



Manual de montagem- Roupeiro Provence

Atenção: Sr. montador , leia atentamente este manual antes de iniciar a montagem.

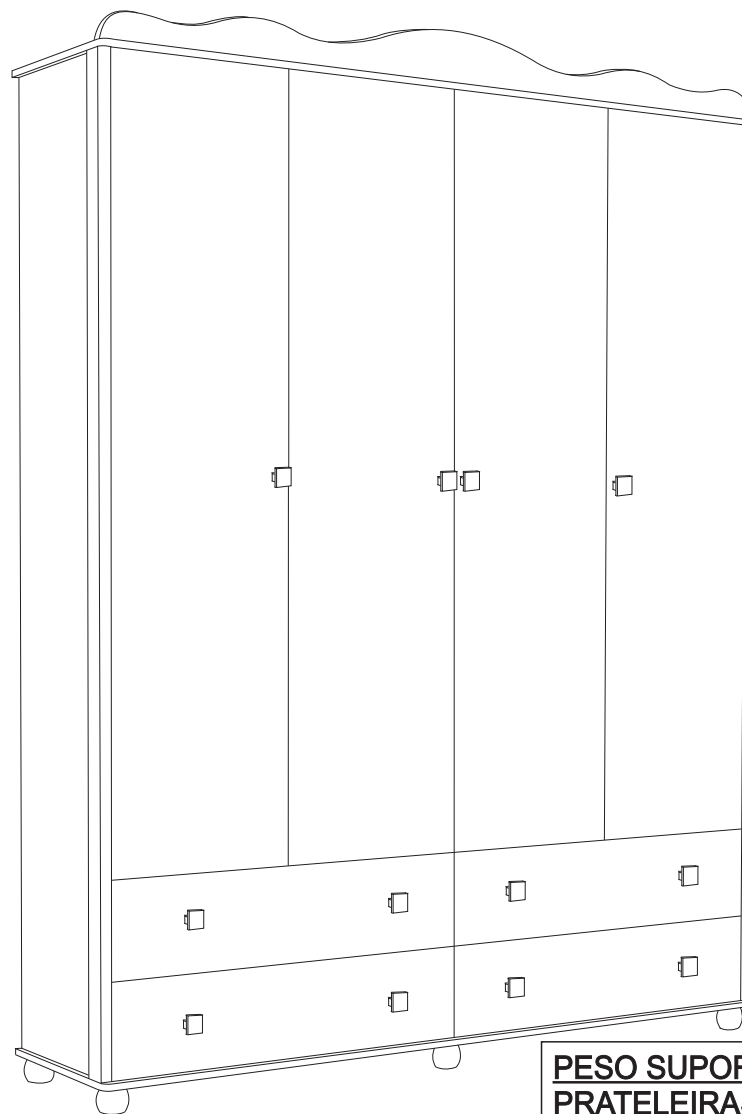
LOTE:1610

Relatório das peças

SEQ. MONT.	DESCRIÇÃO	Qtd.	COMP.x LARG. x ESP.
1	Base	1	1560 x 490 x 15
2	Tampo	1	1560 x 490 x 15
3	Moldura Superior	1	1545 x 120 x 15
4	Lateral Direita	1	2170 x 450 x 15
5	lateral Esquerda	1	2170 x 450 x 15
6	Divisão interna Direita	1	1743 x 450 x 15
7	Divisão interna Esquerda	1	1743 x 450 x 15
8	Prateleira Móvel	2	390 x 359 x 15
9	Prateleira Fixa	4	445 x 359 x 15
10	Prateleira da Gaveta	1	1482 x 450 x 15
11	Prateleira Maior	2	734 x 448x 15
12	Divisão Menor	1	450 x 412 x 15
13	Moldura Lateral	2	2170 x 40 x 20
14	Trava Tampo da Gaveta	4	734 x 40 x 15
15	Frente da Gaveta	4	744 x 205 x 15
16	Lateral da Gaveta	8	385 x 120 x 12
17	Contra Fundo da Gaveta	4	710 x 98 x 12
18	Fundo da Gaveta	4	700 x 400 x 03
19	Fundo Roupeiro	5	1508 x 435 x 03
20	Portas Laterais	2	1745 x 370 x 15
21	Porta central direita	1	1745 x 370 x 15
22	Porta central esquerda	1	1745x 370 x 15

Relatório dos Acessórios

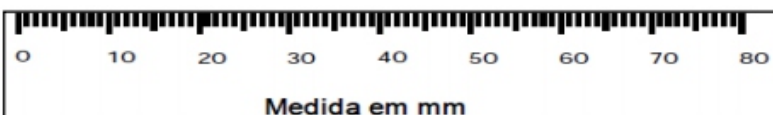
Cod.	Descrição	Ilustração	Qtd.
A	Parafuso 5,0 x 50 chato		06
B	Parafuso 4,0x 30 Flangeado		22
C	Parafuso 4 x 14 panela		64
D	Pino minifix 32mm		48
E	Tambor minifix 15 mm		48
F	Tambor minifix 12 mm		16
G	Dobradiça 35 mm c/calço médio		12
H	Cantoneira Borboleta 3 furos		04
I	Prego 10 x 10		90
J	Cavilha 6 x 30		78
K	Suporte prateleira 6 x 8		08
M	Suporte cabideiro oblongo		02
N	Fixador de Canto p/vidro		08
O	Fixador p/ vidro		08
P	Tapa furo adesivo		12
Q	Corrediça Telescópica 350 mm		04
R	Pé		06
S	Puxador Stub		12
T	Perfil H 20mm x 1508mm		04
U	Tubo Cabideiro 724 mm		01
V	Pino minifix duplo		08
X	Cavilha 6 x 50		12
Z	Parafuso 3,0 x 12 Chato		56



PESO SUPORTADO NAS PRATELEIRAS: 10 Kg CADA

Importante:

Conferir sempre as medidas dos parafusos e acessórios na escala abaixo , antes de utiliza-los nas peças



Atenção:

- Ler atentamente todo o manual antes de iniciar a montagem
- A montagem deverá ser feita em superfície ,limpa e plana.
- Aconselhamos forrar o chão com a embalagem do produto a fim de não danifica-lo.
- Evite batidas com objetos cortantes.
- Observar sempre a carga máxima suportada.

Garantia:

A garantia de 90 dias , é valida somente com a apresentação da etiqueta do lote



Limpeza e conservação:

- A limpeza do móvel deve ser efetuada somente com Flanela levemente umedecida com água, evitar muita humidade pois pode danificar o produto .
- Não utilizar produtos tais como: álcool, lustra moveis e etc.

Ferramentas para montagem (Não fornecidos)



chave Fenda



parafusadeira

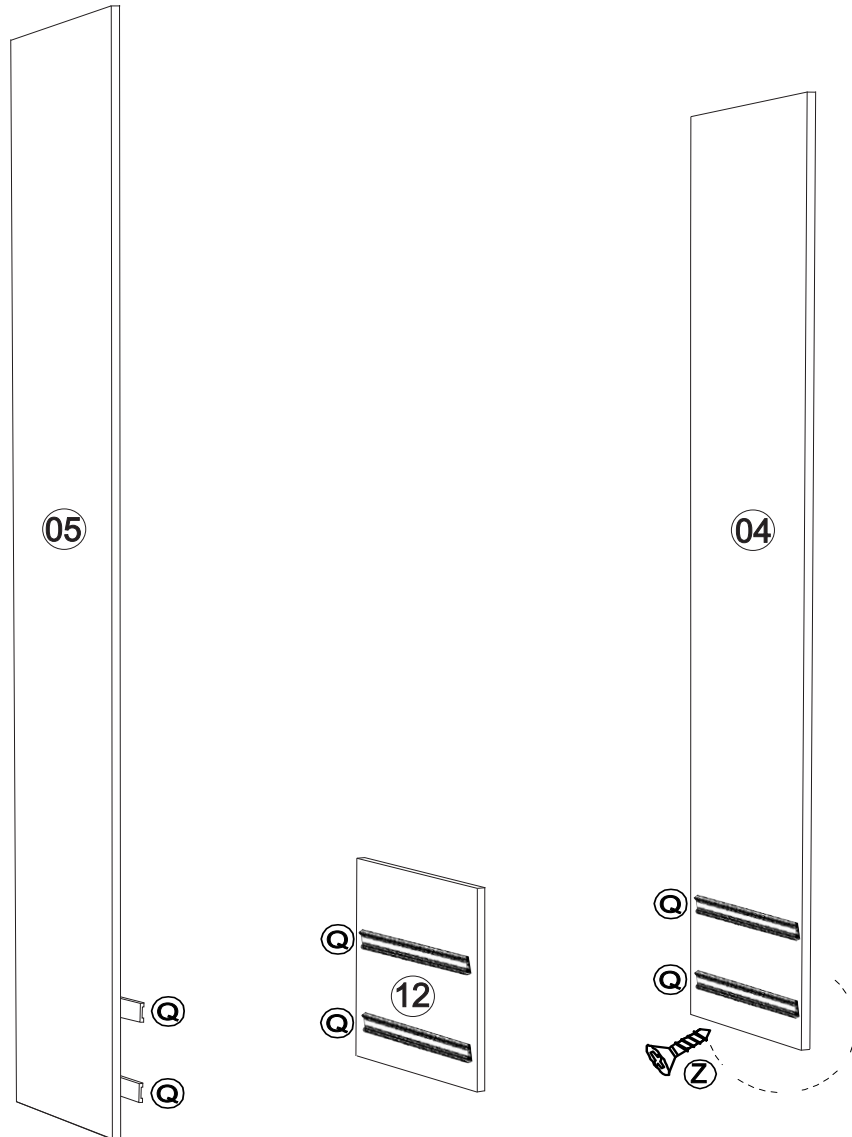


martelo



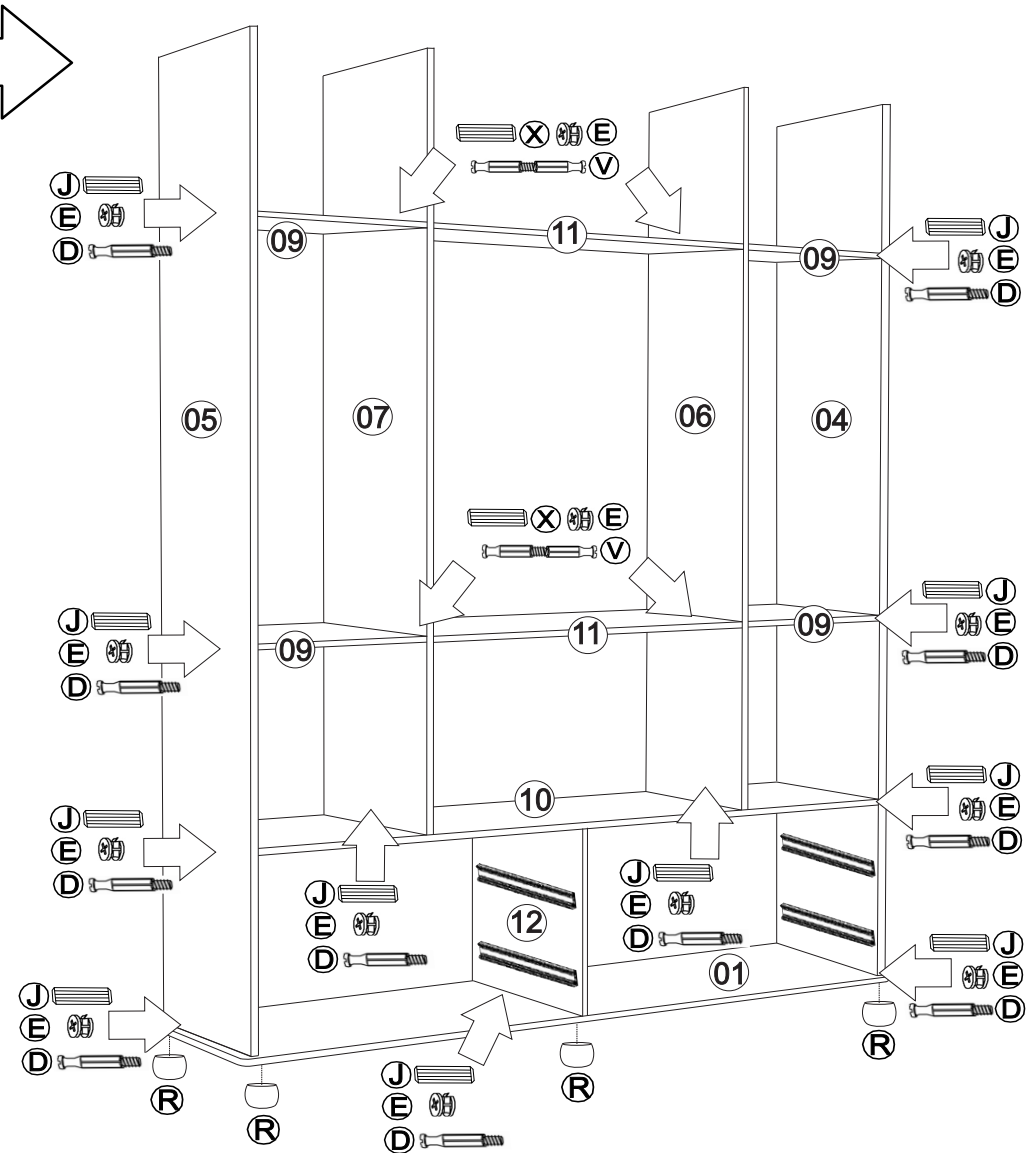
Manual de montagem- Roupeiro Provence

1º Passo- Fixação das corredeiras



Utilizar parafuso (z) para fixar das corredeiras.

2º Passo- Fixação da Estrutura

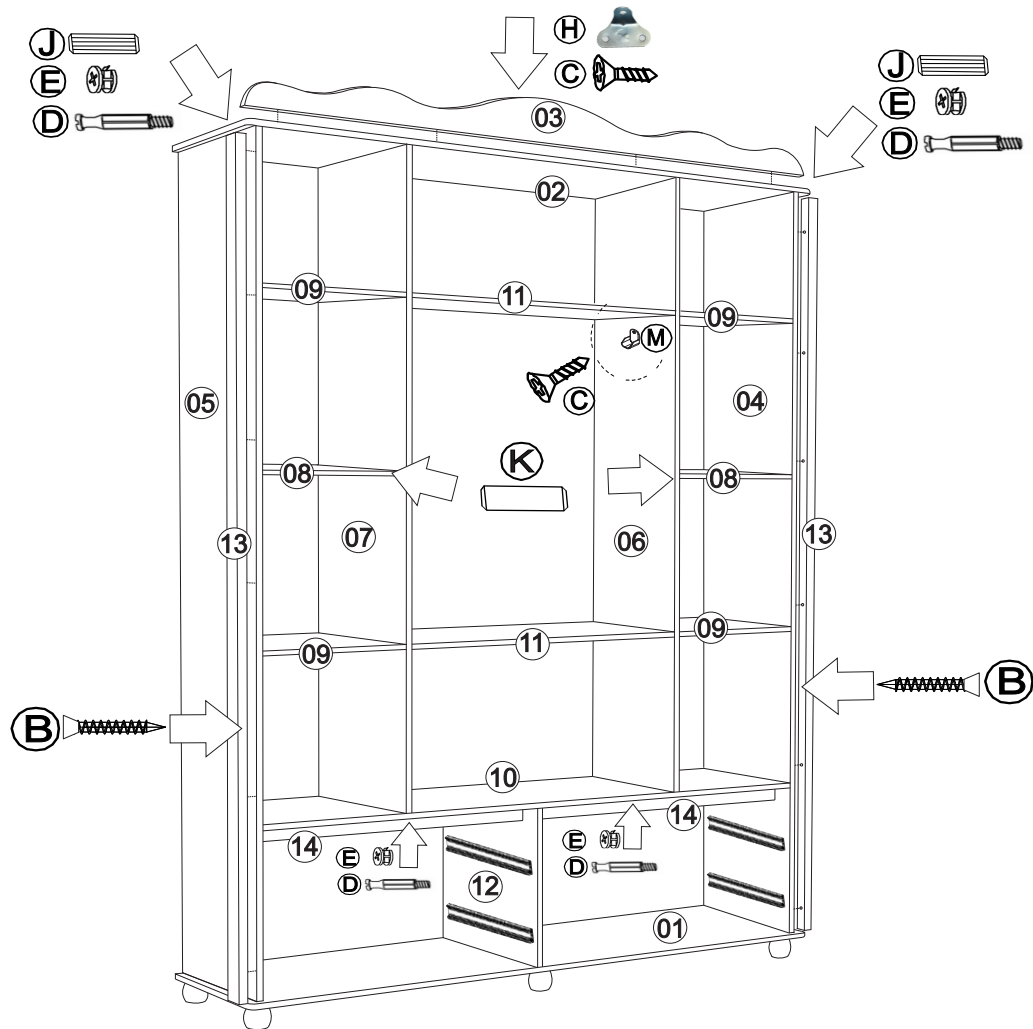


Para fixar os Pés R utilizar o parafuso A

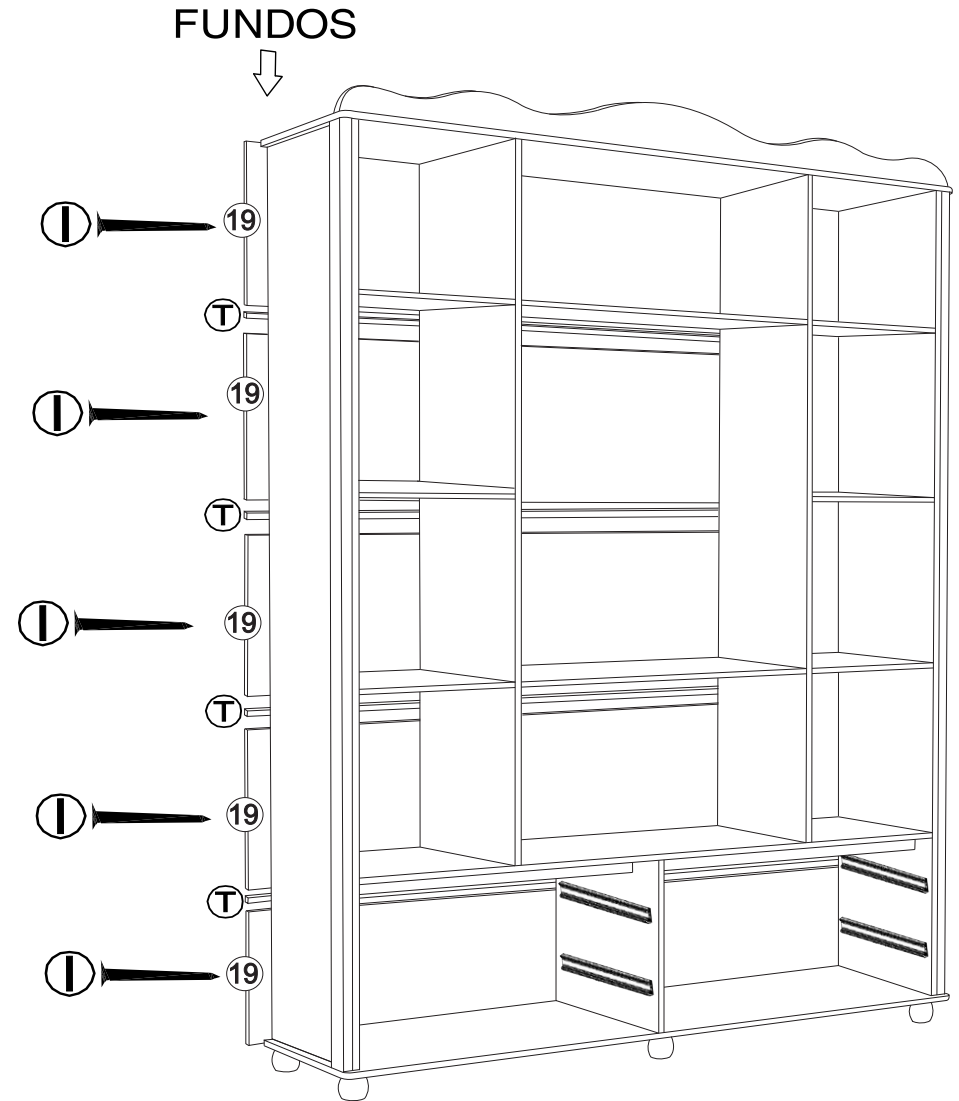


Manual de montagem- Roupeiro Provence

3º Passo- Fixação da Moldura Superior e Lateral



4º Passo- Fixação dos Fundos

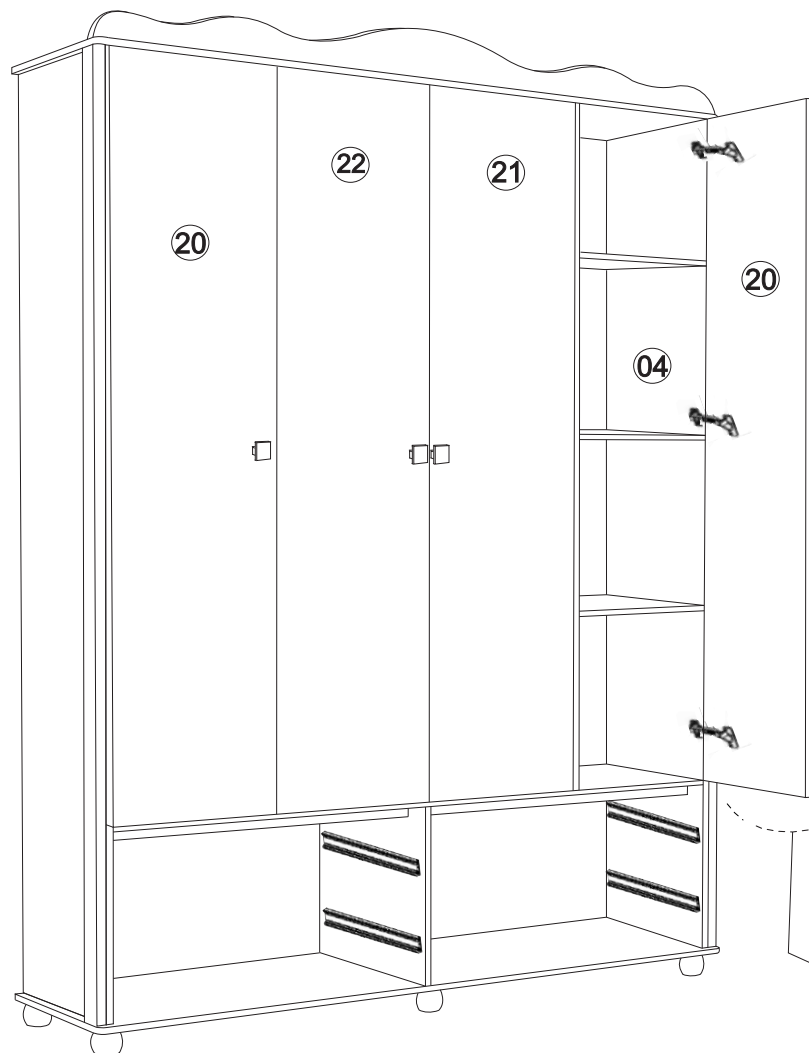




Manual de montagem- Roupeiro Provence

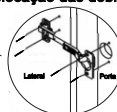
5º Passo- Fixação das portas

Fixe as dobradiças G nas portas 20, 21 e 22 utilizando o parafuso (C).



(B)
PARAFUSO
4,0x30
PARA
PUXADORES

Colocação das dobradiças

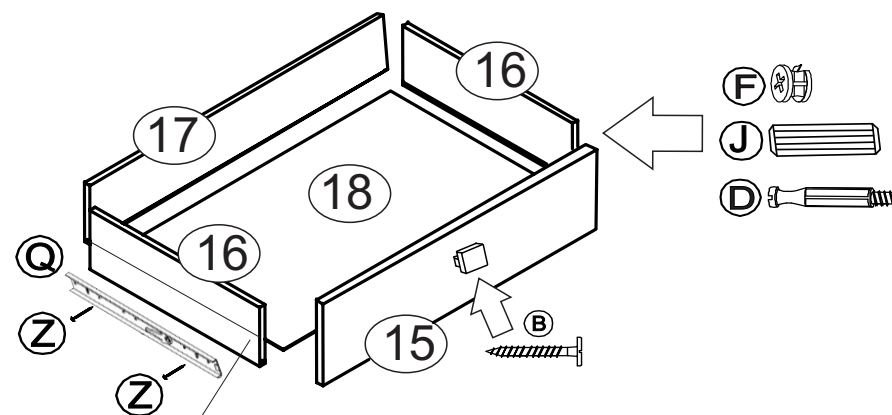


As dobradiças devem ser parafusadas no esquadro para uma boa regulagem das portas

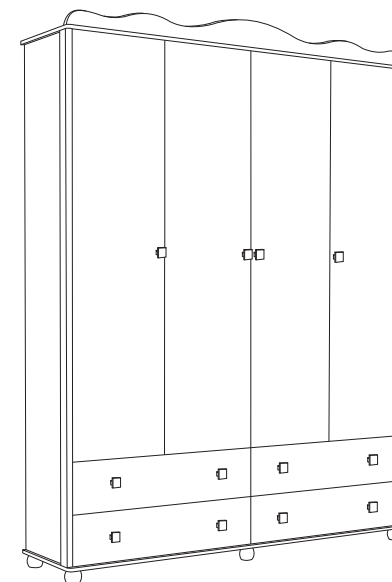
6º Passo- Montagem das gavetas

Monte as gavetas
Repita o mesmo processo nas 4 gavetas
Encaixe-as no Roupeiro.

Para fixar o acrílico nas portas utilizar os fixadores (O) e (N) e o parafuso (Z)



Obs: Parafuse a corredeira em cima da marca da lateral Conforme mostra a figura



FIM