

# ESQUEMA DE MONTAGEM

## Berço - Cama BB670

# Completa

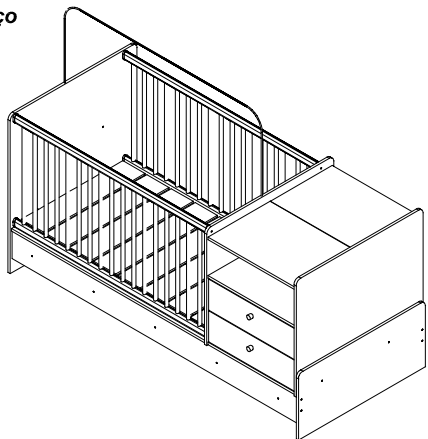
móveis

Completa Ind. de Móveis Ltda

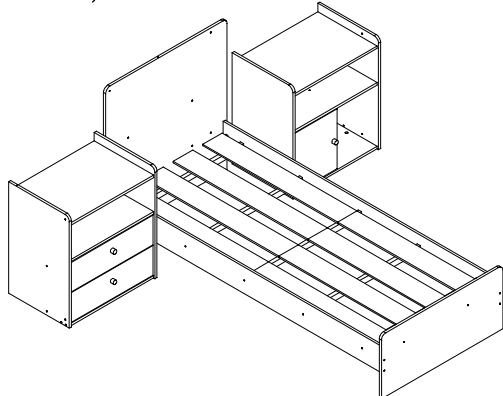
www.completamoveis.com.br

Revisão: 05 - 13/11/2018

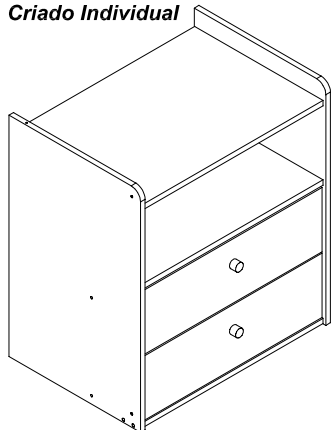
Berço



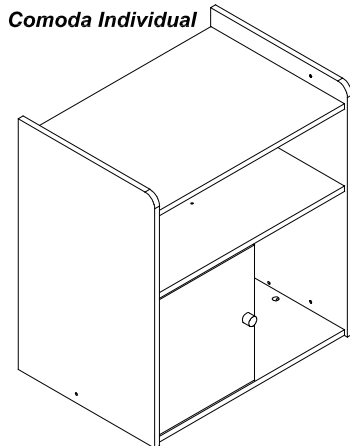
Comoda, Criado e Cama



Criado Individual

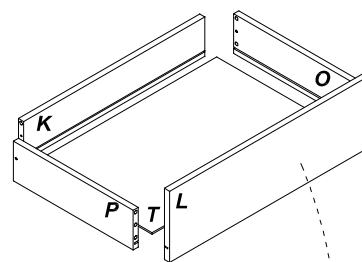


Comoda Individual

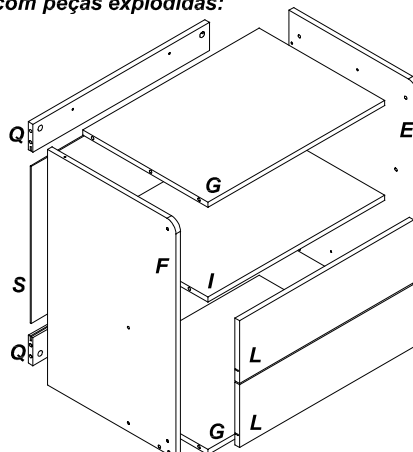
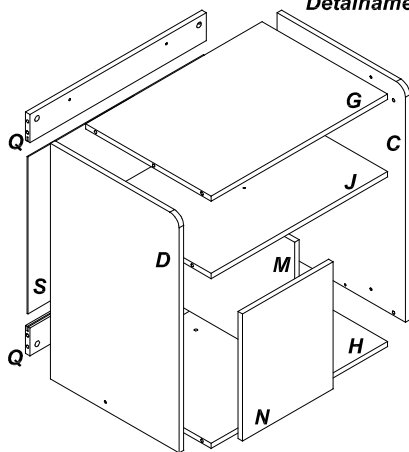


LISTA DE PEÇAS		
Cód.	Descrição	Qty.
A	Cabeceira Grande	01
B	Peseira Cama	01
C	Lateral Direita Comoda	01
D	Lateral Esquerda Comoda	01
E	Lateral Direita Criado	01
F	Lateral Esquerda Criado	01
G	Base Inf/Sup Criado	03
H	Base Inferior Comoda	01
I	Base Central Criado	01
J	Base Central Comoda	01
K	Costinha Gaveta	02
L	Frente Gaveta	02
M	Divisao Comoda	01
N	Porta	01
O	Lateral Gaveta Direita	02
P	Lateral Gaveta Esquerda	02
Q	Travessa Traseira	04
R	Barra Cama Dir/Esq	02
S	Costa	02
T	Fundo Gaveta	02
U	Grade Fixa	02
V	Suporte Lastro Berço	02
X	Suporte Lastro Cama	05
Y	Lastro Berço	08
Z	Lastro Cama	08
AB	Travessa Barra	01

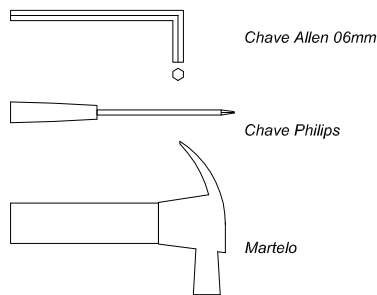
LISTA DE ACESSÓRIOS		
Cód.	Descrição	Qty.
1	Parafuso 1/4 x 1,5	16
2	Bucha americana 25mm	12
3	Porca Elíptica 1/4	04
4	Cavilha 8x30	58
5	Cavilha 6x30	08
6	Sapata Plástica 15mm	04
7	Prego 12x12	60
8	Paraf. 4,5x50 Chata	16
9	Paraf. 3,5x12 Chata	24
10	Paraf. 4,0x30 Chata	03
11	Dobradiça	02
12	Calço Dobradiça	02
13	Parafuso União Metálico	06
14	Tambor Minifix	20
15	Haste Minifix	20
16	Suporte Mosquiteiro	01
17	Corrediça Metálica	02
18	Puxador Bola	03
19	Ponteira Grade Fixa	08



Detalhamento com peças explodidas:



### Ferramentas necessárias para montagem:



Chave Allen 06mm

Chave Phillips

Martelo

**Colchão indicado para o berço:**  
**Tamanho mínimo (cm): 130x70**  
**Tamanho máximo (cm): 130x70**  
**Espessura máxima (cm): 12**  
**Densidade mínima: D18**

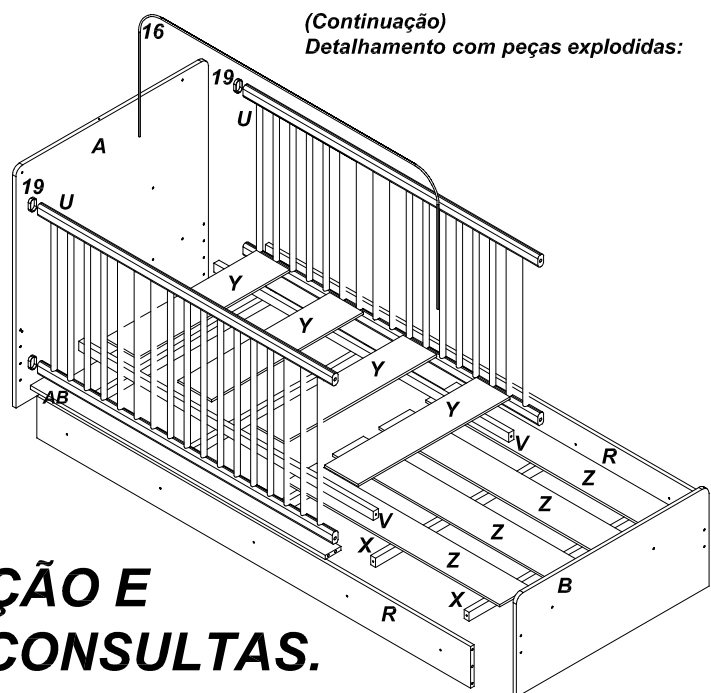
# IMPORTANTE LER COM ATENÇÃO E GUARDAR PARA EVENTUAIS CONSULTAS.

### Advertências:

- Não posicionar ou utilizar o produto perto de chama aberta e outras fontes de calor, tais como aquecedores elétricos, aquecedores a gás ou outras fontes, pois o material é inflamável;
- Não utilize o berço se alguma parte estiver quebrada, rasgada ou faltando. Utilizar somente peças de reposição aprovadas pelo fabricante;
- Não deixe nenhum objeto dentro ou próximo ao berço que possa servir de ponto de apoio ou ofereça risco de sufocação, engasgamento ou estrangulamento, como, por exemplo, cordas, cordões de persianas/cortina, protetores, almofadas, brinquedos, fios e cabos de aparelhos elétricos;
- Nunca utilizar mais de um colchão no berço;
- Crianças pequenas não podem brincar, sem vigilância, nas proximidades de um berço;
- O comprimento e a largura do colchão utilizado com o berço devem atender as especificações deste Manual;
- Atenção: quando a criança for capaz de escalar o berço, ele não pode mais ser utilizado por essa criança, pois este berço foi construído para uso por crianças com capacidade motora para sentar-se, ajoelhar-se e/ou levantar-se sozinhas, porém que ainda não sejam capazes de escalar o berço;
- Este produto atende à regulamentação para berços infantis, não sendo as suas demais funções sujeitas à regulamentação;
- Este berço não pode ser alterado, seja em sua estrutura ou em seus adornos, pois riscos à segurança da criança podem ser gerados.

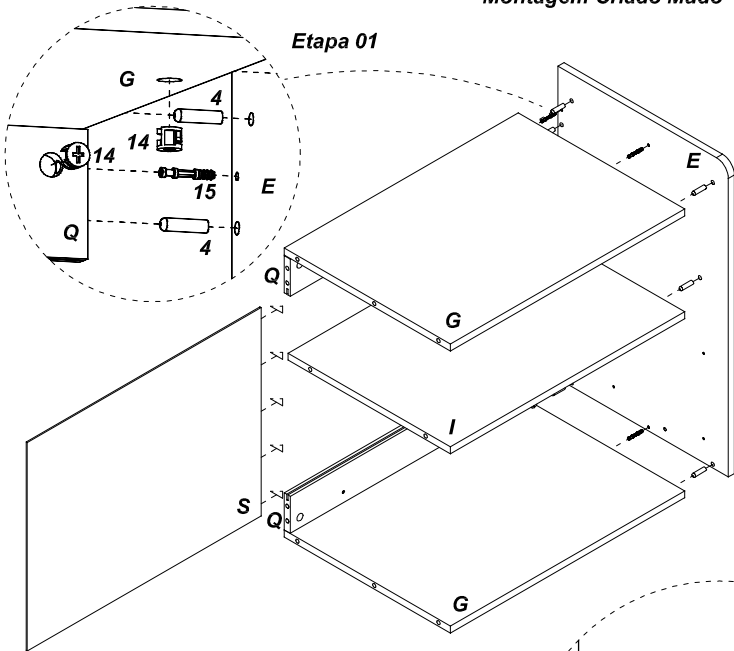
### Orientações:

- A Sociedade Brasileira de Pediatria orienta colocar o bebê para dormir com a barriga para cima, pois diminui em 70% o risco de morte súbita. Recomendamos conversar com o pediatra de seu filho para maiores informações;
- Só utilize o berço quando estiver totalmente montado conforme as orientações do Manual de Instruções e após certificar que seus sistemas de travamento estão devidamente acionados;
- O berço deve ser colocado sobre um piso horizontal;
- A posição mais baixa é a mais segura e a base deve ser sempre utilizada nessa posição tão logo o bebê tenha idade suficiente para sentar-se;
- Antes que o berço seja utilizado na sua posição mais baixa, devem ser removidos os dispositivos usados para apoiar a base em posições mais altas;
- As conexões de montagem devem ser sempre apertadas adequadamente e verificadas regularmente, ao longo do uso do berço, e reapertadas conforme necessário;
- Caso alguma parte do berço quebre ou apresente defeito, deve-se procurar assistência técnica especializada e não serem realizados consertos caseiros;
- A espessura do colchão deve ser tal que a altura interna (da superfície do colchão até a borda superior da armação do berço) seja de pelo menos 480 mm na posição mais baixa da base do berço e pelo menos 180 mm na posição mais elevada da base do berço.

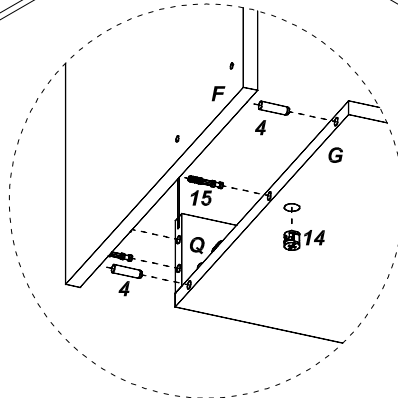
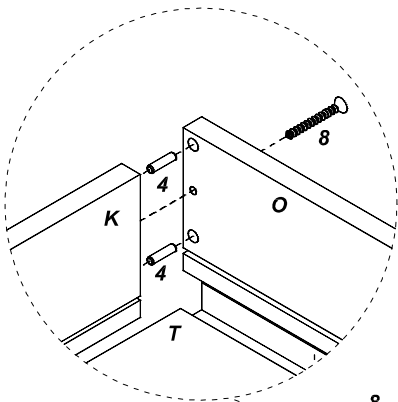
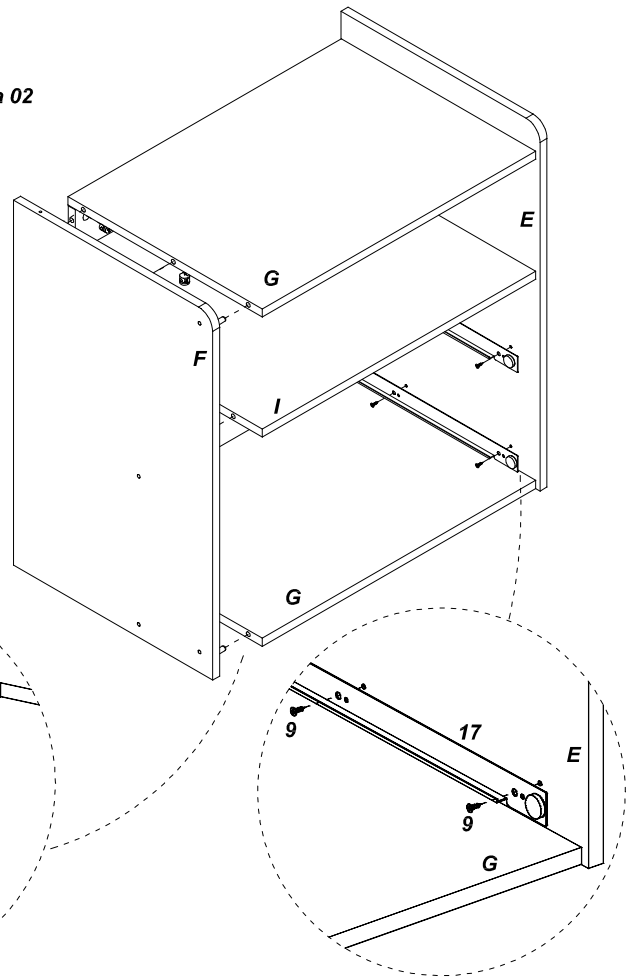


# Montagem Criado Mudo

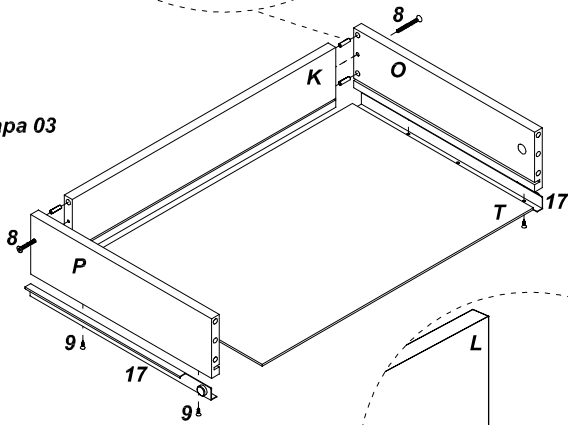
## Etapa 01



## Etapa 02

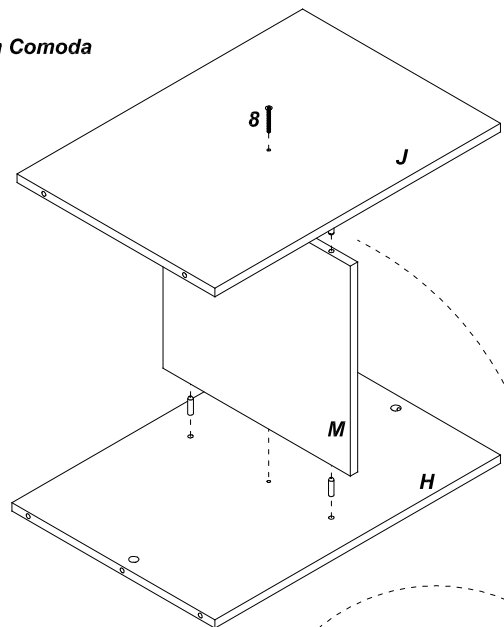


## Etapa 03

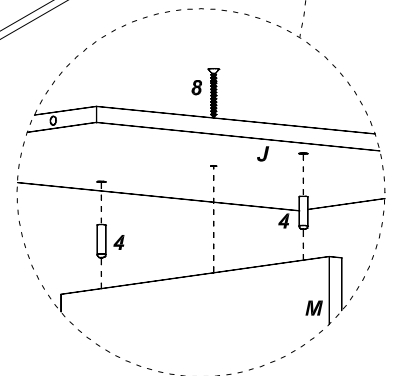
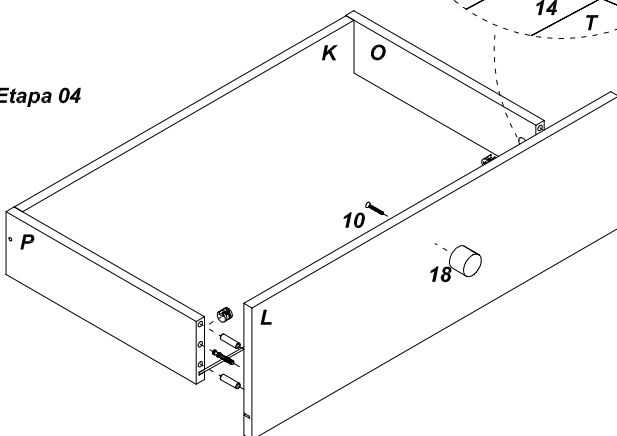


## Montagem Comoda

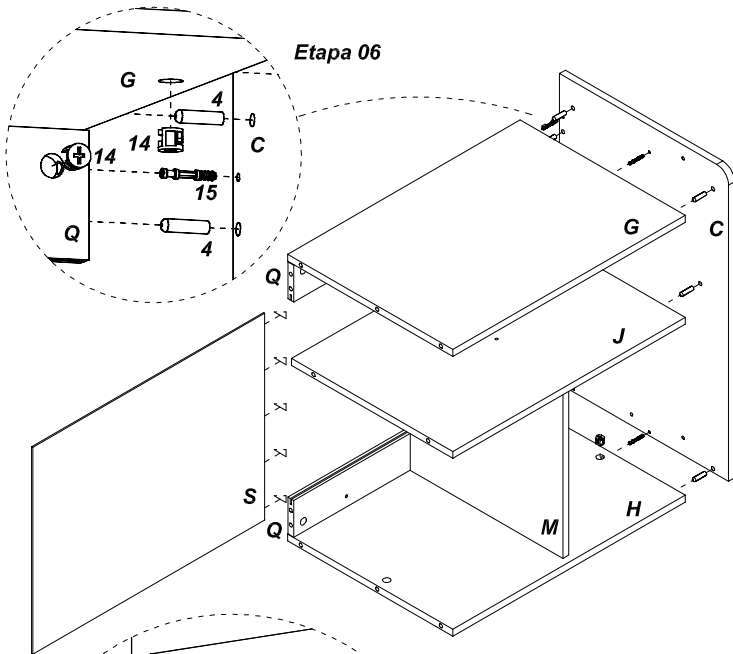
### Etapa 05



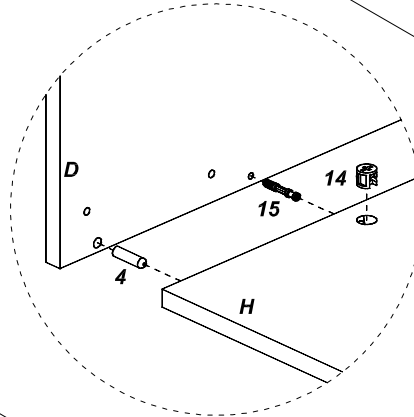
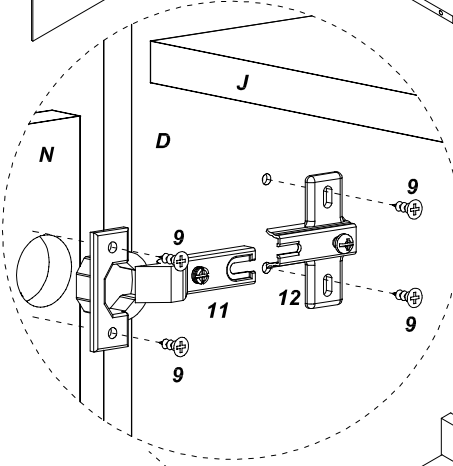
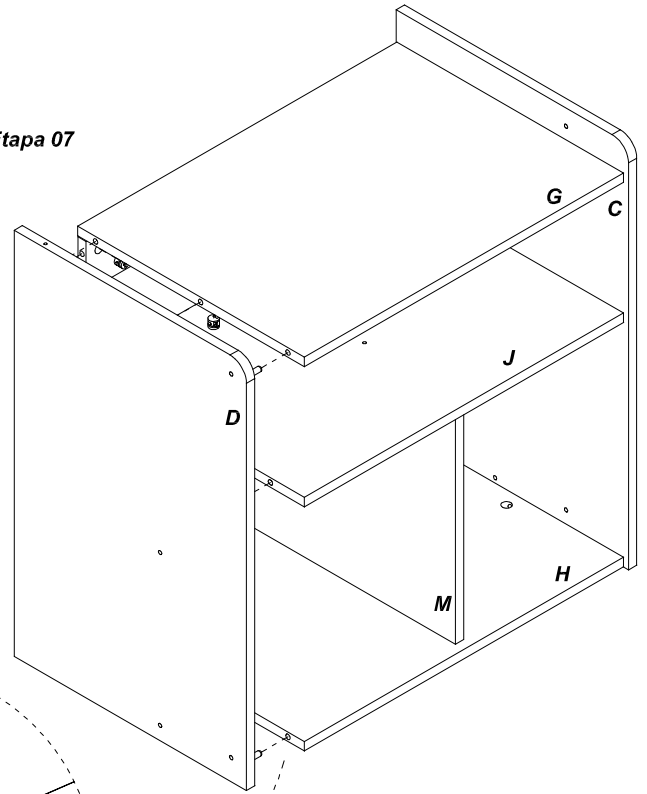
## Etapa 04



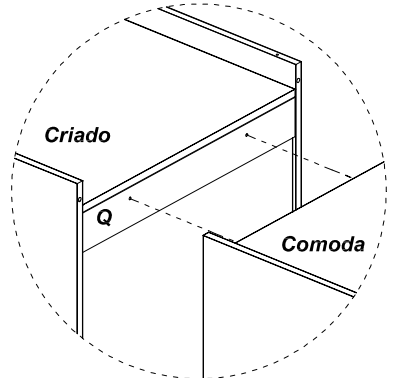
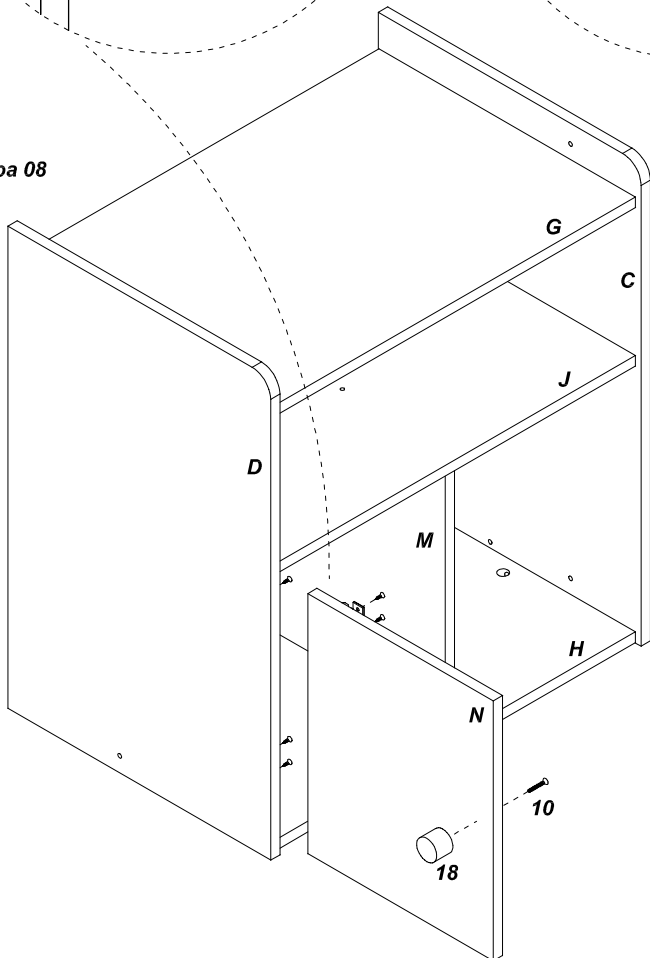
**Etapa 06**



**Etapa 07**

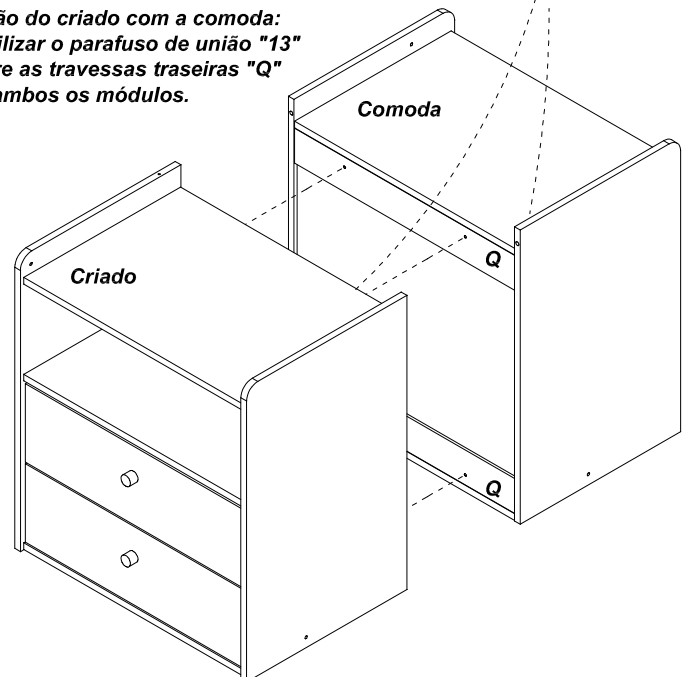


**Etapa 08**

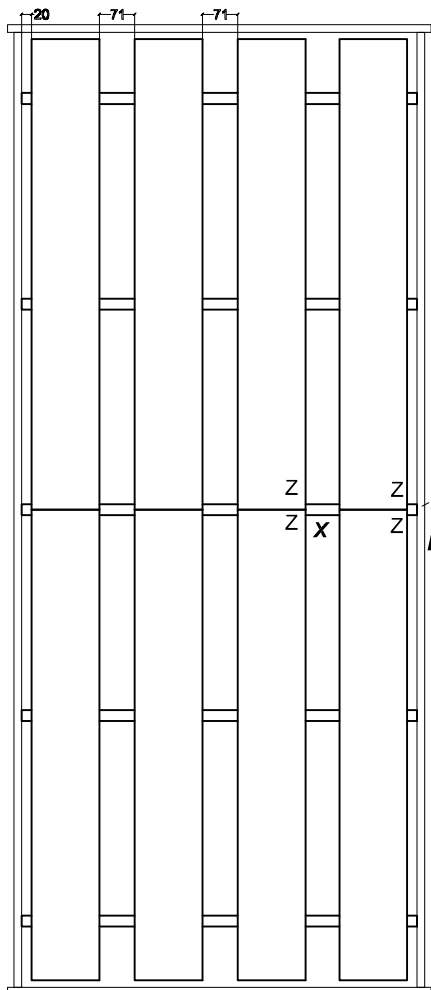


**Etapa 09**

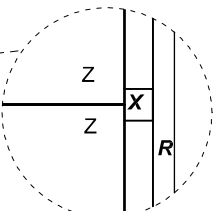
**União do criado com a comoda:**  
\* Utilizar o parafuso de união "13" entre as travessas traseiras "Q" de ambos os módulos.



**Montagem Base da Cama**

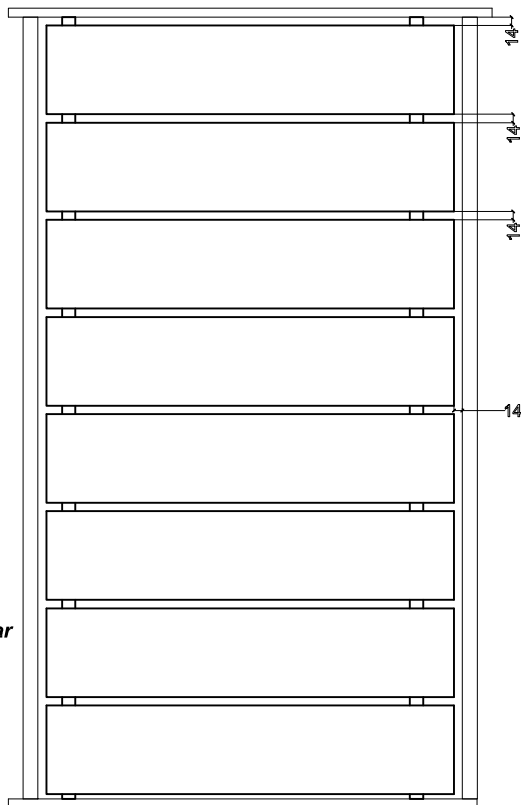


**Distâncias para lastros:**  
**Lastro para Barra - 20mm**  
**Entre Lastros - 71mm**



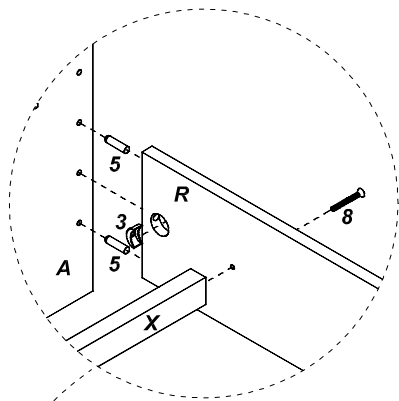
**Os Lastros cama "Z" devem ficar encostados um no outro sobre o suporte de lastro cama "X".**

**Montagem Base do Berço**

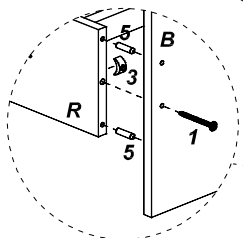
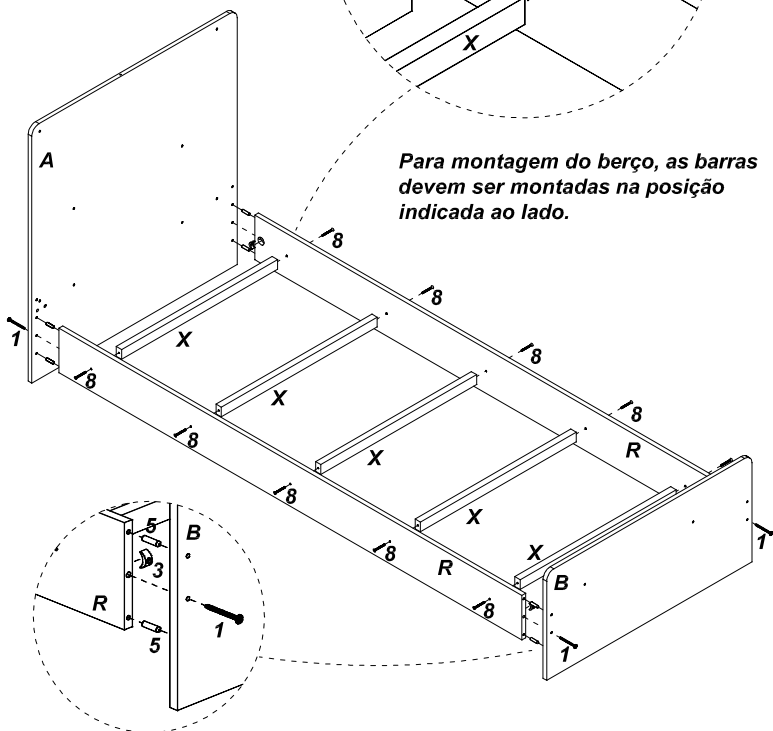


**Distâncias para lastros:**  
**Cabeceira para Lastro - 14mm**  
**Entre Lastros - 14mm**  
**Lastro para Grade - 14mm**

**Etapa 10**

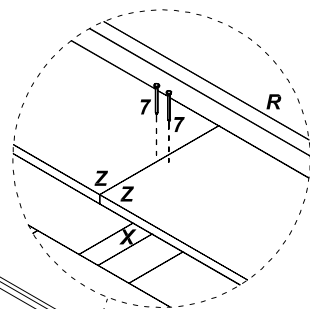
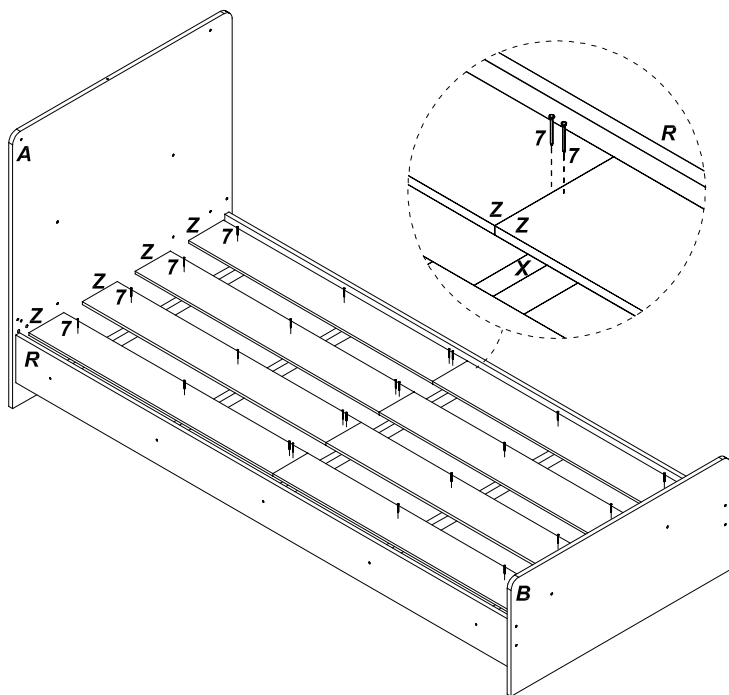


**Para montagem do berço, as barras devem ser montadas na posição indicada ao lado.**



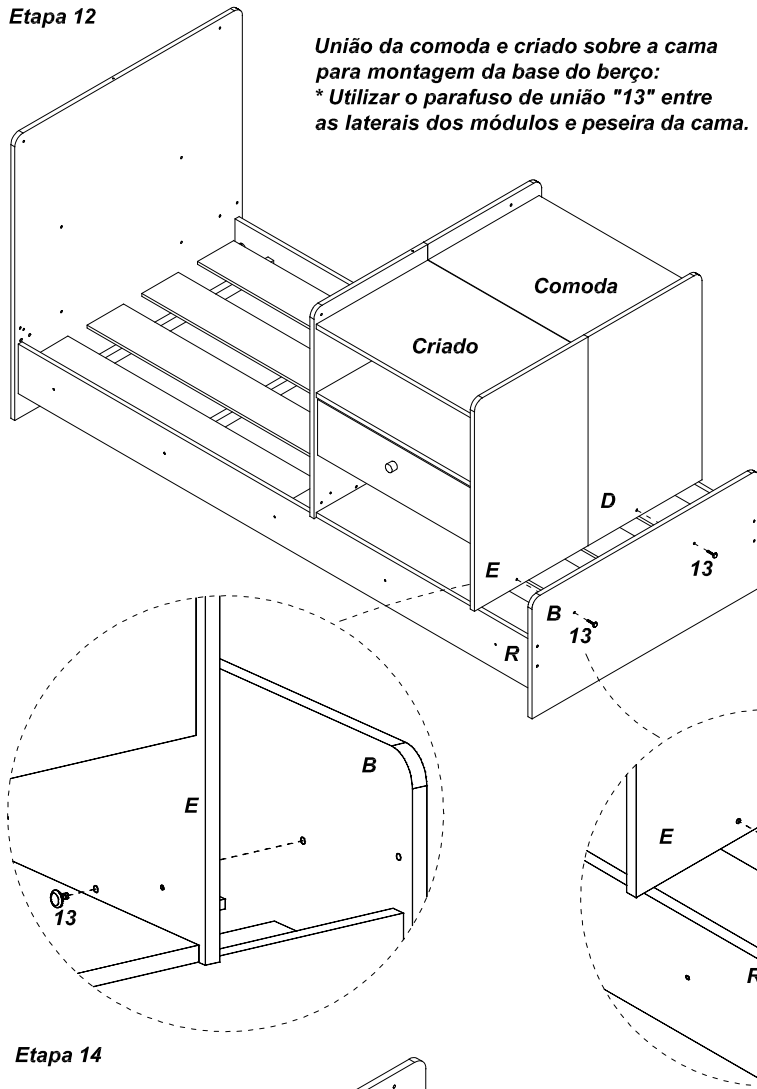
**Etapa 11**

**As distancias entre lastros devem respeitar as especificações acima.**

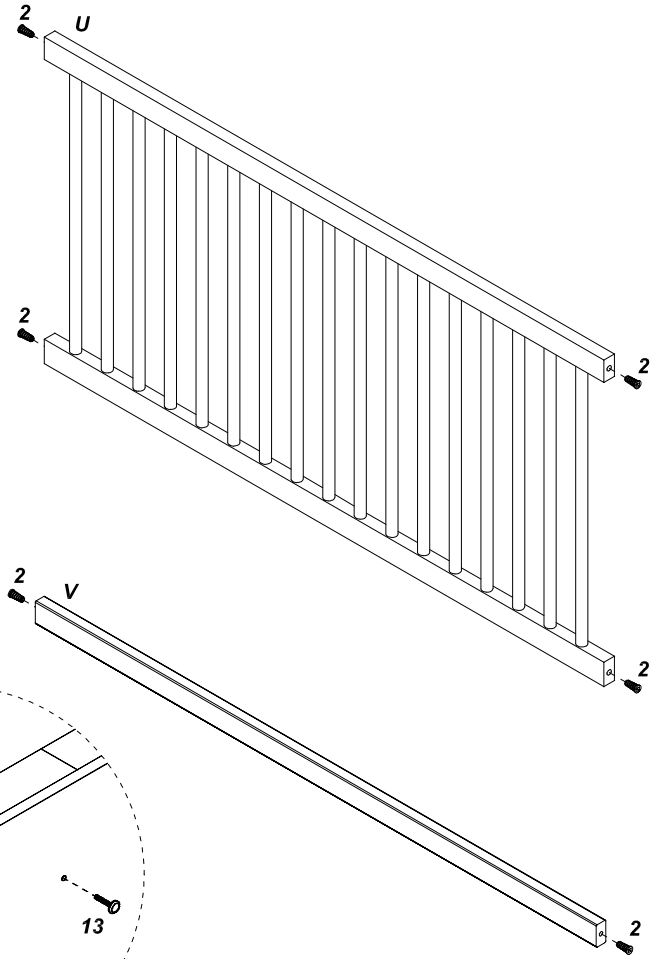


**Etapa 12**

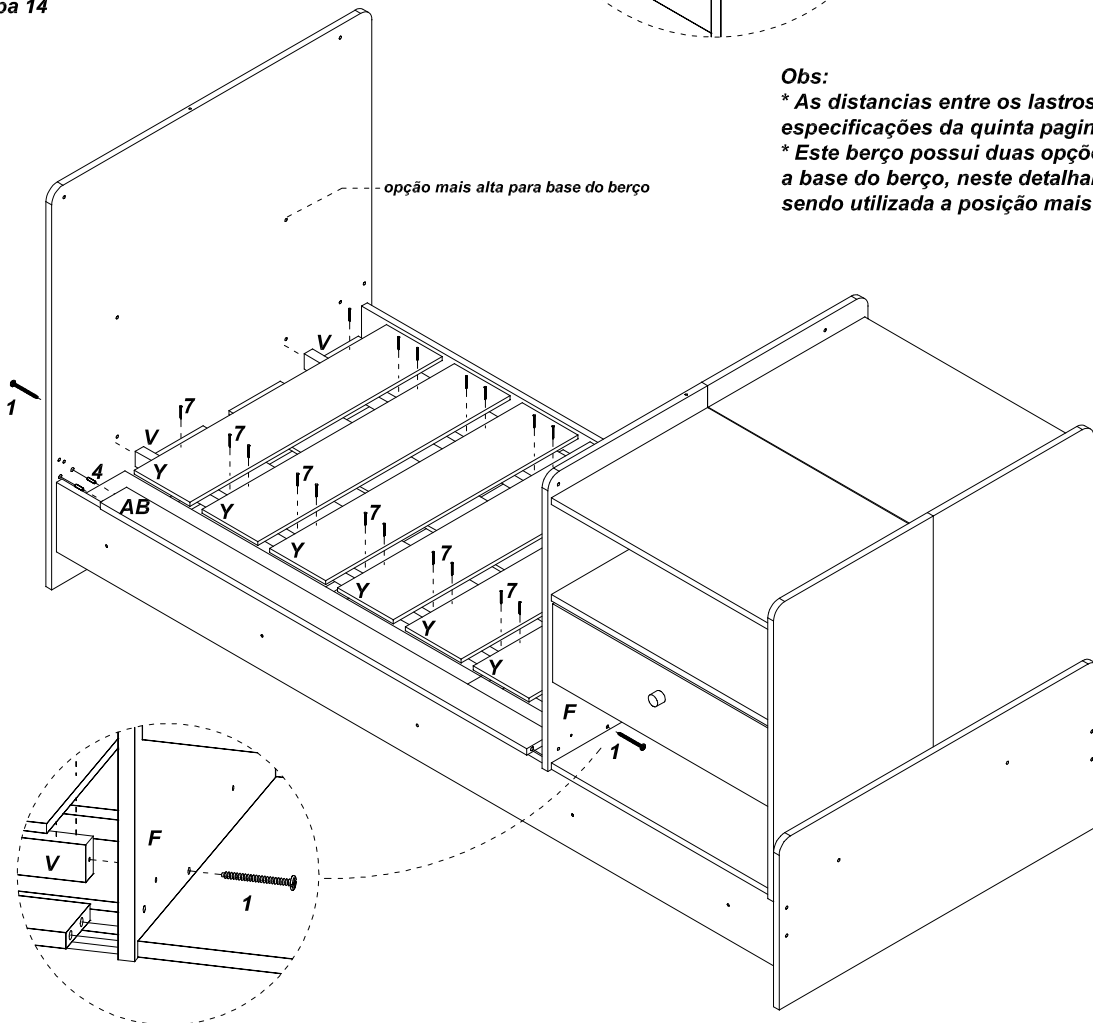
**União da comoda e criado sobre a cama para montagem da base do berço:**  
**\* Utilizar o parafuso de união "13" entre as laterais dos módulos e peseira da cama.**



**Etapa 13**

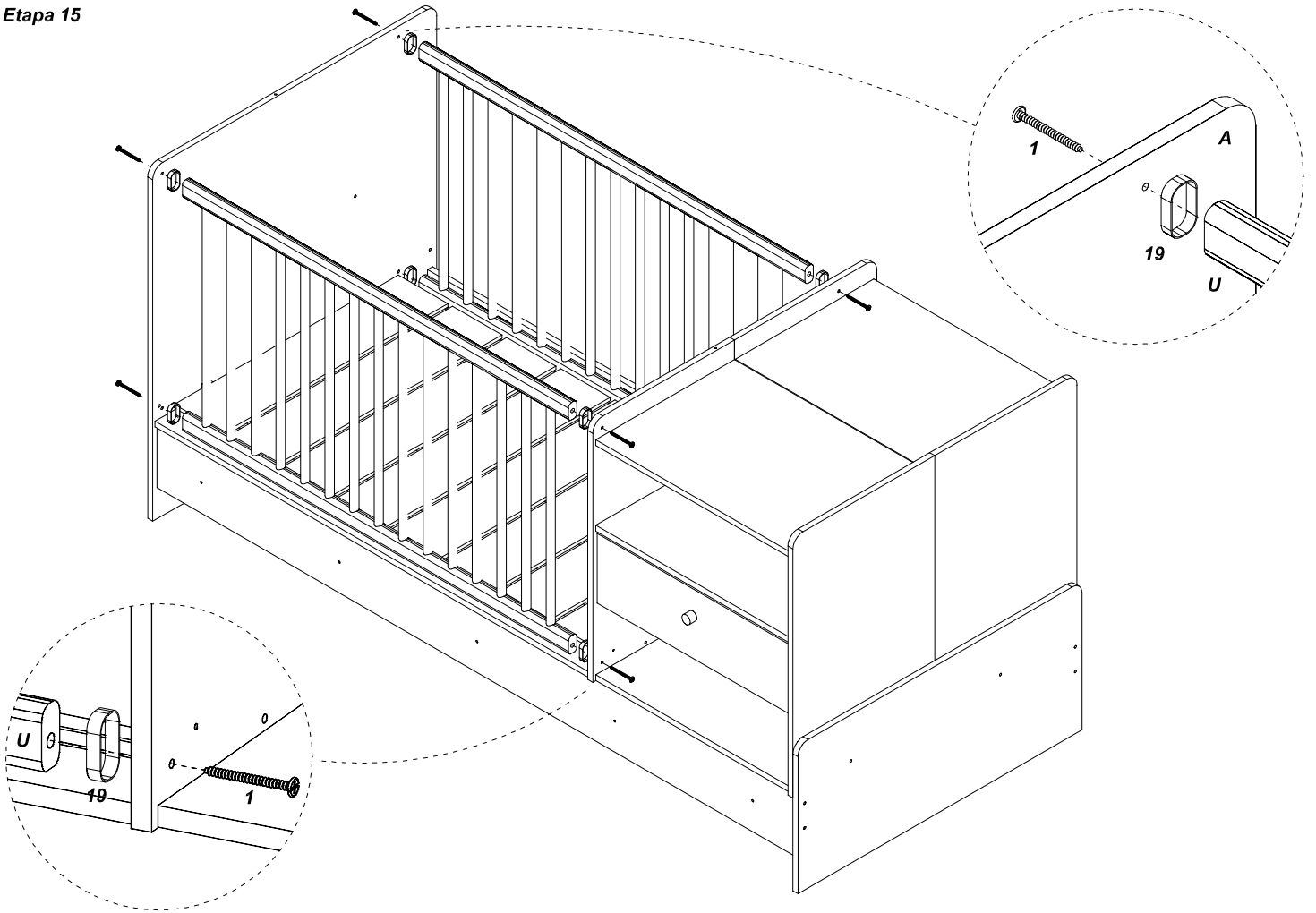


**Etapa 14**

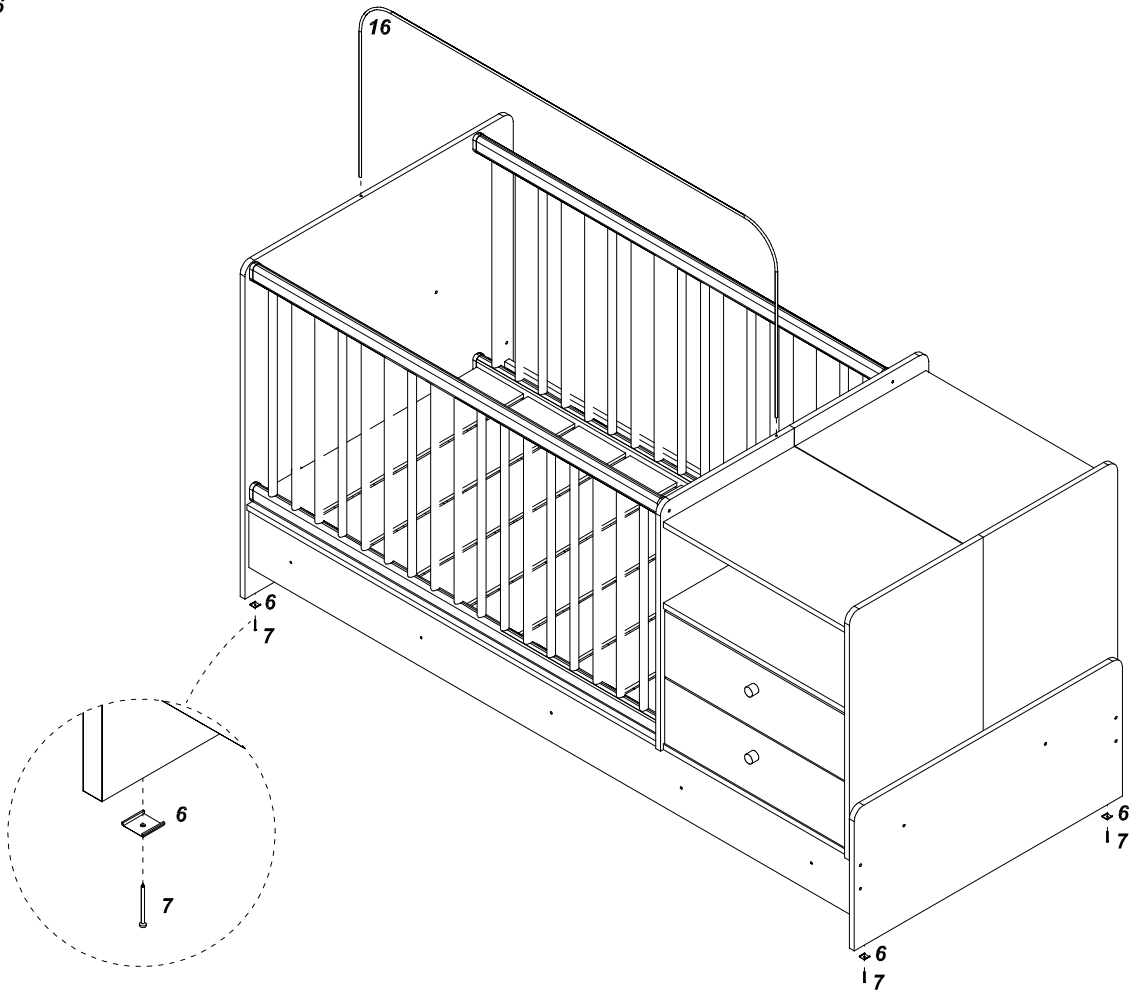


**Obs:**  
**\* As distancias entre os lastros devem seguir as especificações da quinta pagina deste manual.**  
**\* Este berço possui duas opções de altura para a base do berço, neste detalhamento esta sendo utilizada a posição mais baixa.**

Etapa 15

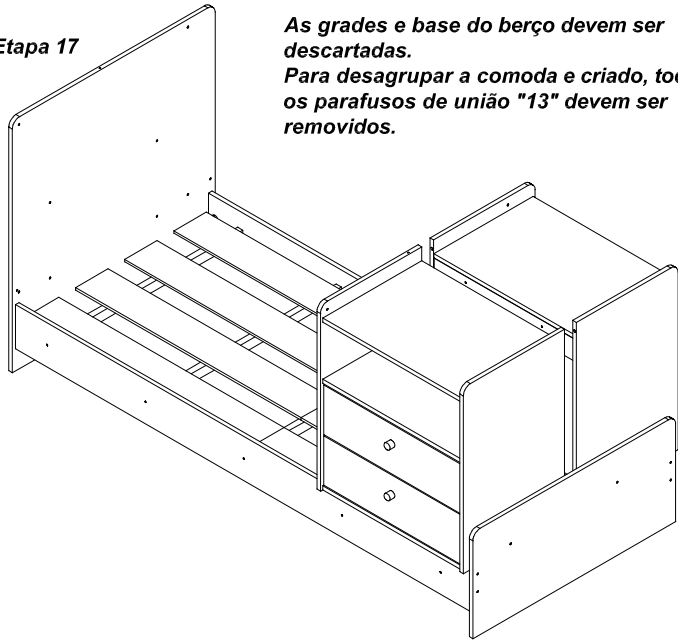


Etapa 16



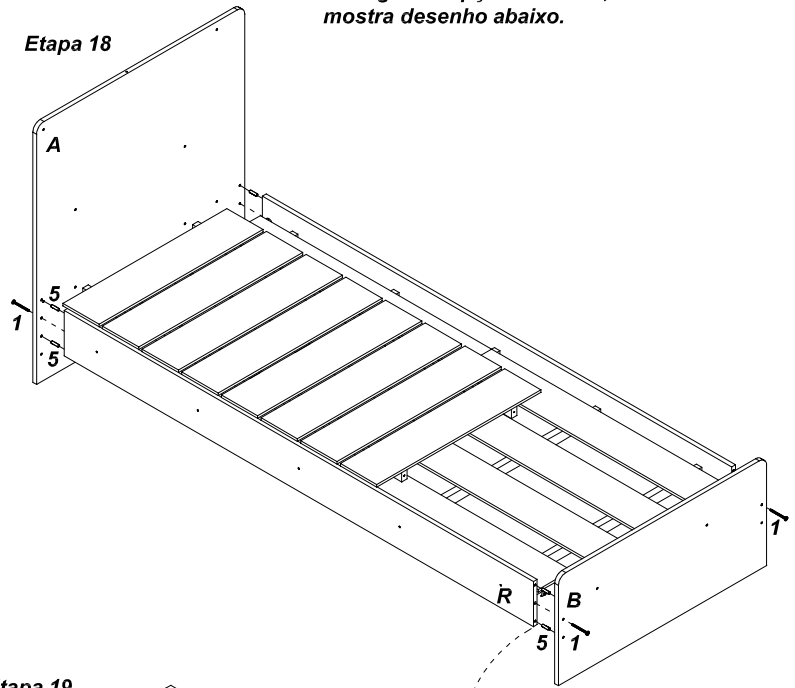
## Transformação do Berço em Cama

Etapa 17



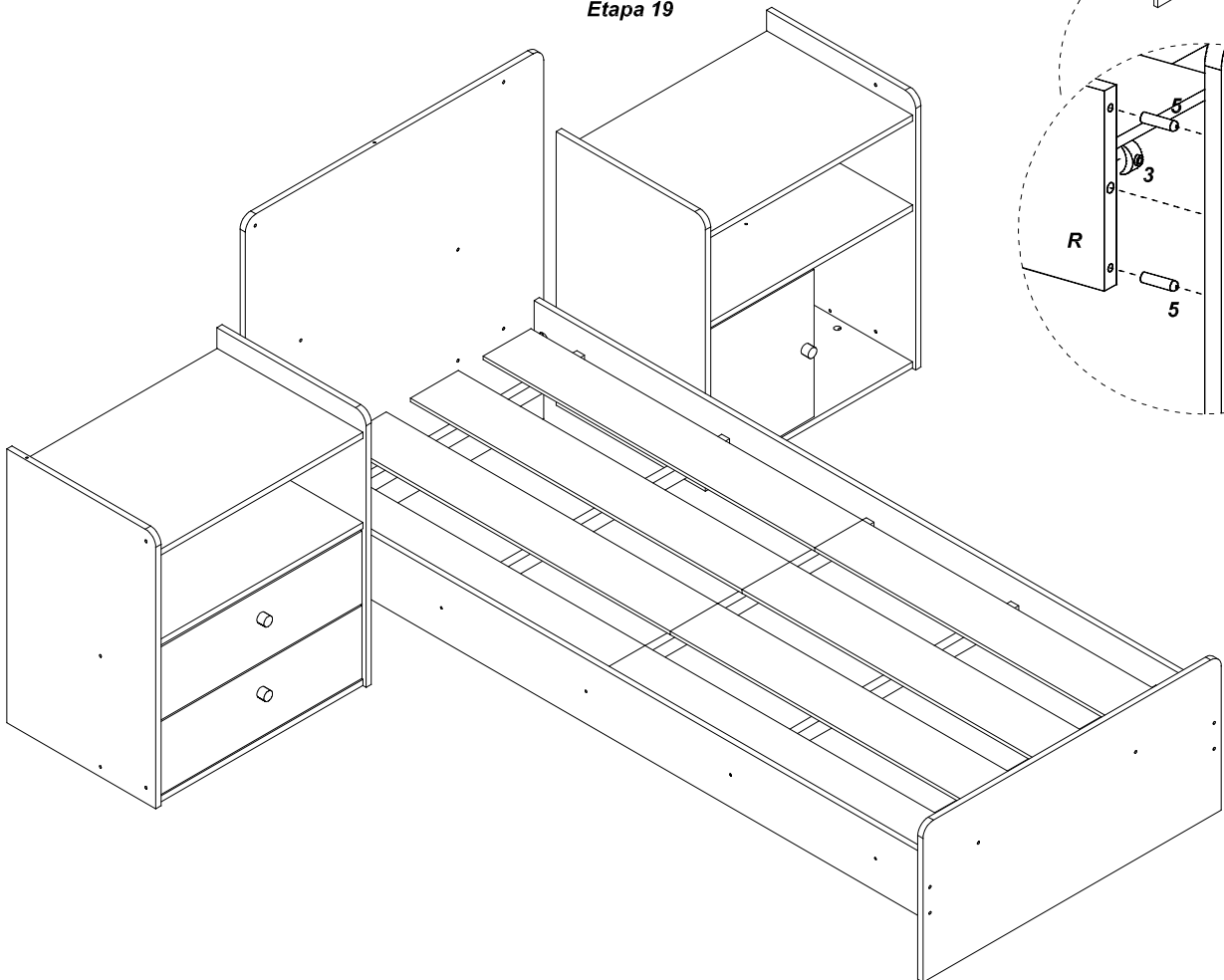
As grades e base do berço devem ser descartadas.  
Para desagrupar a comoda e criado, todos os parafusos de união "13" devem ser removidos.

Etapa 18



A base da cama deve ser reposicionada na segunda opção de altura, conforme mostra desenho abaixo.

Etapa 19



**O REGISTRO NO INMETRO E O SELO DE IDENTIFICAÇÃO DA CONFORMIDADE REFEREM-SE SOMENTE AO BERÇO.**

### Cuidados com a manutenção e limpeza do berço:

- Usar pano limpo, umedecido levemente com detergente e após secar a superfície com um pano seco;
- Nunca deixe o móvel molhado, pois podem gerar bolhas e estufamentos;
- Evite a exposição direta ao sol;
- Utilize somente detergente neutro para limpeza do produto, evitar produtos abrasivos como o querosene.