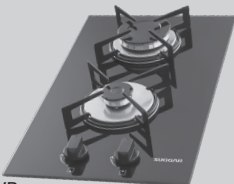


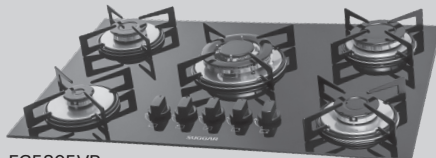
Manual de Instruções

Termo de Garantia

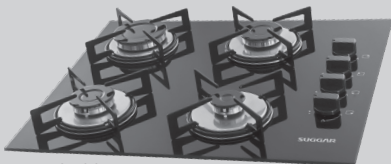
COOK TOPS



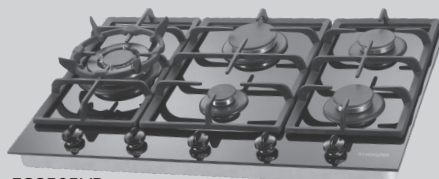
FG2002VP
2 QUEIMADORES
Vidro Temperado



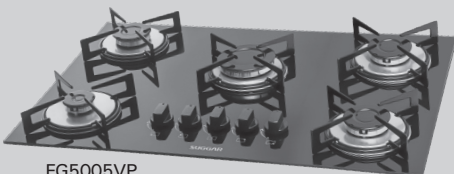
FG5305VP
5 QUEIMADORES
Tripla Chama Central / Vidro Temperado



FG4004VP
4 QUEIMADORES
Vidro Temperado



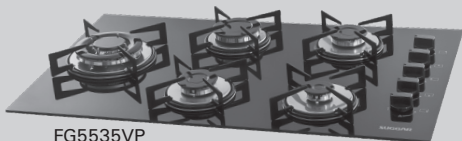
FG8505VP
5 QUEIMADORES
Tripla Chama Lateral / Vidro Temperado



FG5005VP
5 QUEIMADORES
Vidro Temperado



FG7505IX
5 QUEIMADORES
Tripla Chama Central / Inox



FG5535VP
5 QUEIMADORES
Tripla Chama Lateral / Vidro Temperado

SUGGAR
eletrodomésticos
www.suggar.com.br



REV.02/14

ÍNDICE

PARA O USUÁRIO:

PARA SUA SEGURANÇA	3
DESCRIÇÃO DO FOGÃO DE MESA	5
INSTRUÇÕES PARA USO	5
LIMPEZA E MANUTENÇÃO	6

PARA O TÉCNICO DURANTE A INSTALAÇÃO:

ESPECIFICAÇÕES TÉCNICAS.....	8
INSTRUÇÕES PARA O TÉCNICO DE INSTALAÇÃO	9
CONEXÃO	11
ADAPTAÇÃO PARA DIFERENTES TIPOS DE GÁS	11
INSTALAÇÃO EM UNIDADES DE COZINHA PLANEJADA	13
REDE DE ASSISTÊNCIA TÉCNICA AUTORIZADA.....	15

GUIA PARA LEITURA DAS INSTRUÇÕES

Os símbolos a seguir irão ajudá-lo durante a leitura das instruções:



Informações de segurança



Instruções passo-a-passo



Sugestões e conselhos



Informações relacionadas com a proteção ambiental

Este aparelho encontra-se em conformidade das normas:

- NBR NM IEC 335-1/98 - Segurança de aparelhos eletrodomésticos.
- NBR 14583/00 - Segurança de aparelhos eletrodomésticos, requisitos particulares para fogões de mesa.
- NBR 13723-1/99 E NBR 13723-1/04 - Desempenho e segurança
- NBR 13723-2/99 - Uso racional de energia e Regulamento Específico para uso da etiqueta Nacional de Conservação de Energia - ENCE

OBRIGADO POR ESCOLHER SUGGAR!

Neste manual, você encontra todas as informações sobre seu Cook Top.
Antes de usá-lo, leia atentamente as instruções e guarde para futuras consultas.

A Suggar Eletrodomésticos cumprimenta você pela aquisição do
COOK TOP SUGGAR.

Ao comprar eletrodomésticos, lembre-se da marca Suggar.

A Suggar tem uma linha completa de produtos, todos com a mesma qualidade
do Suggar da Suggar, o depurador mais vendido do país.

PARA SUA SEGURANÇA

Estas instruções foram redigidas para a sua segurança e a de terceiros. No entanto, você deverá estudá-las cuidadosamente antes de instalar e usar este aparelho. Guarde este manual de instruções para referência futura, conforme necessário. Se o aparelho for vendido ou deslocado para um outro local, certifique-se de que o manual seja passado para o(a) novo(a) usuário(a).

INSTALAÇÃO

A instalação do aparelho e a sua conexão à rede elétrica somente deverão ser feitos por uma EQUIPE QUALIFICADA. Antes de qualquer procedimento, é importante verificar se o aparelho está DESCONNECTADO da rede elétrica.

É arriscado modificar as características deste produto.

Após remover o aparelho da embalagem, certifique-se de que o mesmo encontra-se intacto e que o cabo de força esteja em perfeito estado. Caso o contrário, entre em contato com uma assistência técnica especializada antes de colocar o aparelho em funcionamento.

O Fabricante exime-se de qualquer responsabilidade caso os procedimentos de prevenção a acidentes não sejam seguidos.

Assegure-se de que haja livre circulação de ar em torno do aparelho. Uma ventilação deficiente irá resultar na falta de oxigênio.

Assegure-se de que o aparelho receba o tipo de gás indicado no adesivo localizado próximo à tubulação principal de gás.

A utilização de um aparelho que utiliza gás de cozinha produz calor e umidade no cômodo onde o mesmo é instalado. Assegure-se de que o local esteja bem ventilado, mantendo as entradas de ar abertas e em perfeito funcionamento ou instalando uma coifa com tubulação para descarga.

Se o aparelho for utilizado intensamente por um período longo de tempo, a eficácia da ventilação terá que ser aumentada, por exemplo, abrindo-se uma janela ou aumentando a potência de um exaustor elétrico.

Se o cordão de alimentação estiver danificado, ele deve ser substituído pelo fabricante ou agente autorizado ou pessoa qualificada, a fim de evitar riscos.

DURANTE O USO

Este produto foi projetado para o preparo de alimentos dentro de residências e não para uso profissional. Não deverá ser utilizado com outro propósito.

Após utilizar este aparelho, certifique-se de que todos os controles estejam desligados.

Se utilizar uma tomada elétrica próxima a este aparelho, tome cuidado para que os cabos dos aparelhos que você está utilizando não entrem em contato com o fogão, mas estejam distantes o suficiente das peças quentes.

Este aparelho é destinado ao uso doméstico e aplicações similares tais como: áreas de cozinha em lojas, escritórios e outros ambientes de trabalho; Casas de campo; Por clientes em hotéis, motéis e outros ambientes de tipo residencial; Ambientes do tipo leito e café da manhã.

SEGURANÇA DE CRIANÇAS

As peças expostas deste aparelho aquecem-se durante o preparo de alimentos e permanecem quentes por algum tempo após o mesmo ter sido desligado. Mantenha as crianças distantes até que o aparelho tenha esfriado por completo.

Este aparelho não se destina à utilização por pessoas (inclusive crianças) com capacidades físicas, sensoriais ou mentais reduzidas, ou por pessoas com falta de experiência e conhecimento, a menos que tenham recebido instruções referentes à utilização do aparelho ou estejam sob a supervisão de uma pessoa responsável pela sua segurança.

Recomenda-se que as crianças sejam vigiadas para assegurar que elas não estejam brincando com o aparelho.

LIMPEZA E MANUTENÇÃO

Mantenha este aparelho completamente limpo. Resíduos de alimentos podem levar ao risco de incêndio.

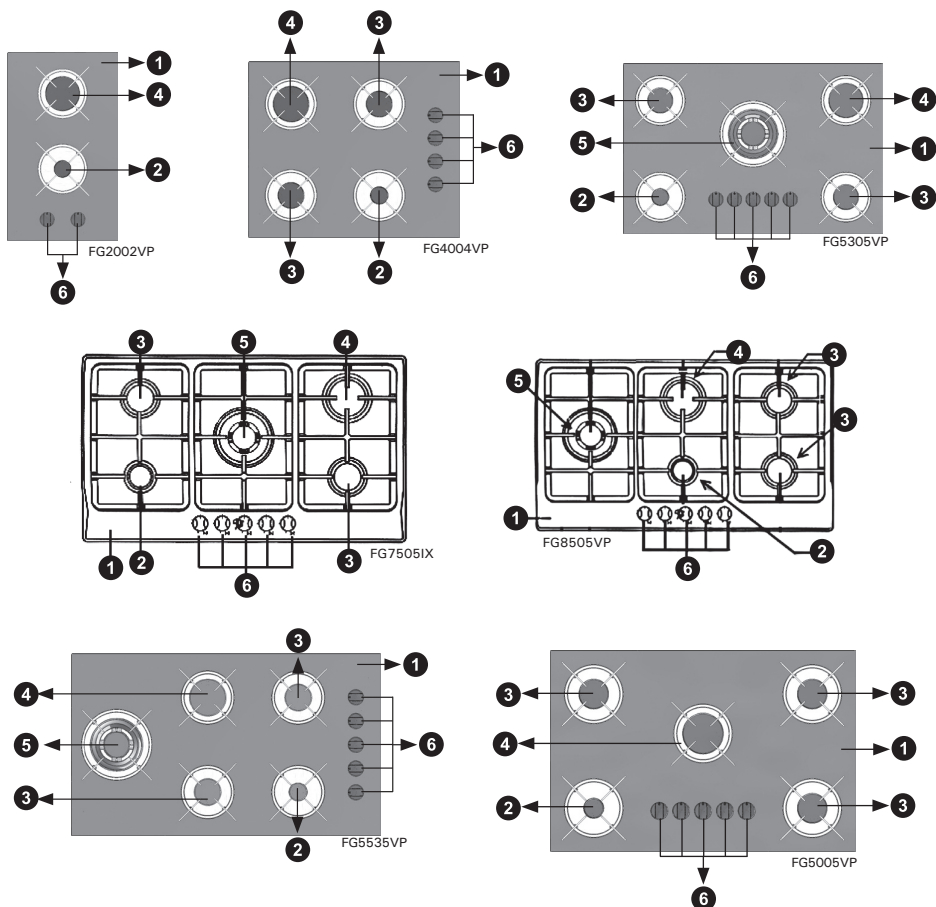
ASSISTÊNCIA TÉCNICA E PEÇAS

No caso de mal funcionamento, nunca tente consertar este aparelho você mesmo. Reparos executados por pessoas não habilitadas podem causar danos e acidentes. Inicialmente, consulte o conteúdo deste manual. Se você não encontrar as informações necessárias, entre em contato com a Assistência Técnica mais próxima. O serviço de assistência técnica deste aparelho deverá ser executado pelos postos de assistência técnica autorizada. Sempre solicite a utilização de peças originais.

PROCEDIMENTOS PARA PROTEÇÃO AMBIENTAL

Todos os materiais utilizados são compatíveis para uso com o meio-ambiente e podem ser reciclados. Dê a sua contribuição para conservar o meio-ambiente, utilizando os canais de coleta de lixo disponíveis.

DESCRIÇÃO DOS FOGÕES DE MESA



Legenda:

- | | | |
|-------------------------------|--------------------------------|--------------------------------------|
| 1. Fogão de mesa | 3. Queimador Semirrápido médio | 5. Queimador Tripla Chama |
| 2. Queimador Auxiliar pequeno | 4. Queimador Rápido grande | 6. Botões de comando dos queimadores |

INSTRUÇÕES PARA USO

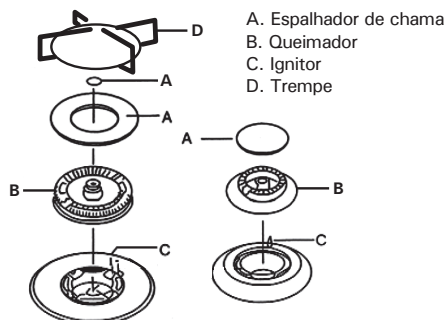
Botões de controle do forno de mesa:

Os símbolos dos botões de controle significam o seguinte:




- 🔥 Nenhum fluxo de gás
- 🔥 Fluxo máximo de gás
- ★ Fluxo mínimo de gás
- Centelha

Fig. 1

Componentes dos queimadores:



ACENDENDO OS QUEIMADORES

-  Para obter uma chama mais facilmente, acenda o queimador antes de colocar uma vasilha sobre a trempe.
-  Para acender um queimador, pressione o botão do queimador completamente para baixo e gire no sentido anti-horário até o símbolo de ajuste para fluxo máximo.
-  Em seguida, verifique se a chama encontra-se estável e gire o botão de controle para ajustar a chama conforme necessário.

No caso de queda de energia, acenda com uma chama próxima ao queimador e proceda como já descrito anteriormente.

Se a chama não acender após algumas tentativas, verifique se o espalhador de chama e o queimador encontram-se corretamente posicionados.

Para apagar a chama, gire o botão de controle no sentido horário em direção ao símbolo ●.


Antes de remover as painéis de cima dos acendedores, sempre abaixe ou apague a chama.

PARA UMA UTILIZAÇÃO CORRETA DO FOGÃO DE MESA

Para diminuir o consumo de gás e conseguir uma melhor eficiência do seu fogão, utilize painéis com o fundo plano, que possuam dimensões adequadas para os queimadores conforme mostrado na tabela abaixo. Quando a ferveria de algum líquido iniciar, tenha o cuidado de abaixar a chama a um nível que continue a fazê-lo ferver.

QUEIMADOR	DIÂMETRO MÍNIMO	DIÂMETRO MÁXIMO
Pequeno (auxiliar)	80mm	160mm
Médio (semirrápido)	120mm	200mm
Largo (rápido)	180mm	220mm
Tripla Chama	220mm	260mm

TABELA 1

-  Durante os processos de cozimento de alimentos que necessitem de gordura e óleo, fique bem atento, pois estas substâncias podem pegar fogo se elevadas a altas temperaturas.

IMPORTANTE: Não recomendamos a utilização de painéis e recipientes fabricados com materiais refratários, tais como barro, pedra, cerâmica, dentre outros, assim como a utilização de chapas de ferro ou outros tipos de materiais que possam abafar os queimadores. A utilização destes materiais pode danificar de forma permanente o fogão. Utilize sempre painéis em bom estado e com fundo plano, sem deformações.

LIMPEZA E MANUTENÇÃO

- Antes de cada operação, desligue o aparelho da tomada e deixe-o esfriar.
- Lavar frequentemente os queimadores com água quente e detergente, tirando bem as incrustações;
- Faça periodicamente uma limpeza nos ignitores dos queimadores, para evitar dificuldades de acendimento; (esfregue a lâ de aço seca e depois passe uma flanela seca nos ignitores, com o fogão desligado).

NOTA: deixar resfriar as peças esmaltadas antes de iniciar qualquer procedimento de limpeza, para evitar lascamento das mesmas (por choque térmico).

LIMPEZA GERAL

Lave as partes esmaltadas com água morna e detergente: não utilize produtos abrasivos (tipo esponja de aço) que poderiam danificá-las.

Lave freqüentemente os espalhadores de chamas com água fervente e detergente, tomando o cuidado de remover todos os depósitos.

As trepes do fogão também podem ser lavadas em máquina de lavar pratos.

Para sujeira de difícil remoção, utilize detergentes comuns não-abrasivos ou produtos comerciais específicos. Não utilize esponjas de aço ou ácido na limpeza!

FOGÃO DE MESA

Limpe o fogão de mesa cuidadosamente com um pano macio e úmido em água morna com um pouco de detergente. Não utilize os seguintes produtos:

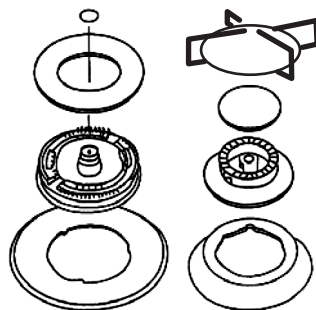
- detergentes caseiros ou alvejantes;
- esponjas de aço;
- removedores de manchas para pias;

Se o botão estiver muito sujo, utilize detergente neutro para fazer a limpeza.


VELA DE IGNIÇÃO

A ignição automática do queimador é fornecida por uma vela cerâmica e um eletrodo de metal (C na figura 1, pag. 6). Limpe estas peças do fogão por completo periodicamente. Além disso, para evitar dificuldades na ignição, verifique se as cavidades no queimador estão obstruídas.

Para remover os depósitos das cavidades do queimador, remova a trepe e o espalhador de chama (consulte a ilustração à direita). Após a limpeza, coloque as duas peças juntas e reinstale-as corretamente em suas posições. Após a lavagem, seque e recoloque as trepes, verificando se as mesmas encontram-se corretamente posicionadas.



MANUTENÇÃO PERIÓDICA

 Verifique as condições e a eficiência da tubulação de gás e do regulador de pressão (se instalado) periodicamente. Se encontrar alguma irregularidade, não solicite reparo. Ao invés disso, solicite a substituição da peça defeituosa.

Para assegurar um bom desempenho e segurança, as torneiras do registro de gás deverão ser lubrificadas periodicamente.

A lubrificação periódica das torneiras deverá ser feita apenas por técnicos qualificados, que, também, deverão ser contatados no caso de defeito.

ASSISTÊNCIA TÉCNICA E PEÇAS

Antes de sair da fábrica, este aparelho foi testado e ajustado por uma equipe altamente especializada visando proporcionar os melhores resultados operacionais. Quaisquer reparos ou ajustes subseqüentes deverão ser feitos com o máximo de cuidado e atenção. Por este motivo, solicitamos que entre em contato com nossos Postos de Assistência Técnica, especificando a natureza do problema, o modelo do equipamento, e código do produto. Exija sempre o uso de peças de reposição originais.

ESPECIFICAÇÕES TÉCNICAS

MODELO COOK TOP	PESO SEM EMBALAGEM (kg)	PESO COM EMBALAGEM (kg)	PRODUTO S/ EMBALAGEM (LargxAlt x Prof cm)	POTÊNCIA TÉRMICA (kW)	POTÊNCIA ELÉTRICA (W)	
					127V	220V
FG2002VP	4,8	5,8	30,2x5,5x51,0	3,18	0,9	1,5
FG4004VP	7,3	8,9	55,0x5,5x46,0	5,7	0,9	1,5
FG5005VP	9,1	11,0	70,0x5,5x46,0	7,56	0,9	1,5
FG5305VP	9,7	11,5	70,0x5,8x46,0	8,9	0,9	1,5
FG5535VP	10,5	12,5	78,5x5,8x46,0	9,0	0,9	1,5
FG7505IX	10,5	12,5	68,0x9,5x50,0	8,9	0,7	1,4
FG8505VP	16,0	18,0	75,0x13,5x51,0	8,9	0,7	1,4

TABELA 2

SIGLAS:

AP: Queimador Auxiliar Pequeno

SM: Queimador Semirrápido Médio

RG: Queimador Rápido Grande

TC: Queimador Tripla Chama

CONEXÃO DA ENTRADA DE GÁS	G 1/2"
FONTE DE ALIMENTAÇÃO	127-220V/60Hz

TIPO DE QUEIMADOR	POTÊNCIA DO QUEIMADOR (kW)						
	FG2002VP	FG4004VP	FG5005VP	FG5305VP	FG5535VP	FG7505IX	FG8505VP
AUXILIAR PEQUENO	0,93	0,95	0,95	0,95	0,95	0,94	0,96
SEMIRRÁPIDO MÉDIO	-	1,25	1,28	1,27	1,27	1,28	1,27
RÁPIDO GRANDE	2,33	2,31	2,39	2,31	2,31	2,30	2,39
TRIPLA CHAMA	-	-	-	2,91	2,91	2,93	2,92

TABELA 3

TIPO DE QUEIMADOR	SAÍDA MÍNIMA GLP (kW)	GÁS NATURAL/G20 20mbar		GÁS GLP/G30/G31 28-30/37mbar	
		Diâmetro do bico injetor/mm	Consumo m ³ /h	Diâmetro do bico injetor/mm	Consumo kg/h
AUXILIAR PEQUENO	0,30	0,76	0,095	0,50	0,073
SEMIRRÁPIDO MÉDIO	0,32	0,94	0,157	0,65	0,120
RÁPIDO GRANDE	0,64	1,28	0,286	0,85	0,219
TRIPLA CHAMA	1,50	1,40	0,405	0,98	0,310

TABELA 4

NOTA: este aparelho é de cocção a gás que é destinado a ser usado em um ambiente doméstico.

- Tipo de gás: os fogões de mesa de embutir fabricados pela Suggar, saem da fabrica ajustados para gás GLP. Para gás natural, é necessário fazer a modificação regulando a passagem de gás nos registros e trocar os injetores, como mostra na figura do tópico ajustando o nível mínimo.

- Categoria do aparelho: CLASSE 3 - CATEGORIA II 2,3.

- Não instale ou utilize seu fogão antes de se certificar:

a) Se o gás a ser empregado é o GLP. Caso o gás for natural, o produto deverá ser adaptado para o mesmo.

- **NOTA:** este produto não funciona com GÁS DE NAFTA.

b) Se existe e está em bom estado e regulada, a válvula reguladora de pressão do gás. A válvula reguladora de pressão deve estar instalada na saída do botijão de gás ou na tubulação antes da saída para o fogão.

- **NOTA:** válvulas desreguladas ou a instalação sem a mesma poderá provocar danos ao produto e ao ambiente onde o mesmo estiver instalado.

INSTRUÇÕES TÉCNICAS PARA INSTALAÇÃO

IMPORTANTE: o fogão de embutir sai de fábrica ajustado para GLP, também chamado de gás de botijão ou gás de cozinha. Se desejar utilizar com gás natural, substitua os injetores dos queimadores pelos correspondentes ao gás natural, esses injetores estão disponíveis nos postos autorizados Suggar e a conversão para gás natural não é coberta pela garantia do produto.

ATENÇÃO: Este aparelho somente deverá ser instalado e utilizado em locais que possuam ventilação permanente em relação aos padrões locais. A instalação do aparelho e a sua conexão à rede elétrica deverão ser feitos apenas por TÉCNICOS QUALIFICADOS. Antes de qualquer procedimento, é importante verificar se o aparelho está DESCONECTADO da rede elétrica. O Fabricante isenta-se de qualquer responsabilidade por danos advindos da instalação que for feita com a violação dos regulamentos vigentes ou quando os regulamentos de prevenção a acidentes não forem estritamente seguidos.

INSTALAÇÃO DOS MÓVEIS E BALCÕES

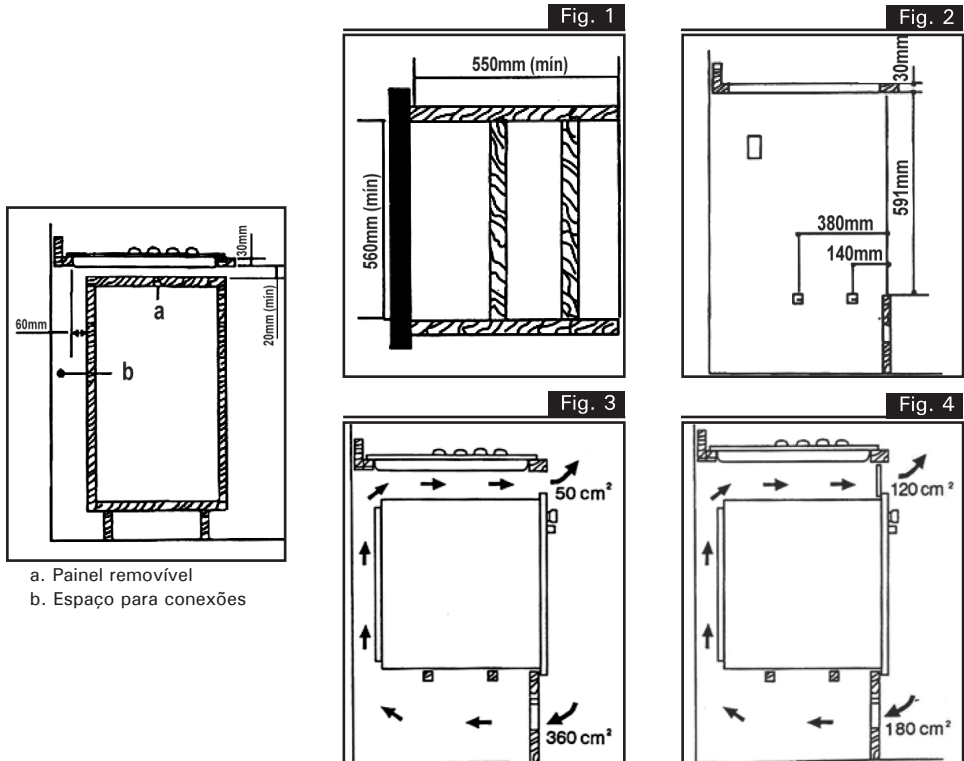
O Cook Top Suggar foi projetado para embutimento em móveis de cozinha ou tampos de granito, mármore ou aço inoxidável, desde que contenham as seguintes dimensões especificadas nas opções de instalação:

TENDO COMO BASE UM ARMÁRIO COM PORTA:

Quando construir o armário, algumas precauções deverão ser tomadas para se evitar o contato com a estrutura do fogão de mesa, que torna-se muito quente durante a operação. O método recomendado para a solução deste problema é ilustrado na Fig. 1. O painel abaixo do fogão deverá ser de fácil remoção para permitir que o fogão seja travado na posição e retirado caso necessite de serviço de assistência técnica.

TENDO COMO BASE UM ARMÁRIO COM FORNO:

O compartimento de instalação deverá ter as dimensões mostradas pelas figuras 1 e 2, tendo suportes para permitir uma ventilação satisfatória. Dois métodos possíveis para evitar superaquecimento são ilustrados nas figuras 3 e 4. As conexões elétricas do fogão de mesa e do forno deverão ser feitas separadamente tanto por motivos elétricos quanto para simplificar a remoção do forno através da parte frontal do armário. Armários de parede ou coifas deverão estar localizados a pelo menos 650mm acima do fogão de mesa.



OBSERVAÇÕES:

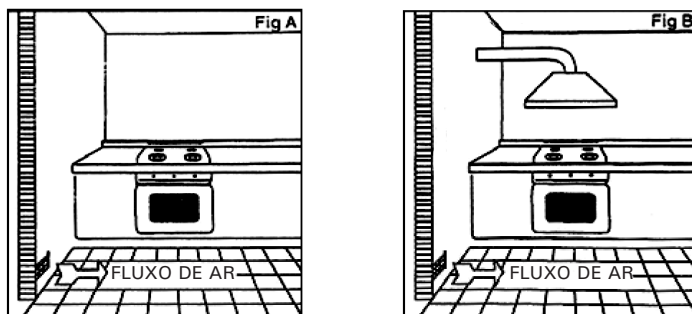
1. Recomendamos o uso de uma fina camada de silicone para vedar a mesa do fogão ao tampo.
2. Se precisar retirar o fogão do nicho depois de instalado, desligue o aparelho da rede elétrica e feche o registro de gás. Empurre o fogão de baixo pra cima, retirando-o da base.
3. Retire a película protetora e limpe os resíduos de cola com benzina ou álcool e enxágüe com um pano úmido.
4. Antes de instalar ou substituir o botijão de gás, verifique se os botões estão desligados. Mantenha o botijão fora da cozinha, abrigado e com ventilação.
5. Use sempre um regulador de pressão de gás GLP NBR8473 - Modelo Aliança 506/1 (2,8kPa = 280mm de coluna H₂O com mangueira plástica de comp. Máx 45cm NBR 8613, pois sem ele há risco de excesso de pressão e um consequente vazamento de gás o que pode resultar num incêndio.

CONDIÇÕES PARA INSTALAÇÃO

Para a operação adequada de um aparelho que utilize gás, o ar necessário para a combustão do gás deverá ser capaz de circular livremente no local. O ar deverá fluir no local, diretamente, através das aberturas das paredes externas. Estas aberturas deverão possuir um corte transversal desobstruído de pelo menos 100cm² (figura A). Lembre-se que a quantidade de ar necessária para combustão não deverá ser inferior a 2m³/h para cada kW de potência (consulte a potência total em kW na placa de especificação técnica do aparelho).

Esta abertura deverá ser construída de forma tal que não venha a ser obstruída pela parte de dentro ou de fora do local e localizada próxima ao assoalho, preferencialmente no lado oposto àquele no qual a fumaça gerada pelo gás é liberada. Se não houver viabilidade para a instalação destas aberturas no local onde o aparelho está instalado, o ar necessário deverá ser tirado de um cômodo adjacente, contanto que:

- este cômodo não seja um quarto ou ambiente perigoso;
- este cômodo possua circulação de ar;
- a ventilação entre o cômodo onde o aparelho esteja instalado e o cômodo adjacente seja garantida através de aberturas permanentes.



DESCARGA DE FUMAÇA

Aparelhos para cozinhar devem soltar sua fumaça através das coifas conectadas diretamente aos condutores de fumaça ou ao lado de fora. Se não for possível a instalação de uma coifa (figura B), um ventilador elétrico deverá ser instalado na parede externa ou janela do cômodo. Para uma cozinha, a taxa de rendimento deste ventilador elétrico deverá garantir uma troca de ar a cada hora de 3 a 5 vezes o seu volume. Em ambas as situações, o uso de condutores de fumaça já utilizados por outros aparelhos para a fumaça é proibido.

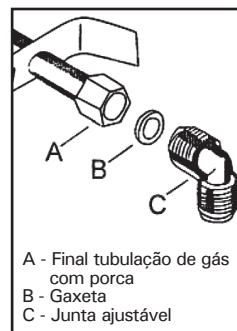
CONEXÃO AO SUPRIMENTO DE GÁS

A conexão de gás deverá ser feita de acordo com os padrões locais. Quando for fazê-la, instale uma válvula de segurança na extremidade da tubulação. O aparelho sai de fábrica testado e ajustado para o gás GPL. Assegure-se de que o tipo de gás a ser fornecido ao aparelho seja do mesmo tipo daquele informado na placa. De outra forma, siga as instruções da seção ADAPTAÇÃO A DIFERENTES TIPOS DE GÁS, na página 13 deste manual.

Para obter o máximo de eficiência e o mínimo de consumo, certifique-se de que a pressão do suprimento de gás esteja em conformidade com os valores mostrados nas tabelas da seção ESPECIFICAÇÕES TÉCNICAS, na página 9 deste manual. Se a pressão do gás utilizado for diferente daquela especificada (ou variável), um regulador de pressão adequado deverá ser instalado na tubulação de fornecimento. A junção deverá ser encaixada no final da tubulação de gás.

Para os modelos FG7505IX e FG8505VP, complete com uma porca rosqueada do tipo GJ de 1/2", encaixando a gaxeta entre os componentes conforme mostrado na ilustração. As gaxetas deverão estar de acordo com os padrões locais. Parafuse as peças sem forçar, encaixe a junta de forma que a mesma aponte na direção solicitada e, então, aperte todas as peças.

Para os modelos FG2002VP, FG4004VP, FG5303VP, FG5535VP e FG5005VP, apenas conecte a mangueira na saída do cook top. Utilize uma abraçadeira para melhor fixação da mangueira.



CONEXÃO

Faça uma conexão ao sistema de gás utilizando um tubo de metal rígido e juntas para regulagem ou com um tubo de aço inoxidável em conformidade com o padrão local. Se utilizar tubos de metal, cuidado para que os mesmos não entrem em contato com as partes móveis e sejam esmagados. Também deverá ser verificado se o fogão será usado junto com um forno. A conexão de admissão do gás do aparelho possui uma rosca-macho. Quando fizer a conexão, cuidado para não fazer qualquer tipo de força sobre o aparelho (FG7505IX e FG8505VP).

Quando a instalação estiver completa, sempre verifique se todas as juntas estão absolutamente apertadas utilizando uma solução à base de sabão. Nunca utilize uma chama para fazer esta verificação.

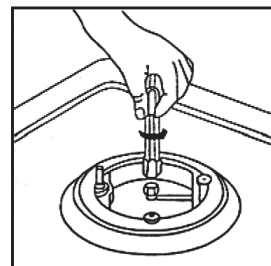


ADAPTAÇÃO A DIFERENTES TIPOS DE GÁS

TROCANDO OS BICOS:

1. Remova as trempes.
2. Remova os espalhadores de chamas e os queimadores.
3. Utilize uma chave soquete número 7 para desparafusar e remover os bicos injetores, trocando os mesmos pelos correspondentes ao tipo de gás a ser utilizado (consulte a tabela 4).
4. Remonte as peças, invertendo os procedimentos descritos acima.
5. Então, substitua os dados de ajuste (próximos da conexão principal de gás) por aqueles referentes ao novo tipo de gás.

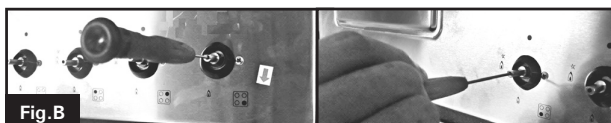
Se a pressão do gás utilizada for diferente daquela especificada (ou variável), um regulador de pressão de gás encanado adequado que esteja em conformidade com o padrão deverá ser instalado na tubulação de suprimento.



AJUSTANDO O NÍVEL MÍNIMO

1. Acenda o queimador como já descrito.
2. Gire o registro para a posição de chama mínima.
3. Remova os botões de controle.
4. Utilize uma chave de fenda fina (figura A) para girar o pino de passagem, localizado dentro do tirante do registro (consulte a figura B). Para gás do tipo GLP, gire completamente o pino de passagem no sentido horário.

O resultado deverá ser uma chama pequena e homogênea que ficará uniforme em torno do anel de todo o queimador.



INSERÇÃO E FIXAÇÃO

Antes de inserir o fogão de mesa na abertura de instalação, coloque a gaxeta especial em torno da extremidade inferior do fogão.

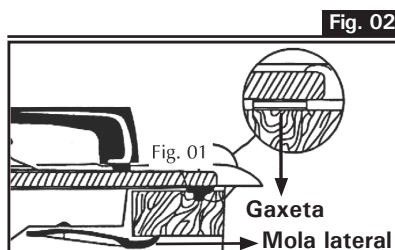
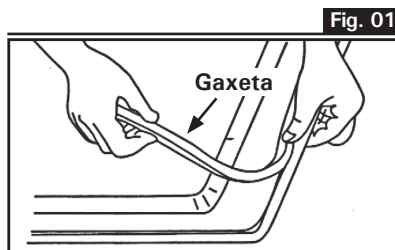
É importante fixar esta gaxeta de maneira uniforme sem que haja falhas ou sobreposição para evitar que líquidos vazem para debaixo do fogão.

1. Remova as trempes e os espalhadores de chamas com os queimadores e vire o fogão de cabeça para baixo, tomando cuidado para não danificar as velas e os termopares.

2. Coloque a gaxeta em torno da extremidade inferior do fogão conforme mostrado na ilustração à direita (Fig.01).

3. Coloque o fogão dentro da abertura para instalação e empurre-o para baixo de forma que o mesmo apóie-se firmemente no armário conforme mostrado na Fig.02.

NOTA: As molas laterais indicadas na Fig. 02 existem apenas para os modelos FG7505IX e FG8505VP. As molas ajudam a manter os cook tops no lugar.

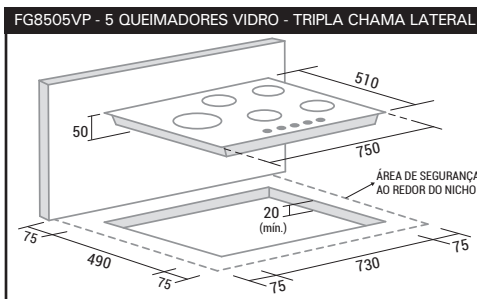
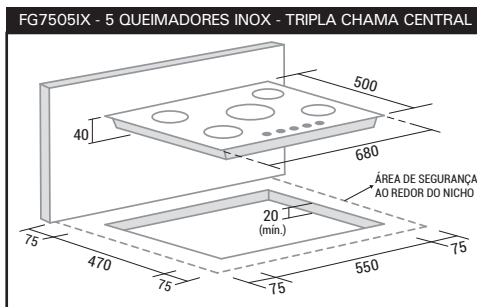
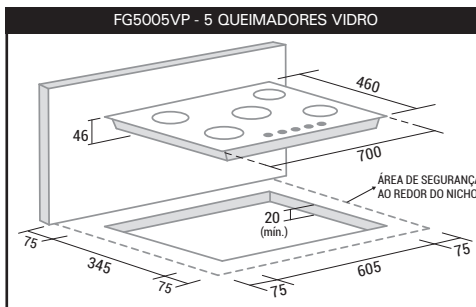
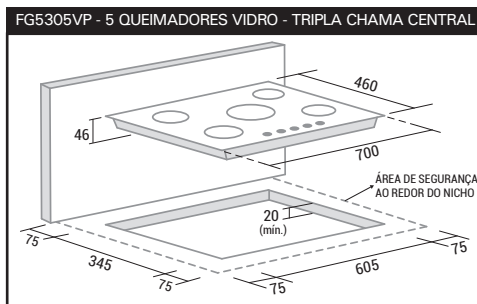
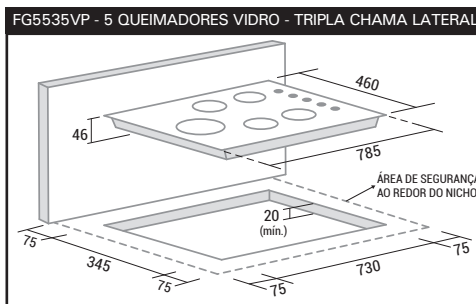
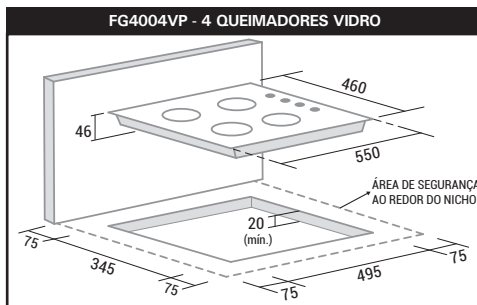
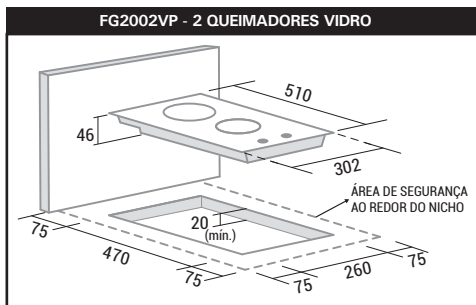


INSTALAÇÃO EM COZINHAS PLANEJADAS

Estes fogões são planejados para instalação em cozinhas planejadas com até 600mm de profundidade com características adequadas.

Quaisquer painéis laterais do armário que sejam mais altos do que a altura do próprio fogão de mesa deverão estar a pelo menos 150mm distante da abertura dentro do qual o fogão será inserido.

As dimensões do fogão e da abertura de instalação são mostradas nas ilustrações a seguir:



TERMO DE GARANTIA

Este produto será garantido pela Suggar, pelo prazo de 1 ano, já incluso a garantia legal de 90 dias, a partir da data de emissão da Nota Fiscal da compra, contra eventuais defeitos de fabricação ou de peças.

A Nota Fiscal de compra deste produto é parte integrante da presente garantia. Sua primeira via deve ser apresentada pelo consumidor, no caso do uso da garantia.

Os consertos em garantia somente poderão ser efetuados por um Posto de Assistência Técnica Suggar. A relação dos Postos Autorizados encontra-se no verso deste manual e no site www.suggar.com.br.

As despesas de transporte do produto, até o posto autorizado mais próximo, são de responsabilidade do consumidor (inclusive nas cidades que não possuam postos autorizados).

A Suggar é responsável pela definição das peças e reparos necessários para a solução do problema.

Durante a garantia, os reparos necessários, de acordo com a avaliação da Suggar, não terão custo para o consumidor

O aparelho somente poderá ser reparado pelos técnicos dos Postos Autorizados Suggar (P.A.S), ou por pessoas credenciadas pela Suggar.

Esta garantia não cobre danos causados por:

01 - Danos sofridos pelo produto, ou seus acessórios, em conseqüência de acidentes, manuseio ou uso incorreto ou em desacordo com as recomendações do seu manual.

02 - Problemas com o fio de alimentação, causados por falta de observação às instruções de segurança.

03 - Produto que tenha sido aberto, examinado, alterado ou consertado por pessoas ou oficinas não autorizadas.

04 - Produtos que foram danificados por uso não-doméstico.

05 - Ligações feitas em tensão diferente da especificada no aparelho, bem como avarias oriundas de maus tratos, choques bruscos e agentes cuja origem seja transporte, armazenamento indevido ou, ainda, forças da natureza (enchentes, sobrecargas elétricas, raios, etc.) invalidam a garantia dos componentes danificados.

Ao solicitar atendimento em garantia, tenha em mãos a Nota Fiscal de compra, verifique o problema e explique-o detalhadamente.

As fotos, ilustrações e especificações técnicas, aqui descritas, poderão ser modificadas sem prévio aviso.

Representantes e assistentes técnicos em todo o país.

REDE DE ASSISTÊNCIA TÉCNICA AUTORIZADA

SUGGAR

eletrodomésticos

A rede de postos autorizados poderá sofrer alterações sem aviso prévio.

Para conferir a lista atualizada, acesse pela internet: www.suggar.com.br/asstecnica.aspx

ACRE	Tel.: (77) 3612-4254 / (77) 3611-2845	ITABUNA - BA / CEP: 45600-200 Tel.: (73) 3212-1140 / (73) 3041-0068	- BA / CEP: 44571-075 Tel.: (75) 3632-4772	JUAZEIRO DO NORTE - CE / CEP: 63050-008 Tel.: (88) 3511-3337	CARIACICA - ES / CEP: 26146-330 Tel.: (27) 3090-2176 / (27) 3386-7298 / (27) 3090-2175	Tel.: (27) 3222-8565
RIO BRANCO - AC / CEP: 69919-254 Tel.: (68) 3226-7791 / (68) 9204-2506	BOM JESUS DA LAPA - BA / CEP: 47600-000 Tel.: (77) 3481-1696	ITABUNA - BA / CEP: 45600-200 Tel.: (73) 3215 - 2328	SENHOR DO BONFIM - BA / CEP: 48970-000 Tel.: (74) 3541-1287	MARACANAÚ - CE / CEP: 61900-400 Tel.: (85) 3371 4049/ 33824530	CASTELO - ES / CEP 29360-000 Tel.: (28) 3542-6523	VITÓRIA - ES / CEP: 29010-700 Somente Garantia / Somente Portáteis Tel.: (27) 3223-7256
ALAGOAS	BRUMADO - BA / CEP: 46100-000 Tel.: (77) 3441-4100	ITAMARAJU - BA / CEP: 45836-000 Tel.: (73) 3294-4292	SERRINHA - BA / CEP: 48700-000 Tel.: (75) 3261-3040 - (75) 8159-9402	QUIXADÁ - CE / CEP: 63900-000 Tel.: (88) 3412-0734	COLATINA - ES / CEP 29700-030 Tel.: (27) 3722-0108 / Fax (27) 3722-7052	VITÓRIA - ES / CEP Tel.: (27) 3323-3167 / (27) 9911-3020 (27) 9932-3020
ARAPIRACA - AL / CEP: 57300-190 Tel.: (82) 3521-4091 / (82) 9959-7928	CAETITÉ - BA / CEP: 46400-000 Tel.: (77) 3454-1736	JACOBINA - BA / CEP 44700-000 Tel.: (74) 3621-3787	TANQUE NOVO - BA / CEP: 46590-000 Tel.: (77) 3695-1449	QUIXADÁ - CE / CEP: 63900-000 Tel.: (88) 3412-3386	CONCEIÇÃO DO CASTELO - GOIÁS ES / CEP: 29370-000 Tel.: (28) 3547-1034	ANÁPOLIS - GO / CEP: 75020-420 Tel.: (62) 3098-7587
ARAPIRACA - AL / CEP: 57304-510 Tel.: (82) 3521-2264	CANDEIAS - BAHIA / CEP: 43815-390 Tel.: (71) 3601 - 7165 / (71) 8756-0979	JAGUAQUARA - BA / CEP: 45345-000 Tel.: (73) 3534-1654	TEIXEIRA DE FREITAS - BA / CEP: 45995-028 Tel.: (73) 3291-8266 / (73) 3013-9463	SOBRAL - CE / CEP: 62010-290 Tel.: (88) 3614-8743 / 9213-5002	DOMINGOS MARTINS - ES / CEP: 29278-000 Tel.: (27) 3248-1385	ANÁPOLIS - GO / CEP 75083-460 Tel.: (62) 3318-1535 / (62) 3318-2232
DELMIRO GOUVEIA - AL / CEP: 57480-000 Tel.: (82) 3641-1687	CONCEIÇÃO DO COITÉ - BA / CEP: 48730-000 Tel.: (75) 3262-3203 / (75) 9989 6729	JEQIÚ - BA / CEP: 45200-120 Tel.: (73) 3525-2524	VALENÇA - BA / CEP: 45400-000 Tel.: (75) 3641-4147	TAUÁ - CE / CEP: 63660-000 Tel.: (88) 3437-1987	GUACUI - ES / CEP: 29560-000 Tel.: (28) 3553-1638	ANÁPOLIS - GO / CEP 75083-460 Tel.: (62) 3318-1535 / (62) 3318-2232
MACÉIÓ - AL / CEP: 57025-700 Tel.: (82) 3326-5422 / (82) 3326-4981	CRUZ DAS ALMAS - BA / CEP: 43440-000 Tel.: (75) 3621-5120	JEQUIÚ - BA / CEP: 45205-010 Tel.: (73) 3526-2760	VITÓRIA DA CONQUISTA - BA / CEP: 45000-735 Tel.: (77) 3422-3243 / (77) 3421-1500 / (77) 8838-6053	TIANGUÁ - CE / CEP: 62320-000 Tel.: (88) 3671-3336	ICONHA - ES / CEP: 29280-000 Tel.: (28) 3537-1051	ANUNCINS - GO / CEP 76170-000 Tel.: (64) 3564-1152
MACÉIÓ - AL / CEP: 57055-630 Tel.: (82) 3326-2627 / (82) 3328-4981	ESPLANADA - BA / CEP: 46370-000 Tel.: (75) 9953-1412 / (75) 9944-9017	JUAZEIRO - BA / CEP: 48904-020 Tel.: (74) 3065-3391	XUBÊ XUBÊ - BA / CEP: 47400-000 Tel.: (74) 3661-1357	DISTRITO FEDERAL	UIÚNA - ES / CEP: 29390-000 Tel.: (28) 3545-3682 / (28) 9986-0530	APARECIDA DE GOIÂNIA - GO / CEP: 74915-310 Tel.: (62) 3094-3007
MACÉIÓ - AL / CEP: 57057-560 Tel.: (82) 3328-8784 / (82) 3358-9080	EUCLIDES DA CUNHA - BA / CEP: 48500-000 Tel.: (75) 3271-3185	LAURO DE FREITAS - BA / CEP: 42700-000 Tel.: (71) 3287-0497	CEARÁ	BRASÍLIA - DF / CEP: 73330-011 Tel.: (61) 3049-2505 / (61) 3049-2205 / (61) 3308-2505	JAGUARÉ - ES / CEP: 29950-000 Tel.: (27) 3769-2076	CALDAS NOVAS - GO / CEP 75690-000 Tel.: (64) 3455-2157
PENEDO - AL / CEP: 57200-000 Tel.: (82) 3551-3693	EUNAPOLIS - BA / CEP: 45820-010 Tel.: (73) 3281-2773	LUIS EDUARDO MAGALHÃES - BA / CEP: 47850-000 Tel.: (77) 3628-1130	ARACATI - CE / CEP: 62800-000 Tel.: (88) 3421-3557 / (88) 9743-0761	BRASÍLIA - DF / CEP: 71590-732 Tel.: (61) 3467-4302 / (61) 9125-3171	LINHARES - ES / CEP: 29900-102 Tel.: (27) 3264-3040	CRISTALINA - GO / CEP: 73850-000 Tel.: (61) 3612-4252
SÃO MIGUEL DOS CAMPOS - AL / CEP: 57240-000 Tel.: (82) 3271-2424 / (82) 3271-1019	FEIRA DE SANTANA - BA / CEP: 44001-592 Tel.: (75) 3623-1873	MURITIBA - BA / CEP: 44340-000 Tel.: (75) 3424-1421	CAUCAIA - CE / CEP: 61650-390 Tel.: (85) 3237-0184	BRASÍLIA - DF / CEP: 72315-904 Tel.: (61) 3459-0286	LINHARES - ES / CEP: 29900-070 Tel.: (27) 3371 - 3713 / (27) 3373-1913	FORMOSA - GO / CEP: 73801-190 Tel.: (61) 3631-8925
AMAZONAS	FEIRA DE SANTANA - BA / CEP: 44001-256 Tel.: (75) 3623-8106 / (75) 3623-8395	PAULO AFONSO - BA / CEP: 48600-000 Tel.: (73) 3281-4866 / (75) 3281-5866	CRATEUS - CE / CEP: 63700-000 Tel.: (89) 3691-1580 / (88) 3691-0019	BRASÍLIA - DF / CEP: 71210-130 Tel.: (61) 3562-8090	PINHEIROS - ES / CEP: 29980-000 Tel.: (27) 3765-1575	GOIÂNIA - GO / CEP 74533-260 Tel.: (62) 3233-6044 / (62) 3233-5739
MANAUS - AM / CEP: 69082-645 Tel.: (82) 3081-2627	GANDU - BA / CEP: 45450-000 Tel.: (73) 3254-2688	PORTO SEGURO - BA / CEP: 45810-000 Tel.: (73) 3268-3638	FORTALEZA - CE / CEP: 60345-602 Tel.: (85) 3035-0072 / (85) 3284-8045 / (85) 3284-6045	BRASÍLIA - DF / CEP: 71070-172 Tel.: (61) 3568-3375 / (61) 3381-8266	SÃO GABRIEL DA PALHA - ES / CEP: 29780-000 Tel.: (27) 3727-2617 / 9863-3484	GOIÂNIA - GO / CEP 74045-040 Tel.: (62) 3224-7117 / (62) 3224-7117
MANAUS - AM / CEP: 69055-420 Tel.: (82) 4141-6181 / (82) 3648-1272	GUANAMBI - BA / CEP: 46430-000 Tel.: (77) 3451-2791 / 9118-6055	PRADO - BA / CEP: 45980-000 Tel.: (73) 3021-0090	FORTALEZA - CE / CEP: 60320-410 Tel.: (85) 3243-7626	BRASÍLIA - DF / CEP: 71572-407 Tel.: (61) 8597-2325 / (61) 9307-5909	SÃO MATEUS - ES / CEP: 29933-440 Tel.: (27) 3773-4011	GOIÂNIA - GO / CEP: 74290-030 Tel.: (62) 3285-5045 / (62) 3945-6554
AMAPÁ	ILHEUS - BA / CEP: 45650-300 Tel.: (73) 3215 - 2328 / (73) 8834-9598	RIACHÃO DO JACUIPE - BA / CEP: 44640-000 Tel.: (75) 3264-3046	GUARACIABA DO NORTE - CE / CEP: 62380-000 Tel.: (88) 3652-1759	BRASÍLIA - DF / CEP: 72225-072 Tel.: (61) 3372 - 7341 / (61) 8637 - 8449	SÃO MATEUS - ES / CEP: 29930-050 Tel.: (27) 3763-2319	GOIÂNIA - GO/CEP: 74640-040 Tel.: (62) 3942-4618
MACAPÁ - AP / CEP: 68902-870 Tel.: (68) 3241-1045 / (68) 9128-6284	ILHÉUS - BA / CEP: 45657-145 Tel.: (73) 3084-0166 / (73) 8147-8399	RIBEIRA DO POMBAL - BA / CEP: 48400-000 Tel.: (75) 3276-1866	HORIZONTE - CE / CEP: 62880-000 Tel.: (85) 3336-1161 / (85) 3336-2191	BRASÍLIA - DF / CEP: 70380-510 Tel.: (61) 3443-2140	SÃO MATEUS - ES / CEP: 29120-568 Tel.: (27) 3229-0171	GOIÂNIA - GO / CEP 75400-000 Tel.: (62) 3511-1108
MACAPÁ - AP / CEP: 68902-870 Tel.: (68) 3242-8507	INHAMBUPÉ - BA / CEP: 48490-000 Tel.: (75) 3431-3263 / (75) 9971-8486 / (75) 8110-2336	SALVADOR - BA / CEP: 40323-200 Tel.: (71) 3244-0647 / (71) 3017-7544	ICÓ - CE / CEP: 63430-000 Tel.: (88) 3561-2032	CEILÂNDIA - DF / CEP: 72220-524 Tel.: (61) 3371-2293	SERRA - ES / CEP: 29160-790 Tel.: (27) 3066-1394	GOIÂNIA - GO/CEP: 74640-040 Tel.: (62) 3942-4618
BAHIA	IPAUÍ - BA / CEP: 45570-000 Tel.: (73) 3531-4047	SANTALUZ - BA / CEP: 41865-159 Tel.: (77) 9208-6318 / (77) 8186-5159	IGUAU - CE / CEP: 63500-000 Tel.: (88) 3581-0853	GAMA - DF CEP: 72410-300 Tel.: (61) 3384-8898 / (61) 3385-2454	VILA VELHA - ES / CEP: 29120-568 Tel.: (27) 3229-0171	INHAMAS - GO / CEP 75400-000 Tel.: (62) 3511-1371 / (62) 9994-7722
ALAGOINHAS - BA / CEP: 48010-000 Tel.: (75) 3422-1799	IRECÊ - BA / CEP: 44900-000 Tel.: (77) 3641-1045	SANTA MARIA DA VITÓRIA - BA / CEP: 47640-000 Tel.: (77) 3483-4717 / (77) 9148-7384 / (77) 9966-1591 / (77) 9983-7856	ITAREMA - CE / CEP: 62590-000 Tel.: (88) 3667-1198	ESPIRITO SANTO	VILA VELHA - ES / CEP: 29123-220 Tel.: (27) 3229-8399 / (27) 3289-0818	IPAMERI-GO / CEP: 75780-000 Tel.: (64) 3491-1417
AMARGOSA - BA / CEP: 45300-000 Tel.: (75) 3634-3494	IRECÊ - BA / CEP: 44900-000 Tel.: (77) 3641-7000	SANTO ANTÔNIO DE JESUS - BA / CEP: 44572-000 Tel.: (75) 3631-0364	JUAZEIRO DO NORTE - CE / CEP: 63050-245 Tel.: (88) 3511-6247	CARIACICA - ES / CEP: 29155-440 Tel.: (27) 3216-0816 / (27) 3343-0440 / (27) 9804-8526	VITÓRIA - ES / CEP: 29010-680	IPORÁ - GO / CEP: 76200-000 Tel.: (64) 3674-3866
BARRA DA ESTIVA - BA / CEP: 46680-000 Tel.: (77) 3450-1504	ITABERABA - BA / CEP: 46880-000 Tel.: (75) 3251-2403	SANTO ANTÔNIO DE JESUS	JUAZEIRO DO NORTE - CE / CEP: 63010-010 Tel.: (88) 3512-2120			ITABERAÍ - GO / CEP 76630-000

Tel.: (62) 3375-1617
 - Angela
 ITAPURANGA - GO / CEP
 76860-000
 Tel.: (62) 3355-1210
 ITUMBARA - GO / CEP:
 75530-370
 Tel.: (64) 3431-5891 / (64)
 3433-5891
 ITUMBARA - GO / CEP:
 75530-050
 Tel.: (64) 3431-1990
 JATAÍ - GO / CEP
 75802-040
 Estrela Distribuidora de
 Eletrodomésticos Ltda
 PIRES DO RIO - GO / CEP
 75200-000
 Tel.: (64) 3461-1730
 PLANALTINA - GO / CEP:
 73751-521
 Tel.: (61) 3639-3232
 PORANGATU - GO / CEP
 76550-000
 Tel.: (62) 3362-1991 / (62)
 3362-2004
 RIO VERDE - GO / CEP:
 75901-030
 Tel.: (64) 3613-1919 /
 (64) 3612-1595 / (64)
 8443-9782
 RIO VERDE - GO / CEP:
 75905-823
 Tel.: (64) 3621-3170 / (64)
 9964-6985
 SANTA HELENA DE GOIÁS
 - GO / CEP 75920-000
 Tel.: (64) 3641-2567 /
 9211-2949
 SÃO LUIZ DOS MONTES
 BELOS - GO / CEP
 76100-000
 Tel.: (64) 3671-3151 / (64)
 3671-5166
 SÃO LUIZ DOS MONTES
 BELOS - GO / CEP:
 76100-000
 Tel.: (64) 3671-3613
 SÃO MIGUEL DO ARAGUAIA
 - GO / CEP: 76590-000
 Tel.: (62) 3364-3502 / (62)
 9688-4520 (Walney)
 SENADOR CANEDO - GO /
 CEP: 75250-000
 Tel.: (62) 3512-7495
 URUACU - GO / CEP
 76400-000
 Tel.: (62) 3357-1328
 VALPARAÍSO DE GOIÁS -
 GO / CEP 76276-120
 Tel.: (61) 3627-1917 / (61)
 3629-5126
MARANHÃO
 ARARI - MA / CEP:
 65480-000
 Tel.: (98) 3453-1924
 BACABAL - MA / CEP:
 65700-000
 Tel.: (99) 3627-6950 /
 3627-6960
 BACABAL - MA / CEP:
 65700-000
 Tel.: (99) 3621-5552
 BALSAS - MA / CEP:
 65800-000
 Tel.: (99) 3941-8205
 COROATÁ - MA / CEP:
 65415-000
 Tel.: (99) 3641-0764
 DOM PEDRO - MA / CEP:
 65765-000
 Tel.: (99) 3662-2677 / (99)
 9139-1241
 IMPERATRIZ - MA / CEP
 65901-490
 Tel.: (99) 3529-7174 / (99)
 3529-7172
 IMPERATRIZ - MA / CEP:
 65901-280
 Tel.: (99) 3072-6612 / (99)
 3524-1185
 IMPERATRIZ - MA / CEP:
 65907-100
 Tel.: (99) 3524-1533 / 3524
 - 5843 / 3523-3054
 PRESIDENTE DUTRA - MA /
 CEP: 65780-000
 Tel.: (99) 3663-1828 - (99)
 3663-3463
 SANTA INÊS - MA / CEP:
 65300-000
 Tel.: (98) 3653-1986
 SANTA LUZIA - MA / CEP:
 65390-000
 Tel.: (98) 3654-8165
 SÃO LUIS - MA / CEP:
 65015-560
 (98) 32210289
 SÃO LUIS - MA / CEP:
 65015-400
 Tel.: (98) 3231-8297 / (98)
 3221-8056
 SÃO LUIS - MA / CEP:
 65051-080
 Tel.: (98) 3303-0451
 SÃO LUIS - MA / CEP:
 65025-002
 Tel.: (98) 3221-8085
 SÃO LUIS - MA / CEP:
 65060-440
 Tel.: (98) 3321-2525 / (98)
 3232-2890
 VIANA - MA / CEP:
 65215-000
 Tel.: (98) 3351-0301
 ZÉ DOCA - MA / CEP:
 65365-000
 Tel.: (98) 3665-3746
MINAS GERAIS
 ABAETÉ - MG / CEP:
 35620-000
 Tel.: (37) 3541-2221
 ALMENARA - MG / CEP:
 39900-000
 Tel.: (37) 3721-1518
 ARAÇUAÍ - MG / CEP:
 39600-000
 Tel.: (37) 3731-2432 / (33)
 9967-0903
 ARAGUARI - MG / CEP:
 38440-286
 Tel.: (34) 3242-2529
 ARAXÁ - MG / CEP
 38183-388
 Tel.: (34) 3662-3575 (34)
 3662-6019
 ARAXÁ - MG / CEP:
 38180-064
 Tel.: (34) 3661-6226
 ARCOS - MG / CEP:
 37292-000
 Tel.: (37) 3351-2872
 BARÃO DE COCAÍAS - MG /
 CEP: 35970-000
 Tel.: (31) 3837-1253
 BARBACENA - MG / CEP:
 36202-342
 Tel.: (32) 3332-2255
 BELO HORIZONTE - MG /
 CEP 31610-070
 Tel.: (31) 3451-5452 / (31)
 3457-5046
 BELO HORIZONTE - MG /
 CEP: 30390-180
 Tel.: (31) 3282-0327 / (31)
 9935-5917 / (31) 8302-
 0195 / (31) 8424-5817
 BELO HORIZONTE - MG /
 CEP: 30510-406
 Tel.: (31) 3398-7877 / (31)
 4141-9967 / (31) 8840-
 7877 / (31) 8406-5051
 BELO HORIZONTE - MG /
 CEP: 30375-470
 Tel.: (31) 3018-8840
 BELO HORIZONTE - MG /
 CEP: 31580-000
 Tel.: (31) 3496-2820 / (31)
 3496-1557
 BELO HORIZONTE - MG /
 CEP: 30620-330
 Tel.: (31) 3381-3959 / (31)
 3363-9454
 BELO ORIENTE - MG / CEP:
 35195-000
 Tel.: (33) 3253-2302
 BETIM - MG / CEP:
 32804-165
 Tel.: (31) 3532-3315
 BOA ESPERANÇA - MG /
 CEP: 37170-000
 Tel.: (35) 3851-3843 /
 (35) 3851-3477 / (35) 8835-
 0604
 BOM DESPACHO - MG /
 CEP: 35660-000
 Tel.: (37) 3522-1305 / (37)
 9839-5955
 CAMPESTRE - MG / CEP:
 37730-000
 Tel.: (35) 3743-2066
 CAMPO BELO - MG / CEP:
 37270-000
 Tel.: (35) 3832-6134
 CAPITÓLIO - MG / CEP:
 37930-000
 Tel.: (37) 3373-1292 -
 (37) 3373-1555
 CARANDÁ - MG / CEP:
 36280-000
 Tel.: (32) 3361-2088
 CARANDÁ - MG / CEP:
 36280-000
 Tel.: (32) 3361-2114
 CARANGOLA - MG / CEP:
 36800-000
 Tel.: (32) 3741-3673 / (32)
 3741-3673
 CARANGOLA - MG / CEP:
 36800-000
 Tel.: (32) 3741-7186
 CARANGOLA - MG / CEP:
 36800-000
 Tel.: (32) 3741-6792
 CARATINGA - MG / CEP:
 35300-040
 Tel.: (33) 3321-9699
 CARATINGA - MG / CEP:
 35300-181
 Tel.: (33) 3322-1195
 CARMO DO PARANAÍBA -
 MG / CEP: 38840-000
 Tel.: (34) 3851-2219
 CATAGUASES - MG / CEP:
 36770-092
 Tel.: (32) 3421-4619
 CONGONHAS - MG / CEP:
 36415-000
 Tel.: (31) 3731-3913
 CONSELHEIRO LAFAIETE -
 MG / CEP: 38400-000
 Tel.: (31) 3762-3189
 CONTAGEM - MG / CEP:
 32041-540
 Tel.: (31) 3395-8662
 CORAÇÃO DE JESUS - MG
 CEP: 39340-000
 Tel.: (38) 3228-1598 / (38)
 9983-1017
 CORONEL FABRICIANO -
 MG / CEP 35170-656
 Tel.: (31) 3841-3624
 CURVELO - MG / CEP:
 35790-000
 Tel.: (38) 3721-2529
 DIAMANTINA - MG / CEP:
 39100-000
 Tel.: (38) 8827-6690 / (38)
 3531-9712
 DIAMANTINA - MG / CEP:
 39100-000
 Tel.: (38) 8827-6690 / (38)
 3531-9712
 DIVINÓPOLIS - MG / CEP
 35500-007
 Tel.: (37) 3221-5278
 ESMERALDAS - MG / CEP:
 35740-000
 Tel.: (31) 3538-1451 / (31)
 9661-3080
 ESPERA FELIZ - MG / CEP
 36830-000
 Tel.: (32) 3746-3170
 ESPINOSA - MG / CEP:
 39510-000
 Tel.: (38) 3812-1793
 FORMIGA - MG / CEP:
 35570-000
 Tel.: (37) 3321-1998
 FRUTAL - MG / CEP:
 38200-000
 Tel.: (34) 3421-9850
 GOVERNADOR VALADARES
 - MG / CEP: 35010-060
 Tel.: (33) 3221-6450
 GUANHÃES - MG / CEP:
 39740-000
 Tel.: (33) 3421-1140
 GUAXUPÉ - MG / CEP
 37800-000
 Tel.: (35) 3551-7430 -
 (35) 3551-8149
 IGARAPÉ - MG / CEP:
 32900-000
 Tel.: (31) 3534-2259 / (31)
 3522-1340
 IPANEMA - MG / CEP:
 36950-000
 Tel.: (33) 3314-1840 / (33)
 3314-1640
 IPATINGA - MG / CEP:
 35160-022
 Tel.: (31) 3822-3125
 ITABIRA - MG / CEP
 35900-000
 Tel.: (31) 3831-4530
 ITABIRITO - MG / CEP
 35450-000
 Tel.: (31) 3561-6442 /
 (31) 3561-3284
 ITAGUARA - MG / CEP:
 35514-000
 Tel.: (37) 3384-1749
 ITAJUBÁ - MG / CEP:
 37500-072
 Tel.: (35) 3621-1357
 ITAMARANDIBA - MG /
 CEP: 39670-000
 Tel.: (38) 3521-1487 /
 (38) 3521-3005
 ITAPECERICA - MG / CEP
 35650-000
 Tel.: (37) 3341-1413
 ITAÚNA - MG / CEP 35680-
 352
 Tel.: (37) 3241-2999
 ITUIUTABA - MG / CEP:
 38300-132
 Tel.: (34) 3268-8182
 ITURAMA - MG / CEP
 38280-000
 Tel.: (34) 3411-2106
 JANAÚBA - MG / CEP
 39440-000
 Tel.: (38) 3821-1110
 JANUÁRIA - MG / CEP
 39480-000
 Tel.: (38) 9967-1995
 JANUÁRIA - MG / CEP
 39480-000
 Tel.: (38) 3621-5133 / (38)
 9199-0768
 JOÃO MONLEVADE - MG /
 CEP 35931-000
 Tel.: (31) 3852-5004 / (31)
 9517-6859
 JOÃO MONLEVADE - MG /
 CEP 35930-001
 Tel.: (31) 3851-4547
 JOÃO PINHEIRO - MG / CEP:
 38770-000
 Tel.: (38) 3561-4887
 JUIZ DE FORA - MG / CEP:
 36013-080
 Tel.: (32) 3215-2117 / (32)
 3215-7071
 JUIZ DE FORA - MG / CEP:
 36081-030
 Tel.: (32) 3225-3942
 JUIZ DE FORA - MG / CEP:
 36020-140
 Tel.: (32) 3215-9507
 LAGOA DA PRATA - MG /
 CEP: 35590-000
 Tel.: (37) 3261-1876
 LAVRAS - MG / CEP:
 37200-000
 Tel.: (35) 3821-7766
 MANHUAÇU - MG / CEP:
 38900-000
 Tel.: (33) 3331-1231
 MANTENA - MG / CEP:
 35290-000
 Tel.: (33) 3241-2431
 MARIANA - MG / CEP:
 35420-000
 Tel.: (31) 3557-2514 -
 Antônio
 MARTINHO CAMPOS - MG /
 CEP 35606-000
 Tel.: (37) 3524-1343 / (37)
 3524-1192
 MIRABELA - MG / CEP:
 39420-000
 Tel.: (38) 3239-1299
 MONTE ALEGRE DE MINAS
 MG / CEP 38420-000
 Tel.: (34) 3283-1974
 MONTE CARMELO - MG /
 CEP: 38500-000
 Tel.: (34) 3842-5041
 MONTE CARMELO - MG /
 CEP 38500-000
 Tel.: (34) 3842-1370
 MONTE SANTO DE MINAS
 - MG / CEP 37950-000
 Tel.: (35) 3591-1993
 MONTES CLAROS - MG /
 CEP: 39400-077
 Tel.: (38) 3221-7477
 MONTES CLAROS - MG /
 CEP: 39400-486
 Tel.: (38) 3213-5133 / 3084-
 2308 / 9963-4404
 MONTES CLAROS - MG /
 CEP 39400-082
 Tel.: (38) 3221-0900
 MURIAÉ - MG / CEP:
 38880-000
 Tel.: (32) 3721-6473
 MURIAÉ - MG / CEP:
 36880-000
 Tel.: (32) 3721-1700
 NANOQUE - MG / CEP
 39860-000
 Tel.: (33) 3621-7781
 NOVA LIMA - MG / CEP:
 34000-000
 Tel.: (31) 3541-5038
 PARACATU - MG / CEP:
 38600-000
 Tel.: (38) 3671-2300 / Fax:
 (38) 3671-4711
 PARÁ DE MINAS - MG / CEP
 35661-000
 Tel.: (37) 3236-9620
 PASSOS - MG / CEP:
 37900-126
 Tel.: (35) 3521-4077
 PASSOS - MG / CEP:
 37900-222
 Tel.: (35) 3521-4407
 PATOS DE MINAS - MG /
 CEP: 38700-052
 Tel.: (34) 3814-1929
 PEDRO LEOPOLDO - MG /
 CEP: 33600-000
 Tel.: (31) 3662-1384 /
 8578-3821
 PEDRO LEOPOLDO - MG /
 CEP: 33600-000
 Tel.: (31) 3661-1025 / (31)
 3662-1310
 PIRAPORA - MG - CEP:
 39270-000
 Tel.: (38) 3741-4081
 PITANGUI - MG / CEP
 35650-000
 Tel.: (37) 3271-2122
 POÇOS DE CALDAS - MG /
 CEP 37701-024
 Tel.: (35) 3722-4106
 POÇO FUNDO - MG / CEP
 37757-000
 Tel.: (35) 3283-1438
 POMPEU - MG / CEP
 35640-000
 Tel.: (37) 3523-2411 - (37)
 8808-4501
 PONTE NOVA - MG / CEP
 35430-229
 Tel.: (31) 3881-4241
 PORTEIRINHA - MG / CEP:
 39520-000
 Tel.: (38) 3831-1829
 POUSO ALEGRE - MG /
 CEP: 37550-000
 Tel.: (35) 3422-8719
 PRATA - MG / CEP:
 38140-000
 Tel.: (34) 3431-1480
 RIO CASCA - MG / CEP:
 35370-000
 Tel.: (31) 3871-2225
 RIO PARDO DE MINAS -
 MG / CEP: 39530-000
 Tel.: (38) 9124-2110
 SALINAS - MG / CEP:
 39560-000
 Tel.: (38) 3841-1645
 SANTANA DA VARESEM -
 MG / CEP: 37195-000
 Tel.: (35) 9804-0835
 SANTOS DUMONT - MG /
 CEP 36240-000
 Tel.: (32) 3251-3344
 SÃO DOMINGOS DO PRATA
 - MG / CEP: 35995-000
 Tel.: (31) 3856-2114
 SÃO FRANCISCO - MG /
 CEP 39300-000
 Tel.: (38) 3631-3240
 SÃO SEBASTIÃO DO
 PARAÍSO - MG / CEP:
 37950-000
 Tel.: (35) 3531-6379
 SÃO JOÃO DEL REY - MG /
 CEP 36300-060
 Tel.: (32) 3371-7892
 SÃO LOURENÇO - MG /
 CEP: 37470-000
 Tel.: (35) 3332-2466 / (35)
 3332-8960
 SETE LAGOAS - MG - CEP
 35700-002
 Tel.: (31) 3771-1589
 SETE LAGOAS - MG / CEP:
 35700-002
 Tel.: (31) 3773-2461 / (31)
 3771-1959
 TAIÓBEIRAS - MG / CEP:
 39550-000
 Tel.: (38) 9116-5059
 TAIÓBEIRAS - MG / CEP
 39955-000
 Tel.: (38) 3845-2028
 TEOFILO OTONI - MG/CEP:
 39802-080
 Tel.: (33) 3521-6052
 TEOFILO OTONI-MG/
 CEP: 39.800-019
 Tel.: (33) 3521-4877
 TIMÓTEO - MG / CEP:
 35182-419
 Tel.: (31) 3849-1177
 TRÊS CORAÇÕES - MG /
 CEP: 37410-000
 Tel.: (35) 3232-1639 / (35)
 3232-2823
 TRÊS PONTAS - MG / CEP
 37190-000
 Tel.: (35) 3265-4347
 TURMALINA - MG / CEP
 39.660-000
 Tel.: (38) 3527-1106
 UBÁ - MG / CEP 36500-000
 Tel.: (32) 3532-4636
 UBERABA / MG CEP:
 38022-010
 Tel.: (34) 3312-6274 /
 3312-6313
 UBERLÂNDIA - MG / CEP
 38400-338
 Tel.: (34) 3214-0511
 UBERLÂNDIA - MG / CEP:
 38400-456
 Tel.: (34) 3235-8847
 UNAI - MG / CEP
 38610-000
 Tel.: (38) 3676-1809
 VARGINHA - MG / CEP
 37002-200
 Tel.: (35) 3221-6120
 VÁRZEA DA PALMA - MG /
 CEP: 39260-000
 Tel.: (38) 3731-3148
 VARZELÂNDIA - MG / CEP:
 39450-000
 Tel.: (38) 9149-6153 / (38)
 9167-1047
 VAZANTE - MG / CEP
 38780-000
 Tel.: (34) 3813.0061
 VICOSA - MG / CEP:
 36570-000
 Tel.: (31) 3891-7898
 VISCONDE DO RIO BRANCO
 - MG / CEP: 36520-000
 Tel.: (32) 3551-2350
MATO GROSSO DO SUL
 AMAMBÁI - MS / CEP:
 79990-000
 Tel.: (67) 3481-1098
 BELA VISTA - MS / CEP:
 75260-000
 Tel.: (67) 8904-0407 / (67)
 3439-3875

CAMPO GRANDE-MS / CEP: 79005-470
Tel.: (67) 3321-0226

CAMPO GRANDE - MS / CEP: 79008-000
Tel.: (67) 3321.4608

CASSILÂNDIA - MS / CEP: 79540-000
Tel.: (67) 3596-1370

CORUMBÁ - MS / CEP: 79303-030
Tel.: (67) 3321-7082 / Fax: (67) 3231-2217

COXIM - MS / CEP: 79400-000
Tel.: (67) 3291-3221

DOURADOS - MS / CEP: 79819-010
Tel.: (67) 3421.0141 / Fax: (67) 3423-3116

MARACÁJU - MS / CEP: 79150-000
Tel.: (67) 9601-9979 / (67) 9619-9948

NAVIRAÍ - MS / CEP: 79950-000
Tel.: (67) 3461-2418

PARANAÍBA - MS / CEP: 79500-000
Tel.: (67) 3668-2213

RIO BRILHANTE - MS / CEP: 79130-000
Tel.: (67) 3452-2036

SÃO GABRIEL D'OESTE - MS / CEP: 79400-000
Tel.: (67) 3295-1520

MATO GROSSO

ALTA FLORESTA - MT / CEP: 78580-000
Tel.: (66) 3521-9096

ARENÁPOLIS - MT / CEP: 78420-000
Tel.: (65) 3343-1538 / (65) 9904-6683

CÁCERES - MT / CEP: 78200-000
Tel.: (65) 3223-4486

CAMPO VERDE - MT / CEP: 78840-000
Tel.: (66) 3419.1382

COLIDER - MT / CEP: 78500-000
Tel.: (66) 3541-1775

CUJABÁ - MT / CEP: 79005-000
Tel.: (65) 3621-1019

JACIARA - MT / CEP: 78820-000
Tel.: (66) 3461 3334

LUCAS DO RIO VERDE - MT / CEP: 7845-000
Tel.: (65) 3949-1331

MIRASSOL D'OESTE - MT / CEP: 78280-000
Tel.: (65) 3241-1827

PONTES E LACERDA - MT / CEP: 78250-000
Tel.: (65) 3266-2269

PRIMAVERA DO LESTE - MT / CEP: 78850-000
Tel.: (66) 3498-1085 / (66) 3498-8060

RIBEIRÃO CASCALHEIRA - MT / CEP: 78675-000
Tel.: (66)3489-1420 - (66)63489-1420

RODONDÓPOLIS - MT / CEP: 78725-101
Tel.: (66) 9984-1422 / (66) 3421-1045

SINOP - MT / CEP: 78556-780
Tel.: (66) 3531-8331

VARZEZA GRANDE - MT / CEP: 78110-000
Tel.: (65) 3682-3678 / (65) 3029-5179

PARÁ

ABAETETUBA - PA / CEP: 68440-000
Tel.: (91) 8042-8466

ABAETETUBA - PA / CEP: 68440-000
Tel.: (91) 3751-4943

ALENQUER - PA / CEP: 68200-000
Tel.: (91) 3526-1615

ALTAMIRA - PA / CEP: 68371-425
Tel.: (91) 3515-5296

ANANINDEUA - PA / CEP: 67013-100
Tel.: (91) 3214-1335 / (91) 3214-1307

BARCARENA - PA / CEP: 68447-000
Tel.: (91) 3754-1096 / (91) 3754-0419

BELEM - PA / CEP: 66113-000
Tel.: (91)3226-1102 (91)3262-1301

CÓD. 23785
66164 - PA / CEP: 66085-754
Tel.: (91) 3233.8982 / 8885-2155 / 8171-8372

BELEM - PA / CEP: 66087-810
Tel.: (91) 3276-4069 / (91) 8874-7404

BELEM - PA / CEP: 66087-680
Tel.: (91) 3033-1119 / (91) 3246-4603

BRAGANÇA - PA / CEP: 68600-000
Tel.: (91) 3425-1982

BREU BRANCO - PA / CEP: 68488-000
Tel.: (94) 3786-1541

CAPANEMA - PA / CEP: 68700-100
Tel.: (91) 3462-2493

CAPANEMA - PA / CEP: 68700-090
Tel.: (91) 8285-5082

CASANTIAL - PA / CEP: 68740-150
Tel.: (91) 3711-0154

CONCEIÇÃO DO ARAGUAIA - PA / CEP: 68540-000
Tel.: (94) 3421-3588

ITAUITUBA - PA / CEP: 68180-190
Tel.: (91) 3518-1238

MARABÁ - PA / CEP: 68500-005
Tel.: (94) 3321-1712 / 1935

MARABÁ - PA / CEP: 68500-450
Tel.: (94) 3321-2022 / (94) 3321-2509

MARITUBA - PA / CEP: 67200-000
Tel.: (91) 3256-5493

PARAGOMINAS - PA / CEP: 68825-210

PARAÍBA

CABEDELO - PB / CEP: 58310-000
Tel.: (93) 3268-0218

CAJAZEIRAS - PB / CEP: 58900-000
Tel.: (93)3531-2499

CAMPINA GRANDE - PB / CEP: 58102-490
Tel.: (93) 3341-6100

CAMPINA GRANDE - PB / CEP: 58400-000
Tel.: (93) 3322-7046

GUARABIRA - PB / CEP: 58200-000
Tel.: (93) 3271-3035

JOÃO PESSOA - PB / CEP: 58052-200
Tel.: (93) 3235-4161 / (93)3235-1045

JOÃO PESSOA - PB / CEP: 58015-780
Tel.: (93) 3243-1529 / (93) 3031-1229

JOÃO PESSOA - PB / CEP: 58013-420
Tel.: (93) 3221-3857 / (93) 3231-3447

JOÃO PESSOA - PB / CEP: 58038-360
Tel.: (93)3246-4148

PATOS - PB / CEP: 58700-060
Tel.: (93) 3421-5246

POMBAL - PB / CEP: 58840-000
Tel.: (93) 3431-2054

SÃO BENTO - MT / CEP: 58865-000
Tel.: (93) 3444-2122

SOUZA - PB / CEP: 58900-040
Tel.: (93) 3521-1978

SOUZA - PB / CEP: 58900-290
Tel.: (93) 3522-2696

UIRAÚNA - PB / CEP: 58915-000
Tel.: (93) 9357-3944

PARANÁ

ADRIANÓPOLIS - PR / CEP:

83490-000
Tel.: (41) 3678-1500 / (41) 3678-1441

ALTONIA - PR / CEP: 87550-000
Tel.: (44) 3659-1704

SANTARÊM - PA / CEP: 68010-420
Tel.: (93) 3523-5429 / (93) 3523-2270

SÃO MIGUEL DO GUAMA - PA / CEP: 68660-000
Tel.: (91) 8153-8005

SÃO MIGUEL DO GUAMA - PA / CEP: 68660-000
Tel.: (91) 3446-1216

TUCURUÍ - PA / CEP: 68455-148
Tel.: (94) 3787-1758 / (94) 9168-2199

XINGUARA - PA / CEP: 68555-100
Tel.: (94) 3426-1300

ARAUÁRIA - PR / CEP: 87302-270
Tel.: (41) 3643-4631 / (41) 8479-1918

CAMBARA - PR / CEP: 86.930-000
Tel.: (43) 3532-2468

CAMPO MOURÃO - PR / CEP: 87300-000
Tel.: (44) 3523-3092 / (44) 3523-3292

CAPANEMA - PR / CEP: 85760-000
Tel.: (46) 3552-1794

CASCABEL - PR / CEP: 85811-100
Tel.: (45) 3037-6804 / (45)3038-6804

GASTRO - PR / CEP: 85106-130
Tel.: (42) 3232-1135 / (42) 3232-1294

CIANORTE - PR / CEP: 87200-000
Tel.: (44) 3629-5204 / (44) 3629-7106 / (44)3629-5237 / (44)3629-5076 / (44)3629 1485

CIDADE GAÚCHA - PR / CEP: 87820-000
Tel.: (41) 3675-1739

CORBÉLIA - PR / CEP: 85420-000
Tel.: (45)3242-1835 / (45) 3242-3499

CURITIBA - PR / CEP: 80050-319
Tel.: (41) 3262 - 4477 / (41) 9153-3718

CURITIBA - PR / CEP: 81900-080
Tel.: (41) 3349-4657

CURITIBA - PR / CEP: 82015-000
Tel.: (41) 3374-2834 / (41) 3272-6157 / (41) 3225-4111

CURITIBA - PR / CEP: 80220-031
Tel.: (41) 3332-6030

DOURADINA - PR / CEP: 87485-000
Tel.: (44) 3863-1426 / (44) 3863-1371

FÓZ DO IGUAÇU - PR / CEP: 85851-210
Tel.: (45) 3574-5596

FRANCISCO BELTRÃO - PR / CEP: 85601-275
Tel.: (46) 3055-2303

GOIERÊ - PR / CEP: 87360-000
Tel.: (44) 3522-1665

GUAIÁRA - PR / CEP: 85980-000
Tel.: (44) 3642-2756 / (44) 3642-3715

GUARANIACÚ - PR / CEP: 85400-000
Tel.: (45)3232-1523

IBAITI - PR / CEP: 84900-000
Tel.: (43) 3546-2648

IPORÃ - PR / CEP: 87560-000
Tel.: (44) 3652-2263 / (44) 3652-4280

IVAIPORÃ - PR / CEP: 86870-000
Tel.: (43) 3472-1377

LARANLEIROS DO SUL - PR / CEP: 85301-070
Tel.: (42) 3635-3288

LOANDA - PR / CEP: 87900-000
Tel.: (44) 3425-1716

LONDRINA - PR / CEP: 86026-020
Tel.: (43) 3323-1180

LONDRINA - PR / CEP: 85025-720
Tel.: (43) 3329-4545 / (43) 3348-7005

MANDAGUARI - PR / CEP: 86975-000
Tel.: (44) 3233-4418

MARILUZ - PR / CEP: 87470-000
Tel.: (44) 3534-2045

MARINGÁ - PR / CEP: 87013-160
Tel.: (44) 3028 - 9727 / (44) 3222-6928

MEDIANEIRA - PR / CEP: 85884-000
Tel.: (45) 3264-2715

NOVA ESPERANÇA - PR / CEP: 87600-000
Tel.: (44) 3252-4431

NOVA LONDRINA - PR / CEP: 87970-000
Tel.: (44) 3432-1327

PALMEIRA - PR / CEP: 84130-000
Tel.: (42) 3252-1253

PARANAGUÁ - PR / CEP: 83203-030
Tel.: (41) 3422-8295

PARANAVÁI - PR / CEP: 87701-070
Tel.: (44) 3422-2162

PONTA GROSSA - PR / CEP: 84030-000
Tel.: (42) 3226-6136 / (42) 9992-9978

REALIZA - PR / CEP: 85770-000
Tel.: (46) 3543-1041 / (46) 3543-2178

REALIZA - PR / CEP: 85770-000
Tel.: (46) 3543-1641

SANTA TEREZINHA DE ITAIPU - PR / CEP: 85875-000
Tel.: (45) 3541-1626

SÃO JOSÉ DAS PALMEIRAS - PR / CEP: 85898-000
Tel.: (45) 3259-1313

TERRA RICA - PR / CEP: 87890-000
Tel.: (44) 3441-1560

UMUARAMA - PR / CEP: 87503-700
Tel.: (44) 3056-1237 / (44) 9166-9900

UMUARAMA - PR / CEP: 87501-000
Tel.: (44) 3622-1065 / (44) 3624-0155

UNIÃO DA VITÓRIA - PR / CEP: 84600-000
Tel.: (42) 3522-1942

VERA CRUZ DO OESTE - PR / CEP: 85845-000
Tel.: (45) 3267-1479

PERNAMBUCO

AFogados da IngaZEIRA - PE / CEP: 56800-000
Tel.: (87) 3838-3185

ARARIPINA - PE / CEP: 56280-000
Tel.: (87) 3873-0730

ARCOVERDE - PE / CEP: 56506-470
Tel.: (87) 3822-2985

BEZERROS - PE / CEP: 55660-000
Tel.: (81) 3728-3490 / (81) 9211-6366

CABO DE SANTO AGOSTINHO - PE / CEP: 54510-180
Tel.: (81) 3521-6375

CARPINA - PE / CEP: 55818-100
Tel.: (81) 3621-6740

CARPINA - PE / CEP: 55815-000
Tel.: (81) 3621-3708

CARUARU - PE / CEP: 55012-000
Tel.: (81) 3095-9190 / (81) 3723-1504

CARUARU - PE / CEP: 55002-200
Tel.: (81) 3721-3484

CUSTÓDIA - PE / CEP: 56640-000
Tel.: (87) 3848-1682

GARANHUNS - PE / CEP: 55295-020
Tel.: (87) 3761-1914

GOIANA - PE / CEP: 55900-000
Tel.: (81) 3626-0618

IPOJUCA - PE / CEP: 55590-000
Tel.: (81)3551-0636

JABOTÃO DOS GUARARAPES - PE / CEP: 54400-090
Tel.: (81) 3341-3737 / (81)3461-1752 / (81)3341-7760 / (81)3341-5592

LAJEDO - PE / CEP: 55385-000
Tel.: (87) 3773-3230

LIMOEIRO - PE / CEP: 55700-000
Tel.: (81) 3628-3337

MARAIÁ - PE / CEP: 55405-000
Tel.: (81) 3683-1490 / (81) 9151-6101

PAULISTA - PE / CEP: 53401-405
Tel.: (81) 3023-5961 / (81) 8741-8878

PESQUEIRA - PE / CEP: 55200-000
Tel.: (87) 3835-4107 / (87) 8123-8499

PETROLINA - PE / CEP:

56308-070
Tel.: (87) 3862-2836

RECIFE - PE / CEP: 51200-070
Tel.: (81)3338-1623 / (81)3338-1985 / (81) 3338-2439

RECIFE - PE / CEP: 52111-070
Tel.: (81) 3444-4815

SALGUEIRO - PE / CEP: 56000-000
Tel.: (87)3871-3274

TIMBAÚBA - PE / CEP: 55870-000
Tel.: (81) 3631-0202

VITÓRIA DE SANTO ANTÃO - PE / CEP: 55602-020
Tel.: (81) 3526-0219

PIAUÍ

ESPERANTINA - PI / CEP: 64180-000
Tel.: (86) 3383-1652

FLORIANO - PI / CEP: 64800-000
Tel.: (99) 8925-5264

PARNAÍBA - PI / CEP: 64215-901
Tel.: (86) 3323-2699 / (86) 3323-3485

PARNAÍBA - PI / CEP: 64218-350
Tel.: (86) 3321-2135

PICOS - PI / CEP: 64600-000
Tel.: (89) 3422-5149

SIMPPLICIO MENDES - PI / CEP: 64700-000
Tel.: (99) 3482-1760

TERESINA - PI / CEP: 64000-030
Tel.: (86) 3221-9459 / (86)3216-5800

TERESINA - PI / CEP: 64001-300
Tel.: (86) 3211-4509

VALENÇA DO PIAUÍ - PI / CEP: 64300-000
Tel.: (89) 3465-1271

RIO DE JANEIRO

GRANDE RIO

DUQUE DE CAXIAS - RJ / CEP: 25070-330
Tel.: (21) 2771-4415 / (21) 3548 - 1090

ITABORAÍ - RJ / CEP: 24813-051
Tel.: (21) 2635-0474

NOVA IGUAÇU - RJ / CEP: 26275-320
Tel.: (21) 3045-3028 / (21) 2769-5638

NOVA IGUAÇU - RJ / CEP: 26225-510
Tel.: (21) 2797-8139 / 2697-1570 / (21)3017-5837 / (21) 3673-7558 / (21) 3247-3402

SÃO GONÇALO - RJ / CEP: 24426-670
Tel.: (21) 2805-1718 / (21) 3247-3402

SÃO JOÃO DE MERITI - RJ / CEP: 25575-580
Tel.: (21) 3062-2886

CAPITAL

RIO DE JANEIRO - RJ / CEP: 21040-330
Tel.: (21) 2280-1255

RIO DE JANEIRO - RJ / CEP: 21840-600
 Tel.: (21) 3462-8073 / (21) 3332-9568 / (21) 3338-8789

RIO DE JANEIRO - RJ / CEP: 20231-016
 Tel.: (21) 3861-7777

RIO DE JANEIRO - RJ / CEP: 20231-016
 Tel.: (21) 3861-7777

RIO DE JANEIRO - RJ / CEP: 20780-200
 Tel.: (21) 2261-0296 / (21) 2218-9285

RIO DE JANEIRO - RJ / CEP: 22410-001
 Tel.: (21) 2521-3340 / (21) 2522-0197

RIO DE JANEIRO - RJ / CEP: 22611-190
 Tel.: (21) 2493-7086 / (21) 2491-2404 / (21) 3547-7267

RIO DE JANEIRO - RJ / CEP: 21310-310
 Tel.: (21) 3217-7449 / (21) 3217-7439 / (21) 2591-9051 / (21) 2229-3281

RIO DE JANEIRO - RJ / CEP: 22211-200
 Tel.: (21) 2266-7993 / 2538-1370 / (21) 2266-7990

INTERIOR

BARRA DO PIRAJÍ - RJ / CEP: 27135-400
 Tel.: (24) 2444-2019 / (24) 2442-7206

BOM JESUS DE ITABAPOANA - RJ / CEP: 28360-000
 Tel.: (22) 3831-2484 / (22) 3821-3331

CABO FRIO - RJ / CEP: 28909-260
 Tel.: (22)3053-5009

CACHOIRAS DE MACACU - RJ / CEP: 28680-000
 Tel.: (21)2649-2935

CAMPOS DOS GOYTACAZES - RJ / CEP: 28010-117
 Tel.: (22) 2723-7040 / 2723-7140 / (21) 7807 / (22) 2734-3467

CANTAGALO - RJ / CEP: 28500-000
 Tel.: (22) 2555-5403

CASIMIRO DE ABREU - RJ / CEP: 28860-000
 Tel.: (22) 2778-1243

ITAPERUNA - RJ / CEP: 28300-000
 Tel.: (22) 3822-1233 / (22) 3824-1198

MIRACEMA - RJ / CEP: 28460-000
 Tel.: (22) 3852-1129 / (22) 3852-1779

NATIVIDADE - RJ / CEP: 28380-000
 Tel.: (22) 3841-1820

PARAIBA DO SUL - RJ / CEP: 25850-000
 Tel.: (24) 2263-4244

RESENDE - RJ / CEP: 27511-300
 Tel.: (24) 3354-1262 / (24) 3354-4752 / (24) 3354-3278

RIO BONITO - RJ / CEP: 28800-000
 Tel.: (21) 2734-9667

SANTO ANTÔNIO DE PADUA - RJ / CEP:

28470-000
 Tel.: (22)3853-0882

SÃO FIDÉLIS - RJ / CEP: 28400-000
 Tel.: (22) 2758 - 2570

REGIÃO DOS LAGOS

RIO DAS OSTRAS - RJ / CEP: 28890-000
 Tel.: (22) 3323-0260 / (22) 3323-0421

RIO DAS OSTRAS - RJ / CEP: 28890-000
 Tel.: (22) 2780-5352

RIO GRANDE DO NORTE

CAICÓ - RN / CEP: 59300-000
 Tel.: (84) 3417-2469

CURRAIS NOVOS - RN / CEP: 59380-000
 Tel.: (84) 3431-2398

PAU DOS FERROS - RN / CEP: 59900-000
 Tel.: 59181-2213

NATAL - RN / CEP: 59088-110
 Tel.: (84) 3207-7759

NATAL - RN / CEP: 59056-100
 Tel.: (84) 3231-9054

SÃO MIGUEL - RN / CEP: 59820-000
 Tel.: (84) 3353-3229

RIO GRANDE DO SUL

ARVOREZINHA - RS / CEP: 95995-000
 Tel.: (51) 3772-2018

BALNEÁRIO CAMBORIÚ - SC / CEP: 88337-155
 Tel.: (47) 3363-0706

BALNEÁRIO CAMBORIÚ - SC / CEP: 88337-010
 Tel.: (47) 3366-2644

BAGÉ - RS / CEP: 96400-000
 Tel.: (53) 3247-5129

BENTO GONÇALVES - RS / CEP: 95700-000
 Tel.: (54) 3454-5515 / (54) 9971-9014

CAÇEQUÍ - RS / CEP: 97450-000
 Tel.: (55) 3254-1465

CACHOEIRA DO SUL - RS / CEP: 96501-006
 Tel.: (51) 3722-2420 / (51) 9214-5303

CACHOEIRINHA - RS / CEP: 94918-170
 Tel.: (51) 3111-0377

CAMAQUÃ - RS / CEP: 96180-000
 Tel.: (51) 3671-2757

CAPELA DE SANTANA - RS / CEP: 95745-000
 Tel.: (51) 3698-1344 / (51) 3698-1795

CARAZINHO - RS / CEP: 99500-000
 Tel.: (54) 3331-5094

CAXIAS DO SUL - RS / CEP: 95020-412
 Tel.: (54) 3225-2804

CERRO LARGO - RS / CEP: 97900-000
 Tel.: (55) 3359-2102 / (55) 3359-1786

CIDREIRA - RS / CEP: 95595-000

28470-000
 Tel.: (22)3853-0882

CRUZ ALTA - RS / CEP: 98025-770
 Tel.: (55) 3322-8434

DONS IRMAOS - RS / CEP: 93950-000
 Tel.: (51) 3564 - 1539

DOM PEDRITO - RS / CEP: 96450-000
 Tel.: (53) 3243-3271

ERECHIM - RS / CEP: 99700-000
 Tel.: (54) 3522-1108 / (54) 3522-1298

ESTRELA - RS / CEP: 95880-000
 Tel.: (51) 3712-2302

FARROUPILHA - RS / CEP: 95180-000
 Tel.: (54) 3268-1200

FORTALEZA DOS VALOS - RS / CEP: 98125-000
 Tel.: (55) 3328-1311

FREDERICO WESTPHALEN - RS / CEP: 98400-000
 Tel.: (55) 3744-3826

GETÚLIO VARGAS - RS / CEP: 98900-000
 Tel.: (54) 3522-1108 / (54) 3522-1258

GUAÍBA - RS / CEP: 92500-000
 Tel.: (51) 3402-2316 / (51) 3055-8550

GUAPORÉ - RS / CEP: 99200-000
 Tel.: (54) 3443-2320

HARMONIA - RS / CEP: 95785-000
 Tel.: (51) 3695-1046

LUIZ - RS / CEP: 98700-000
 Tel.: (55) 3332-6818

JACUTINGA - RS / CEP: 98730-000
 Tel.: (54) 3368-1414

LAGOA VERMELHA - RS / CEP: 95300-000
 Tel.: (54) 3356-2003

LAJEADO - RS / CEP: 95900-000
 Tel.: (51) 3714-2001

LAJEADO - RS / CEP: 95900-000
 Tel.: (51) 3714-3402

MARAÚ - RS / CEP: 99150-000
 Tel.: (54) 3342-1424

NOVO HAMBURGO - RS / CEP: 93310-220
 Tel.: (51)3593-6355 - (51) 3593-9822

NOVO HAMBURGO - RS / CEP: 93310-001
 Tel.: (51) 3556-2000

OSÓRIO - RS / CEP: 95520-000
 Tel.: (51) 3663-2127 / (51) 3048-0197

OSÓRIO - RS / CEP: 95520-000
 Tel.: (51) 3663-1148

PALMEIRA DAS MISSÕES - RS / CEP: 98300-000
 Tel.: (55) 3742-2347

PANAMBI - RS / CEP: 98280-000
 Tel.: (55) 3375 - 0236

PASSO FUNDO - RS / CEP: 99040-050
 Tel.: (54) 3311-7727

PELOTAS - RS / CEP:

96020-360
 Tel.: (53) 3222-4476 / (53) 3227-0109

PELOTAS - RS / CEP: 96020-000
 Tel.: (53) 3025-6450 / (53) 3225-6001

PORTO ALEGRE - RS / CEP: 90035-051
 Tel.: (51) 3324-5549 / (51) 3221-6671

PORTO ALEGRE - RS / CEP: 90220-230
 Tel.: (51)3062-1211

PORTO ALEGRE - RS / CEP: 91560-000
 Tel.: (51) 3029-5026

PORTO ALEGRE - RS / CEP: 90040-270
 Tel.: (51) 3219-8000

RIO GRANDE - RS / CEP: 96200-370
 Tel.: (53) 3035-2233

RONDINHA - RS / CEP: 99590-000
 Tel.: (54) 3365-1305

SALTO DO JACUÍ - RS / CEP: 99440-000
 Tel.: (55) 3327-2151

SANTO ÂNGELO - RS / CEP: 98805-410
 Tel.: (55) 3312 - 6615

SANTO ÂNGELO - RS / CEP: 98801-690
 Tel.: (55) 3312-6677

SANTA CRUZ DO SUL - RS / CEP: 96845-820
 Tel.: (51) 3711-5759 / (51) 3713.2177

SANTA MARIA - RS / CEP: 97060-210
 Tel.: (55) 3221 - 8780

SANTANA DO LIVRAMENTO - RS / CEP: 97573-610
 Tel.: (55) 3242-2741

SANTO CRISTO - RS / CEP: 98960-000
 Tel.: (55) 3541-1390

SÃO BORJA - RS / CEP: 97670-000
 Tel.: (55) 3431-2715

SÃO BORJA - RS / CEP: 97670-000
 Tel.: (55)3430-3084

SÃO LEOPOLDO - RS / CEP: 93010-230
 Tel.: (51) 3592-1975 / Fax: (51) 3592-0522

SÃO LUIZ GONZAGA - RS / CEP: 97800-000
 Tel.: (55) 3352-1538

SAPIRANGA - RS / CEP: 93800-000
 Tel.: (51) 3039-2528

SOLEDADE - RS / CEP: 95300-000
 Tel.: (54) 3381-1449 / Fax: (54) 3381-2622

TAPEJARA - RS / CEP: 99950-000
 Tel.: (54) 3344-1012 / 3344-2435

TAQUARA - RS / CEP: 93800-000
 Tel.: (51) 3039-2528

TAUJARI - RS / CEP: 95860-000
 Tel.: (51) 3653-2060 / (51) 3653-4090

TERRA DE AREIA - RS / CEP: 95520-000
 Tel.: (51) 3667-1315

TEUTÔNIA - RS / CEP:

95890-000
 Tel.: (51) 3762-6355

TORRES - RS / CEP: 95560-000
 Tel.: (51)3605-2882

TRAMANDAÍ - RS / CEP: 95950-000
 Tel.: (51) 3684-3231

TRÊS CACHOIRAS - RS / CEP: 95580-000
 Tel.: (51) 3667-1708

TRÊS DE MAIO - RS / CEP: 98910-000
 Tel.: (55) 3535-3670

TRINDADE DO SUL - RS / CEP: 99615-000
 Tel.: (54) 3541-1497

TUPARENDI - RS / CEP: 98940-000
 Tel.: (55) 3543-1767

URUGUAIANA - RS / CEP: 97510-240
 Tel.: (55) 3412-2949 / 3411-4266

VACARIA - RS / CEP: 95200-000
 Tel.: (54) 3231-1544 / Fax: (54) 3231-3773

VENÂNCIO AIRES - RS / CEP: 95800-000
 Tel.: (51) 3741-5238 / (51) 3741-2959

VENÂNCIO AIRES - RS / CEP: 95800-000
 Tel.: (51) 3741-1443 / (51) 3741-2995

VERANÓPOLIS - RS / CEP: 95330-000
 Tel.: (54) 3441-1909

VIAMÃO - RS / CEP: 94430-000
 Tel.: (51) 3485-1538

RONDÔNIA

ARIQUEMES - RO CEP: 76870-111
 Tel.: (69)3535-5365 / (69)3536-4387

BURTIS - RO / CEP: 78967-900
 Tel.: (69) 3238-2840

CACOAL - RO / CEP: 76962-164
 Tel.: (69) 3441-9095

JARU - RO / CEP: 76890-000
 Tel.: (69) 3521-1332

MIRANTE DA SERRA - RO / CEP: 76925-000
 Tel.: (69) 3463-2823 / (69) 9903-0038

JI-PARANÁ - RO / CEP: 76800-714
 Tel.: (69) 3421-1041

JI-PARANÁ - RO / CEP: 76914-864
 Tel.: (69)3421-4841

OURO PRETO DO OESTE - RO / CEP: 78950-000
 Tel.: (69)3461-6455

PORTO VELHO - RO / CEP: 78806-490
 Tel.: (69) 3225-8473

SÃO FRANCISCO DO GUAPORÉ - RO / CEP: 78935-000
 Tel.: (69) 3621-3306

SÃO MIGUEL DO GUAPORÉ - RO / CEP: 76932-000
 Tel.: (69) 3642-1620

RORAIMA

BOA VISTA - RR / CEP:

69313-038
 Tel.: (95) 3826-1128

SANTA CATARINA

ALFREDO WAGNER - SC / CEP: 88460-000
 Tel.: (48) 3326-1420

ARARANGUÁ - SC / CEP: 88900-000
 Tel.: (48) 3522-0988 / (48) 3522-1200

ARARANGUÁ - SC / CEP: 88900-000
 Tel.: (48) 3522-0107 / (48)3524-0107

BLUMENAU - SC / CEP: 89015-300
 Tel.: (47) 3322-3009 / (47) 8836-0950

CAÇADOR - SC / CEP: 89500-000
 Tel.: (49) 3563-1004

CANOINHAS - SC / CEP: 89460-000
 Tel.: (47) 3622-8868 / (47) 9963-8868

CAPINZAL - SC / CEP: 89665-000
 Tel.: (49) 3555-1659

CHAPECÓ - SC / CEP: 89803-460
 Tel.: (48) 3322-5970

CONCÓRDIA - SC / CEP: 89700-000
 Tel.: (49) 3442-0914 / (49) 3442-0629

CRIÇÚMA - SC / CEP: 88801-010
 Tel.: (48) 3433-0269

CURITIBANOS - SC / CEP: 89520-000
 Tel.: (49) 3245-4200

INDAIAL - SC / CEP: 89130-000
 Tel.: (47) 3394-8787

ITAJAÍ - SC / CEP: 88310-551
 Tel.: (47) 3348-6571

ITUPORANGA - SC / CEP: 88400-000
 Tel.: (47) 3533-2093

JACINTO MACHADO - SC / CEP: 88950-000
 Tel.: (48) 3535-1260 / (48) 9955-1268

JOACABA - SC / CEP: 89600-000
 Tel.: (49) 3522-0511 / (49) 3521-0500

JOINVILLE - SC / CEP: 89206-020
 Tel.: (47) 326-4524

JOINVILLE - SC / CEP: 89204-300
 Tel.: (47) 3025-5590 / (47) 3425-1723 / (49) 9651-8132

JOINVILLE - SC / CEP: 89237-410
 Tel.: (47) 3432-4439

JOINVILLE - SC / CEP: 88222-400
 Tel.: (47) 3435-4142

LAGES - SC / CEP: 88501-000
 Tel.: (49) 3229 - 3646

LAGUNA - SC / CEP: 88790-000
 Tel.: (48) 3644-2365

MAFRA - SC / CEP: 89300-000
 Tel.: (47) 3642-2911

SÃO BENTO DO SUL - SC / CEP: 89290-000
 Tel.: (47) 3635 - 1191

SÃO JOSÉ - SC / CEP: 88102-401
 Tel.: (48) 3034-3635

SÃO JOSÉ - SC / CEP: 88117-350
 Tel.: (48) 3246-1357

SÃO JOSÉ - SC / CEP: 88101-200
 Tel.: (48) 3241-0058

SÃO LOURENÇO DO OESTE - SC / CEP: 89990-000
 Tel.: (49) 3344-2512

SEARA - SC / CEP: 89770-000
 Tel.: (49) 3452-1417

TAIÓ - SC / CEP: 89190-000
 Tel.: (47) 3562-0020

TUBARÃO - SC / CEP: 88702-500
 Tel.: (48) 3622 - 1819

TURVO - SC / CEP: 88930-000
 Tel.: (48) 3525-0172 - (48) 3525-0773

VIDEIRA - SC / CEP: 89660-000
 Tel.: (49) 3533-2121

XANXERÊ - SC / CEP: 88820-000
 Tel.: (49) 3433-0385

SÃO PAULO

CAPITAL

S.A.S. - ZONA LESTE

SÃO PAULO - SP / CEP: 08142-000
 Tel.: (11) 2562-0373 / (11) 9 7396-5757

SÃO PAULO - SP CEP: 01211-100
 Tel.: (11) 3667-2906

SÃO PAULO - SP CEP: 01316-000
 Tel.: (11) 3534-1500 / (11) 2942-7000

SÃO PAULO - SP CEP: 08030-180
 Tel.: (11) 2582-8080

SÃO PAULO - SP CEP: 08011-000
 Tel.: (11) 2956-1342

SÃO PAULO - SP CEP: 03962-000
 Tel.: (11) 2015-0242

SÃO PAULO - SP CEP: 01533-000
 Tel.: (11) 3141-0624 / (11) 3283-0711

SÃO PAULO - SP CEP: 03086-010
 Tel.: (11) 2547-6698

S.A.S. - ZONA SUL

SÃO PAULO - SP CEP: 04112-011
 Tel.: (11) 5572-4105 / (11) 5579-0900

SÃO PAULO - SP CEP: 04122-000
 Tel.: (11) 5539-2818

SÃO PAULO - SP CEP: 04746-030
 Tel.: (11) 5687-1132

SÃO PAULO – SP CEP: 04537-002
Tel.: (11) 3849-6342 / (11) 3845-2704

S.A.S. - ZONA NORTE
SÃO PAULO – SP CEP: 02464-000
Tel.: (11) 2236-8095 / (11) 2208-3674

SÃO PAULO CEP: 05201-050
Tel.: (11) 3918-6416

S.A.S. - ZONA OESTE
SÃO PAULO – SP CEP: 05017-000
Tel.: (11) 3862-7070 / (11) 3862-7064

SÃO PAULO – SP CEP: 05055-000
Tel.: (11) 3872-3201

SÃO PAULO – SP CEP: 05307-070
Tel.: (11) 4325-7389

S.A.S. - ZONA CENTRAL
SÃO PAULO – SP CEP: 01050-000
Tel.: (11) 3255-2744

GRANDE SÃO PAULO

ARUJÁ – SP CEP: 07400-165
Tel.: (11) 4653-0331

CARAPICUBA – SP CEP: 06320-030
Tel.: (11) 4164-4758

COTIA – SP CEP: 06717-090
Tel.: (11) 4703-2065 / 4703-2059 / 4616-8456

DIADEMA – SP CEP: 09920-575
Tel.: (11) 4048-1057 / (11) 4043-0641

EMBÚ DAS ARTES – SP
P.A. – Taboão Da Serra / SP
Tel.: (11) 4701-5486 / (11) 3416-2571

EMBÚ GUACŪ – SP
P.A. – Taboão Da Serra / SP
Tel.: (11) 4701-5486 / (11) 3416-2571

FERRAZ DE VASCONCELOS – SP
P.A. – Suzano / SP
Tel.: (11) 4742-3151 / (11) 4746-2545 / (11) 4292-0210

FRANCISCO MORATO – SP
P.A. – Franco da Rocha
Tel.: (11) 4444-8027

FRANCO DA ROCHA – SP
CEP: 07801-000 Límia
Tel.: (11) 4449-3800

GUARULHOS – SP / CEP: 07113-000
Tel.: (11) 2229-1183 / (11) 3436-6794

ITAPECERICA DA SERRA – SP
P.A. – Taboão Da Serra / SP
Tel.: (11) 4701-5486 / (11) 3416-2571

ITUAQUAQUETUBA – SP
P.A. – Suzano / SP
Tel.: (11) 4742-3151 / (11) 4746-2545 / (11) 4292-0210

ITAPECERICA DA SERRA – SP
P.A. – Cotia / SP
Tel.: (11) 4703-2065 / 4703-2059 / 4616-8456

MAUÁ – SP CEP: 08320-130
Tel.: (11) 4516-2930 / (11)

4516-2830

MOGI DAS CRUZES – SP
P.A. – Suzano / SP
Tel.: (11) 4742-3151 / (11) 4746-2545 / (11) 4292-0210

OURO FINO – SP
P.A. – Mauá / SP
Tel.: (11) 4516-2930 / (11) 4516-2830

PARANAPIACABA – SP
P.A. – Mauá / SP
Tel.: (11) 4516-2930 / (11) 4516-2830

POÁ – SP
P.A. – Suzano / SP
Tel.: (11) 4742-3151 / (11) 4746-2545 / (11) 4292-0210

RIACHO GRANDE DA SERRA – SP
P.A. – Mauá / SP
Tel.: (11) 4516-2930 / (11) 4516-2830

RIBEIRÃO PIRES - SP
P.A. – Mauá / SP
Tel.: (11) 4516-2930 / (11) 4516-2830

SALTÓ – SP CEP: 13320-220
Tel.: (11) 4029-4848

SANTANA DE PARNAÍBA – SP
CEP: 06530-240
Tel.: (11) 4156-1535 / (11) 4705-8969

SANTO ANDRÉ – SP CEP: 09500-030
Tel.: (11) 4990-2068

SÃO BERNARDO DO CAMPO – SP CEP: 09720-370
Tel.: (11) 4127-2674 / (11) 4395-3690

SÃO CAETANO DO SUL – SP
CEP: 09580-020
Tel.: (11) 4232-1514

SUZANO – SP CEP: 08685-120
Tel.: (11) 4742-3151 / (11) 4746-2545 / (11) 4292-0210

TABOÃO DA SERRA – SP / CEP: 06767-020
Tel.: (11) 4701-5486 / (11) 3416-2571

TABOÃO DA SERRA – SP
CEP: 06767-050
Tel.: (11) 4701-9041 / (11) 4701-6178

SÃO PAULO / INTERIOR
ÁLVARES MACHADO – SP
P.A. – Presidente Prudente / SP
Tel.: (18) 3221-8184

FRANCO DA ROCHA – SP
CEP: 07801-000 Límia
Tel.: (11) 4449-3800

ANDRADINA – SP CEP: 16903-017
Tel.: (18) 3722-4837 / (18) 9749-4460

AMERICANA – SP CEP: 13465-320
Tel.: (19) 3406-5055

AMPARO – SP CEP: 13904-050
Tel.: (19) 3807-4493 / (19) 3807-4121

APIAÍ – SP / CEP: 18320-000
Tel.: (15) 3552-1276

ARACATUBA – SP CEP: 16010-080
Tel.: (18) 3623-4470

ARARAQUARA – SP / CEP: 14801-180
Tel.: (16) 3214-6208 / (16) 3214-5208

ARARAS – SP CEP: 13600-061
Tel.: (19) 3541-3118 / 3544-1507

ARTUR NOGUEIRA – SP
CEP: 13180-000
Tel.: (19) 3827-4080 / (19) 9763-9979

ATIBAIA – SP / CEP: 12940-630
Tel.: (11) 4402-3452

AURIFLAMA – SP CEP: 15350-000
Tel.: (17) 3482-1597

AVARÉ – SP CEP: 18707-450
Tel.: (14) 3732-3144 / (14) 3732-1962

BARRETOS – SP CEP: 14780-080
Tel.: (17) 3323-2136 / 3325-3938 / 3322-1856

BAURURU – SP CEP: 17010-160
Tel.: (14) 3212-1866 / (14) 3232-2485

BERTIÓGA – SP
P.A. – Praia Grande / SP
Tel.: (13) 3491-5413 / 3473-7036

BIRIGUI – SP CEP: 16200-020
Tel.: (18) 3644-0500

BOITUVA – SP CEP: 18550-000
Tel.: (15) 3263-4022

BRAGANCA PAULISTA – SP
CEP: 12906-000
Tel.: (11) 4032-6597 / (11) 99951-9992

CAÇAPAVA – SP CEP: 12280-048
Tel.: (12) 8134-2453 / (12) 9185-4256 / (12) 3221-7223

CAJURU – SP CEP: 14240-000
Tel.: (16) 3667 – 0292

CAMPINAS – SP CEP: 13015-081
Tel.: (19) 2513-3782

CAMPOS DO JORDÃO – SP
CEP: 12460-000
Tel.: (12) 3662-3899 / fax: (12) 3662-4178

CARAGUATATUBA – SP
CEP: 11671-030
Tel.: (12) 3888-2412 / (12) 3888-2866

CATANDUBA – SP CEP: 15806-110
Tel.: (17) 3523-5252

CERQUILHO – SP CEP: 18520-000
Tel.: (15) 3288-4488

CRUZEIRO – SP CEP: 12701-450
Tel.: (12) 3144-1256

DRACENA – SP CEP: 17900-000
Tel.: (18) 3821-1851

ESPÍRITO SANTO DO PINHAL – SP CEP: 13990-000
Tel.: (19) 3651-4848

FRANCA – SP / CEP: 14405-116
Tel.: (16) 3724-4027

GUARATINGUETÁ – SP / CEP: 12509-360

TEL.: (12) 3122-1853

GUARUJÁ – SP / CEP: 11430-340
Tel.: (13) 3012-3003 / (13) 3304-5412

ARARAS – SP CEP: 13600-061
Tel.: (19) 3541-3118 / 3544-1507

GUARUJÁ – SP CEP: 11451-000
Tel.: (13) 3352-3981

HORTOLÂNDIA – SP / CEP: 13185-343
Tel.: (19) 3503-0431

ATIBAIA – SP / CEP: 12940-630
Tel.: (11) 4402-3452

INDAIATUBA – SP CEP: 13339-125
Tel.: (19) 3875-9294 / (19) 3894-4760

ITANHÉM – SP CEP: 13740-000
Tel.: (13) 3427-3615

ITAPETININGA – SP CEP: 18200-310
Tel.: (15) 3537-2398

ITAPEVA – SP CEP: 18400-610
Tel.: (15) 3522-2755

ITAPIRÁ – SP CEP: 13976-080
Tel.: (19) 3863-5500

ITATIBA – SP CEP: 13251-500
Tel.: (11) 4538-4929 / (11) 4539-5432

ITU – SP CEP: 13300-070
Tel.: (11) 4023-0411

JABOTICABAL – SP CEP: 14882-215
Tel.: (16) 3202-5051

JACUPIRANGA – SP CEP: 11940-000
Tel.: (13) 3864-1565

JALES – SOP / CEP: 15700-038
Tel.: (17) 3632-2297

JAÚ – SP CEP: 17207-400
Tel.: (14) 3624-2518

JUNDIAÍ – SP / CEP: 13218-335
Tel.: (11) 3499-3822 / (11) 14240-000
99883-0861

LENÇÓIS PAULISTA – SP / CEP: 18683-140
Tel.: (14) 3264-3747

LIMEIRA – SP / CEP: 13480-171
Tel.: (19) 3445-1604 / (19) 3033-1674.

LINS – SP CEP: 16400-035
Tel.: (14) 3523-6996 / (14) 3522-3988

LORENA – SP CEP: 12608-570
Tel.: (12) 7815-7023 / (12) 9768-5010

MAIRIPORÁ – SP CEP: 07600-000
Telefax: (11) 4604-9310

MARILIA – SP CEP: 17500-250
Tel.: (14) 3454-4545

MOCOCA – SP CEP: 13730-000
Tel.: (19) 3656-4434 / (19) 3856-3188

MONTE AZUL PAULISTA – SP CEP: 14730-000
Tel.: (17) 3361-2278

OLIMPIA – SP CEP: 15408-000
Tel.: (17) 3284-1107 / (17) 98179-7814 / (17) 99765-6450

ORLÂNDIA – SP CEP: 14620-000
Tel.: (16) 3826-4541

ORLÂNDIA – SP CEP: 14620-000
Tel.: (16) 3726-4994 / (16) 3826-1241

PARAGUAÇU PAULISTA – SP CEP: 19700-000
Tel.: (18) 99642-5460

PERUIBE – SP / CEP: 11750-000
Tel.: (13) 3455-7216

PIRACICABA – SP CEP: 13419-000
Tel.: (19) 3434-6038

PIRASSUNUNGA – SP CEP: 13631-045
Tel.: (19) 3561-8198

PORTO FERREIRA – SP CEP: 13660-000
Tel.: (19) 3585-1682 / (19) 3589-1778

PRAIA GRANDE – SP CEP: 11702-200
Tel.: (13) 3473-1260

PRAIA GRANDE – SP CEP: 11701-260
Tel.: (13) 3491-5413

PRAIA GRANDE – SP CEP: 11701-310
Tel.: (13) 3591-7443 / (13) 3491-4102

PRAIA GRANDE – SP CEP: 11708-000
Tel.: (13) 3493-7435 / (13) 3493-1826

PRESIDENTE PRUDENTE – SP CEP: 19013-060
Tel.: (18) 3221-8184

PROMISSÃO – SP CEP: 16370-000
Tel.: (14) 3541-5802

REGISTRO – SP / CEP: 11900-000
Tel.: (13) 3821-4584

RIBEIRÃO PRETO – SP CEP: 14010-070
Tel.: (16) 3636-2259 / 3234-9592 / 3234-9594

RIBEIRÃO PRETO – SP CEP: 14031-014
Tel.: (16) 3013-5842 / (16) 3013-2432

SANTA ADÉLIA – SP CEP: 15950-000
Tel.: (17) 571-1416

SANTO ANASTÁCIO – SP CEP: 19360-000
Tel.: (18) 3263-2271

SÃO CARLOS – SP CEP: 13560-800
Tel.: (16) 3368-2679

SÃO JOÃO DA BOA VISTA – SP CEP: 13870-120
Tel.: (19) 3622-2738

SÃO JOSÉ DA BELA VISTA – SP CEP: 14440-000
Tel.: (16) 3142-7379

SÃO JOSÉ DO RIO PARDO – SP CEP: 13720-000
Tel.: (19) 3608-3926

SÃO JOSÉ DO RIO PRETO – SP CEP: 15060-020
Tel.: (17) 3224-3222

SÃO JOSÉ DO RIO PRETO – SP CEP: 15050-500
Tel.: (17) 3224-2241

SÃO JOSÉ DOS CAMPOS – SP CEP: 12210-180
Tel.: (12) 3942-5932 / FAX:

(12) 3942-5932

SÃO JOSÉ DOS CAMPOS – SP / CEP: 12216-440
Tel.: (12) 3923-1115 / (11) 3027-7032

SÃO PEDRO – SP / CEP: 13520-000
Tel.: (19) 3483-3323

SÃO VICENTE – SP
P.A. – Praia Grande / SP
Tel.: (13) 3491-5413 / (13) 3473-7036

TOCANTINS
ARAGUAÇU – TO / CEP: 77475-000
Tel.: (63) 3384-1665

ARAGUAINA – TO / CEP: 77818-120
Tel.: (63) 3414-0655 / (63) 3415-2410

AUGUSTINÓPOLIS – TO / CEP: 77960-000
Tel.: (63) 3456-1691 / (63) 8136-2865 / (63) 9952-0742

GURUPI – TO / CEP: 77405-150
Tel.: (63) 3312-1696

PALMAS – TO / CEP: 77020-026
Tel.: (63) 3212-1442

PARAÍSO DO TOCANTINS – TO / CEP: 77600-000
Tel.: (63) 3361-2226

PORTO NACIONAL – TO / CEP: 77500-000
Tel.: (63) 3363-2356

SERTÃOZINHO – SP CEP: 14170-550
Tel.: (16) 3942-3538

SOROCABA – SP CEP: 18080-745
Tel.: (15) 3231-2861

SUMARÉ – SP / CEP: 13171-510
Tel.: (19) 3873-1051 / (19) 3854-9999 / (19) 3405-7744 / (19) 3461-0463

TABATINGA – SP / CEP: 14910-000
Tel.: (16) 3385-2078 / (16) 3385-1490

TAQUARITINGA – SP / CEP: 15900-000
Tel.: (16) 3252-8450 / (16) 9708-2715

TATUÍ – SP CEP: 18270-230
Tel.: (15) 3251-7275 / (15) 3251-8604

TAUBATÉ – SP CEP: 12018-150
Tel.: (12) 3426-9514

UBATUBA – SP CEP: 11680-000
Tel.: (12) 3832-4637 / (12) 3832-1843

VINHEDO – SP CEP: 13280-000
Tel.: (19) 3869-5008 / (19) 98100-6765 / (19) 98145-0390

VOTORANTIM – SP CEP: 18114-000
Tel.: (15) 3243-4753

VOTORANTIM – SP CEP: 18110-005
Tel.: (15) 3012-4367 / (15) 8115 3429 / (15) 3012-5014

VOTUPORANGA – SP CEP: 15502-095
Tel.: (17) 3421-7585

SERGIPE
ARACAUJ / SE – CEP: 49047-080
Tel.: (79) 3231-4437

ARACAUJ / SE – CEP: 49010-620
Tel.: (79) 3211-1622

ARACAUJ / SE – CEP: 49075-100
Tel.: (79) 3214-4133 / 3222-1107

ARACAUJ / SE – CEP: 49010-430
Tel.: (79) 3221-5632 / 8814-7413 / 9989-6214 / 3022-7002

ITABAIANA – SE / CEP: 49500-000
Tel.: (79) 3431-7681

ITABAIANA – SE / CEP: 49500-000
Tel.: (79) 3431-2931 / (79) 3431-2540



SUGGAR
eletrodomésticos
www.suggar.com.br

RAZÃO SOCIAL: Madson Eletrometalúrgica Ltda.

Belo Horizonte/MG
Rua Jerônimo Marcucci, 74
Bairro Olhos D'água - CEP 30390-150

CENTRAL DE RELACIONAMENTO
0800 200 5050