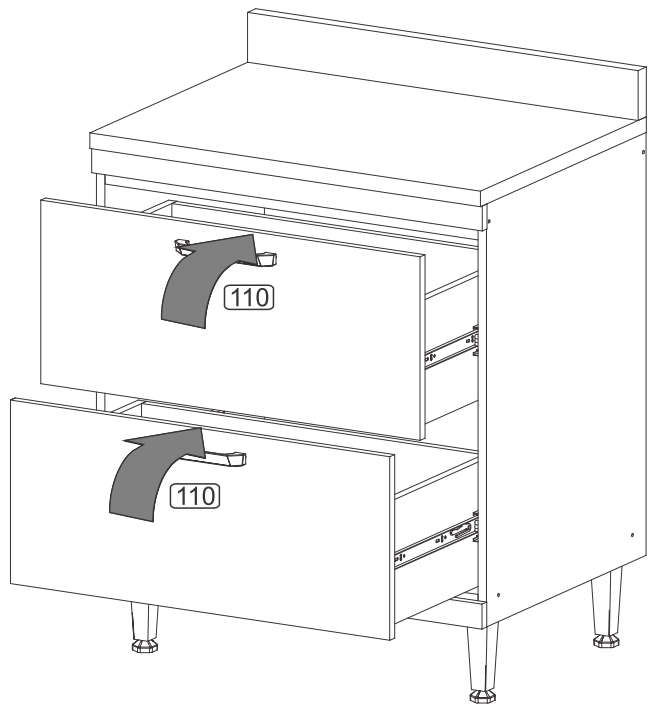


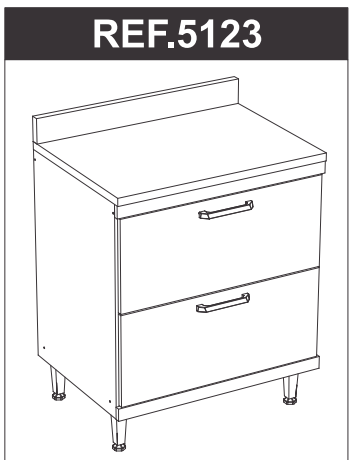
Passo
Paso
Step **07**



INSTRUÇÕES DE MONTAGEM INSTRUCCIONES DE ARMADO ASSEMBLY INSTRUCTIONS

**OBS.: SE FOR UTILIZAR O COOKTOP,
FAVOR NÃO UTILIZAR O RODATAMPO,
MOTIVO: RISCO DE INCÊNDIO.**

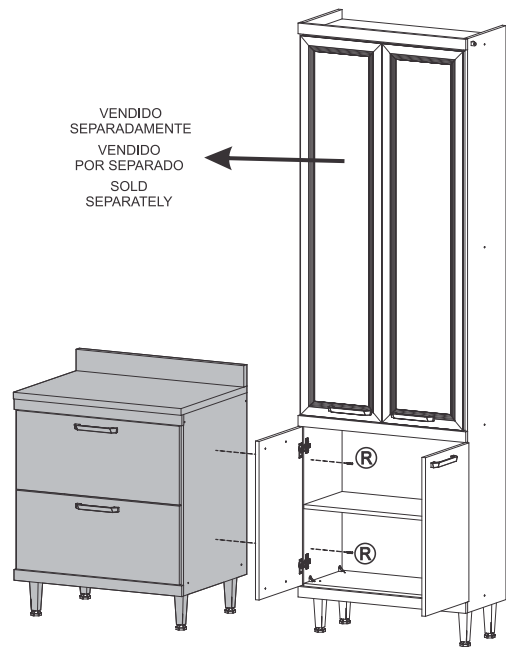
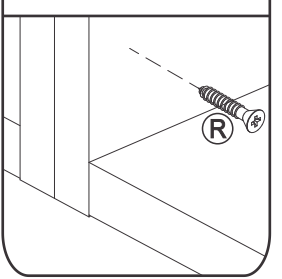
**REF.: 5123/
5139/5148**



COBRIR OS PARAFUSOS
TAMPA ADESIVA
TAPA ADESIVA
STICKER
TAPA LOS TORNILLOS / COVER THE SCREWS

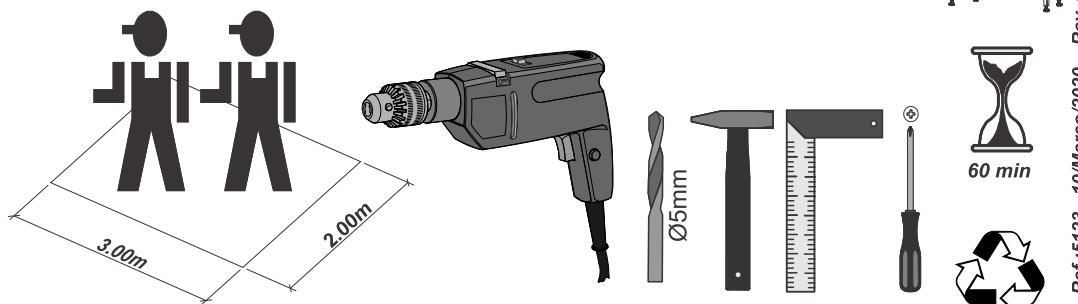
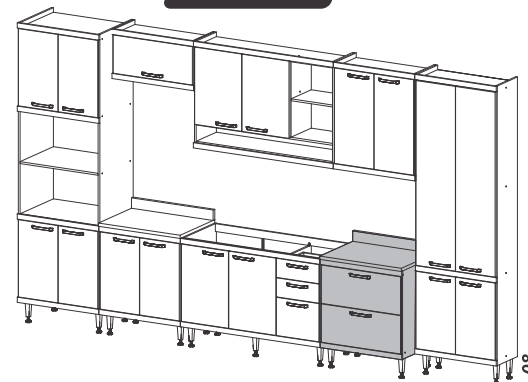
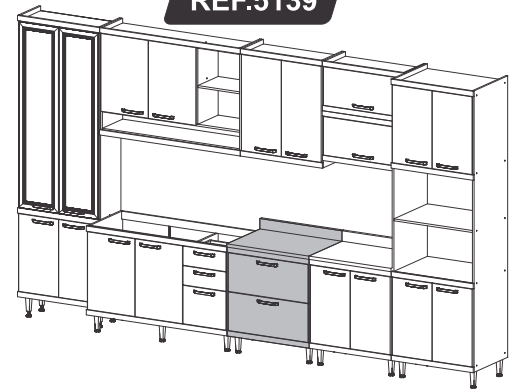
VENDIDO SEPARADAMENTE
VENDIDO POR SEPARADO
SOLD SEPARATELY

**União dos Módulos
Unión de losmódulos
Pieces Junction**



REF.5139




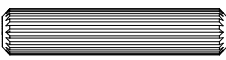



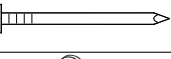






REF.5148



MULTIMÓVEIS
decor

Rua Carlos Dreher Neto, 1918, Fone: (54) 2102 4000, FAX: (54) 2102 4050
CEP 95700-000 - BENTO GONÇALVES - RS - BRASIL
CNPJ: 00.349.443/0001-92
e-mail: multimoveis@multimoveis.com / site: www.multimoveis.com



A		Tampa Adesiva	12
B		Parafuso 4,5 x 50	11
D		Parafuso 4,0 x 35	08
H		Cavilha 6,0 x 30	08
R		Parafuso 4,0 x 25	07
S		Parafuso 5,0 X 45	04
X		Pé com Regulagem	04
Y		Prego 10 x 10	22
AT		Cantoneira Plástica	19
BW		Parafuso 3,5 x 25	04
BX		Bisnaga de Cola 5g	01
CA		Corrediça Telescópica 350mm	02
CC		Parafuso 3,5 X 12	62
XX		Puxador 160mm	02

OBS.: Se for utilizar o COOKTOP, FAVOR NÃO UTILIZAR A PEÇA (592), MOTIVO: RISCO DE INCÊNDIO.



ATENÇÃO

Caso for utilizar no móvel o fogão cooktop, é necessário fazer um recorte no tampo, tomando como base as medidas , conforme desenho abaixo.

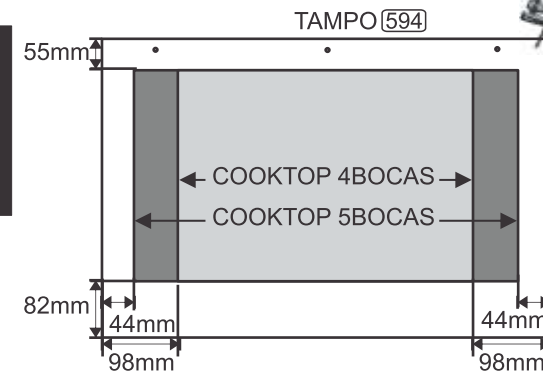
ATENCIÓN

Si va a usar la estufa de la estufa en los muebles, es necesario hacer un corte en la parte superior, tomando como basado en las medidas, de acuerdo con el dibujo a continuación

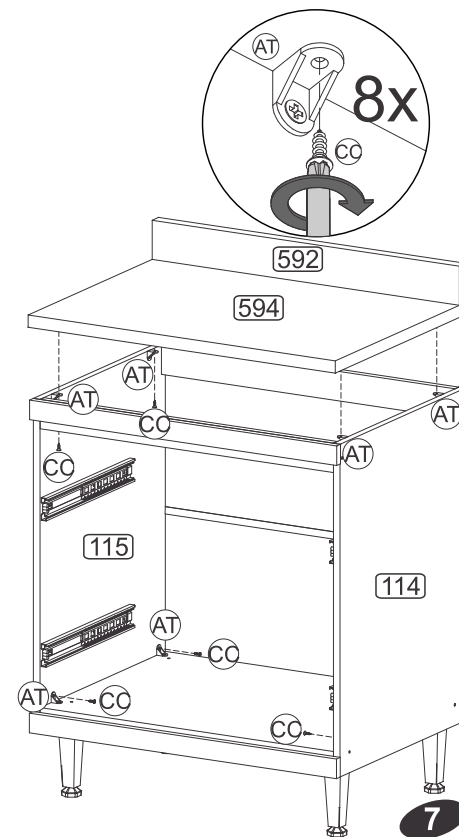
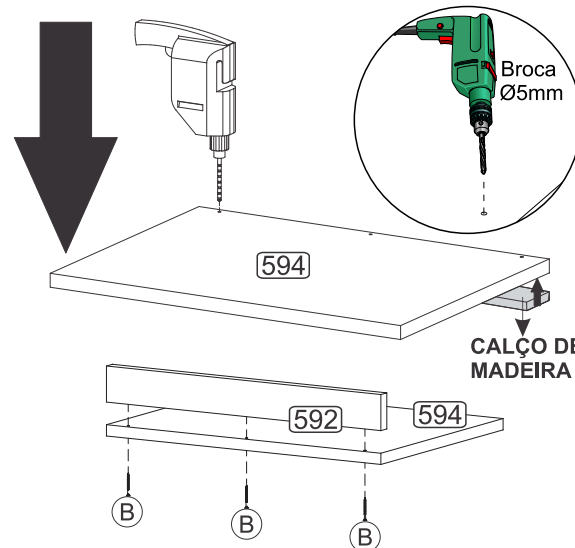
ATTENTION

If you are going to use the cooktop stove on the furniture, it is necessary to make a cutout on the top, taking as based on the measurements, according to the drawing below.

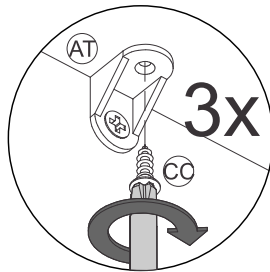
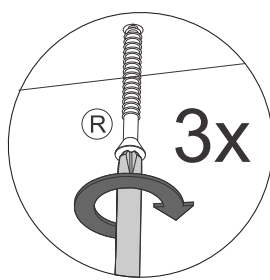
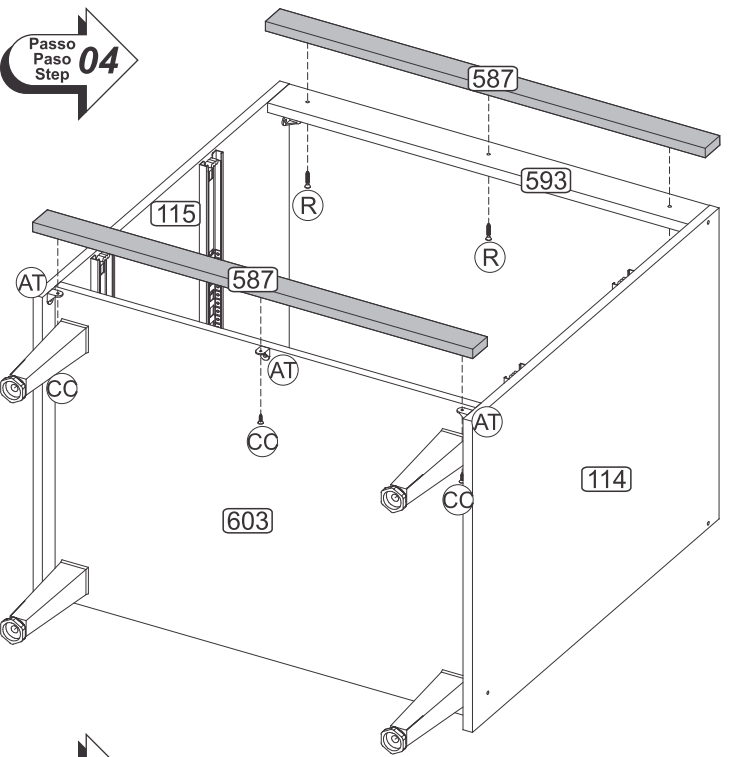
OBS: Se for utilizar o COOKTOP, FAVOR NÃO UTILIZAR A PEÇA (592), MOTIVO: RISCO DE INCÊNDIO.



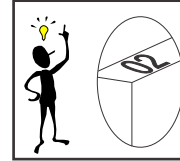
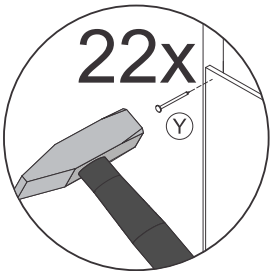
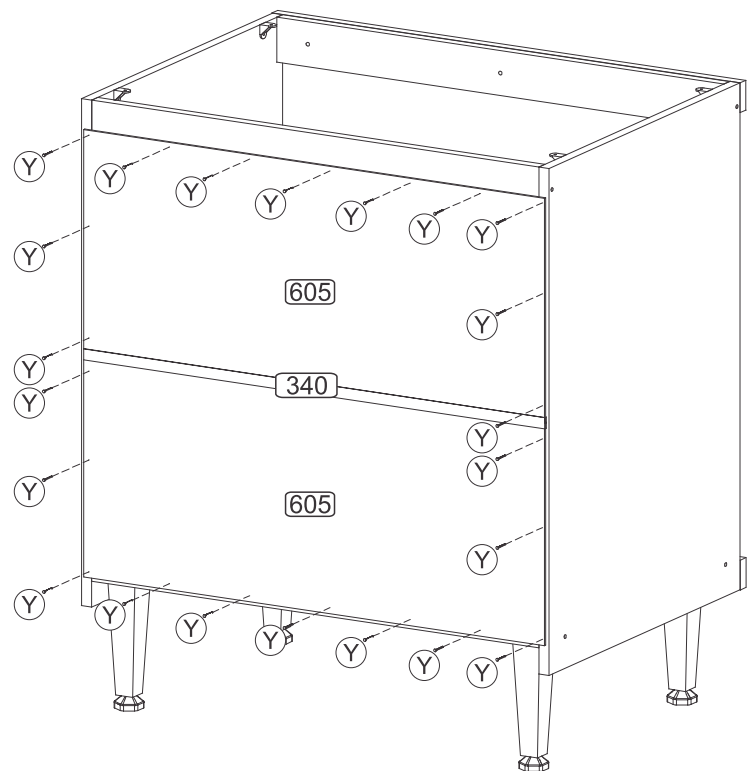
Obs.: Para usar o rodatampo (592) será necessário utilizar uma furadeira e uma broca de 5mm para deixar a furação da peça (594) vazada, utilizar calço para não danificar a peça.



Passo
Paso
Step **04**



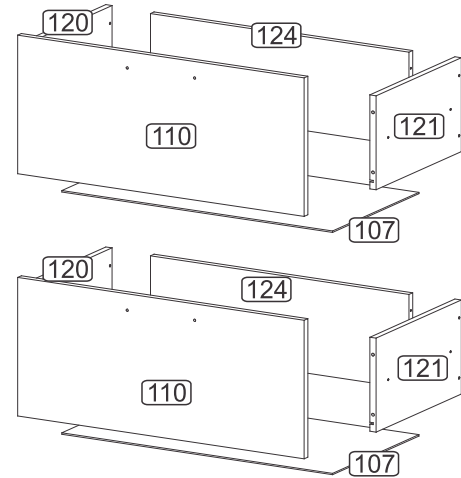
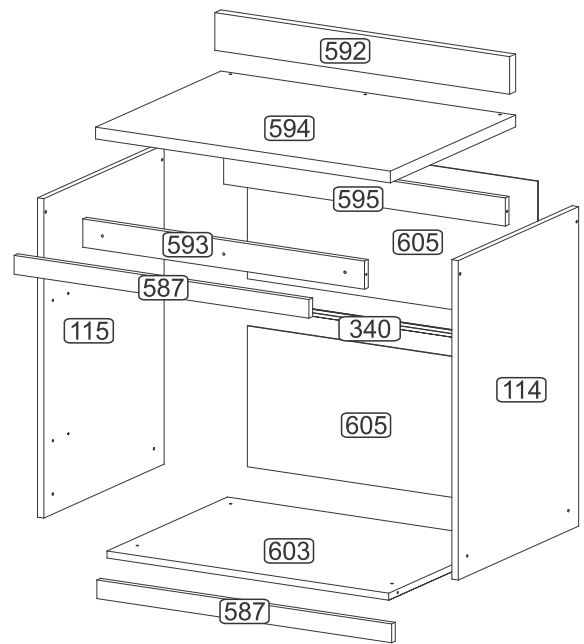
Passo
Paso
Step **05**



Senhor montador!
Informamos que a numeração das peças encontra-se no topo das mesmas conforme desenho acima.

Señor Armador!
Les informamos que la numeración de las piezas encuentranse arriba de las mismas, de acuerdo al modelo arriba.

Dear Assembler!
We inform you that the number of each piece is located on the top of it, according to the model shown above.



POR

LISTA DE PEÇAS

Nº	DENOMINAÇÃO
107	FUNDO DE GAVETA
110	FRENTE DE GAVETA
114	LATERAL DIREITA
115	LATERAL ESQUERDA
120	LATERAL GAVETA ESQUERDA MAIOR
121	LATERAL GAVETA DIREITA MAIOR
124	COSTA DE GAVETA
587	MOLDURA
592	RODATAMPO
593	TRAVESSA FRONTAL
594	TAMPO
595	TRAVESSA TRASEIRA
603	BASE
605	COSTA

ESP

LISTA DE PIEZAS

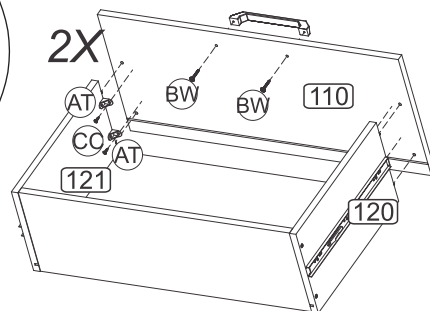
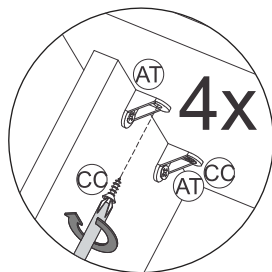
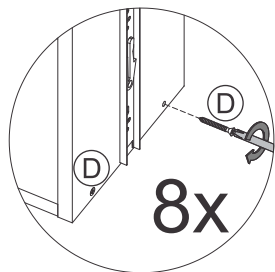
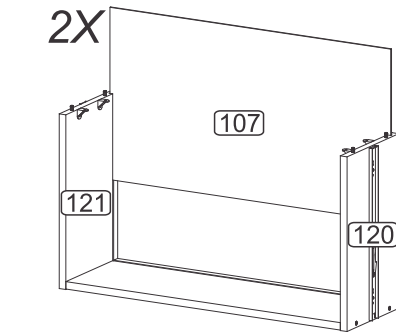
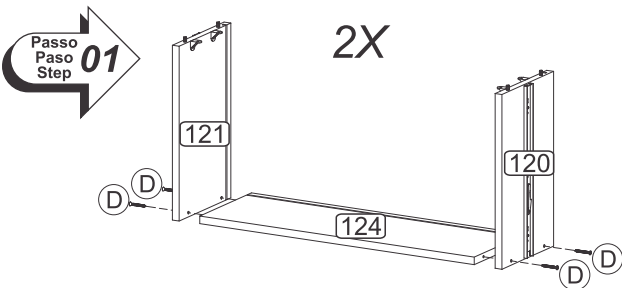
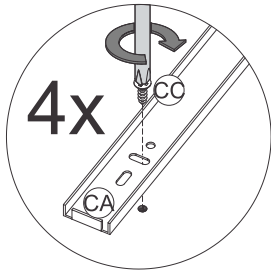
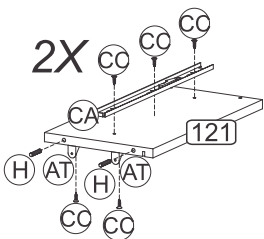
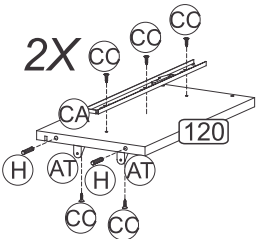
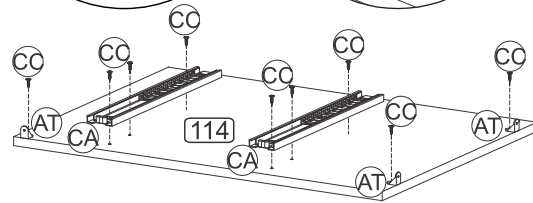
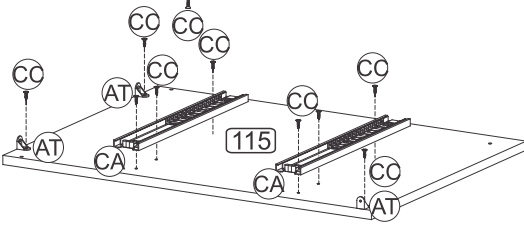
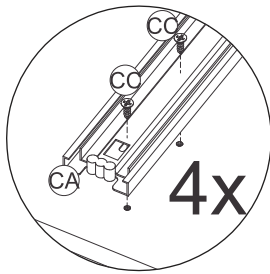
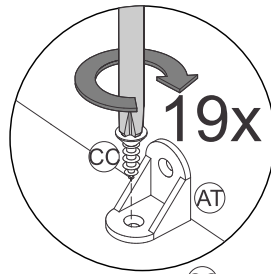
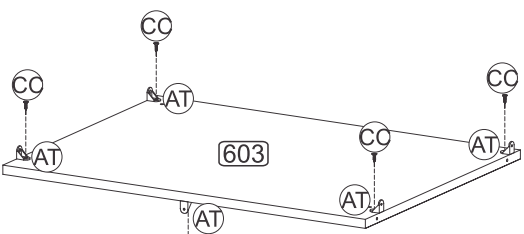
Nº	DENOMINACIÓN
107	FONDO CAJÓN
110	FRENTE CAJÓN
114	LATERAL DERECHA
115	LATERAL IZQUIERDA
120	LATERAL CAJÓN IZQUIERDA MAYOR
121	LATERAL CAJÓN DERECHA MAYOR
124	RESPALDO CAJÓN
587	MOLDURA
592	MOLDURA PARA LA TAPA
593	TRAVIESA FRONTAL
594	TAPA
595	TRAVIESA TRASERA
603	BASE
605	RESPALDO

ENG

PART LIST

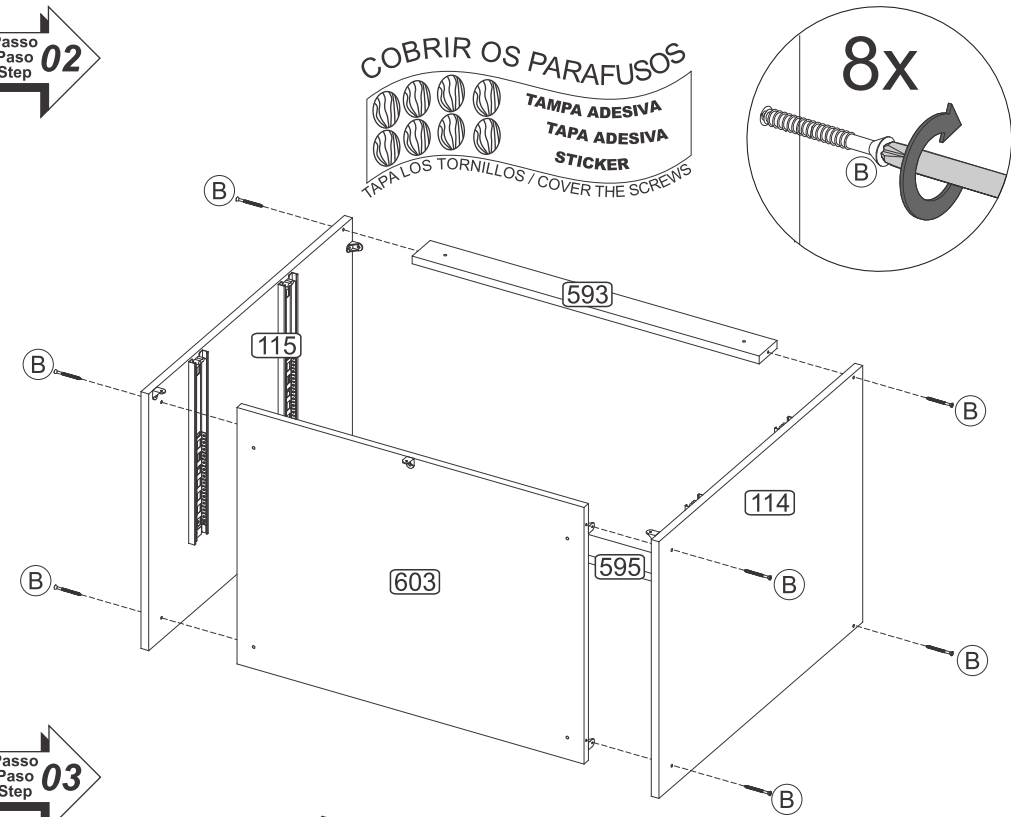
Nº	DESCRIPTION
107	BOTTOM DRAWER
110	FRONT DRAWER
114	RIGHT SIDE
115	LEFT SIDE
120	LARGER LEFT DRAWER SIDE
121	LARGER RIGHT DRAWER SIDE
124	DRAWER BACK
587	FRAME
592	TOP FRAME
593	FRONT BEAM
594	TOP
595	BACK BEAM
603	BASE
605	BACK

PRÉ-MONTAGEM / PRÉ-ARMADO / PRÉ-ASSEMBLAGE

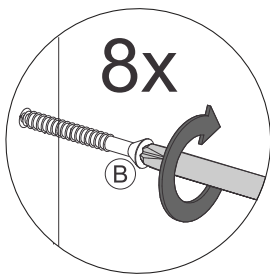


4
 Fixar o parafuso no puxador com uma chave de fenda cruzada. Fijar el tornillo en el tirador con un destornillador cruzado. Secure the screw on the handle with a crossed screwdriver.

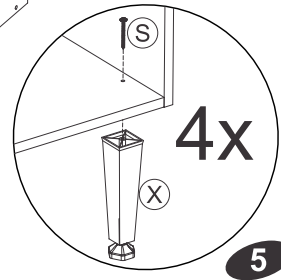
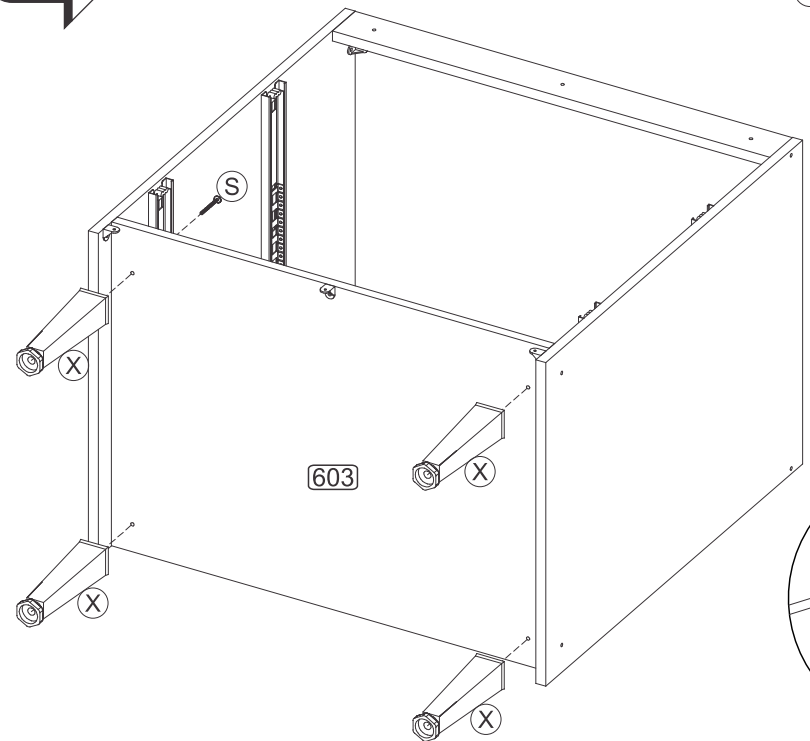
Passo
 Paso
 Step
02



COBRIR OS PARAFUSOS
 TAPA ADESIVA
 TAPA ADESIVA
 STICKER
 TAPA LOS TORNILLOS / COVER THE SCREWS



Passo
 Paso
 Step
03



5