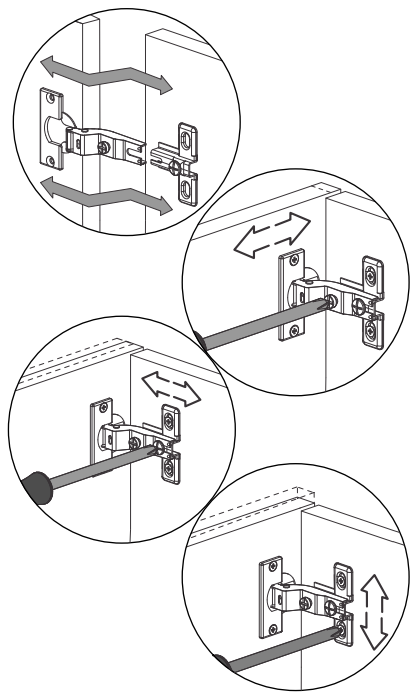
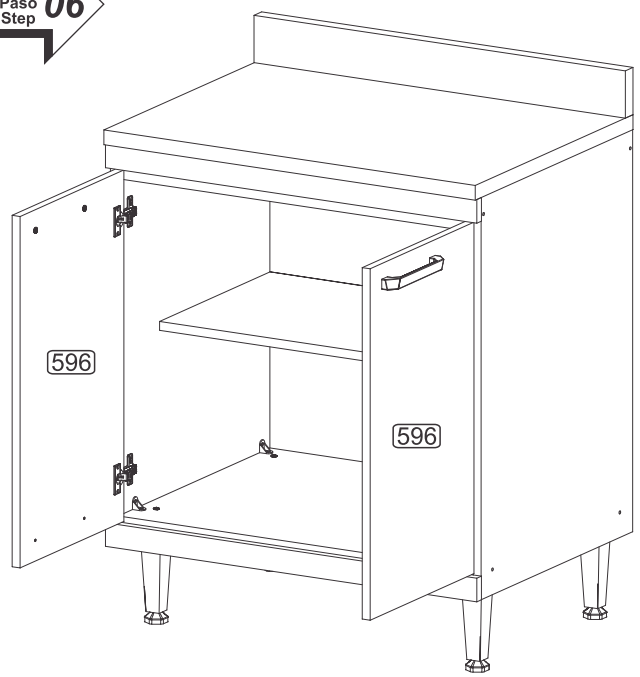


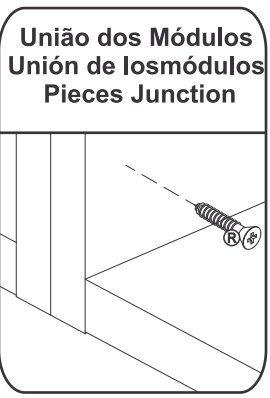
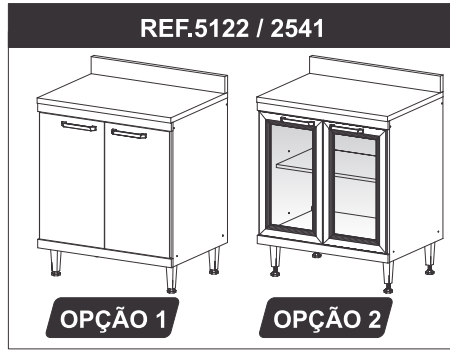
Passo
Paso
Step **06**



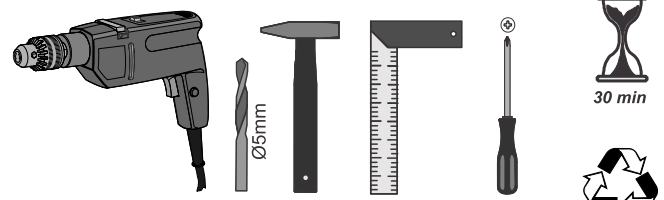
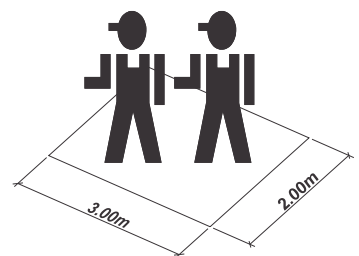
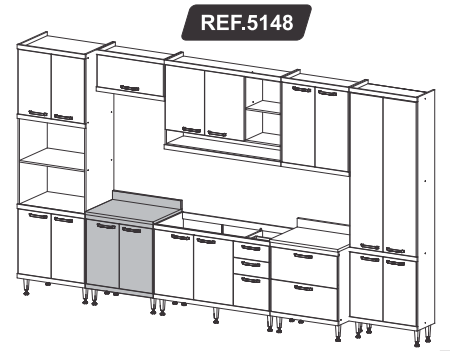
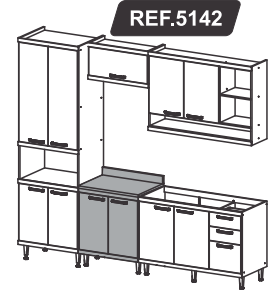
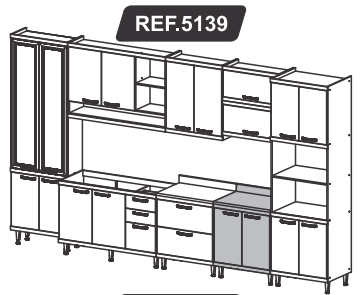
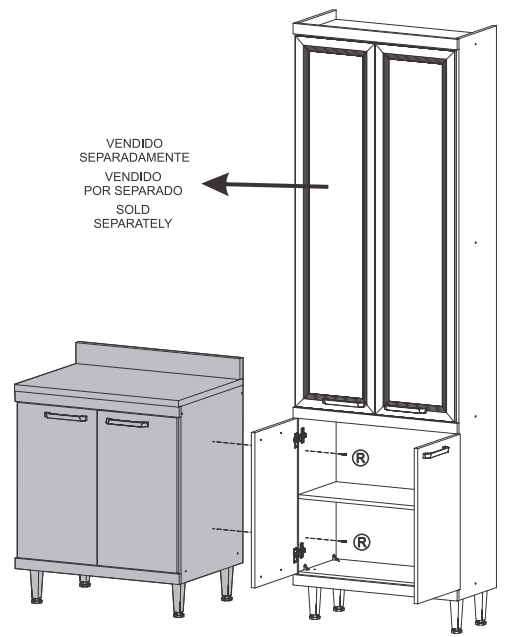
INSTRUÇÕES DE MONTAGEM INSTRUCCIONES DE ARMADO ASSEMBLY INSTRUCTIONS

OBS.: SE FOR UTILIZAR O COOKTOP, FAVOR NÃO UTILIZAR O RODATAMPO, MOTIVO: RISCO DE INCÊNDIO.

**REF.: 5122/5139/
5141/5142/5148/2541**



VENDIDO SEPARADAMENTE
VENDIDO POR SEPARADO
SOLD SEPARATELY






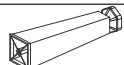
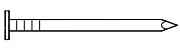




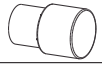



MULTIMÓVEIS
decor

Rua Carlos Dreher Neto, 1918, Fone: (54) 2102 4000, FAX: (54) 2102 4050
CEP 95700-000 - BENTO GONÇALVES - RS - BRASIL
CNPJ: 00.349.443/0001-92
e-mail: multimoveis@multimoveis.com / site: www.multimoveis.com

Ref.: 5122/2541 - 10/Março/2020 - Rev. 08



A		Tampa Adesiva	12
B		Parafuso 4,5 x 50	11
E		Parafuso 3,5 x 14	16
R		Parafuso 4,0 x 25	07
S		Parafuso 5,0 X 45	04
X		Pé com Regulagem	04
Y		Prego 10 x 10	20
AA		Dobradiça	04
AT		Cantoneira Plástica	11
BW		Parafuso 3,5 x 25	04
CC		3,5 X 12	24
DX		Suporte de Prateleira 5mm	04
XX		Puxador 160mm	02

OBS.: Se for utilizar o COOKTOP, FAVOR NÃO UTILIZAR A PEÇA (592), MOTIVO: RISCO DE INCÊNDIO.



ATENÇÃO

Caso for utilizar no móvel o fogão cooktop, é necessário fazer um recorte no tampo, tomando como base as medidas , conforme desenho abaixo.

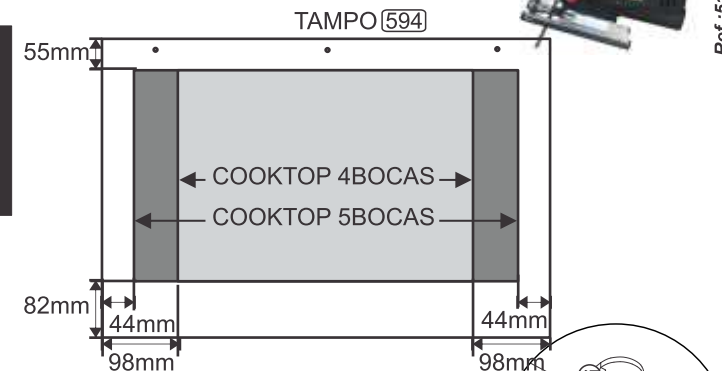
ATENCIÓN

Si va a usar la estufa de la estufa en los muebles, es necesario hacer un corte en la parte superior, tomando como basado en las medidas, de acuerdo con el dibujo a continuación

ATTENTION

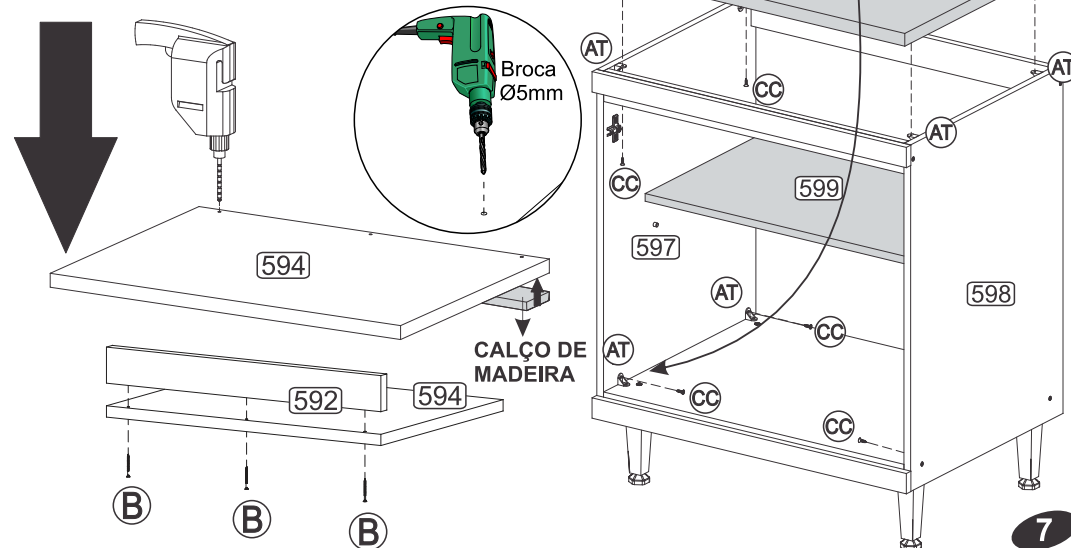
If you are going to use the cooktop stove on the furniture, it is necessary to make a cutout on the top, taking as based on the measurements, according to the drawing below.

OBS: Se for utilizar o COOKTOP, FAVOR NÃO UTILIZAR A PEÇA (592), MOTIVO: RISCO DE INCÊNDIO.

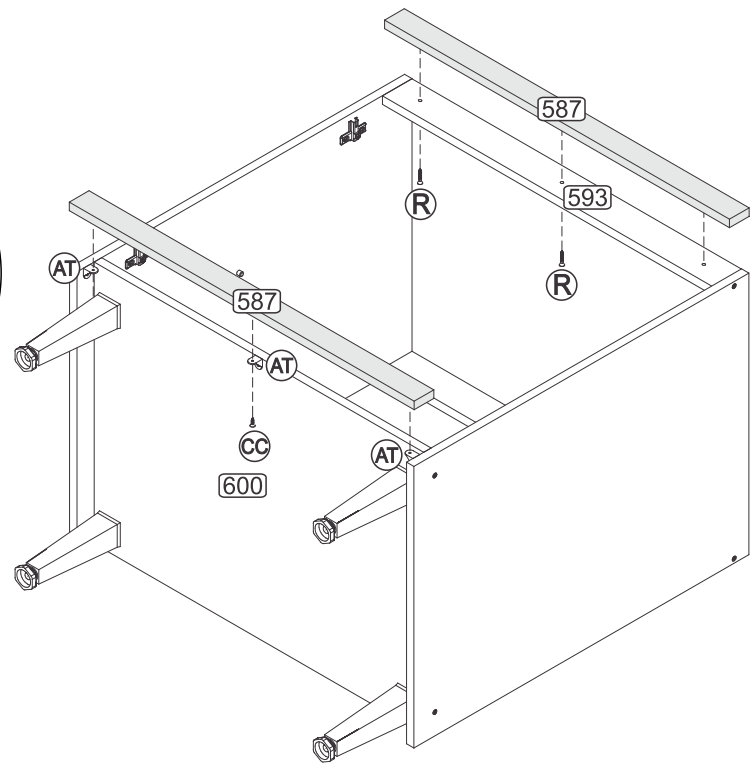
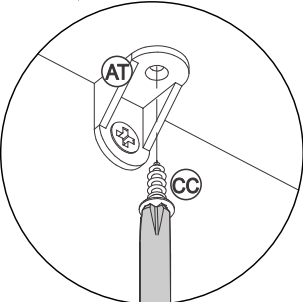


Passo
Paso
Step **05**

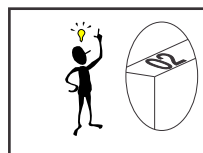
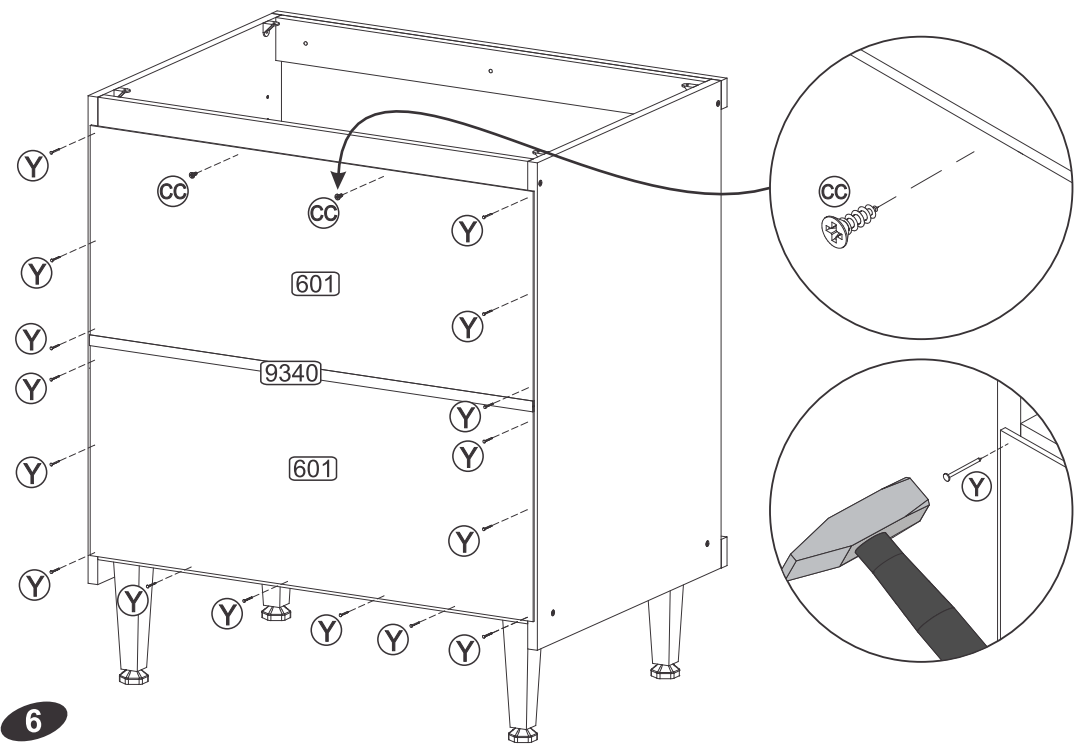
Obs.: Para usar o rodapé (592) será necessário utilizar uma furadeira e uma broca de 5mm para deixar a furação da peça (594) vazada, utilizar calço para não danificar a peça.



Passo
Paso
Step **03**



Passo
Paso
Step **04**

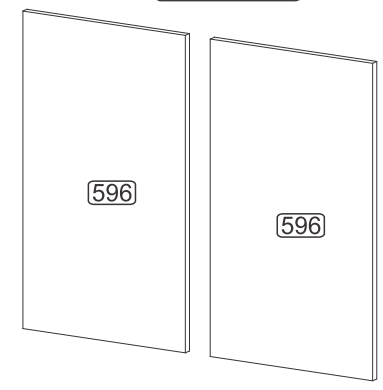


Senhor montador!
Informamos que a numeração das peças encontra-se no topo das mesmas conforme desenho acima.

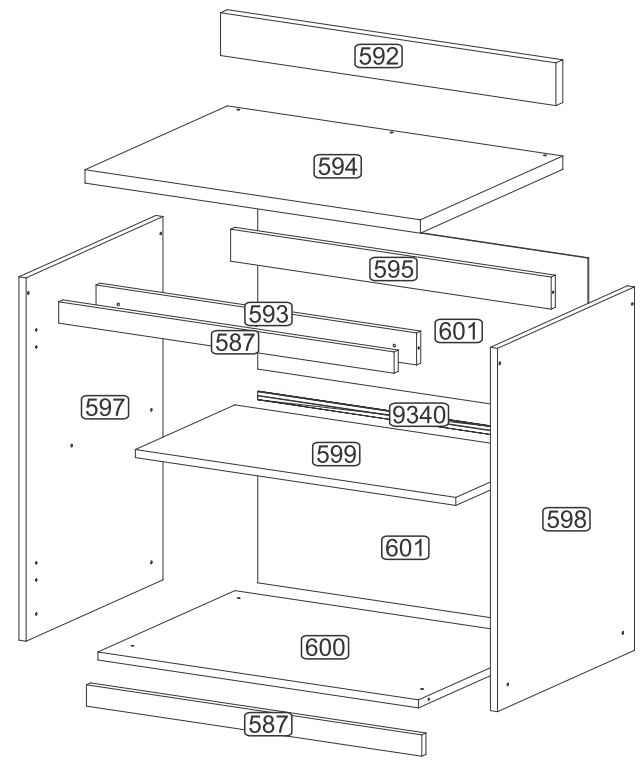
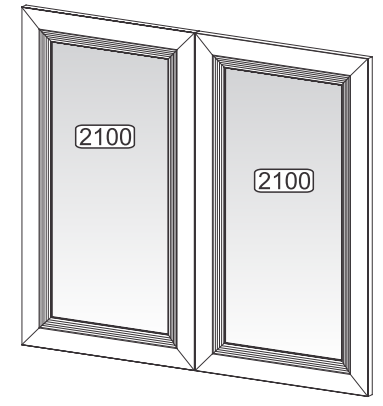
Señor Armador!
Les informamos que la numeración de las piezas encuentranse arriba de las mismas, de acuerdo al modelo arriba.

Dear Assembler!
We inform you that the number of each piece is located on the top of it, according to the model shown above.

OPÇÃO 1



OPÇÃO 2



POR **LISTA DE PEÇAS**
Nº **DENOMINAÇÃO**

- 587 - MOLDURA
- 592 - MOLDURA MAIOR
- 593 - TRAVESSA FRONTAL
- 594 - TAMPO
- 595 - TRAVESSA TRASEIRA
- 596 - PORTA
- 597 - LATERAL ESQUERDA
- 598 - LATERAL DIREITA
- 599 - PRATELEIRA MOVEL
- 600 - BASE
- 601 - COSTA
- 9340 - PERFIL I
- 2100 - MOLDURA COM VIDRO MENOR

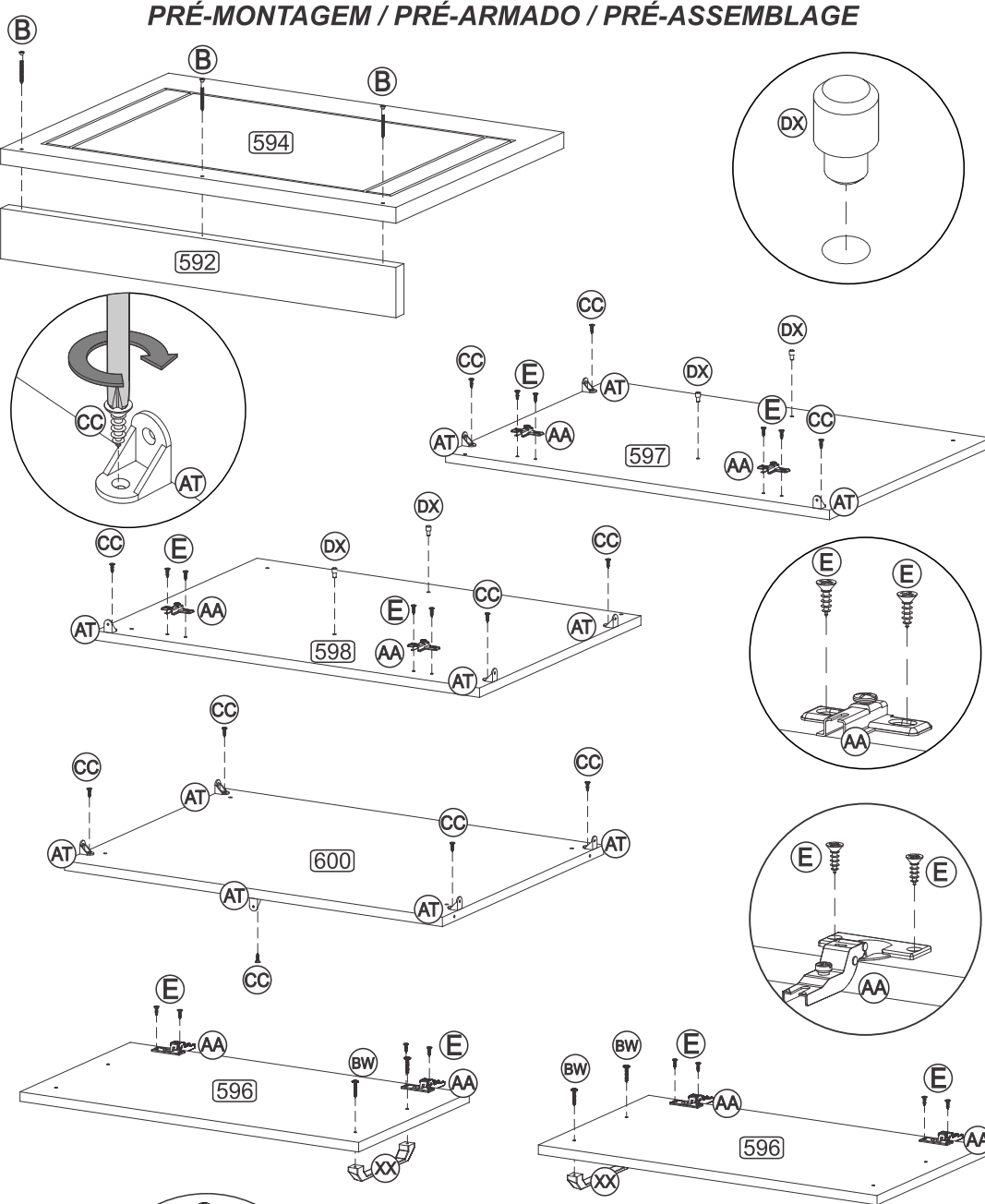
ESP **LISTA DE PIEZAS**
Nº **DENOMINACIÓN**

- 587 - MOLDURA
- 592 - MOLDURA MAYOR
- 593 - TRAVIESA FRONTAL
- 594 - TAPA
- 595 - TRAVIESA TRASERA
- 596 - PUERTA
- 597 - LATERAL IZQUIERDA
- 598 - LATERAL DERECHA
- 599 - ESTANTE MOVIL
- 600 - BASE
- 601 - RESPALDO
- 9340 - PERFIL I
- 2100 - MOLDURA COM VIDRIO MENOR

ENG **PART LIST**
Nº **DESCRIPTION**

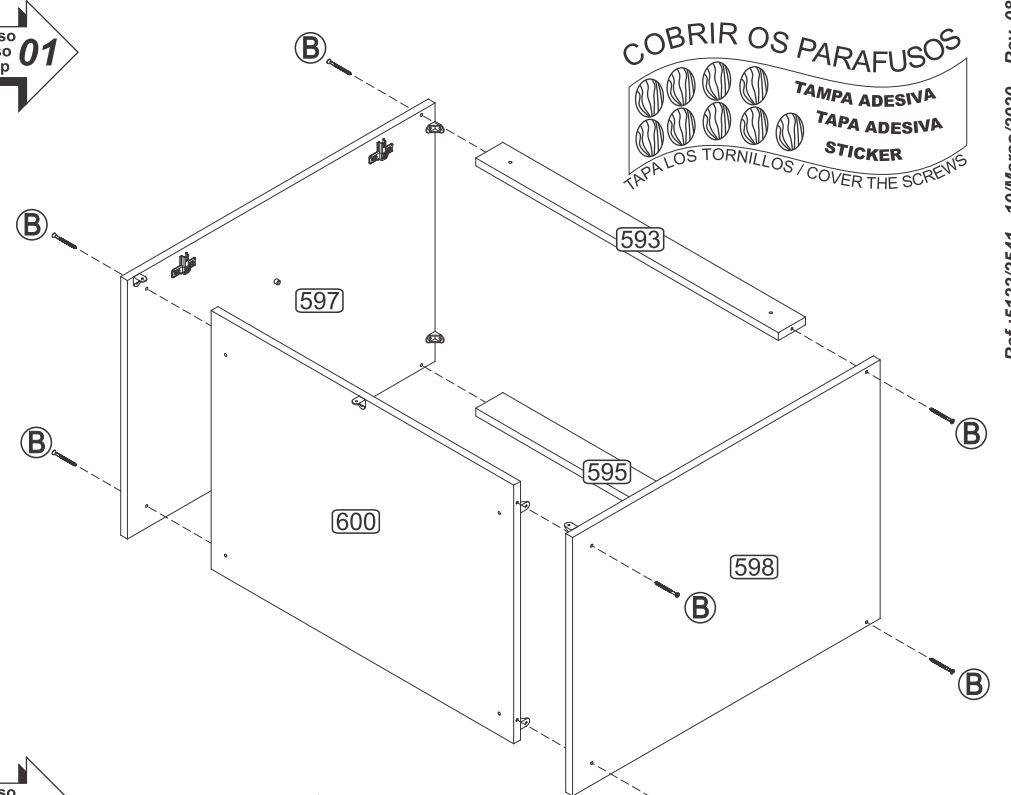
- 587 - FRAME
- 592 - LARGER FRAME
- 593 - FRONT BEAM
- 594 - TOP
- 595 - BACK BEAM
- 596 - DOOR
- 597 - LEFT SIDE
- 598 - RIGHT SIDE
- 599 - MOVABLE SHELF
- 600 - BASE
- 601 - BACK
- 9340 - I PROFILE
- 2100 - SMALLER FRAME GLASS

PRÉ-MONTAGEM / PRÉ-ARMADO / PRÉ-ASSEMBLAGE



Fixar o parafuso no puxador com uma chave de fenda cruzada.
 Fijar el tornillo en el tirador con un destornillador cruzado.
 Secure the screw on the handle with a crossed screwdriver.

Passo Paso Step 01



Passo Paso Step 02

