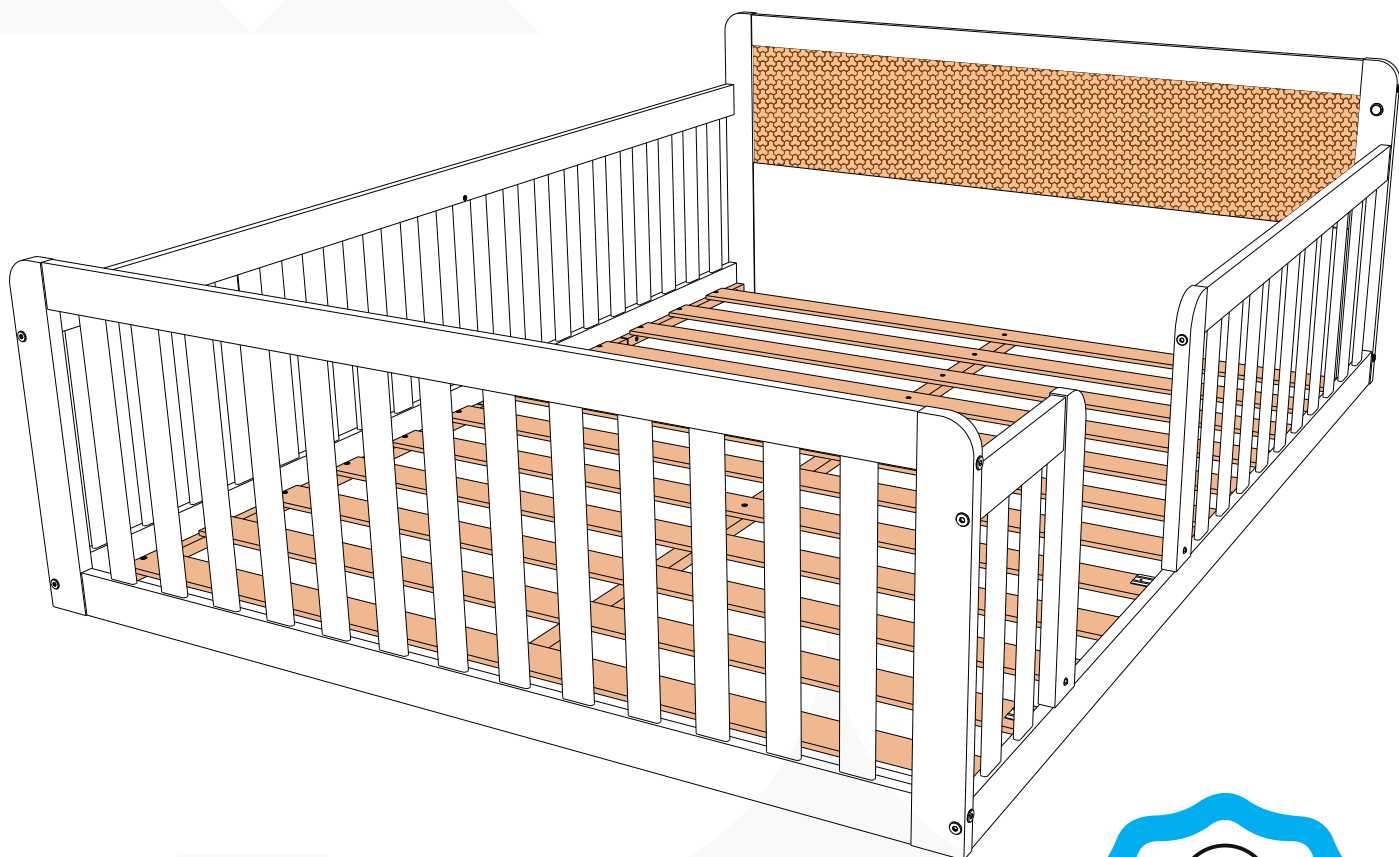


**CASA
TEMA**



12 meses
de garantia

Cama Casal Giulia com Rattan



Conheça nossos
produtos Casatema

CASATEMA

Seu Mundo Seu Tema

Criamos o ambiente perfeito para seu filho

- +Autonomia
- +Diversão
- +Qualidade
- +Beleza
- +Amor

CASATEMA a primeira marca

Online especializada no segmento do
infante juvenil do Brasil.



+ de **10 anos**
de mercado



+ de **8 mil**
entregas por mês



+ de **5 milhões**
de clientes

Como trocar seu produto

Para caber na sua vida, tem que caber mais transparência. Se o seu produto **CASATEMA** chegou com algum defeito, **você tem 7 dias para solicitar a troca**, saiba como agora mesmo.

1

Tenha em mãos: as fotos das peças com defeito; nome; código (como está aqui no manual) e quantidade de peças com defeito

2

Acesse o chat em nosso site, clicando no ícone 

3

Selecione o seu pedido, e depois a opção "Quero trocar um produto."

4

Pronto, agora é só preencher as informações e enviar. Vamos entrar em contato por e-mail e te dar todas as instruções.

CASA
TEMA

CASA
TEMA

3

CASA
TEMA

Garantia CASATEMA

Casatema garante que o produto está isento de defeitos de material e fabricação durante período de tempo a contar partir do recebimento do produto com a assinatura de recebimento do mesmo: 90 dias (garantia legal) - Abrange o acabamento de peças, defeitos de costura, revestimentos, partes e peças sujeitas a desgaste natural. Neste tipo de garantia o cliente deve acionar o canal de vendas no qual fez a compra.

Produtos com 12 meses (garantia estrutural e eletrônica) - Estão inclusos aqui, defeitos estruturais que possam comprometer o correto funcionamento do produto.

presente termo e as garantias aplicam-se apenas ao território nacional.

Solicitação da Garantia

Aconselhamos que a caixa deva ser aberta no momento do recebimento do produto e que a qualidade do mesmo seja verificada, desta forma podemos solucionar eventuais problemas o mais rápido possível.

Ocorrendo algum problema dentro do prazo de 90 dias, o consumidor deve entrar em contato com o canal de vendas seguindo as orientações do mesmo.

Em casos de garantia superior a 90 dias, o consumidor deve entrar em contato com a central de atendimento ao cliente através do email atendimento@casatema.com.br ou através de nosso chat de contato no próprio site casatema.com.br, que lhe trará as orientações necessárias.

A Casatema caberá a responsabilidade de realizar uma análise prévia do produto através de fotos e vídeos, em caso de parecer positivo (comprovado defeito) a empresa arcará com custo de transporte envio de peças e produtos. É reservado o direito da empresa de reter o produto ou a(s) peça(s) danificada(s). Com a comprovação de defeito no produto, a Casatema poderá optar pela substituição total ou parcial de peças. Esta se reserva no direito de realizar os serviços de reposição de partes de peças e componentes que constatem satisfatoriamente a existência de defeito de material ou de manufatura. Se, no momento em que ocorrer a assistência o mesmo produto ou seus materiais não estiverem disponíveis, a empresa poderá substituí-los por de igual qualidade e valor equivalentes a nova linha de produção.

Perda de Garantia

Fica determinado que a garantia perderá efeito nos casos:

* Desgaste em parte e/ ou peças e acabamento decorrentes de uso intenso ou exposição a condições extremas, incluindo, mas não se limitando a exposição ao frio e calor intensos, luz direta do sol, chuva, umidade excessiva, maresia, entre outros;

* Danos causados durante o transporte, quando estes não tiverem sido executados pela Casatema e, principalmente, não há cobertura de danos decorrentes de transportes e mudanças de endereço do cliente;

* Danos decorrente da má utilização do produto, esforços indevidos ou qualquer uso diverso daquele orientado pela Casatema, bem como no caso de montagem em desacordo com o manual de instruções ou no caso de o cliente ou prestador de serviços por este contratado, vir a realizar alterações na estrutura ou acabamento do produto diferente da forma como o produto foi entregue;

* Não há cobertura por danos causados por descuido, limpeza e/ou manutenção em desacordo com as instruções repassadas pela Casatema ou no caso de danos causados por prestadores de serviços de limpeza ou conserto contratados pelo cliente;

* Não se aplica a danos causados por materiais corrosivos como ácidos, solventes, tintas e fluídos corporais;

* Danos causados por acidentes, quedas, sinistros, ataques de pragas ou agentes da natureza. Ou ainda danos decorrentes de corrosão devido à falta de limpeza, manutenção com produtos inadequados ou conservação em lugares diversos daqueles indicados pela Casatema (excetuados os produtos destinados ao uso nestas condições);

* Esta garantia não cobre afrouxamento de tecido ocorrido com o uso e pelo desgaste natural do tecido bem como pela deformação do enchimento ou espuma e pelo desalinhamento de costuras eventualmente advindas com o tempo de uso;

* Produtos enviados a título de amostra não são cobertas por garantia.

* Produtos sem Nota Fiscal não possuem garantia.

CASA
TEMA

CASA
TEMA

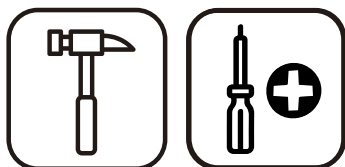
CASA
TEMA

Prepare-se para a montagem

IMPORTANTE - LEIA CUIDADOSAMENTE - RETENHA PARA REFERÊNCIA FUTURA

- Confira as peças, componentes e se já tem em mãos as ferramentas necessárias.
- Para proteger seu móvel, coloque as peças sobre um tapete.
- Para realizar a montagem é necessário 02 pessoa. Convide sua família ou amigos pra montar com você.

Para realizar a montagem você vai precisar dessas ferramentas:




 Se ficar alguma dúvida, é só falar com a gente pelo chat do site.

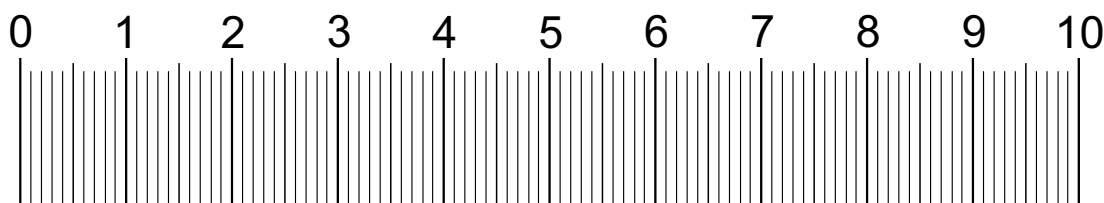
Atenção!

Grau de dificuldade de montagem INTERMEDIÁRIO

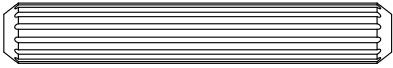
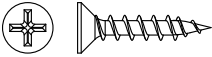



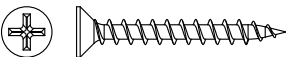
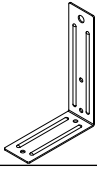
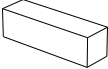
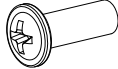
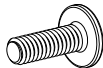
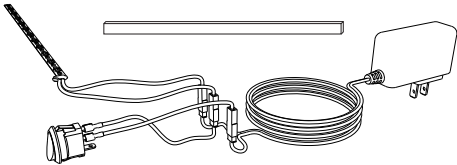
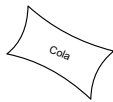
Contrate nosso serviço profissional de montagem, é só apontar a câmera do seu celular para o QR Code ao lado ou chamar o número (11) 4200-0402 no whatsapp.

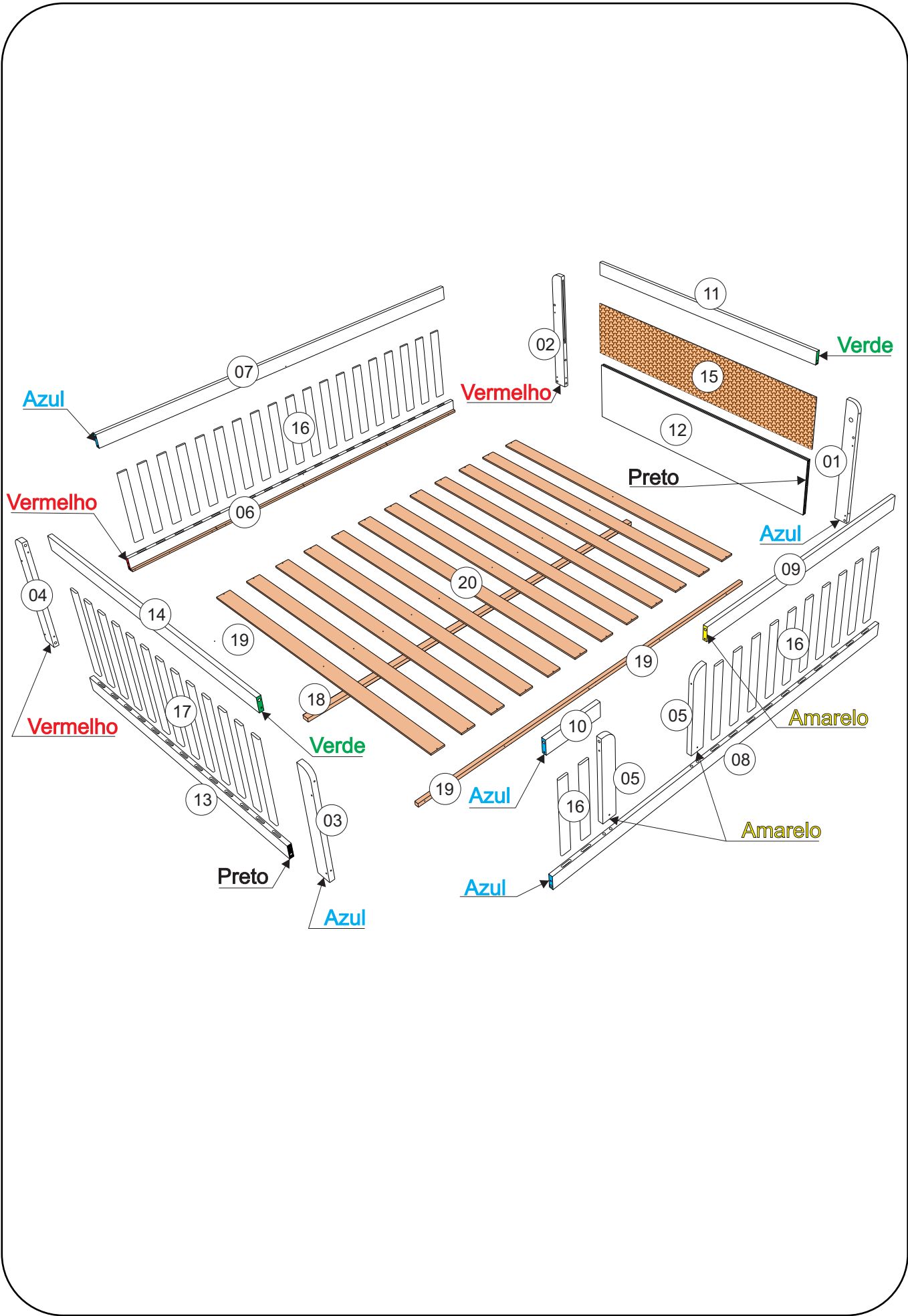


 Faça utilização da régua abaixo para medir as ferragens.

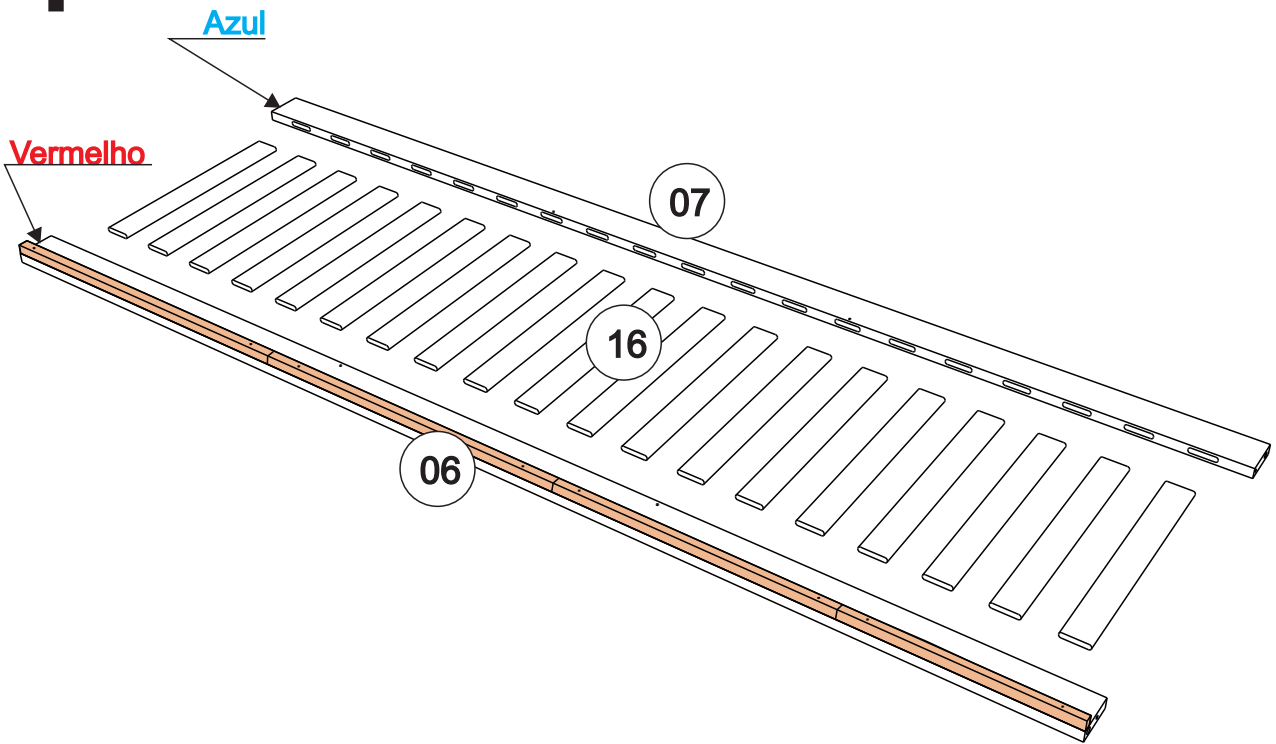


LISTA DE FERRAGENS

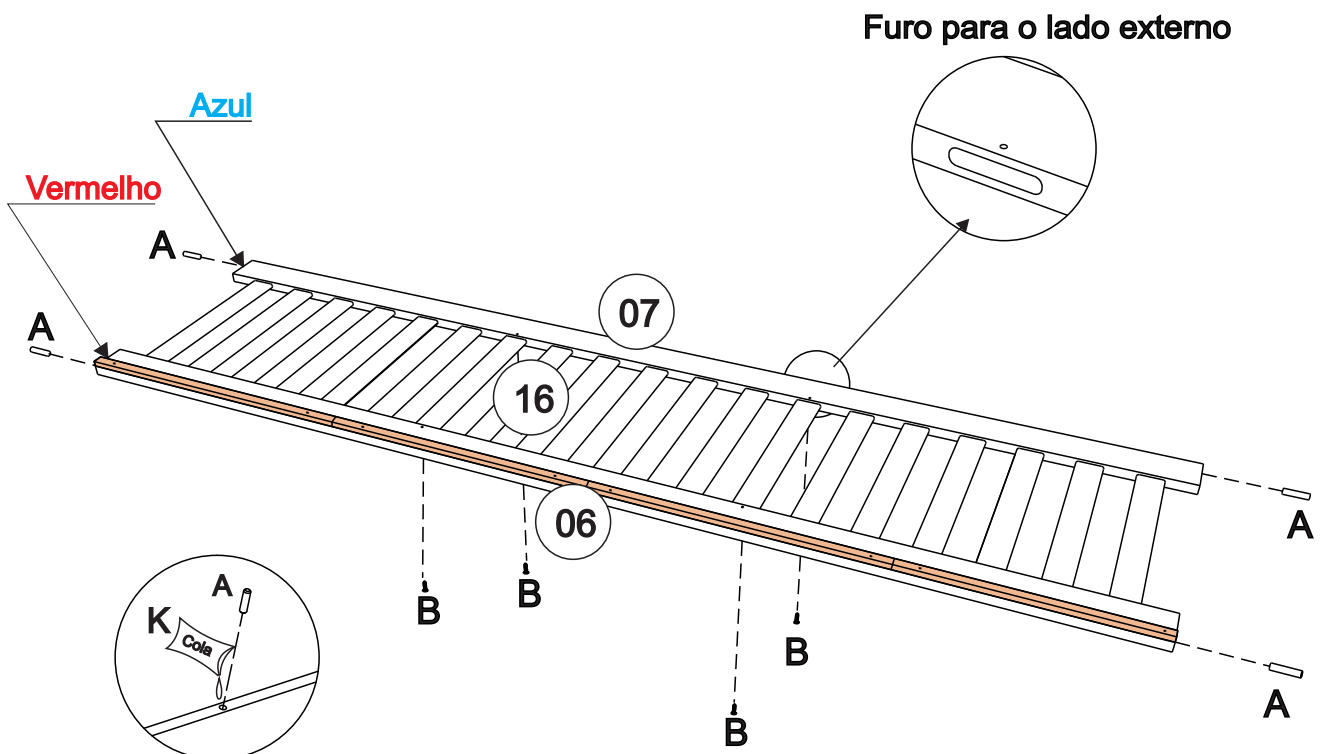
REF.	DESCRIÇÃO	ILUSTRAÇÃO	QTD
A	Cavilha 10 x 40 mm		20
B	Parafuso CH 3,5 x 16		04
C	Paraf. 07x100 Sext Int. cab 13mm		10
D	Chave Zeta 04 mm		01
E	Paraf. 07x60 Sext Int. cab 13mm		08
F	Parafuso CH 3,5 x 25		40
G	Cantoneira		02
H	Espaçador para estrado 80 mm		02
I-A	Parafuso União		02
I-B	Parafuso M4 x 16		02
J	Kit Led Completo Casal		01
K	Cola		01



1 Encaixar as ripas (16) nas barras (06 e 07) conforme o desenho.

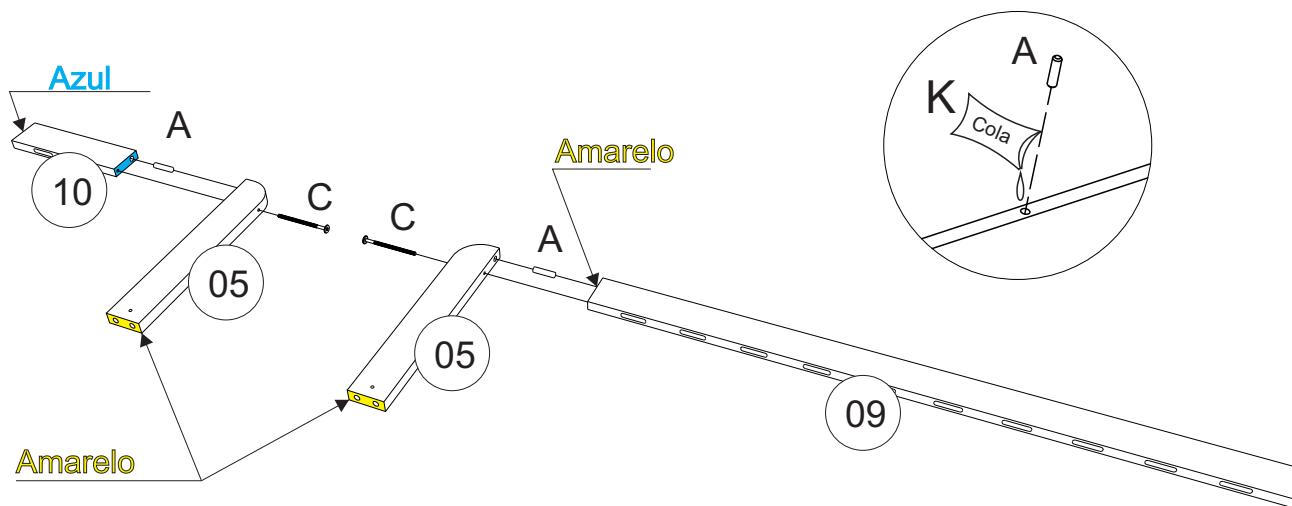


2 Fixar as cavilhas (A) nos topos das barras (06 e 07) com um pouco de cola (K), e fixar as ripas nas barras com os parafusos (B), conforme o desenho.



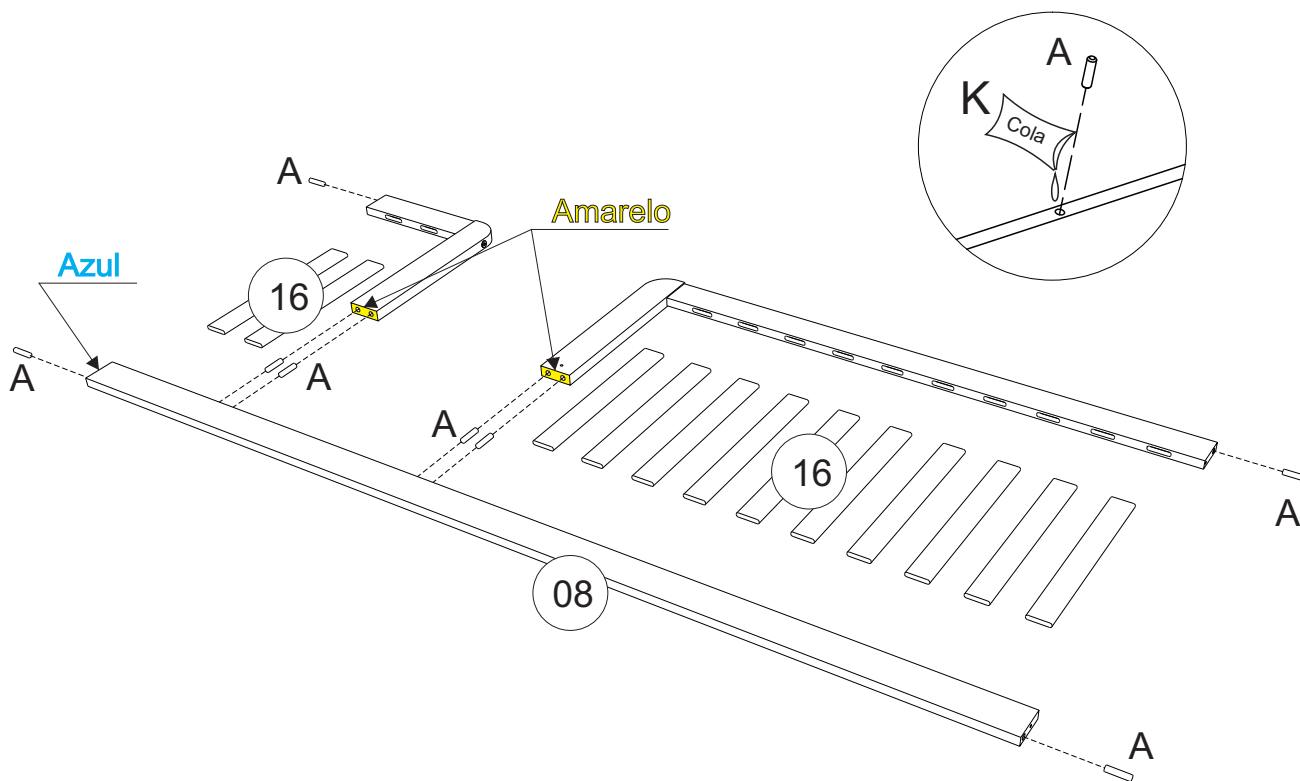
3

Monte os Pés de Entrada (05) nas Travessas (09 e 10), Usando as cavilhas (A) com cola (K) e os parafusos (C), conforme o desenho.

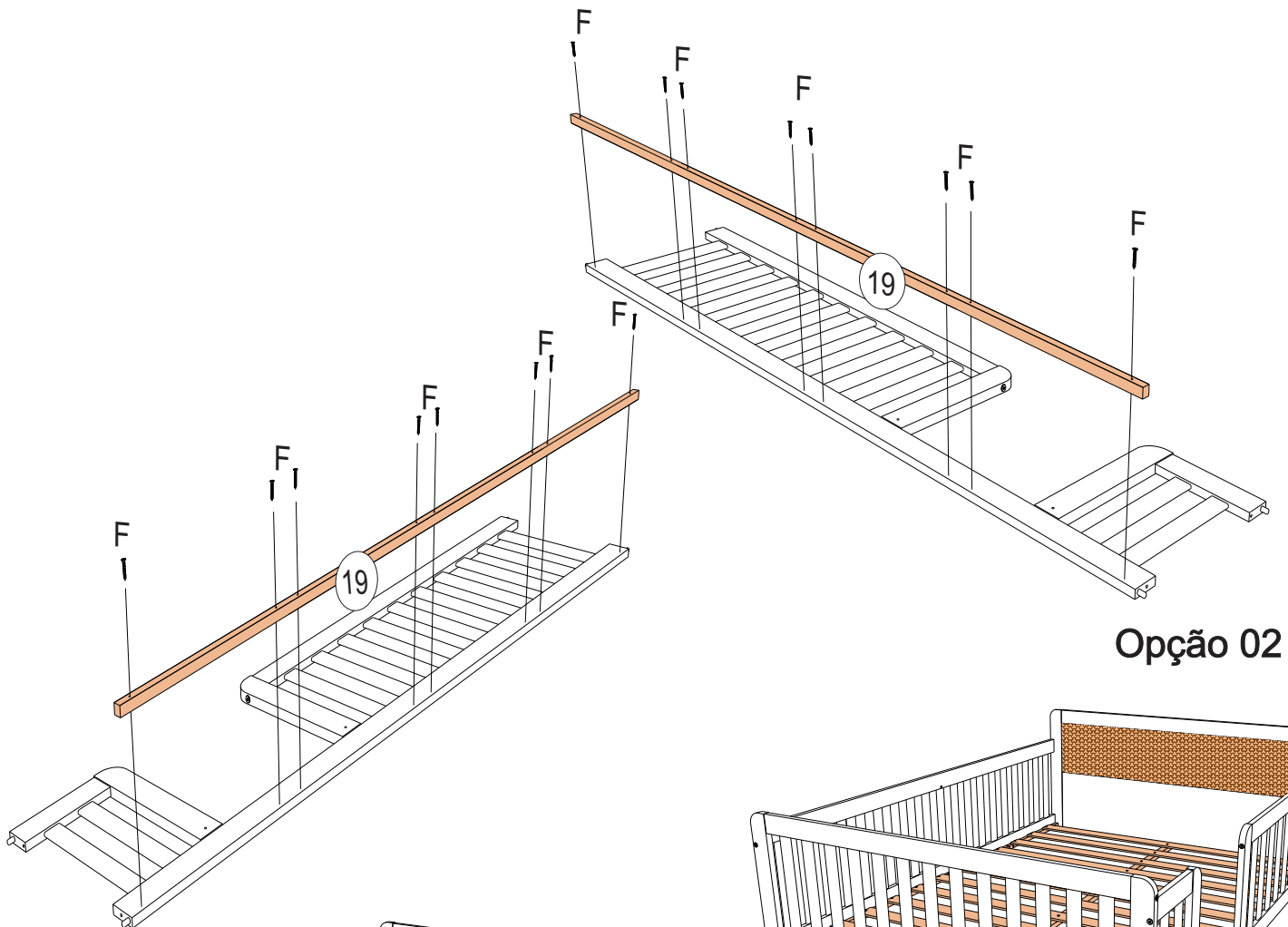


4

Fixar os conjuntos pré-montados na etapa anterior, nas ripas (16) e na Barra Frontal Inferior (08), usando as Cavilhas (A) com cola (K), conforme o desenho.

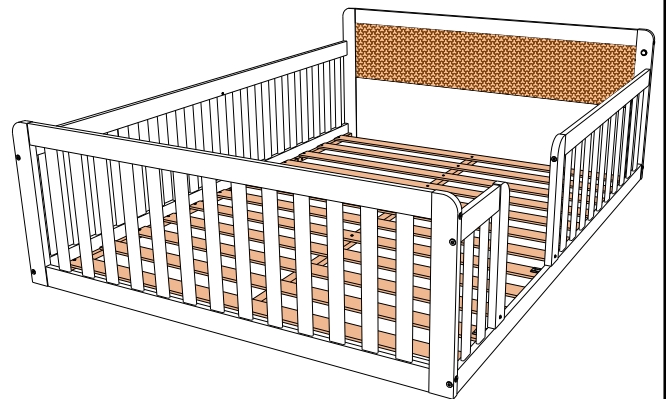


5 Simule a colocação do Suporte de estrado (19) com os parafusos (F), para determinar o lado de entrada da cama, conforme o desenho.

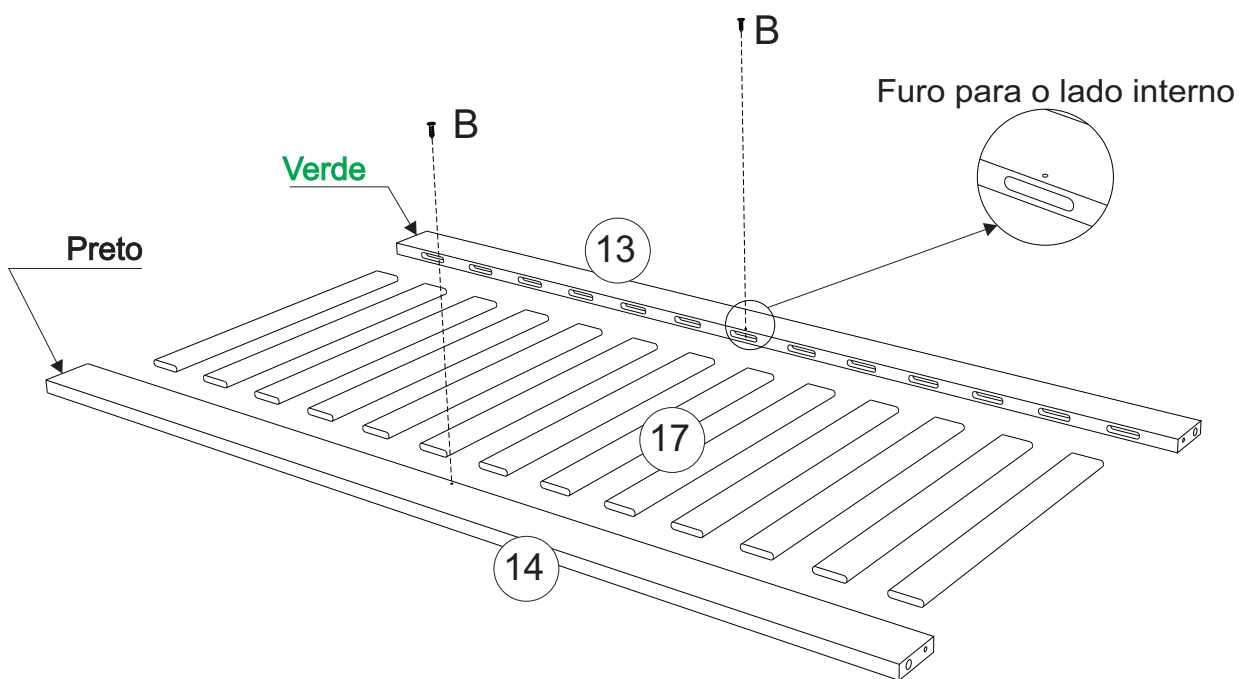


Opção 01

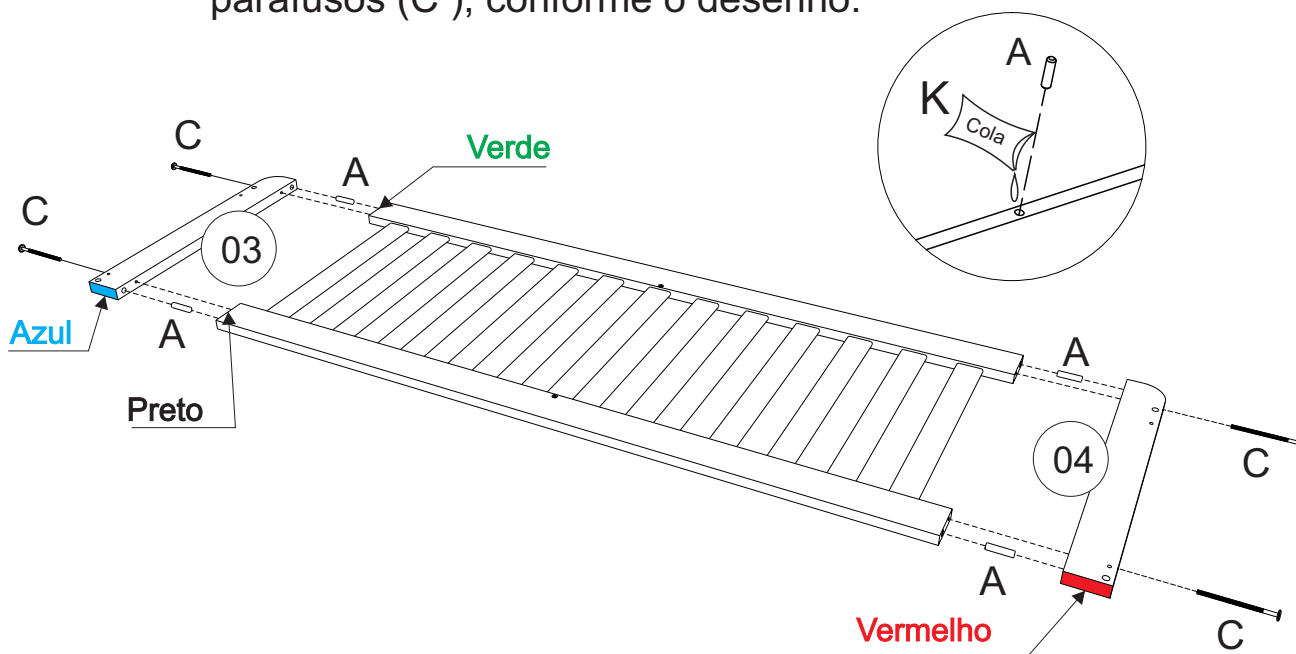
Opção 02



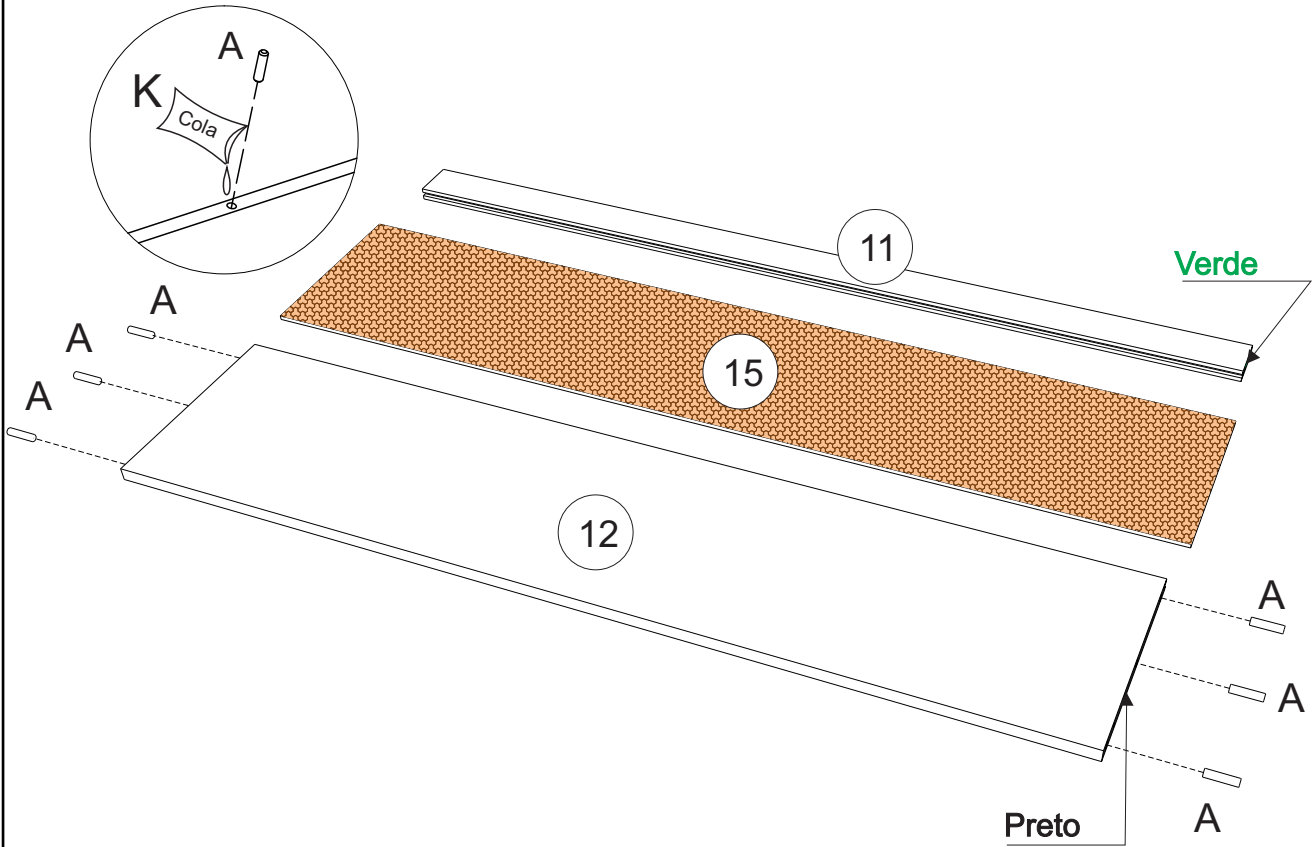
6 Encaixar as ripas (17) nas travessas (13 e 14), fixando com os parafusos (B), conforme o desenho.



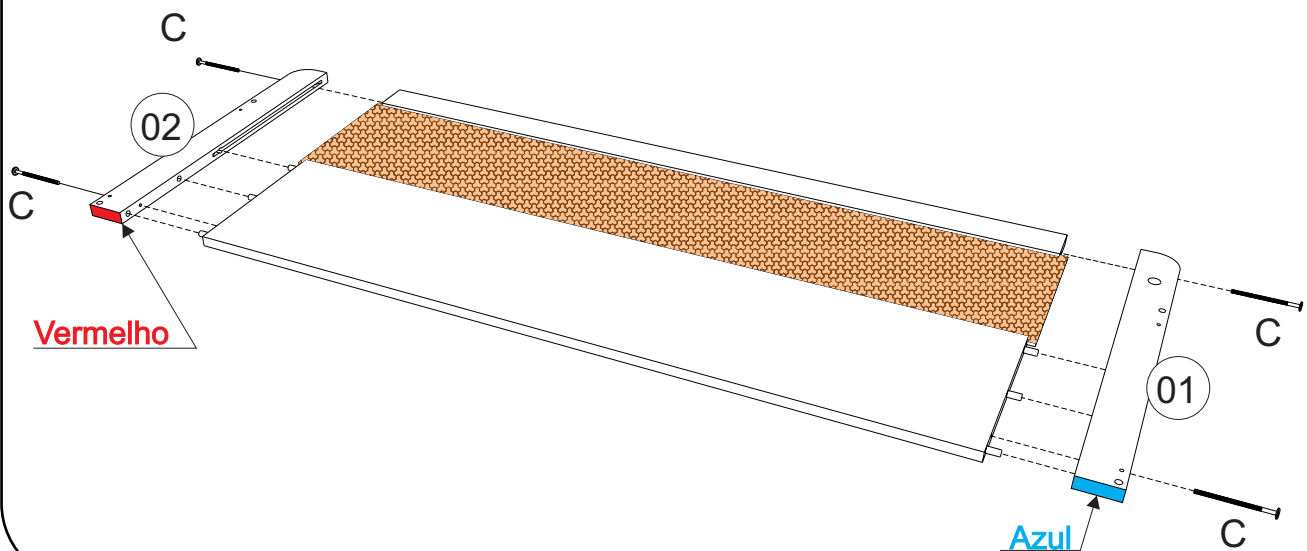
7 No conjunto pré montado na etapa anterior, fixar os Pés (03 e 04) com as Cavilhas (A) e Cola (K), e os parafusos (C), conforme o desenho.



8 Encaixar as peças 11, 12 e 15, e fixar as cavilhas (A) com cola (K) nos topos da peça (12), conforme o desenho.

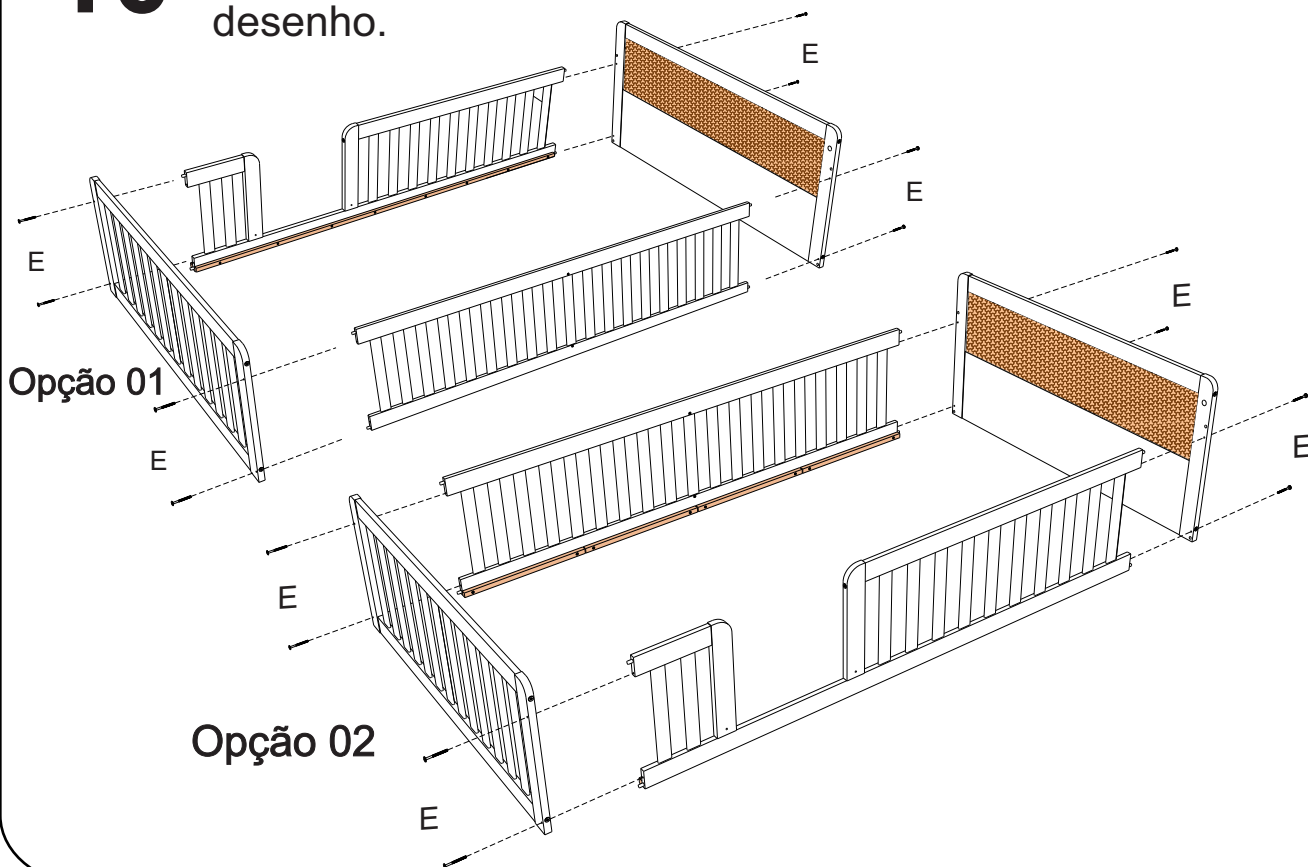


9 No conjunto pré-montado na etapa anterior, fixar os pés (01 e 02) com os parafusos (C), conforme o desenho.



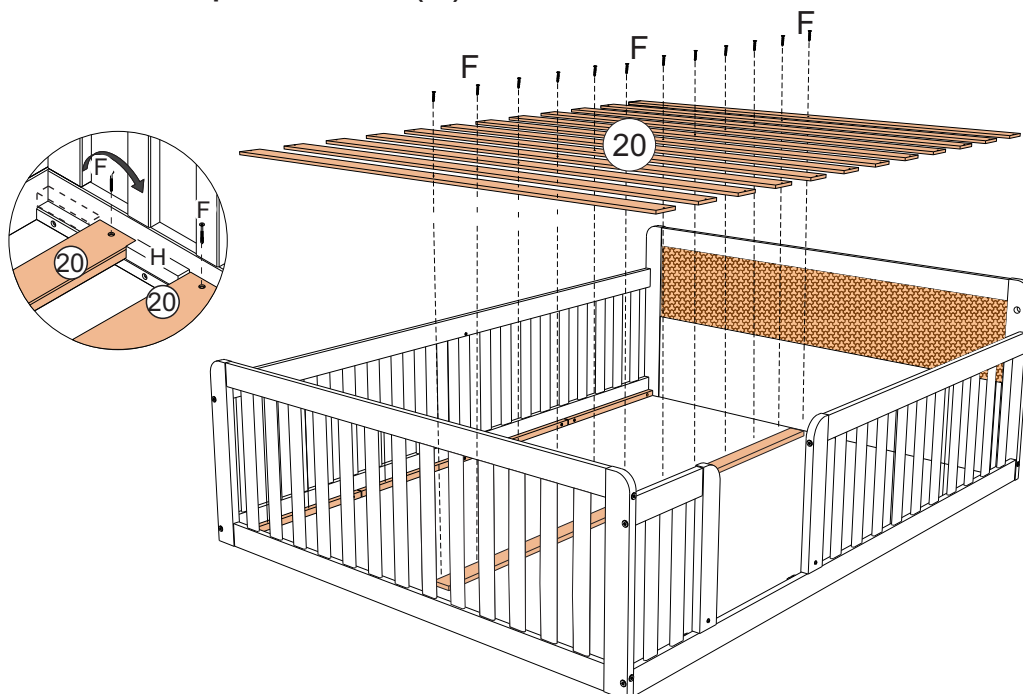
10

Fixar o conjunto da peseira e da cabeceira nas grades traseira e frontal, com os para furos (E), conforme o desenho.



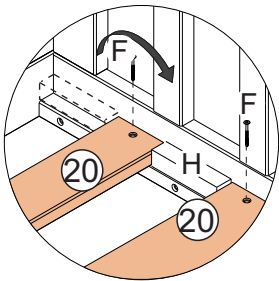
11

Fixar a Travessa Central do Estrado (19) no conjunto de estrados (20) pré - montado com o auxílio do espaçador (H), com os parafusos (F), conforme o desenho.

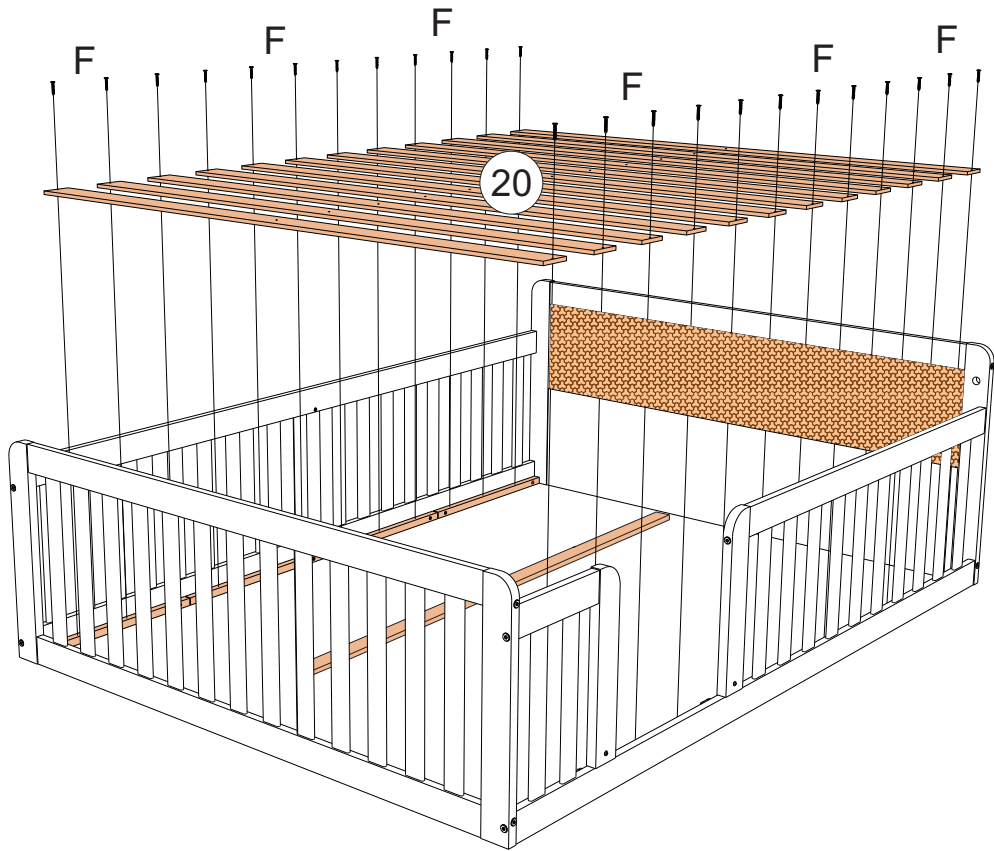


12

Parafusar os Estrados (20) no conjunto pré-montado da cama, utilizando os parafusos (F) e o espaçador (H), conforme o desenho.



Utilizar os espaçadores (H) para fixar os estrados.



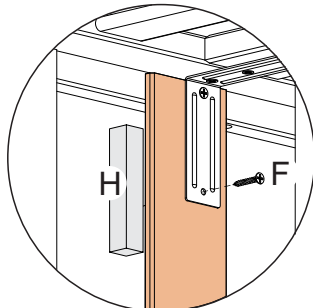
13

Fixar as Cantoneiras (G) conforme os passo abaixo.

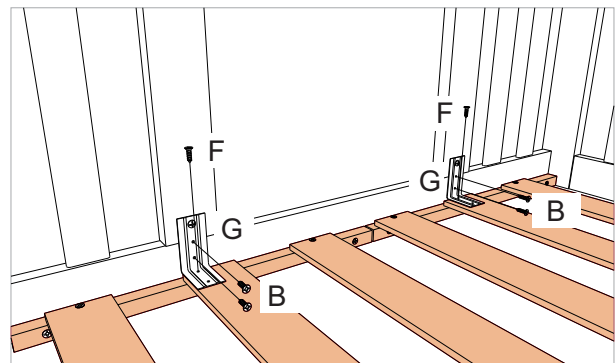
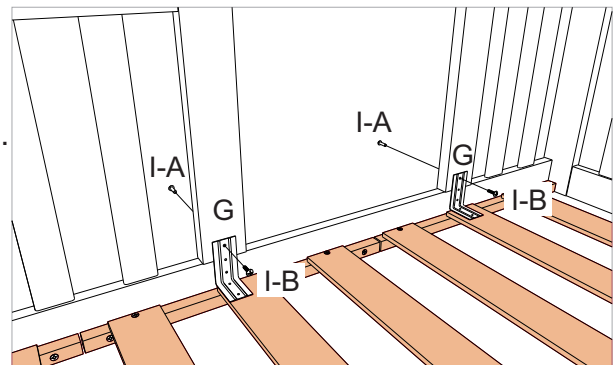
Passo 1

Posicionar as cantoneiras (G) nos pés de entrada e usar os parafusos (I-A e I-B) para fixação. Fixe as cantoneiras (G) com os parafusos (B) e (F) conforme o desenho.

Passo 2

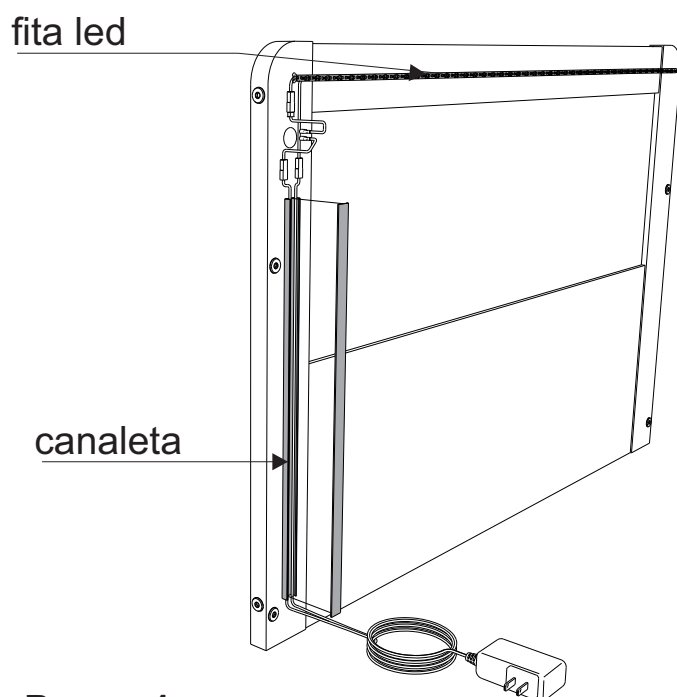


Faça a fixação do espaçador (H) junto ao estrado conforme mostra o desenho, pois o mesmo deverá ser utilizado posteriormente, caso a cama precise ser remontada.



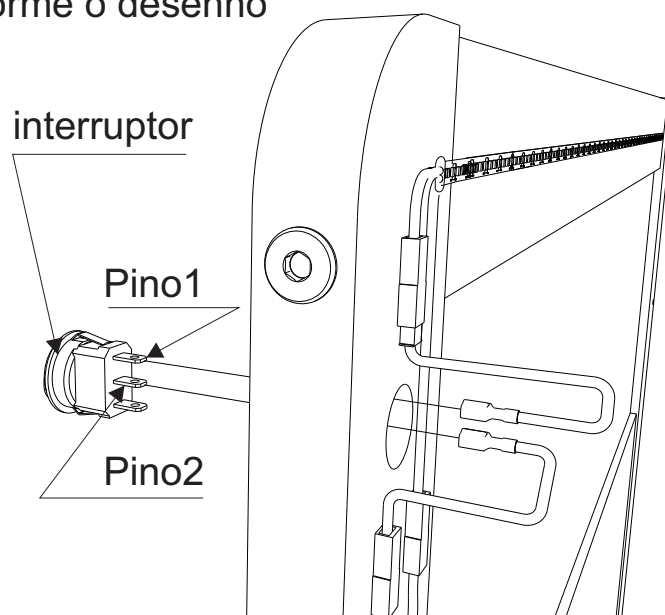
14

Fixar o Kit Led (J) , conforme os seguintes passos:



Passo 1

Retirar a proteção do adesivo da fita e da canaleta e fixá-los na parte traseira da cabeceira, passando os cabos por dentro da canaleta, conforme o desenho

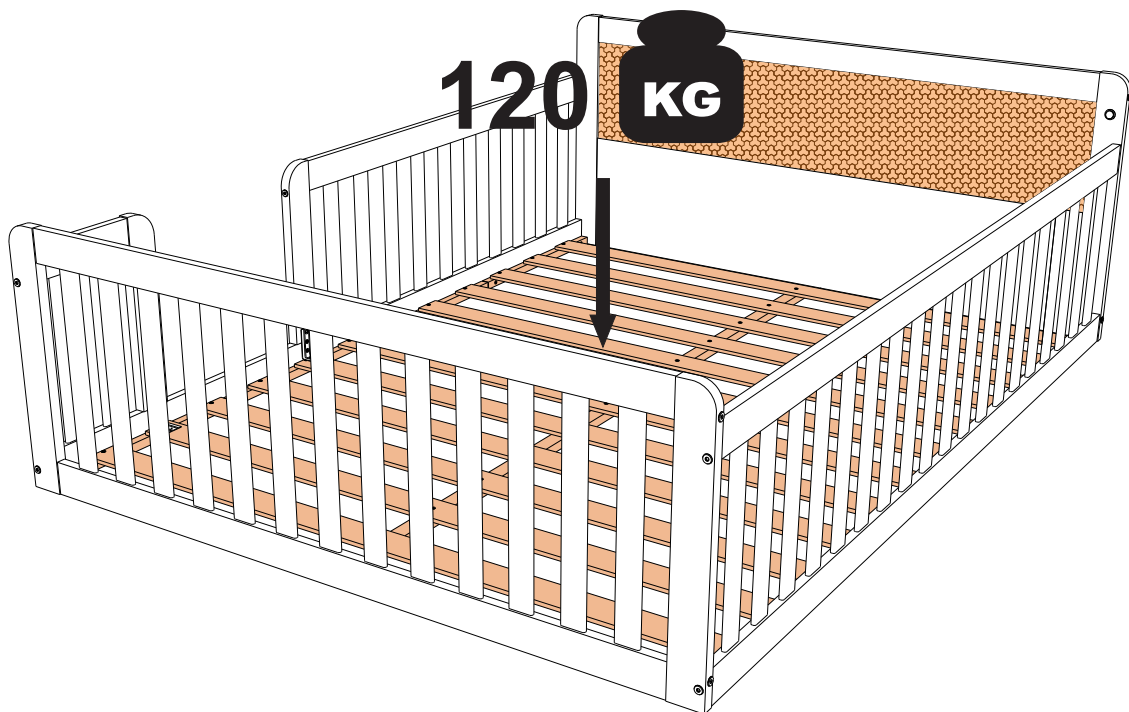


Passo 2

Encaixar o interruptor do Kit Led no orifício da cabeceira e conectar os pinos 1 e 2 ao cabo do plug, conforme o desenho.

15

Peso suportado pelo produto.



Dicas para assegurar a garantia e prolongar a vida útil do seu móvel

Limpeza

Use um pano macio, levemente umedecido com água. possível o uso de detergente neutro, ou sabão neutro com água.

Manutenção

Para garantir estabilidade e durabilidade, é recomendado reapertar os parafusos de tempos em tempos.

Ventilação

falta de ventilação e excesso de calor pode prejudicar a durabilidade e acabamento do produto.



The background features a large, light gray graphic of a building with a plant growing from its base. The building has a series of horizontal lines and a wavy pattern on its upper section. The plant has several large, rounded leaves. The overall style is modern and architectural.

CASA TEMA

V.01