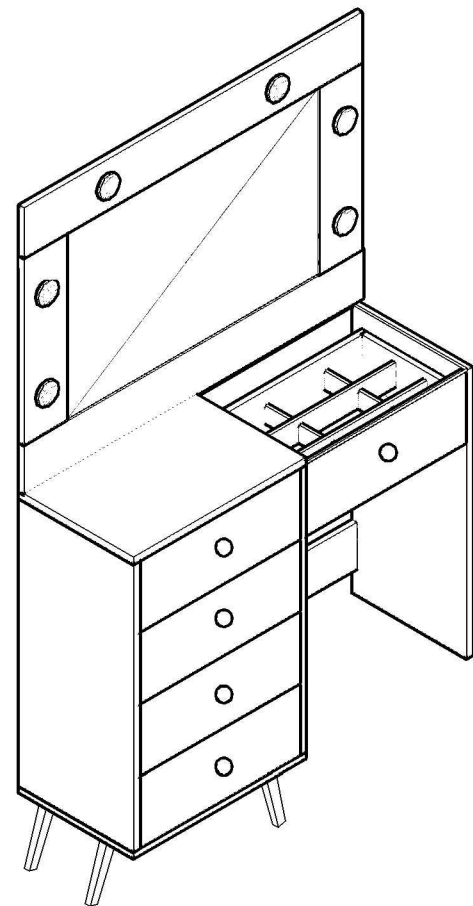


# Penteadeira Mel



## PRAZOS DE GARANTIA:

Será de seis (6) meses a garantia por defeito de fabricação (sendo 90 dias de prazo exigidos por lei, mais 90 dias adicionais), contados a partir da data de emissão da nota fiscal, ressalvadas condições normais de uso.

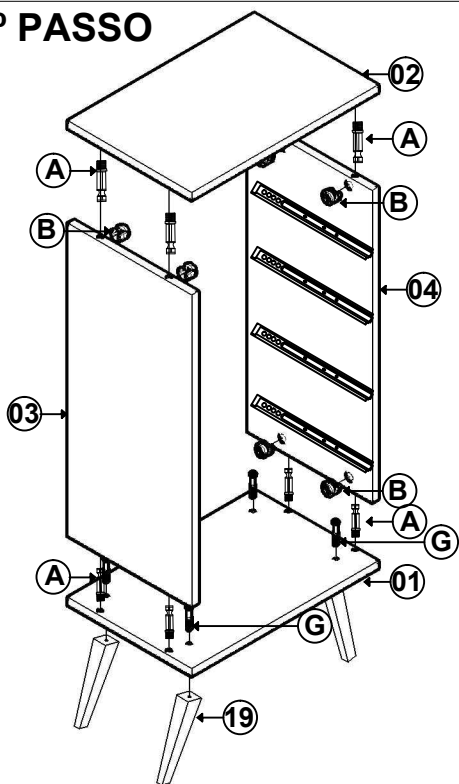


Sit: [www.pelaiomoveis.com.br](http://www.pelaiomoveis.com.br)  
 E-mail: [pelaio@pelaiomoveis.com.br](mailto:pelaio@pelaiomoveis.com.br)  
 Endereço: Frutuoso H. de Medeiros, 204  
 Dist. Industrial - Valentim Gentil - SP - Brasil  
 Fone/Fax (55) 17 3485 - 1416

| RELAÇÃO DE PEÇAS |                |        |                                            |
|------------------|----------------|--------|--------------------------------------------|
| COD.             | MEDIDAS        | QUANT. | DESCRIÇÃO                                  |
| 1                | 445 X 425 X 20 | 1      | BASE                                       |
| 2                | 445 X 425 X 20 | 1      | TAMPO                                      |
| 3                | 615 X 420 X 20 | 1      | LATERAL EXTERNA ESQUERDA                   |
| 4                | 615 X 420 X 20 | 1      | LATERAL INTERNA DIREITA                    |
| 5                | 493 X 130 X 15 | 2      | TRAVAS                                     |
| 6                | 493 X 080 X 15 | 1      | TRAVA FRONTAL                              |
| 7                | 490 X 080 X 15 | 1      | TRAVESSA MENOR ESQ. MOLDURA DO ESPELHO     |
| 8                | 488 X 150 X 15 | 1      | FRENTE GAVETA MAIOR                        |
| 9                | 468 X 110 X 15 | 1      | CONTRA FUNDO GAVETA MAIOR                  |
| 10               | 490 X 080 X 15 | 1      | TRAVESSA MENOR DIR. MOLDURA DO ESPELHO     |
| 11               | 390 X 150 X 15 | 4      | FRENTE GAVETA MENOR                        |
| 12               | 372 X 110 X 15 | 4      | CONTRA FUNDO GAVETA MENOR                  |
| 13               | 360 X 110 X 15 | 10     | LATERAL DE GAVETAS                         |
| 14               | 416 X 580 X 06 | 2      | FUNDO DO ESPELHO                           |
| 15               | 600 X 425 X 03 | 1      | FUNDO TRASEIRO LATERAL                     |
| 16               | 400 X 510 X 03 | 1      | FUNDO TRASEIRO CENTRAL                     |
| 17               | 452 X 375 X 03 | 1      | FUNDO GAVETA MAIOR                         |
| 18               | 375 X 355 X 03 | 4      | FUNDO GAVETA MENOR                         |
| 19               | 150 X 045 X 45 | 4      | PÉS DE MADEIRA                             |
| 20               | 493 X 400 X 04 | 1      | TAMPO DE VIDRO                             |
| 21               | 930 X 130 X 20 | 1      | TRAVESSA MAIOR INFERIOR MOLDURA DO ESPELHO |
| 22               | 785 X 425 X 20 | 1      | LATERAL EXTERNA DIREITA                    |
| 23               | 930 X 080 X 20 | 1      | TRAVESSA MENOR SUPERIOR MOLDURA DO ESPELHO |
| 24               | 780 X 500 X 03 | 1      | ESPELHO                                    |
| 25               | 437X045X09     | 2      | DIVISÓRIA DA COLMEIA MAIOR                 |
| 26               | 360X045X09     | 2      | DIVISÓRIA DA COLMEIA MENOR                 |

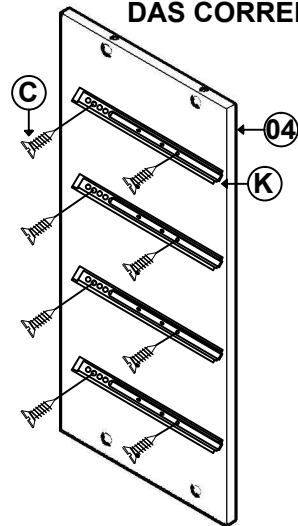
| RELAÇÃO DE ACESSÓRIOS |                                 |        |            |
|-----------------------|---------------------------------|--------|------------|
| COD.                  | DESCRIÇÃO                       | QUANT. | ILUSTRAÇÃO |
| A                     | PINO MINIFIX                    | 48     |            |
| B                     | TAMBOR MINIFIX 12 X 10          | 48     |            |
| C                     | PARAFUSO 3,5 X 12 CH            | 60     |            |
| D                     | PARAFUSO 3,5 X 16 CH            | 24     |            |
| E                     | PARAFUSO 3,5 X 30 CH            | 2      |            |
| F                     | PARAFUSO 5,0 X 50 CH            | 3      |            |
| G                     | PARAFUSO 7 X 50 ALLEM ESCAREADO | 4      |            |
| H                     | CAVILHAS 08 X 30                | 40     |            |
| I                     | TAMPA MINIFIX                   | 24     |            |
| J                     | PREGO 10 X 10                   | 20     |            |
| K                     | CORREDIÇA                       | 5      |            |
| L                     | PUXADOR                         | 5      |            |
| M                     | LEDS                            | 6      |            |
| N                     | BUCHA NIVELADORA 1/4            | 2      |            |
| O                     | SAPATA NIVELADORA OITAVADA 1/4  | 2      |            |

# 1º PASSO

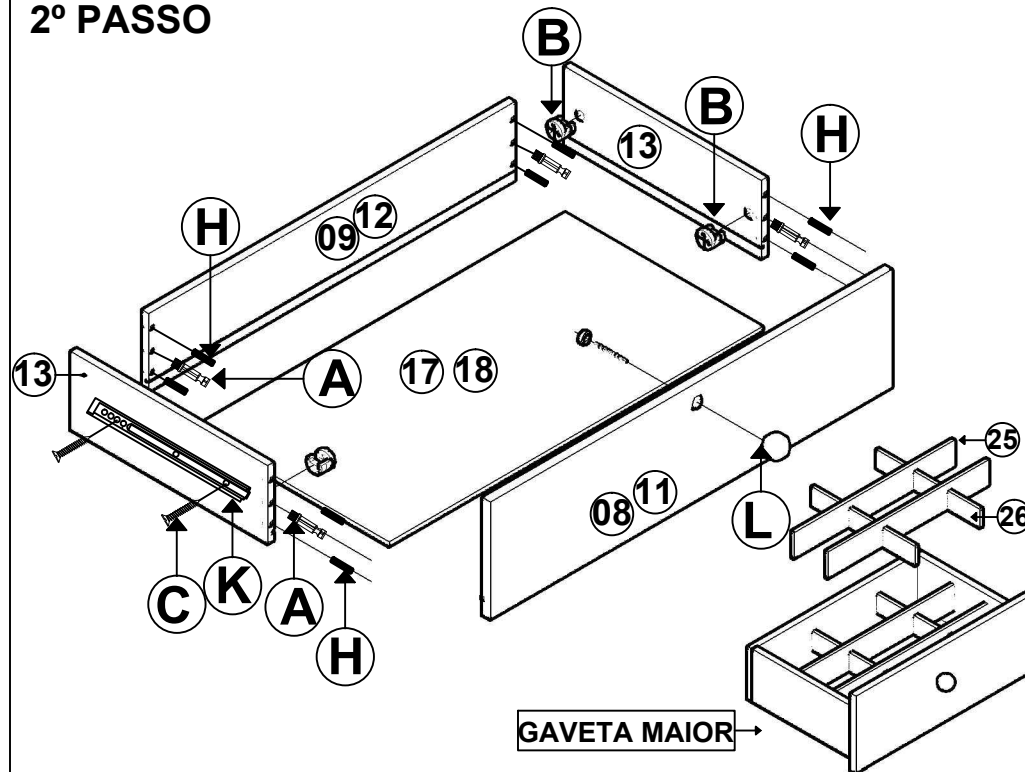


# Penteadeira Mel

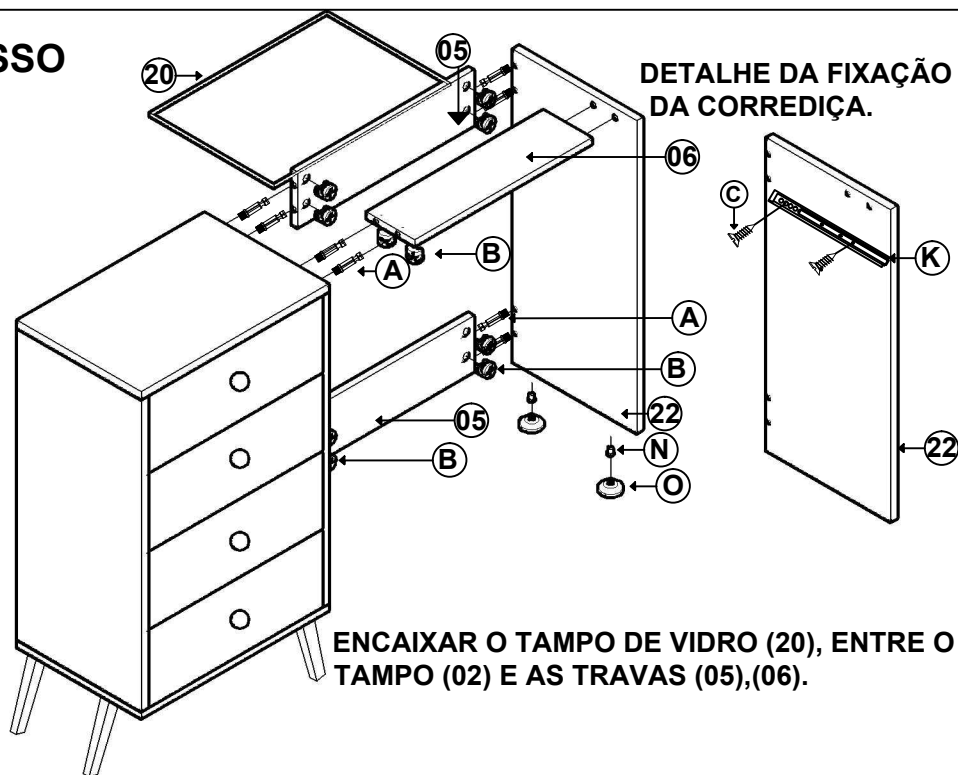
DETALHE DA FIXAÇÃO DAS CORREDIÇAS.



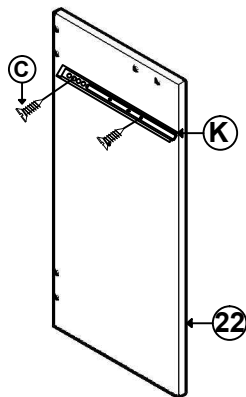
# 2º PASSO



# 3º PASSO

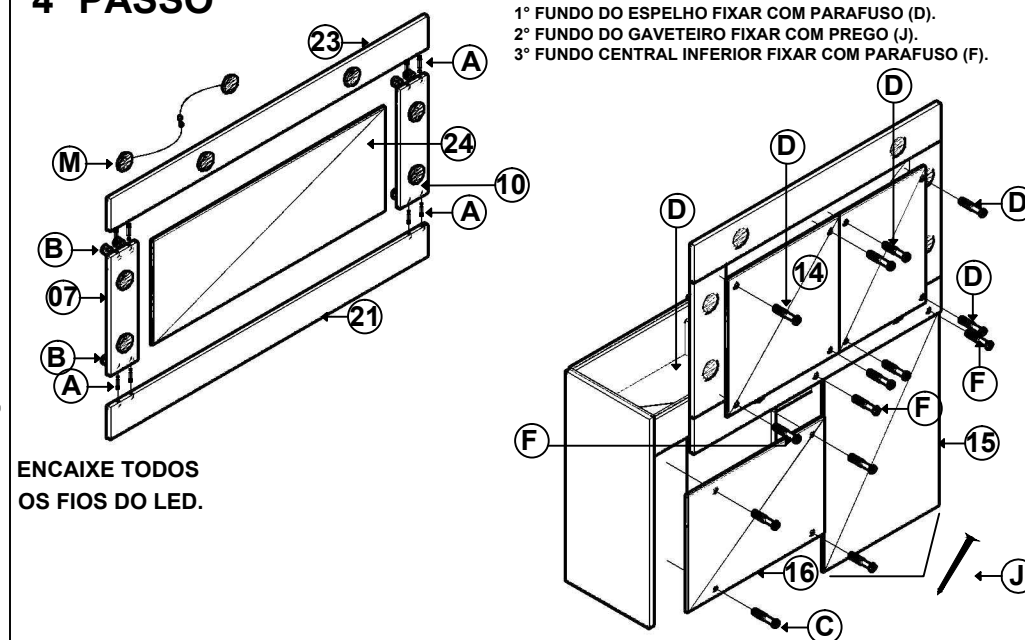


DETALHE DA FIXAÇÃO DA CORREDIÇA.



ENCAIXAR O TAMPO DE VIDRO (20), ENTRE O TAMPO (02) E AS TRAVAS (05),(06).

# 4º PASSO



1º FUNDO DO ESPELHO FIXAR COM PARAFUSO (D).  
 2º FUNDO DO GAVETEIRO FIXAR COM PREGO (J).  
 3º FUNDO CENTRAL INFERIOR FIXAR COM PARAFUSO (F).

ENCAIXE TODOS OS FIOS DO LED.

# 5º PASSO

