

# MANUAL DE MONTAGEM

## RT 3015

É indispensável o uso de cola em todas as cavilhas  
Para solicitar assistência técnica, utilize o código das peças indicada

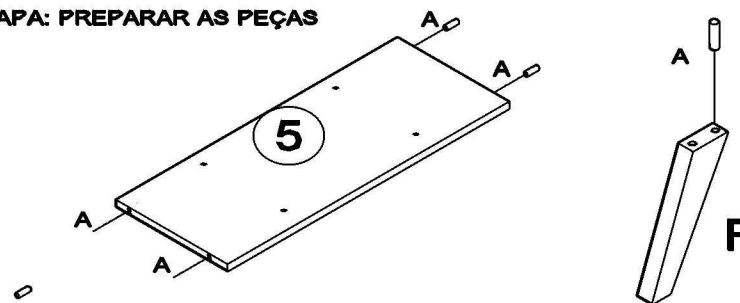
### LISTA DE PEÇAS RT 3015

| PEÇA                 | ITEM | DIMENSÕES       | CÓDIGO | QTD. |
|----------------------|------|-----------------|--------|------|
| LATERAL DIREITA/ ESQ | ①    | 1081 X 350 X 15 | 58341  | 02   |
| DIVISÃO / LATERAL    | ②    | 340 X 295 X 15  | 49892  | 03   |
| BASE                 | ③    | 785 X 350 X 15  | 58345  | 01   |
| TETO                 | ④    | 785 X 350 X 15  | 58342  | 01   |
| PRATELEIRA           | ⑤    | 785 X 295 X 15  | 58215  | 02   |

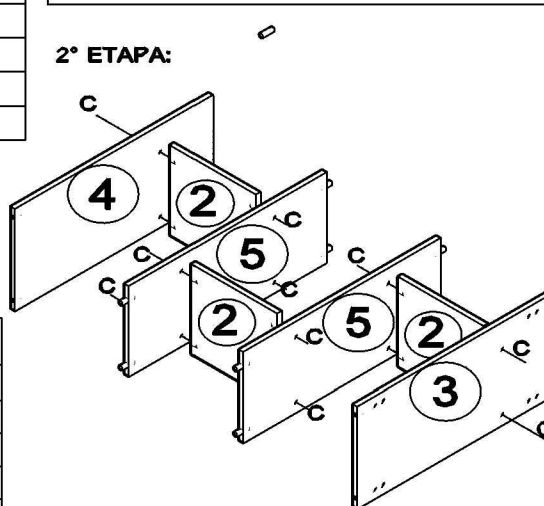
### LISTA DE ACESSÓRIOS RT 3015

| ACESSÓRIO           | ITEM | DESENHO | DIMENSÕES | QTD. |
|---------------------|------|---------|-----------|------|
| CAVILHA             | Ⓐ    |         | 8 X 30    | 16   |
| COLA                | Ⓑ    |         | 12 g      | 01   |
| PARAFUSO            | Ⓒ    |         | 4,5 X 50  | 20   |
| PARAFUSO ESTRUTURAL | Ⓓ    |         | 7 X 50    | 04   |
| CHAVE ALLEN         | Ⓔ    |         |           | 01   |
| PÉ DE MADEIRA       | Ⓕ    |         |           | 04   |

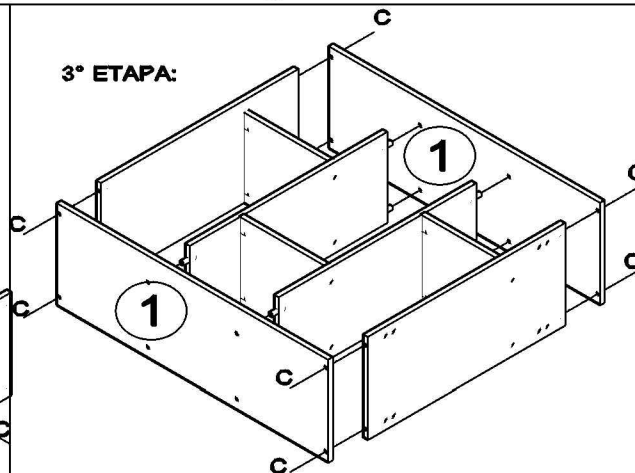
### 1ª ETAPA: PREPARAR AS PEÇAS



### 2ª ETAPA:



### 3ª ETAPA:



Rua Beatriz Dall' Onda, n° 120 | Distrito Industrial  
Cep: 95700-000 | Bento Gonçalves | RS | Brasil  
Fone: 55 54 3454 7500  
[www.movelbento.com.br](http://www.movelbento.com.br)

4ª ETAPA: COLOCAÇÃO DOS PÉS  
É indispensável o uso de cola em todos os pés

