

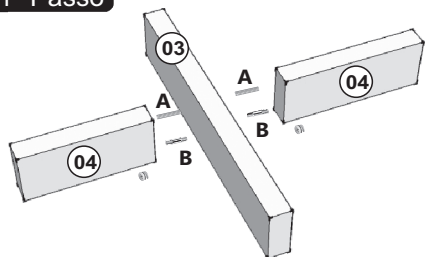
LISTA DE PEÇAS | Português / Español / English

Nº	Descrição / Descripción / Description	Qtd.
01	Tampo cubierta Cover	01
02	Laterais lado Sides	04
03	Travessa maior Travesaño más grande Greater beam	01
04	Travessa menor Travesaño menor Lower rail	02

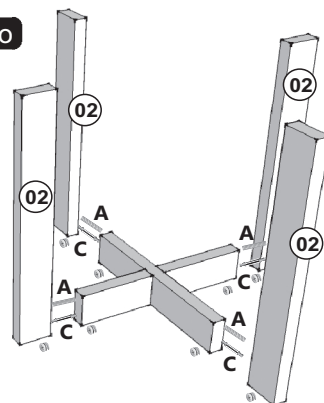
LISTA DE ACESSÓRIOS | Português / Español / English

Nº	Acessórios / Accesorios / Accessories	Qtd.	Nº	Acessórios / Accesorios / Accessories	Qtd.
A	Cavilha / Cavija / Dowel 8x30	06	E	Parafuso / Tornillo / Screw 3,5x12	04
B	Minifix / Minifix / Minifix	10			
C	Minifix / Minifix / Minifix duplo	04			
D	Sapata / Zapato / Shoe redonda	04			

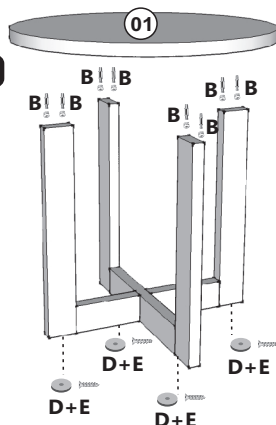
1º Passo



2º Passo

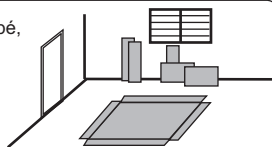


3º Passo

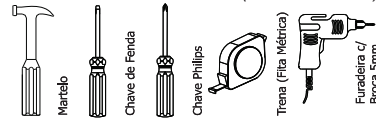


INSTRUÇÕES PARA MONTAGEM

- * Identifique todas as peças e deixe-as de pé, nunca coloque uma sobre as outras.
- * Utilize a própria embalagem como tapete para a montagem do produto.
- * Este móvel requer duas pessoas para a montagem.



Ferramentas Necessárias (Não Fornecidas)



Fone/Fax: 17 3272-9190 / 3272-9191
site: www.jbbechara.com.br

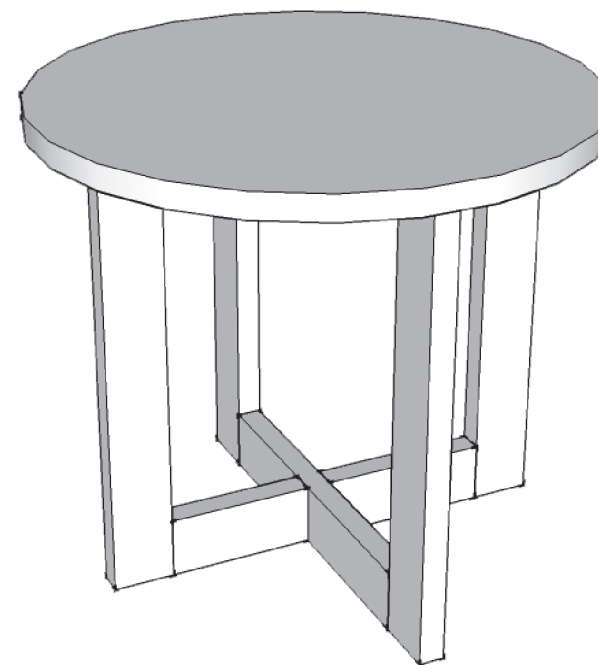
Avenida Gildo Savatin, 308 - Boa Vista
CEP: 15.170-000 - Tanabi - SP

ESQUEMA DE MONTAGEM

ATENÇÃO

A montagem desse produto tem que ser feita por montadores profissionais, caso contrário acarretará na **PERCA DA GARANTIA**.

8001
€
8002



Dimensões da Mesa 8001: Altura: 0,43m | Comprimento: 0,61m | Profundidade: 0,61m

Dimensões da Mesa 8002: Altura: 0,58m | Comprimento: 0,50m | Profundidade: 0,50m

DICAS PARA LIMPEZA E CONSERVAÇÃO DO SEU MÓVEL

Não use produtos abrasivos como álcool, solvente, acetona, etc...
Use somente um pano macio e seco.