



Acessórios APARADOR LUIZ XV

Cavilha Madeira
08x30



22

A5

Parafuso 3,5x25



Parafuso Chato
3,5x12



52

A4

PÉS DE MADEIRA



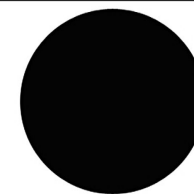
Chapinha 90°



38

E2

Feltro para os Pés

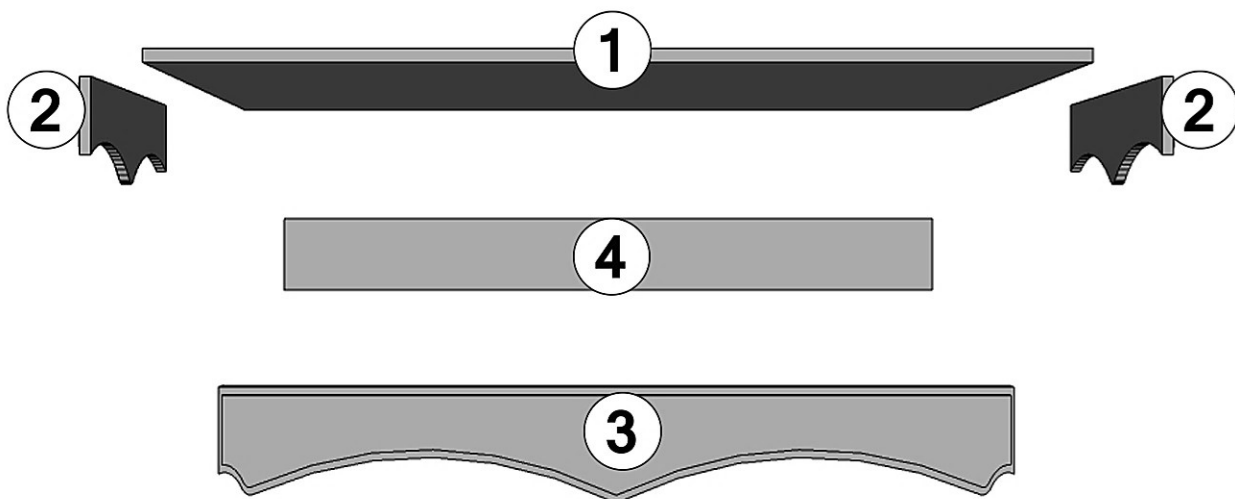


X

Sachê Cola 10g



1



APARADR LUIZ XV

Nº PÇ	DESCRIÇÃO	MEDIDAS	QTDE	ACQUA	NATURALE	OFF WHITE
1	TAMPO	0,381 X 1,202 MDF-18	1	83909.01.01	84609.01.01	84109.01.01
2	MOLD. LATERAL	0,137 X 0,244 MDF-18	2	83909.01.02	84609.01.02	84109.01.02
3	MOLD. FRONTAL	0,150 X 1,041 MDF-18	1	83909.01.03	84609.01.03	84109.01.03
4	MOLD. TRAS	0,115 X 1,042 MDF-18	1	83909.01.04	84609.01.04	84109.01.04

USAR ESTE CAMPO PARA SOLICITAR ASSISTÊNCIA TÉCNICA DO PRODUTO.

APARADOR LUIZ XV

Desc.Peça	Especificação	Código	quantidade

CERTIFICADO DE GARANTIA

A EDN Indústria de Móveis, preocupa-se tanto com a satisfação de seus clientes, quanto com a qualidade de seus produtos. Para tanto, apresenta o Certificado de Garantia. Para que o Produto EDN esteja assegurado pela garantia conferida por este certificado, o Consumidor/ Cliente deverá adotar os seguintes cuidados:

1- Uso adequado e normal dos produtos EDN, evitando maus tratos, exposição à luminosidade ou calor excessivos, pois podem causar alteração na cor original dos móveis;

2 - Deverá ser observado o adequado cuidado com o deslocamento dos móveis, bem com a manutenção e limpeza, não podendo ser utilizados produtos de limpeza não recomendados ou abrasivos.

3 - Em caso de transferência do produto EDN para o local diverso, este só poderá ocorrer através de profissionais especializados, pois avarias no manuseio ou transporte, não estão contemplados na garantia

4 - O desgaste normal do tempo decorrente do uso e a existência de agentes externos capazes de influenciar em sua conservação, importam na extinção da garantia.

5 - A garantia aqui outorgada se limita ao móvel, não se ampliando aos produtos a ele agregados, como vidros, ferragens, aramados e acessórios que não sejam de fabricação da EDN ou eventuais avarias decorrentes da incorreta inserção de cubas nos tempos.

OS PRAZOS DE GARANTIA

1 Será de noventa (90)Dias o prazo para defeitos aparentes e fácil constatação, contados da data instalação e garantia do Móvel por defeitos fabricação, ressalvadas condições normais de uso e as demais condições do presente certificado, contados da data de emissão da nota fiscal.

A garantia aqui conferida compreende o reparo ou substituição das peças com defeitos de fabricação, contanto que constatados e certificados por lojistas que mantenham relações de compra e venda mercantil com a EDN.

Não está coberta pela garantia a queda do móvel em função do excesso de peso, em especial nos armários suspensos, que não pode exceder 20 kg por porta.

Para os móveis com prateleira de vidro, o peso recomendado é de máximo 6 kg por prateleira, com largura de 40 cm e no máximo de 3kg por prateleira, nos móveis com largura de 80cm.

OBS.: Fabricantes de estofados devem indicar o peso que suporta individualmente o de 2 (dois) lugares, e o de 3 (três) lugares ou poltronas.

Não serão responsabilidades da EDN problemas que tenham origem em instalações elétricas ou hidráulicas ou em razão de terem sido agregados aos módulos granito, mármore ou outros.

Móveis não mais fabricados pela EDN não estão cobertos pela garantia, conforme Código de Defesa do Consumidor, artigo 32.

INSTRUÇÕES DE LIMPEZA, MONTAGEM E CONSERVAÇÃO

1 - Para maior durabilidade, recomendamos que a limpeza dos móveis da EDN seja efetuada com sabão neutro e pano umedecido.

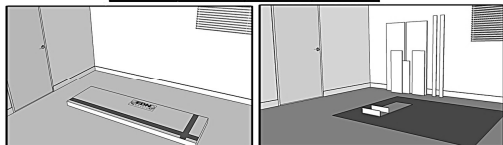
2 - A montagem deverá ser feita obedecendo às instruções do manual de instalação e montagem, que será fornecido ao cliente/consumidor com produto no momento da entrega. A instalação e montagem por conta do cliente/consumidor tornarão inaplicáveis a presente garantia, assim como todo e qualquer recorte nos móveis.

3 - Não serão responsabilidades da EDN problemas que tenham origem na utilização do produto de forma inadequada ou na exposição do mesmo a intempéries, além da ação de cupins ou outras pragas e ainda no armazenamento do móvel em locais impróprios e não dedetizados periodicamente.

OBSERVAÇÕES FINAIS

A presente garantia deverá ser exercida nos prazos aqui indicados perante as lojas revendedoras de nossos móveis, especialmente aqueles em que o produto foi adquirido, mediante apresentação do presente certificado e Nota Fiscal.

Ferramentas utilizadas (Não incluídas)



EDN MÓVEIS INDUSTRIA E COMÉRCIO LTDA
 Rua: Lazaro Luiz Barbosa, 58 - Centro
 CEP 15155-000 - JACI - SP.
 Fone: (17) 3283-1339
 e-mail: edn@edn.com.br

ATENÇÃO

- 1- Ler e observar atentamente toda a instrução antes de iniciar a montagem.
- 2- A montagem do produto deverá ser feita em uma superfície limpa e plana.
- Aconselhamos utilizar a embalagem para forrar o chão a fim de não danificar o produto.
- 3- Os parafusos devem ser apertados periodicamente.
- 4- Evitar batidas e contatos com objetos cortantes.

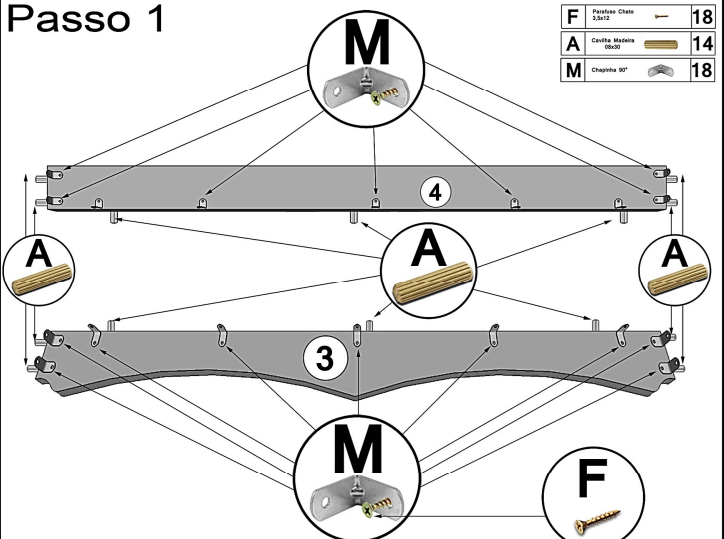
LIMPEZA

- 1- Pano levemente umedecido com água, seguido de pano seco.
- 2- Não utilizar produtos químicos ou abrasivos.

Aparador LUIZ XV

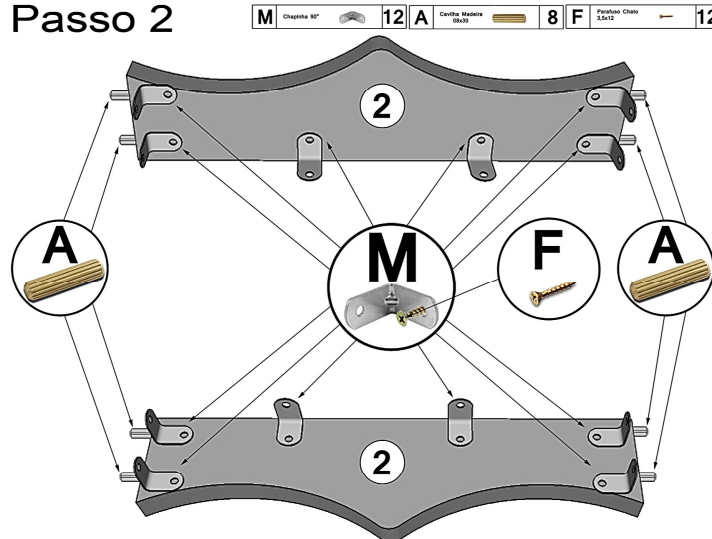
Passo 1

F	Parafuso Chato 3,5x12	18
A	Cavilha Madeira Ø6,5x20	14
M	Chapinha 90°	18



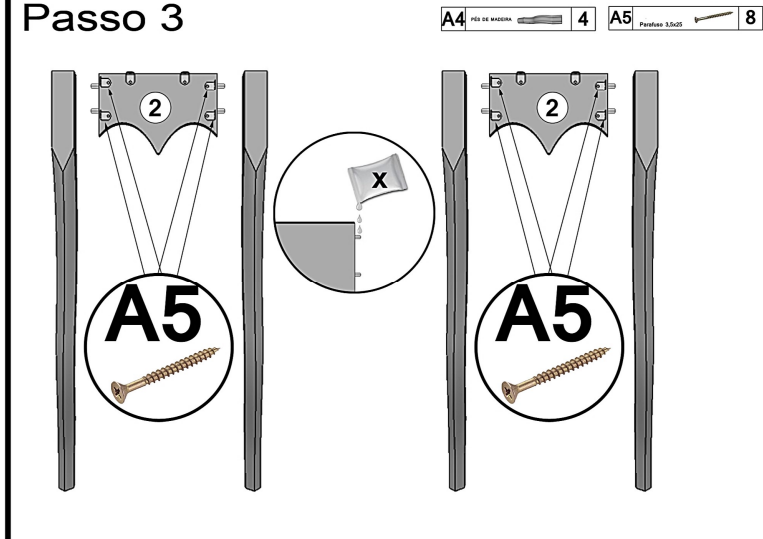
Passo 2

M	Chapinha 90°	12
A	Cavilha Madeira Ø6,5x20	8
F	Parafuso Chato 3,5x12	12



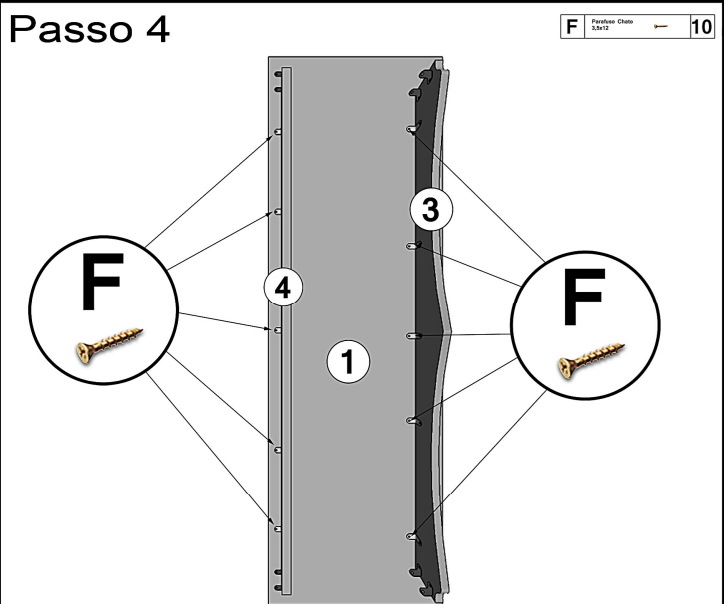
Passo 3

A4	PIÉ DE MADEIRA	4
A5	Parafuso 3,5x25	8



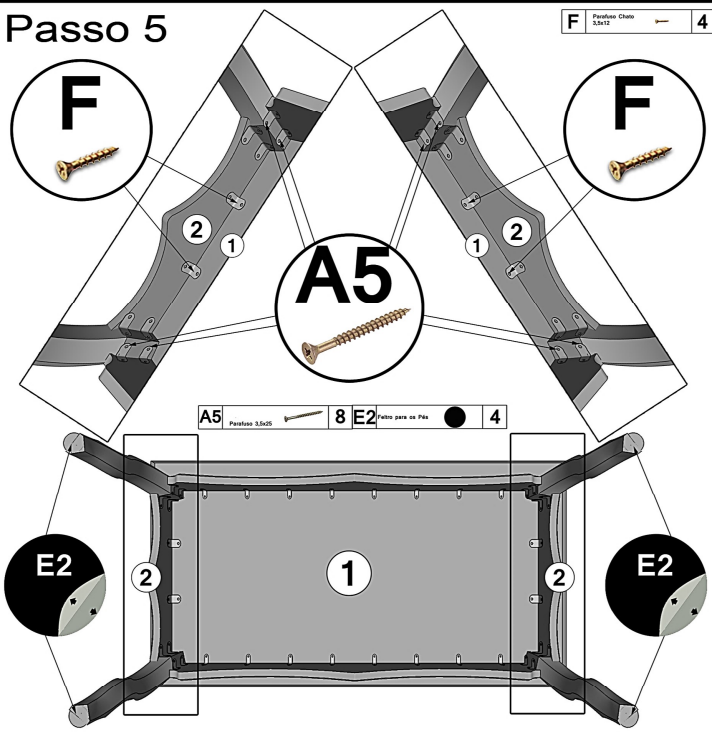
Passo 4

F	Parafuso Chato 3,5x12	10
---	-----------------------	----



Passo 5

F	Parafuso Chato 3,5x12	4
---	-----------------------	---



ARTE FINAL



SENHOR MONTADOR * UTILIZAR EMBALAGEM PRA FORRAR O CHÃO A FIM DE NÃO DANIFICAR O PRODUTO*