



Rua: 26 de Dezembro, 326
Centro - CEP: 15155-000 - Jaci-SP
Fones: (17) 3283-1393 / 3283-1394 / 3283-1366
Fax: (17) 3283-1317
ejmoveis@ejmoveis.com.br
www.ejmoveis.com.br

INSTRUÇÃO DE MONTAGEM



Mesa de Computador Prática com Gaveta

DESEMBALANDO

Identifique todas as peças e deixe-as de pé, nunca coloque umas sobre as outras.
Utilize a própria embalagem como tapete para a montagem do produto.

PARA A LIMPEZA E CONSERVAÇÃO DO SEU MÓVEL





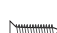







❌ Não use produto abrasivo como álcool, solventes, acetonas e etc...

✅ Use somente um pano macio e seco.

LISTA DE PEÇAS

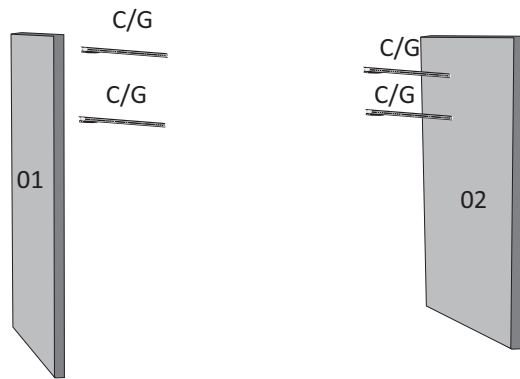
Ref.	Qtd.	Descrição de Peças	Medida Pçs.
01	01	Lateral Esquerda	800x400x12
02	01	Lateral Direita	800x400x12
03	02	Lateral Gaveta	350x080x12
04	01	Contra Fundo Gaveta	517x070x12
05	01	Frente Gaveta	562x100x12
06	01	Tampo	650x450x12
07	01	Teclado	542x330x12
08	01	Base	566x390x12
09	01	Fundo Traseiro	590x400x2,8
10	01	Fundo Gaveta	530x350x2,8

LISTA DE ACESSÓRIOS

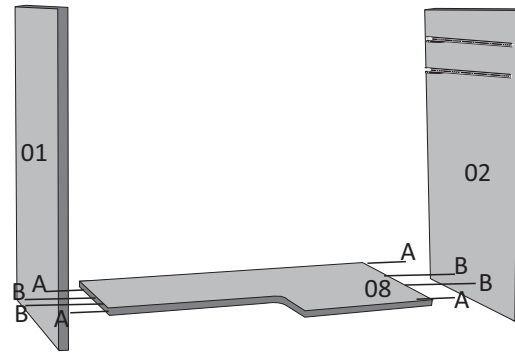
Cód.	Acessórios	Qtd.	Cód.	Acessórios	Qtd.
A	Cavilha 6x30 	12	G	Corrediça 300 mm 	02
B	Parafuso 5x40 	03	H	Sapata U 	04
C	Parafuso 3,0x12 	20	I	Parafuso 3,5x22 	06
D	Sache de cola 	01	J	Trapézio 	04
E	Prego 8x8 	20	K	Prego 12x12 	04
F	Cantoneira Metálica 	02		Puxador 	01

Passo 01

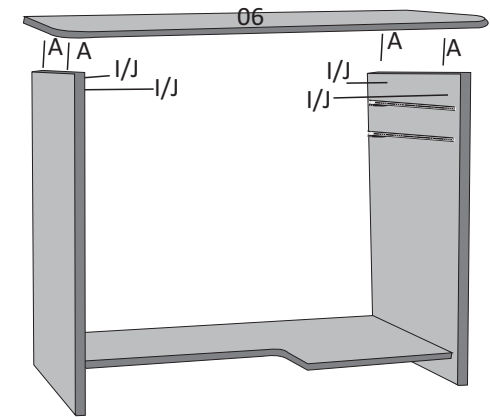
Atenção Sr. Montador: Antes da montagem do móvel, favor conferir os códigos dos acessórios na lista de acessórios.



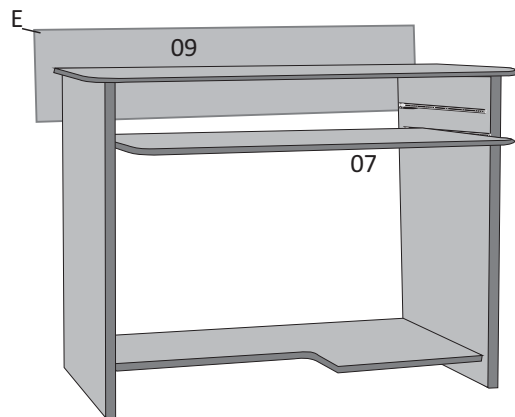
Passo 02



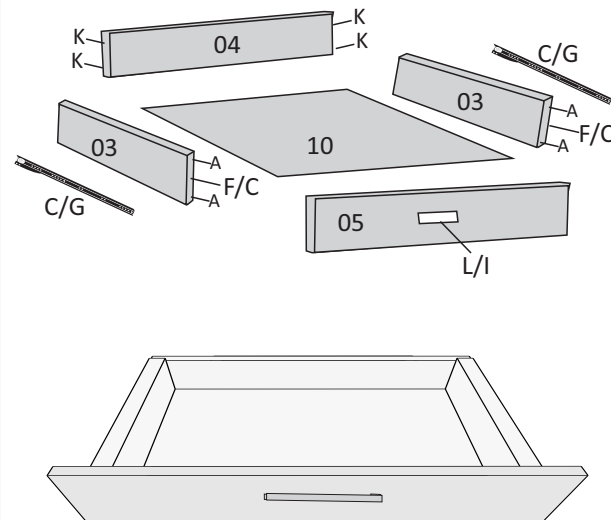
Passo 03



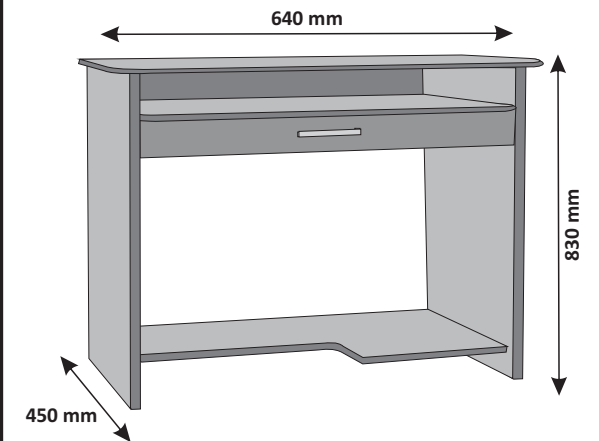
Passo 04



Passo 05 / Montar Gaveta



Móvel Pronto



Mesa de Computador Prática c/ Gaveta