

Manual do usuário

Ferro a vapor

SIE50
SIE60
SIE70

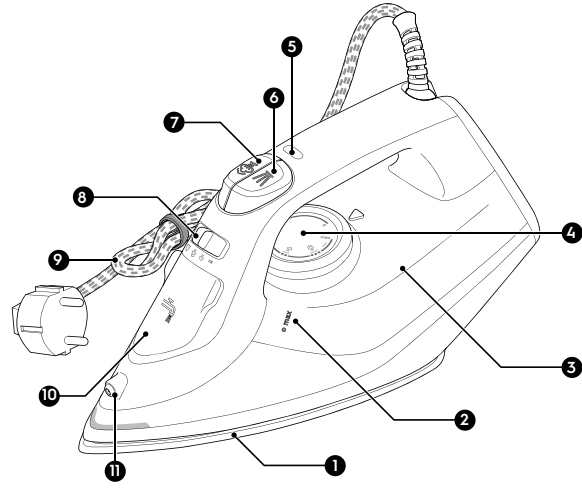


Fotos e desenhos ilustrativos IFU_SIE50_60_70_POR_REV00

DE USO EXCLUSIVAMENTE DOMÉSTICO

1 ATENÇÃO: Não use este produto sem antes ler o manual de instrução.
Por favor, leia todas as instruções relacionadas ao seu produto e guarde este manual para sua referência futura. Siga todas as advertências e instruções descritas neste manual para melhor utilizar seu produto e obter melhores resultados.

CONHEÇA SEU FERRO A VAPOR



- 1 Base
- 2 Indicador de nível máximo de água
- 3 Reservatório de água
- 4 Seletor de temperatura
- 5 Luz indicadora de funcionamento
- 6 Botão de spray
- 7 Botão de vapor extra/vertical (disponível somente nos modelos SIE60 e SIE70)
- 8 Seletor de vapor
- 9 Cabo elétrico
- 10 Tampa do reservatório
- 11 Spray de água

SOLUCIONANDO PROBLEMAS

A Electrolux ensina ao consumidor como identificar em casa alguns problemas que possam interferir no desempenho do produto. Não melhorando o funcionamento, consulte o Serviço Autorizado Electrolux.

Sintoma	Solução
A base não esquentava mesmo que o ferro esteja ligado.	Verifique o cabo principal, o plugue e a tomada. Selecione a temperatura para a posição desejada.
O ferro não produz vapor.	Verifique a quantidade de água no reservatório. Selecione o controle de vapor entre as posições vapor mínimo e vapor máximo (veja "Utilizando seu ferro" e " Utilizando ferro a vapor).
A água vaza pela base durante a utilização do ferro.	Regule seu ferro de acordo com a tabela mostrada anteriormente (temperatura x tecido).
A função spray não funciona.	Verifique a quantidade de água no reservatório.
Sujeiras e resíduos saem durante a utilização	Utilize a função auto-limpeza uma ou mais vezes (Veja "Limpeza e Manutenção").
A água vaza pela base quando está esfriando ou depois de ser guardado.	Esvazie o reservatório da água e ajuste o seletor de vapor para a posição "antes de guardar o ferro (Veja "Armazenamento"). Guarde na posição vertical.
A função jato de vapor ou jato de vapor vertical não funciona.	Verifique a quantidade de água no reservatório.

*** LEMBRE-SE: Não seguir as orientações pode levar à perda da garantia**
* A Electrolux recomenda o cumprimento dos procedimentos descritos neste Manual para que não haja riscos ao usuário nem danos ao produto.
* Para sua segurança e comodidade, apenas os profissionais treinados pela Electrolux estão autorizados a consertar o produto.

ESPECIFICAÇÕES TÉCNICAS

Ferro a vapor	
Modelo	SIE50 SIE60 SIE70
Tensão (V~)	127 220 127 220 127 220
Potência (W)	1200 1500 1200 1500 1200 1500
Frequência (Hz)	60
Cor	Laranja Azul Verde

SERVIÇO DE ATENDIMENTO AO CONSUMIDOR

- Ao acessar o SAC tenha em mãos:
- Código de identificação do produto;
 - Nota fiscal de compra;
 - Seu endereço, CEP e telefone para contato.
- Electrolux do Brasil S.A.
Rua Senador Accioly Filho, 1321
CEP 81310-000 Curitiba-PR Brasil
www.electrolux.com.br
- Para informações sobre a rede de serviços autorizada, acessar:
www.electrolux.com.br ou ligar
(41) 3340-4321.

SAC: 0xx41 3340-4321

INFORMAÇÕES DE SEGURANÇA

Verifique se a tensão da rede elétrica é a mesma da etiqueta do produto antes de ligá-lo.
Desligue o produto da tomada sempre que fizer limpeza/manutenção.
Não utilize o cabo elétrico para puxar ou arrastar o produto, nem o deixe pendurado em quinas de mesas para não danificá-lo.
Nunca desligue o produto da tomada puxando pelo cabo elétrico. Use o plugue.
Não prenda, torça, estique ou amarre o cabo elétrico. Se o mesmo estiver danificado, ele deve ser substituído pelo Serviço Autorizado Electrolux ou por técnicos qualifica dos para evitar situações de risco.
Para evitar riscos de choque elétrico, não molhe, nem utilize o produto com as mãos molhadas, nem submerja o cabo elétrico, o plugue ou o próprio produto na água ou em outros tipos de líquidos ou materiais inflamáveis.
Este produto não deve ser utilizado por pessoas (incluindo crianças) com capacidades físicas, sensoriais ou mentais reduzidas, ou sem experiência e conhecimento, a menos que sejam supervisionadas ou instruídas em relação ao uso do produto por alguém que seja responsável por sua segurança.
Crianças devem ser supervisionadas, evitando que brinquem com o produto.
Após desembalar o produto, mantenha o material da embalagem fora do alcance de crianças.
Utilize peças originais. Isso evita danos ao produto e riscos a quem o manipula.
Este produto é de uso exclusivamente doméstico. Utilize seu ferro apenas para a tarefa especificada: passar tecidos.
Se o produto for provido de um plugue com terra, o mesmo deverá ser ligado a uma tomada apropriada.
Não deixe que o cabo elétrico entre em contato com a base enquanto esta estiver quente.
Evite queimaduras: enquanto estiver utilizando o ferro, não toque na base e cuide para não se aproximar do vapor que sai do produto. Se o ferro virar, tenha cuidado, pois, o mesmo, pode conter água quente em seu reservatório.
Sempre utilize e guarde seu ferro em superfície estável, nivelada e horizontal.
Quando o ferro de passar for colocado na posição vertical, tenha certeza de que a superfície do local é estável.
Após utilizar o ferro, ajuste o controle de vapor para a posição "sem vapor", colocando na posição vertical removendo-o da tomada.
O ferro não deve ser utilizado se sofrer uma queda, se existem visíveis sinais de danos ou se existir um vazamento.
O ferro não deve ser utilizado se o mesmo tiver sido derrubado, apresentar sinais de danos ou estiver vazando.
O ferro não deve ser deixado sem supervisão enquanto estiver conectado à tomada.
Nunca direcione o vapor em pessoas ou animais.
O produto deverá ser removido da tomada antes do abastecimento do tanque com água (para ferros a vapor ou para produtos que possuam abastecimento para spray).

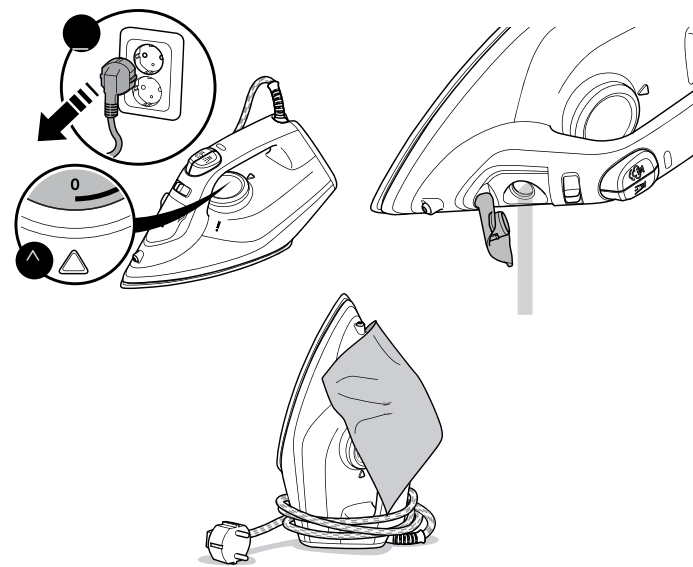
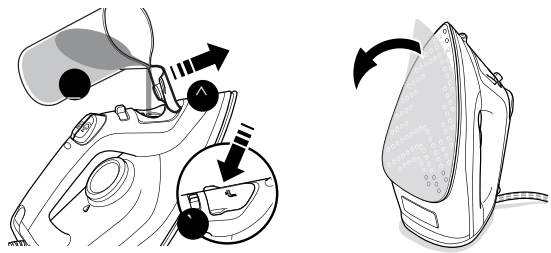
* Para evitar uma sobrecarga na instalação elétrica, não conecte outro aparelho na mesma tomada, ao mesmo tempo.
Para produtos de classe 1 (com terminal terra), se uma extensão for necessária, utilize um cabo de 3 vias (em CSP) com cobertura adicional (em CSP) similar ao cabo elétrico do produto até 10 metros com bitola 3x1,5m².
* Fios com bitolas menores podem superaquecer. Tome cuidado para não pisar ou tropeçar no fio.

CUIDADOS ANTES DE UTILIZAR O PRODUTO

1. Retire todos os adesivos e limpe o ferro com um pano umedecido e enxague o tanque para remover partículas estranhas. Quando ligado pela primeira vez, vapores temporários/odores podem ocorrer.

2. Assegure-se que o ferro está fora da tomada e o controle de vapor na posição sem vapor (0). Encha o reservatório com água sem exceder a marcação de nível máximo.

Pode ser utilizada água de torneira. Recomenda-se usar água destilada ou uma mistura de 50% destilada e 50% de água da torneira.



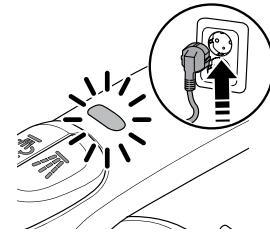
DICAS

Ajuste de temperatura

O ferro aquece mais rapidamente do que esfria, portanto, recomenda-se iniciar o processo de passar roupas com roupas que exijam temperaturas mais baixas, como seda e sintéticos. Caso não esteja segura quanto a temperatura adequada para seu tecido, inicie com temperaturas baixas e em pequenas porções das roupas.

UTILIZANDO SEU FERRO

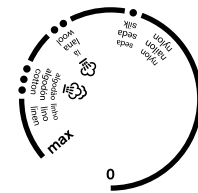
Conecte o produto na tomada e selecione a temperatura desejada. A luz indicadora de funcionamento indica que o ferro está aquecendo, quando a luz se apaga, o ferro está pronto para ser usado.



NOTA: Quando selecionada uma temperatura mais baixa (*) após utilizar o ferro em uma temperatura alta (*), não o utilize até que a luz indicadora de funcionamento acenda novamente.**

Tecido	Temperatura	Seco	Vapor	Averso
Seda	•	✓		✓
Sintéticos (poliéster, nylon, acrílico e acetato)	•	✓		✓
Lã	••		✓	
Algodão	•••		✓	
Linho	••• y max		✓	

Seletor de vapor e temperatura



Evite marcas nas roupas

Nunca passe o ferro sob áreas da roupa com manchas, o calor do ferro ajuda a fixar as manchas e poderá torná-las permanentes.

Lavando as roupas antes de passar

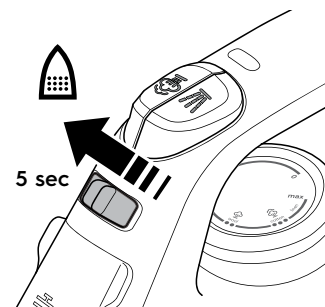
Se a máquina de lavar roupa estiver muito carregada, ou se as rotações de secagem forem muito elevadas, os tecidos podem sair mais marcados.

LIMPEZA E MANUTENÇÃO

Autolimpeza

A função de autolimpeza remove todas as partículas de sujeira dos orifícios da base.

Após abastecer o reservatório de água segure o ferro sobre uma pia e conecte-o na tomada. Posicione o seletor de vapor na posição autolimpeza e mantenha pressionado por 5 segundos para que as saídas de vapor sejam limpas.



Utilizando o ferro à vapor

Para utilizar seu ferro com vapor, posicione o seletor de vapor entre as posições "☁" e "☁☁", de acordo com a quantidade de vapor necessária.

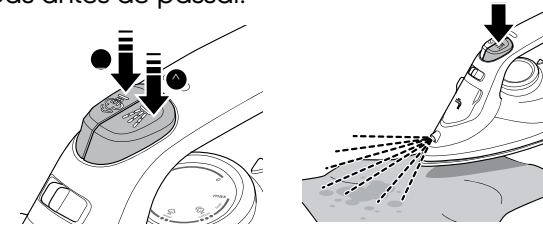
NOTA: O ferro emite vapor contínuo quando posicionado na posição horizontal. Quando na posição vertical não emitirá vapor sem que o botão vapor vertical (extra) seja apertado (função vapor vertical/extra não disponível no modelo SIE50).

Utilizando o ferro à seco

Para utilizar o ferro seco, basta posicionar o seletor de vapor na posição "0" e selecionar a temperatura de acordo com o tecido.

Função Spray

Para utilizar a função spray, certifique-se que o reservatório de água está com pelo menos ¼ de sua capacidade total e aperte o botão de spray para borrifar água sob as roupas antes de passar.

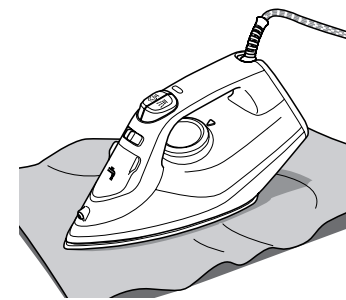


Solte o botão para que a função autolimpeza seja finalizada.

Limpeza da base

Não utilize detergente, álcool, produtos corrosivos, água quente ou solventes para efetuar a limpeza. Não esfregue a superfície com materiais que podem agredir ou danificar a base.

Utilize somente um pano macio e úmido para limpar e depois seque com um pano seco e macio.

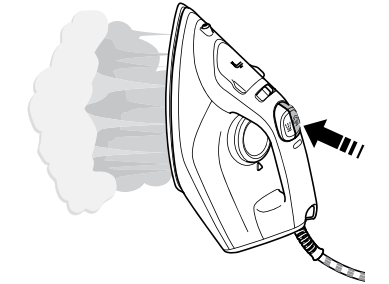


ARMAZENAMENTO

Certifique-se de que o produto esteja desligado e esvazie o reservatório. Enrole o cabo em torno do ferro para facilitar o armazenamento. Guarde o ferro na posição vertical e em local seco e seguro.

Função Vapor Extra/ Vertical

Para utilizar a função **vapor extra** ou **vapor vertical** (não disponível no modelo SIE50), certifique-se que o reservatório de água está com pelo menos metade de sua capacidade completa. O botão de vapor extra/vertical deverá ser acionado sob roupas na posição horizontal ou vertical.



Depois de utilizar

Para desligar o ferro, posicione o seletor de temperatura na posição "0". Retire o produto da tomada, esvazie a água em excesso do reservatório e aguarde-o esfriar por completo antes de guardá-lo.

Meio Ambiente

A Electrolux tem o compromisso de oferecer produtos que causem menor impacto ao meio ambiente, contribuindo para o desenvolvimento sustentável. Os equipamentos eletrônicos, pilhas e baterias devem ser eliminados de forma separada do lixo doméstico comum. Caso seu equipamento possua pilhas ou baterias, essas, ao serem substituídas ou descartadas, deverão ser encaminhadas a um Serviço Autorizado Electrolux para que tenham um destino adequado. Para obter mais informações sobre como proceder para a destinação ambientalmente correta dos nossos produtos ao final de sua vida útil, utilize o nosso Serviço de Atendimento ao Consumidor.