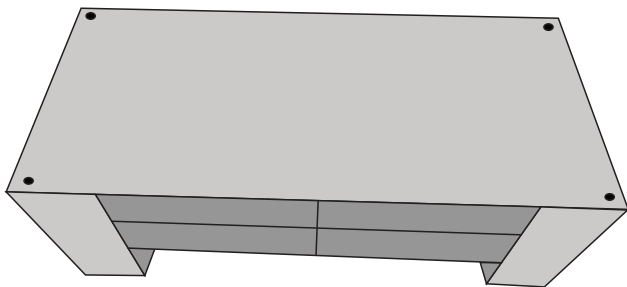
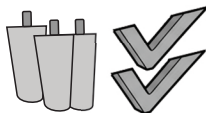


# MANUAL DE MONTAGEM E UTILIZAÇÃO DO SOFÁ

## SOFÁ CAMA CAPRI

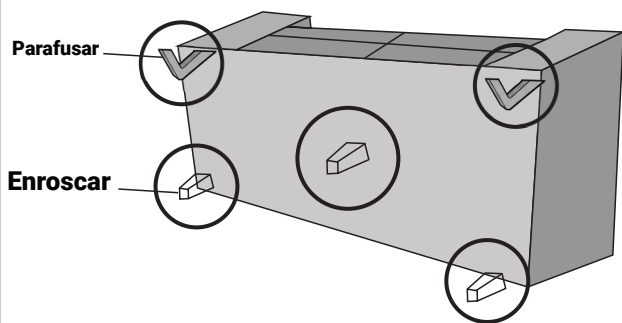
**1**

- Desembale o sofá
- Localize o volume que contém os pés e parafusos
- Vire o sofá de cabeça para baixo e identifique os furos



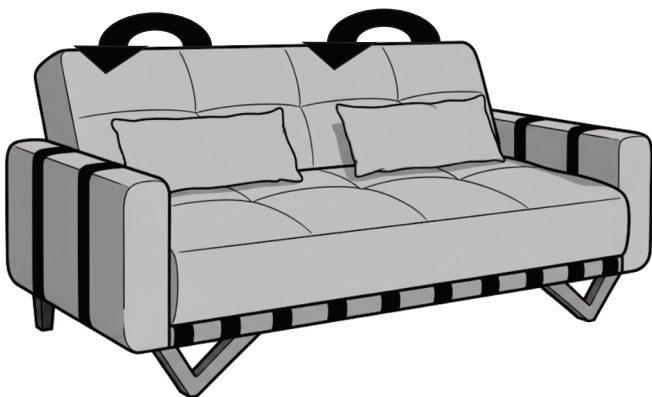
**2**

- Apoie a parte traseira do sofá no chão forrando com o papelão da própria embalagem do sofá
- Rosquear os dois pés traseiros nos locais indicados
- Parafusar os dois pés da frente também nos locais indicados



**3**

- Para abrir o sofá cama é só forçar o encosto para baixo até o ficar totalmente horizontal



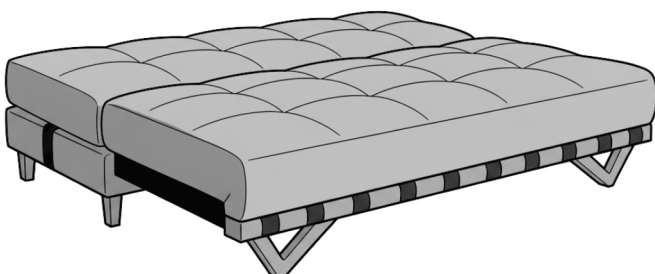
**4**

- Pode ser usado na opção com duas almofadas nas laterais



**5**

- O sofá cama está totalmente aberto e pronto para utilização



### Informações importantes:

- 1) Siga as instruções contidas neste manual
- 2) Evite arrastar o produto, montando-o próximo do local em que ficará em definitivo
- 3) Utilize embalagem de papelão para forrar o chão e garantir a qualidade do produto
- 4) Dúvidas sobre limpeza e conservação:
  - Não expor ao sol
  - Limpar com escova macia umedecida em água e sabão neutro
  - Secagem a sombra
- 5) Caso o produto seja impermeabilizado ele perde a garantia