

MADESA

1055A

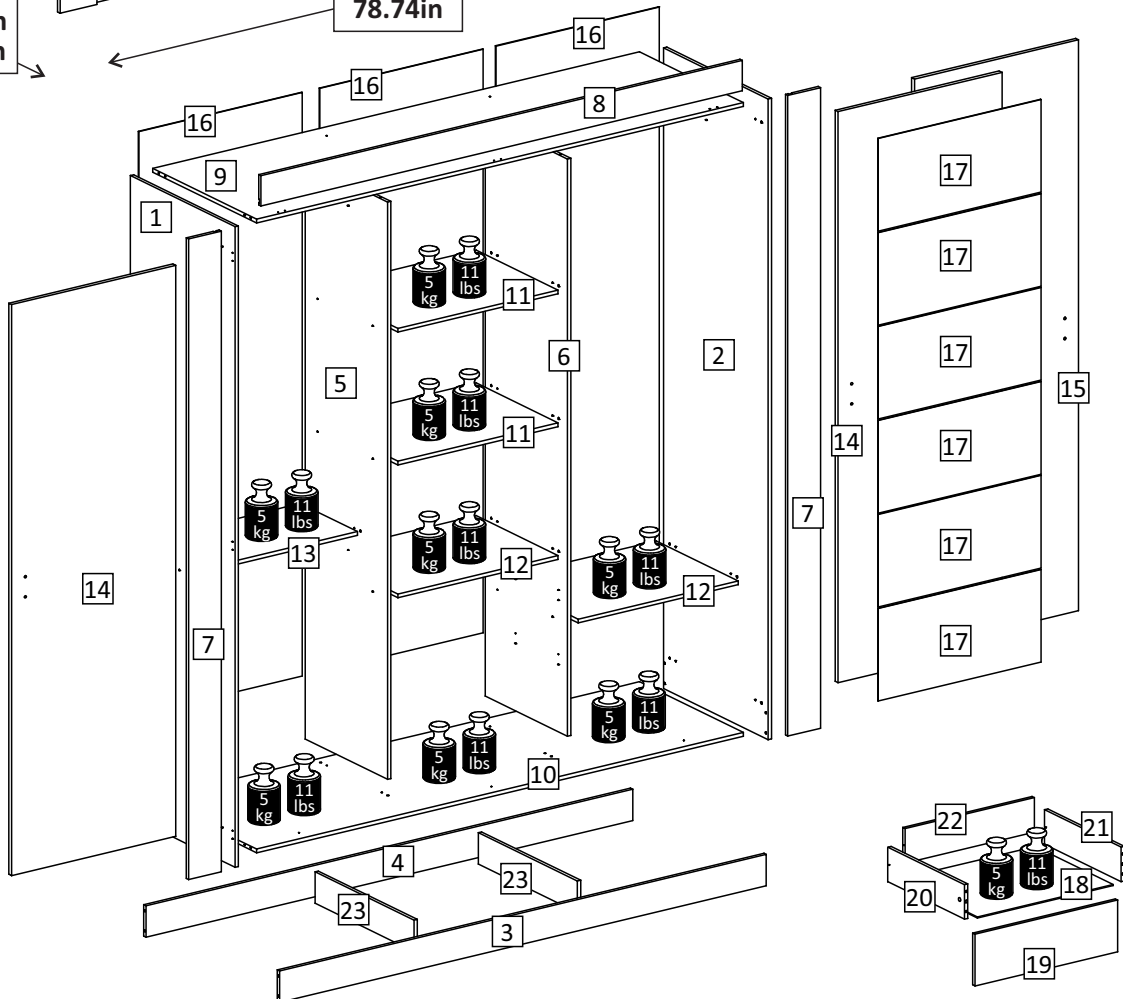
1

2048mm
80.63in

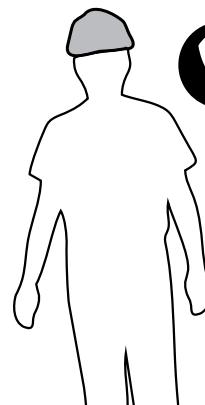
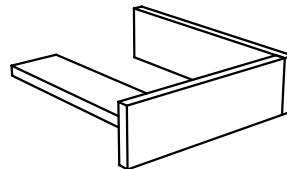
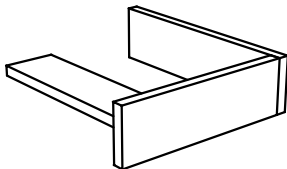
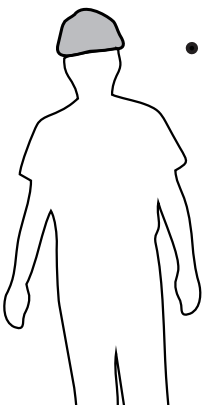
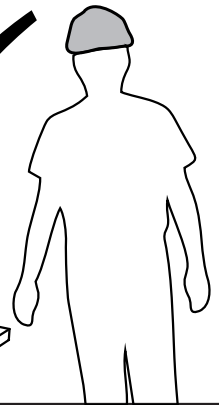
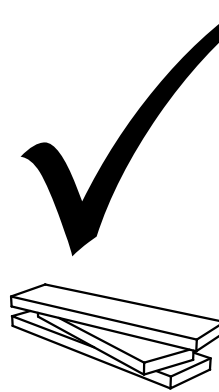
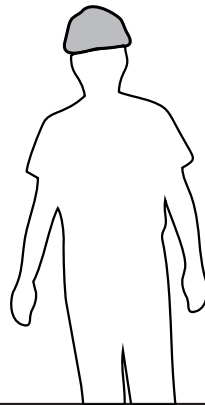
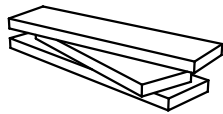
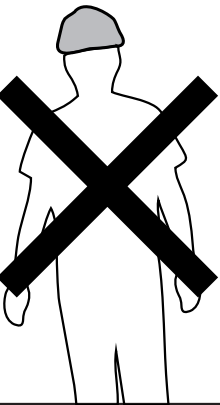
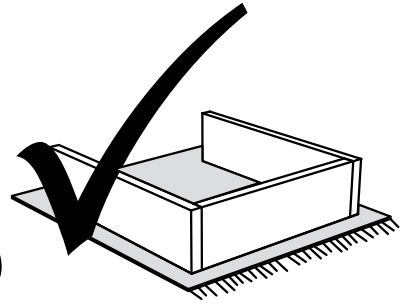
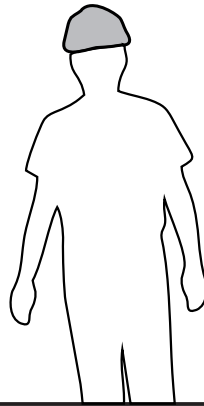
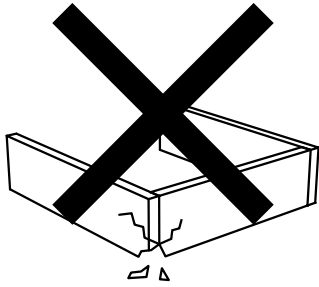
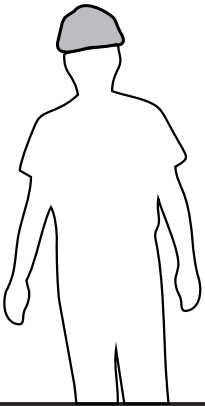
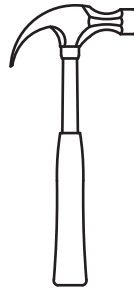
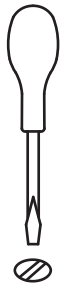
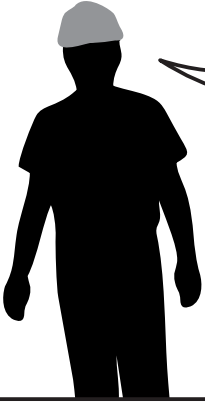
558mm
21.97in

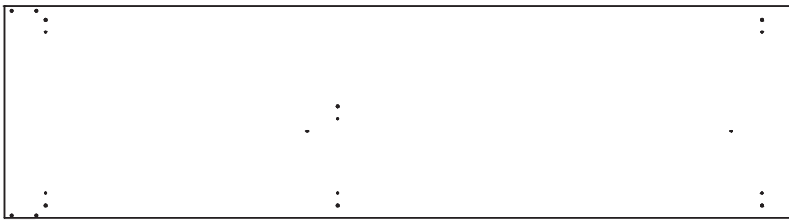
2000mm
78.74in

2

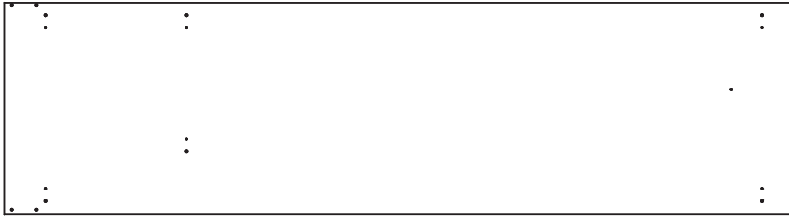


MADESA





1 (12 x 547 x 2042mm)
(0,47 x 21,54 x 80,39in)



2 (12 x 547 x 2042mm)
(0,47 x 21,54 x 80,39in)



3 (12 x 100 x 1780mm)
(0,47 x 3,94 x 70,08in)



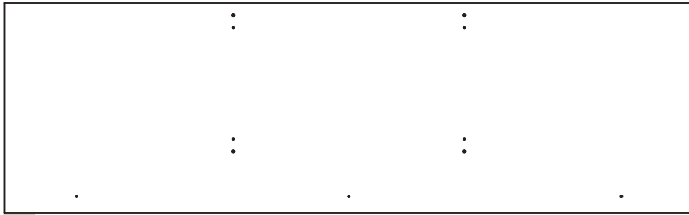
4 (12 x 100 x 1780mm)
(0,47 x 3,94 x 70,08in)



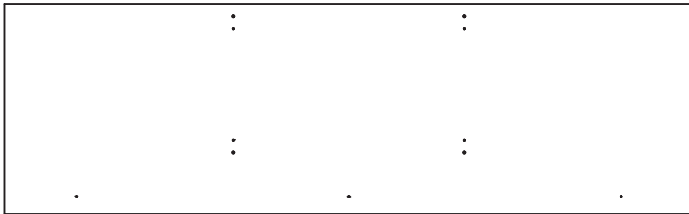
7 (12 x 120 x 2042mm)-2x
(0,47 x 4,72 x 80,39in)



8 (12 x 97 x 1760mm)
(0,47 x 3,82 x 69,29in)



9 (12 x 543 x 1780mm)
(0,47 x 21,38 x 70,08in)



10 (12 x 543 x 1780mm)
(0,47 x 21,38 x 70,08in)



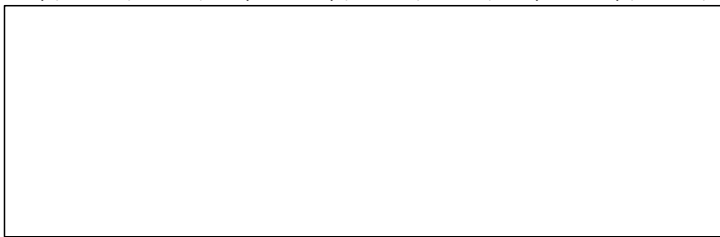
11 (12 x 428 x 585mm)-2x
(0,47 x 16,85 x 23,03in)



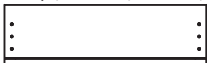
12 (12 x 428 x 585mm)-2x
(0,47 x 16,85 x 23,03in)



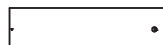
13 (12 x 300 x 585mm)
(0,47 x 11,81 x 23,03in)



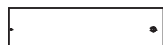
16 (3 x 1860 x 597mm)-3x
(0,12 x 73,23 x 23,50in)



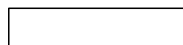
19 (12 x 165 x 521mm)-2x
(0,47 x 6,50 x 20,51in)



20 (12 x 110 x 395mm)-2x
(0,47 x 4,33 x 15,55in)



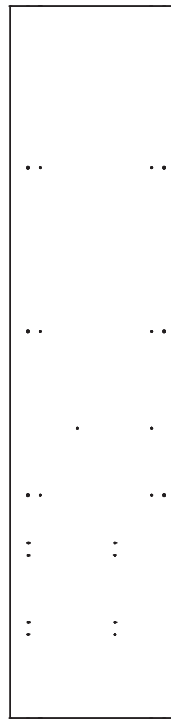
21 (12 x 110 x 395mm)-2x
(0,47 x 4,33 x 15,55in)



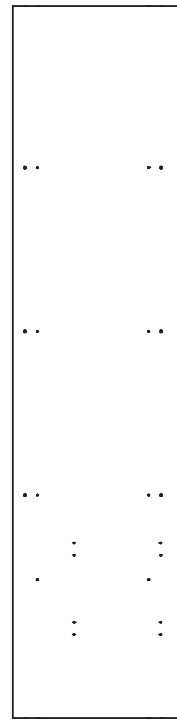
22 (12 x 110 x 472mm)-2x
(0,47 x 4,33 x 18,58in)



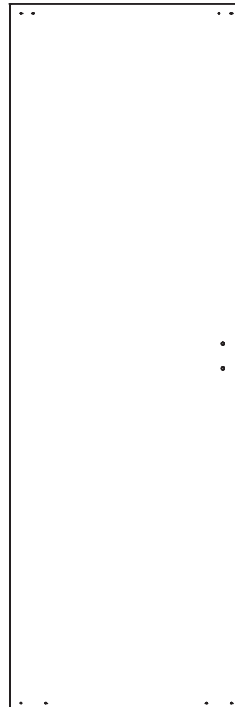
23 (12 x 100 x 517mm)-2x
(0,47 x 3,94 x 20,35in)



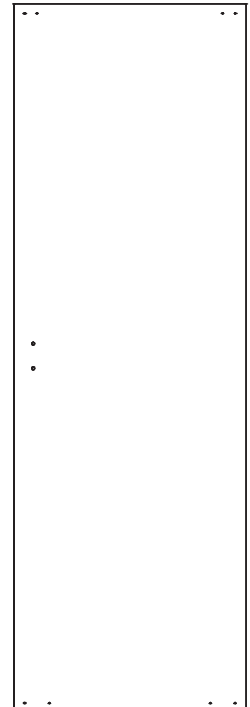
5 (12 x 430 x 1840mm)
(0,47 x 16,93 x 72,44in)



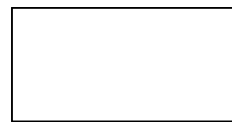
6 (12 x 430 x 1840mm)
(0,47 x 16,93 x 72,44in)



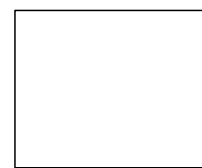
14 (15 x 600 x 1820mm)-2x
(0,59 x 23,62 x 71,65in)



15 (15 x 600 x 1820mm)
(0,59 x 23,62 x 71,65in)

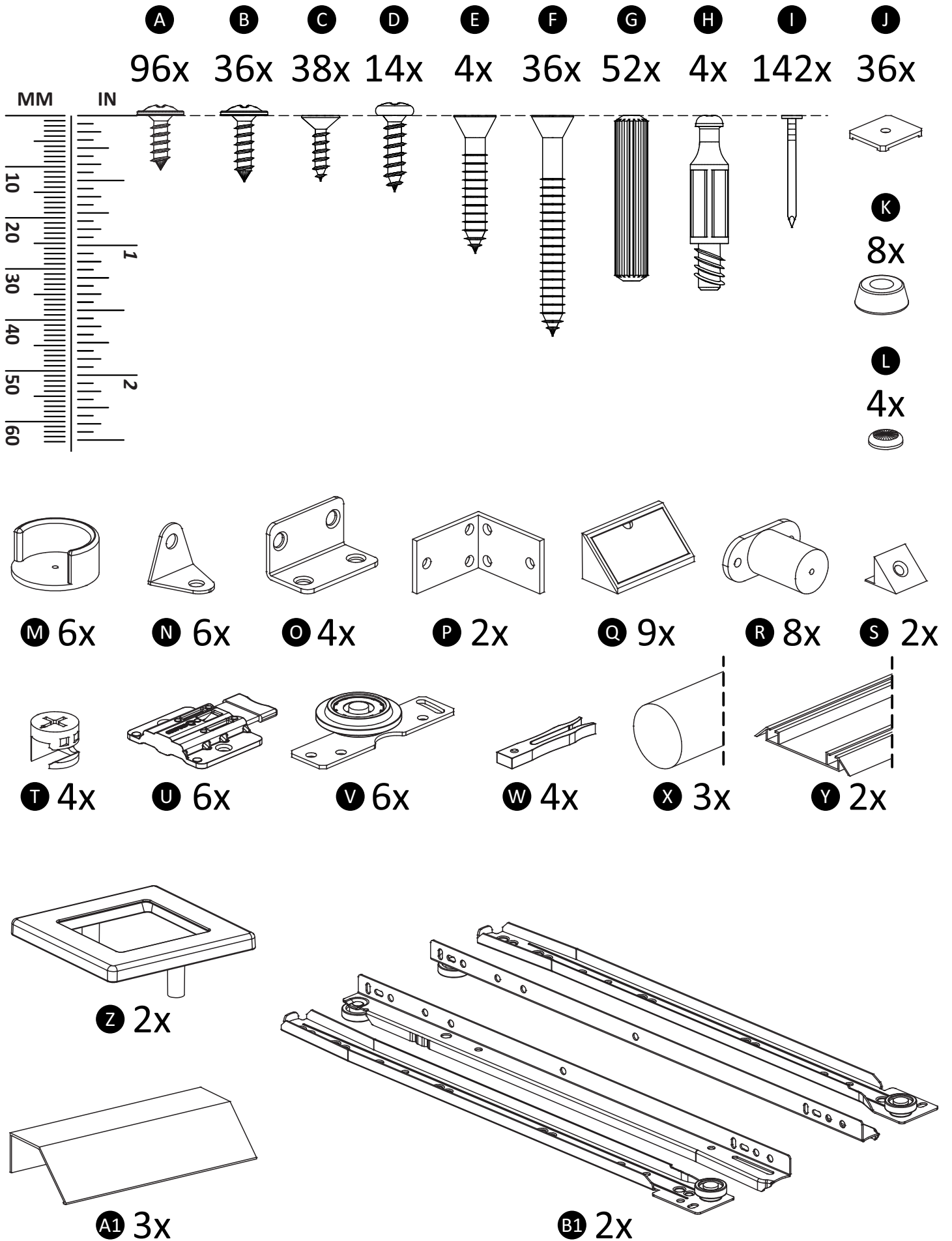


17 (3 x 295 x 595mm)-6x
(0,12 x 11,61 x 23,43in)



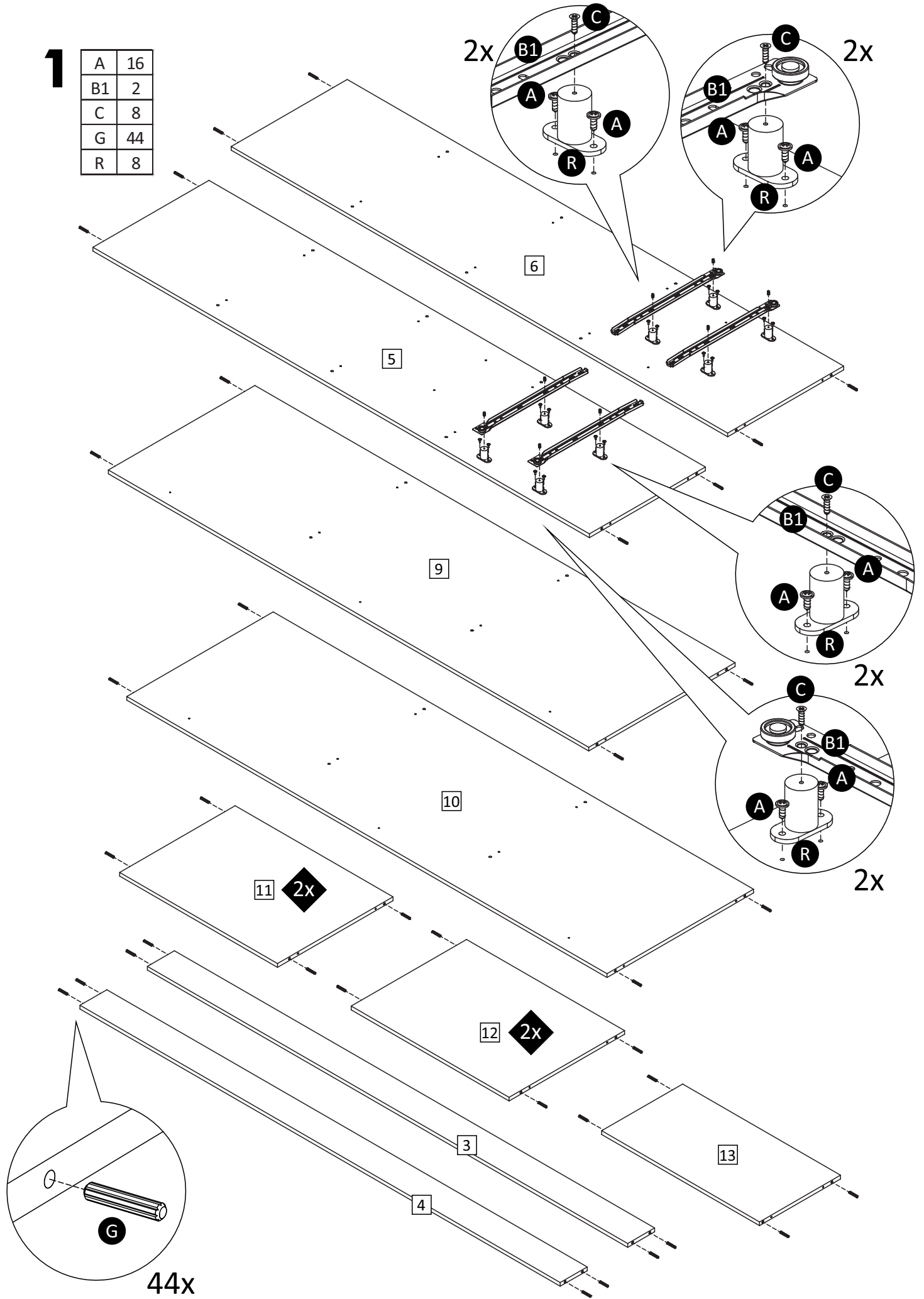
18 (3 x 496 x 407mm)-2x
(0,12 x 19,53 x 16,02in)

MADESA



1

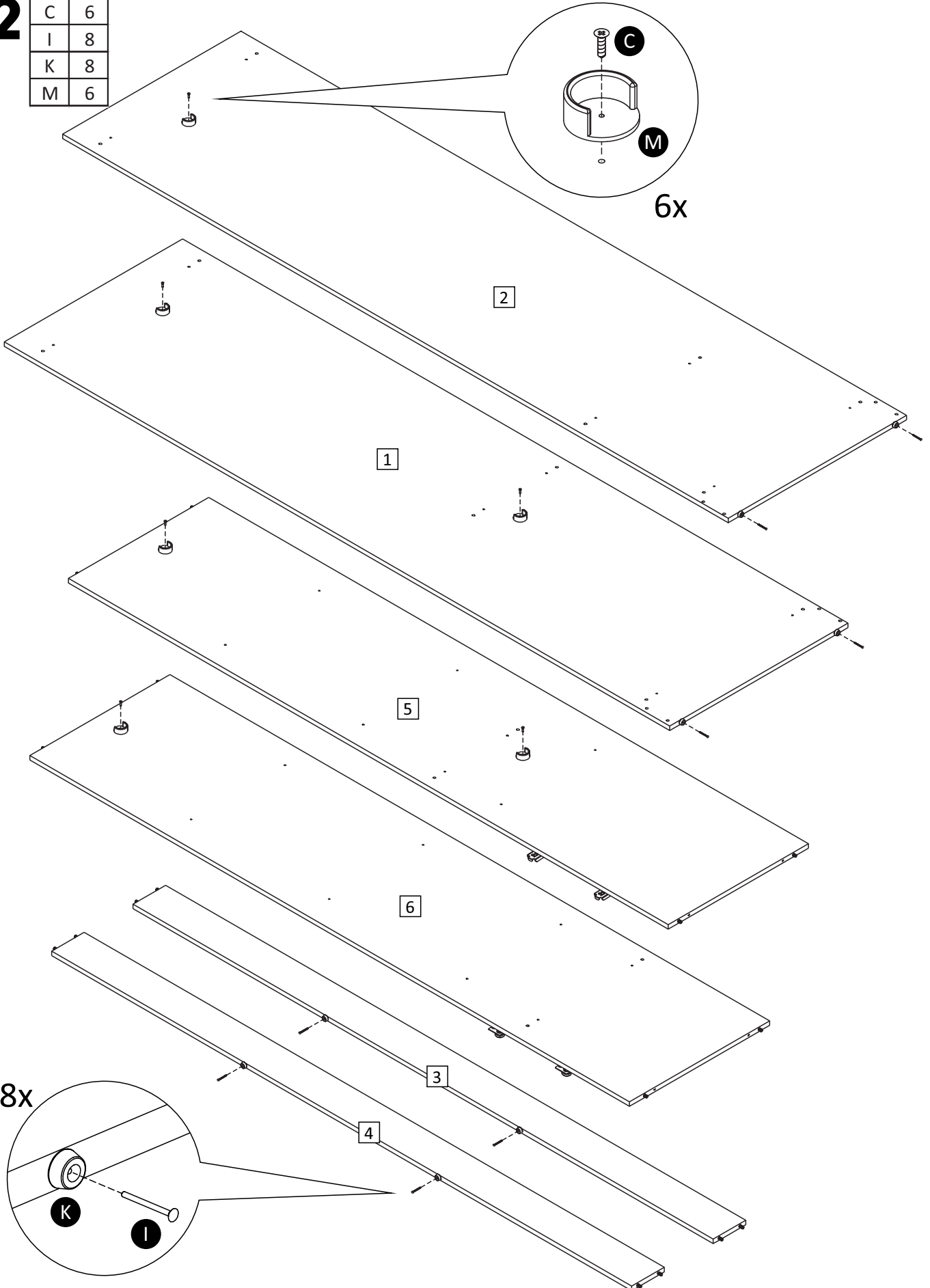
A	16
B1	2
C	8
G	44
R	8



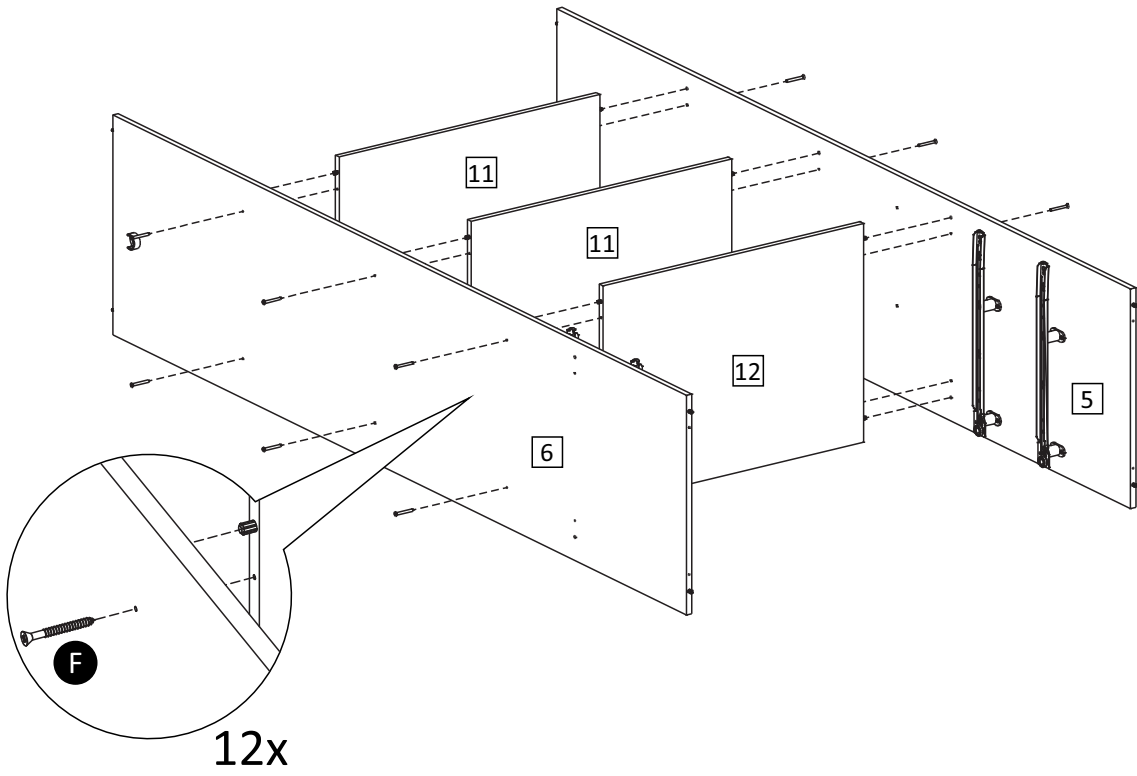
MADESA

2

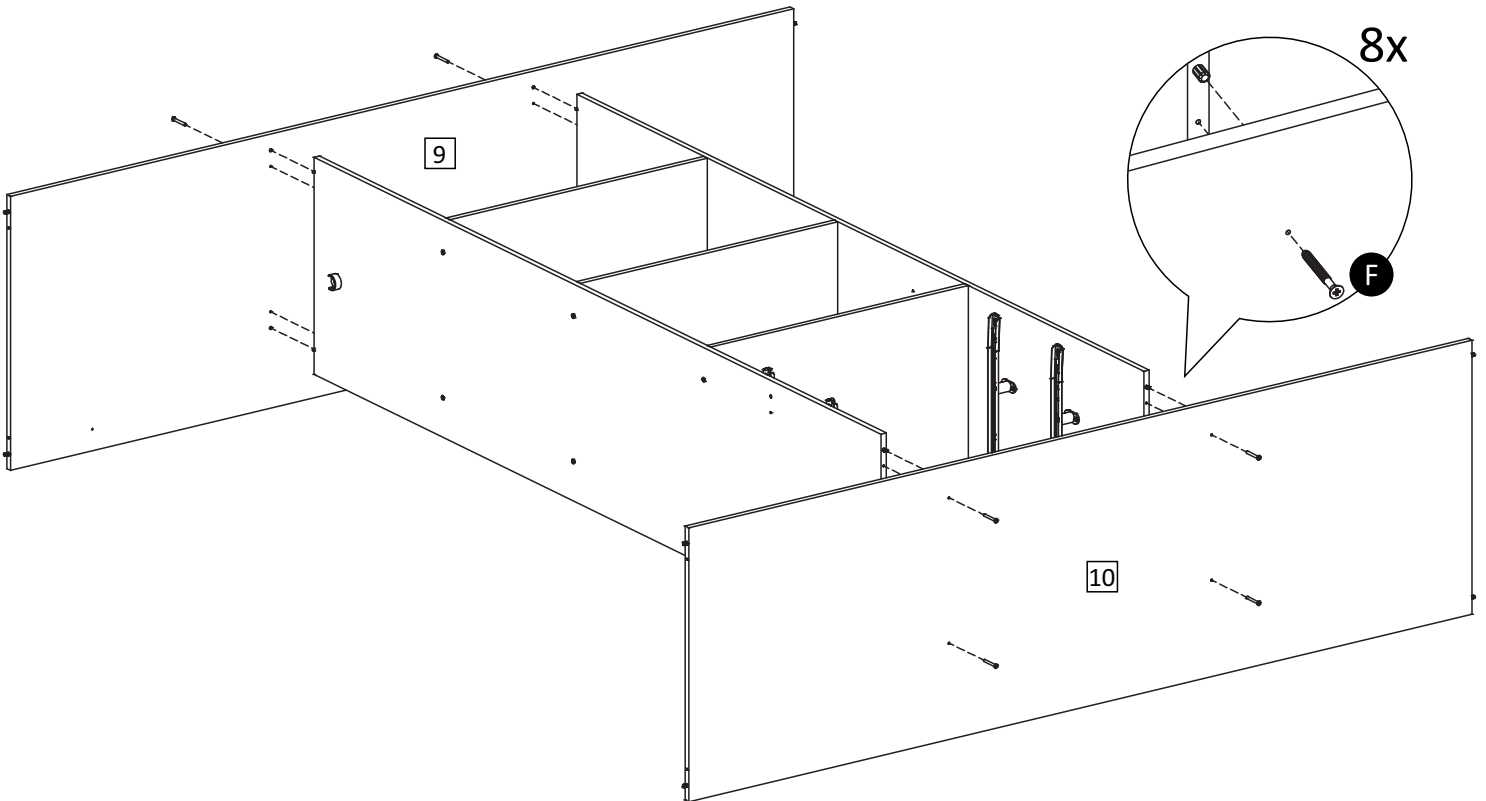
C	6
I	8
K	8
M	6



3 F 12



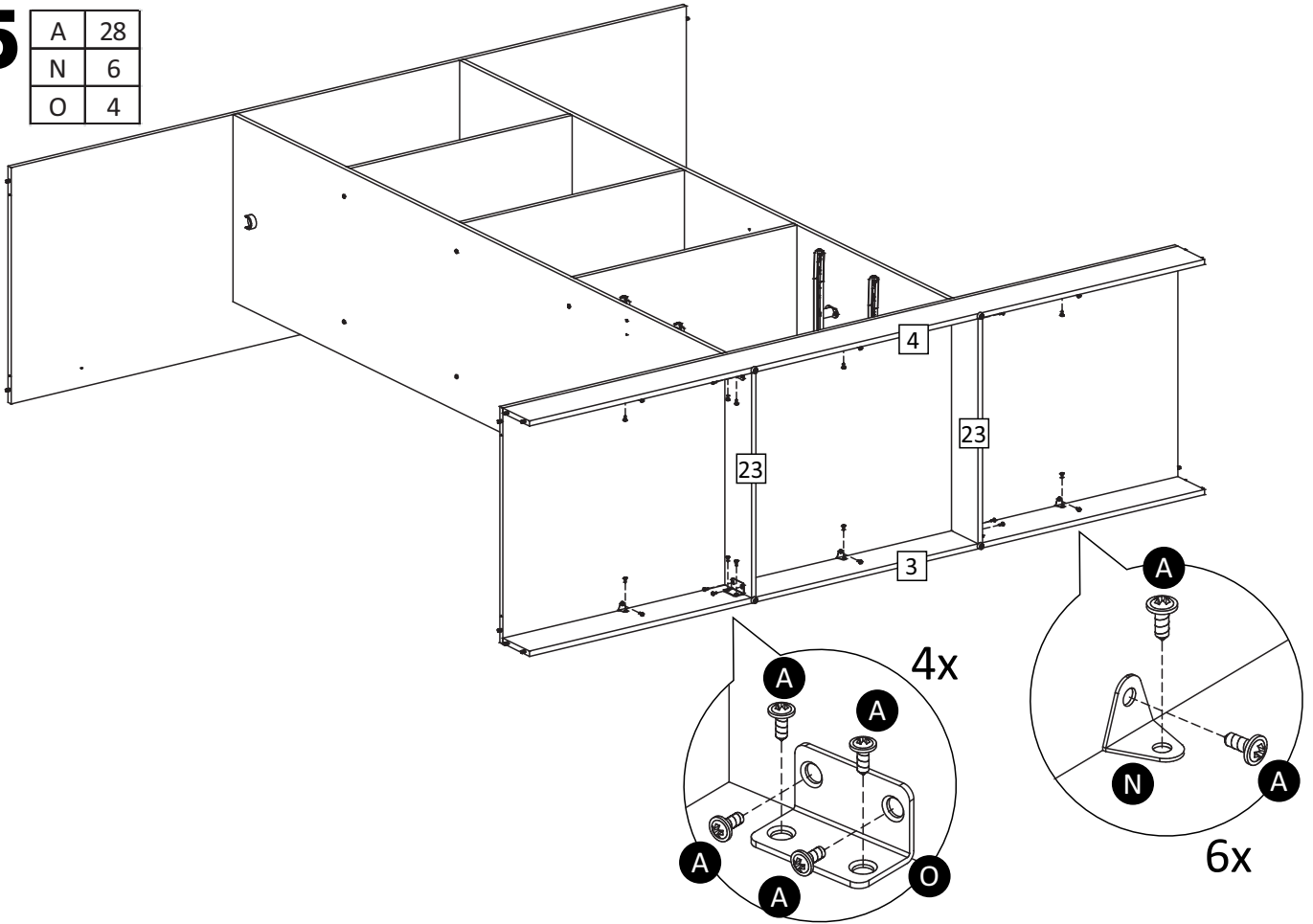
4 F 8



MADESA

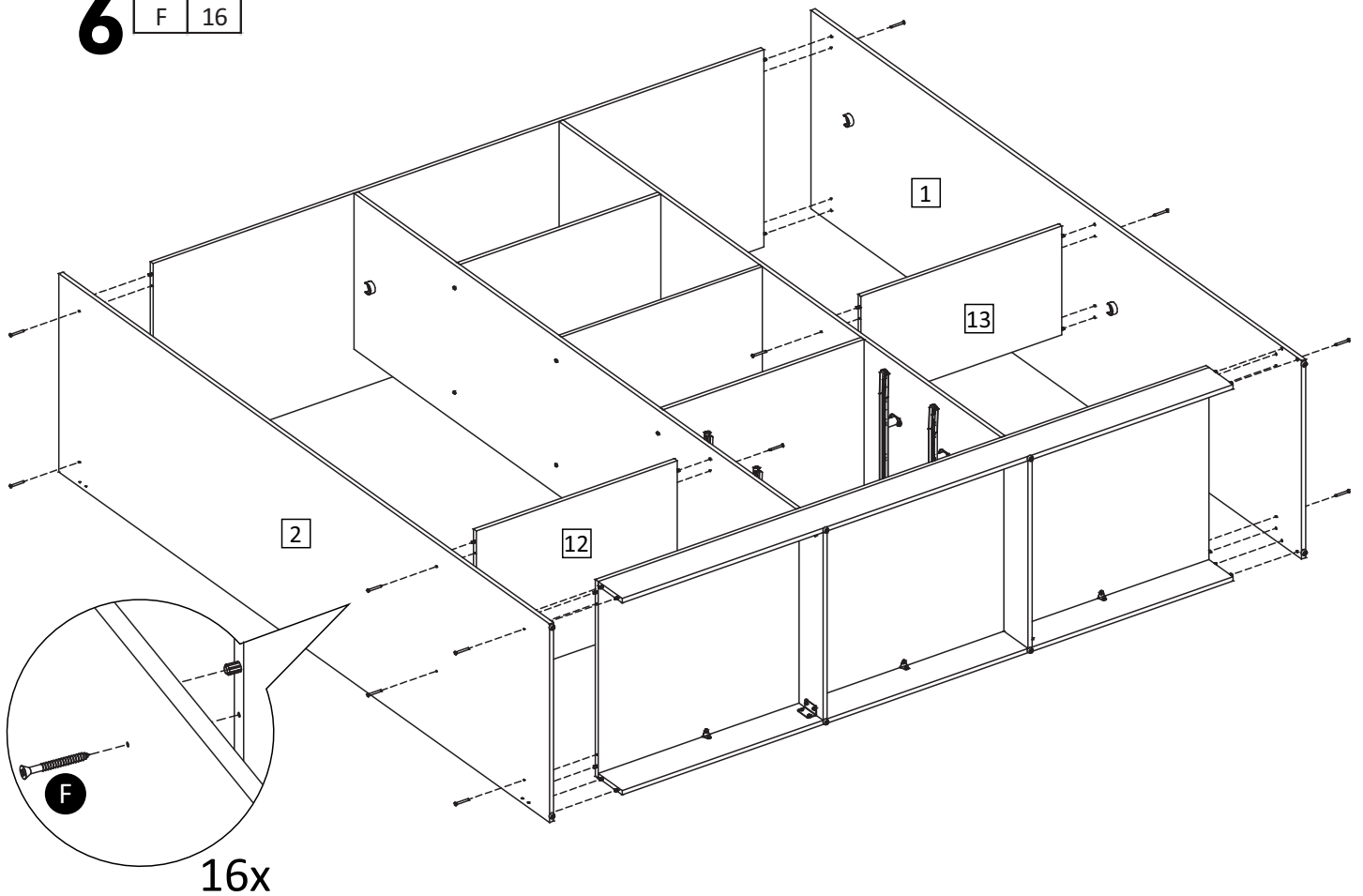
5

A	28
N	6
O	4



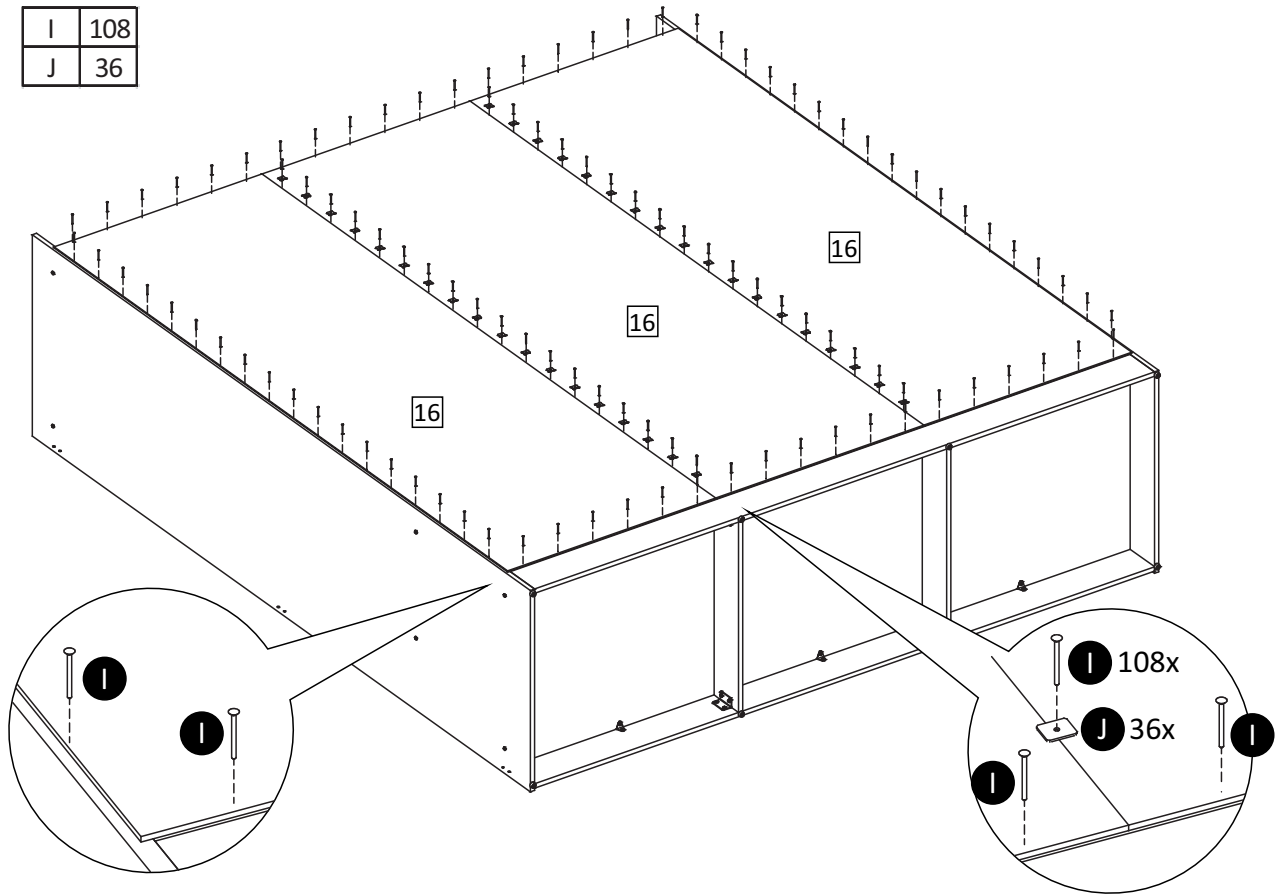
6

F	16
---	----



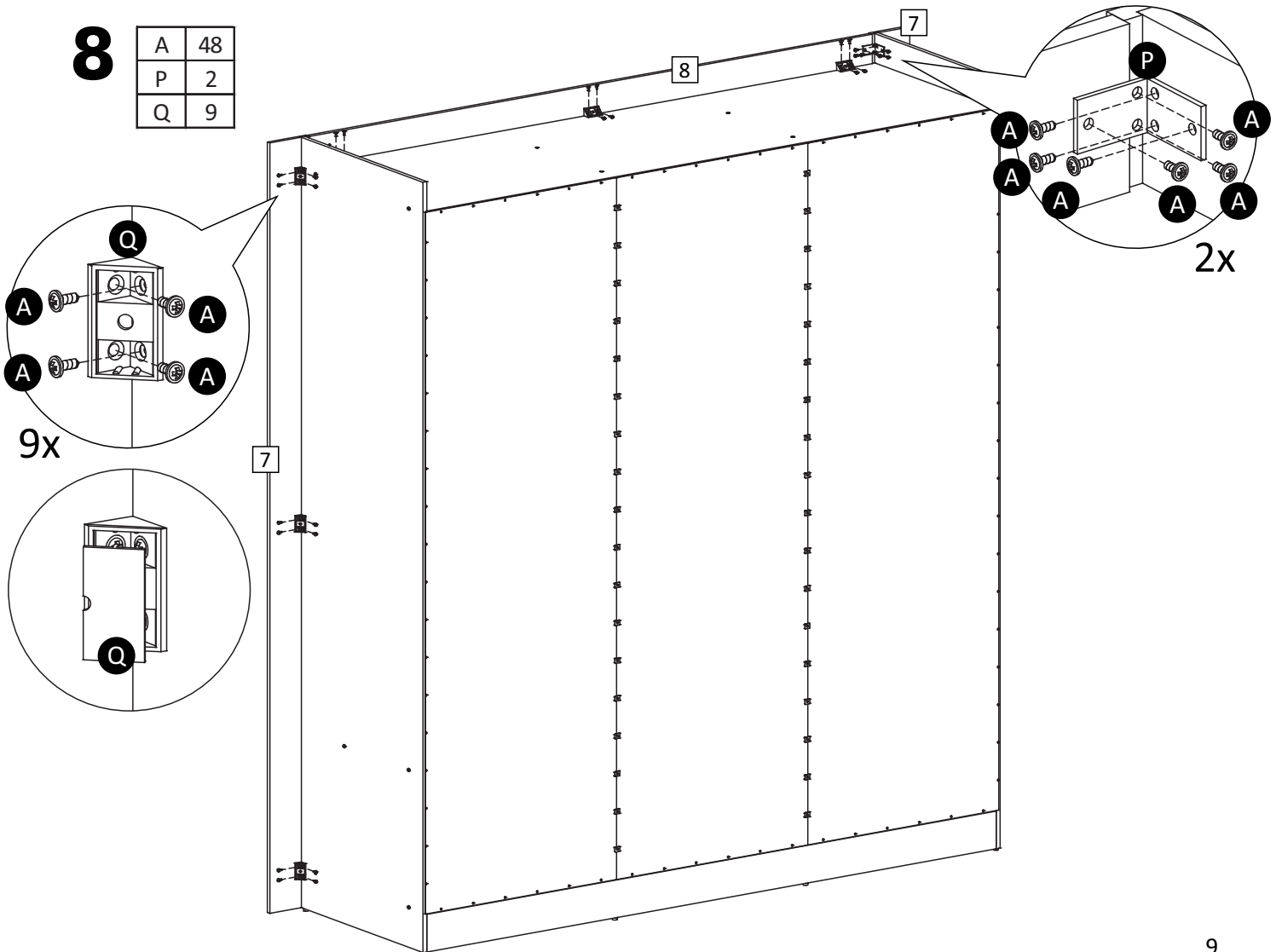
7

I	108
J	36



8

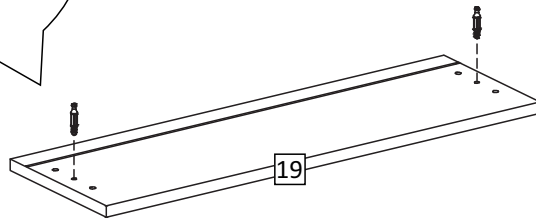
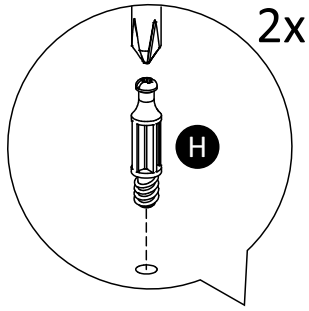
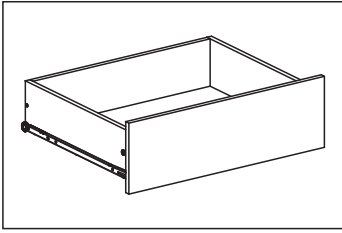
A	48
P	2
Q	9



MADESA

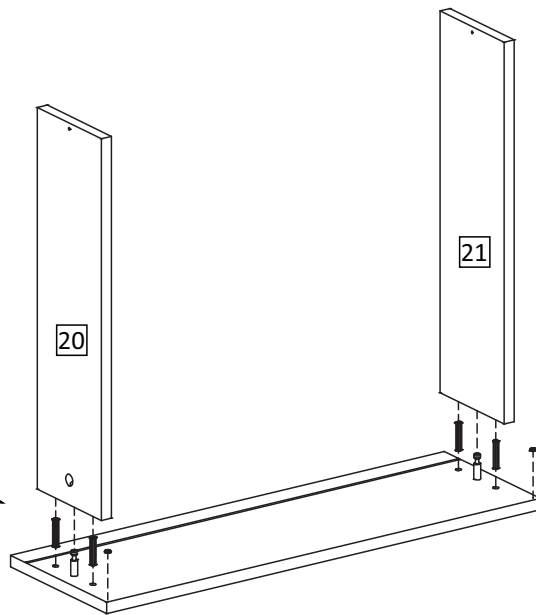
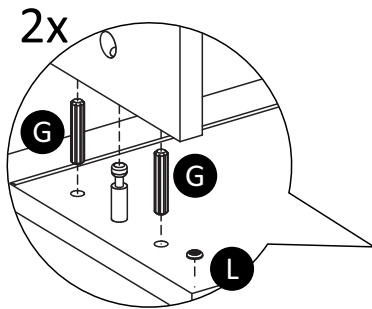
9-2x

H	4
---	---



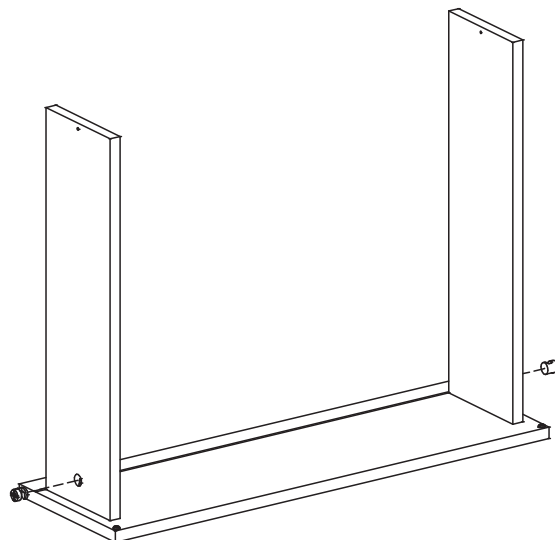
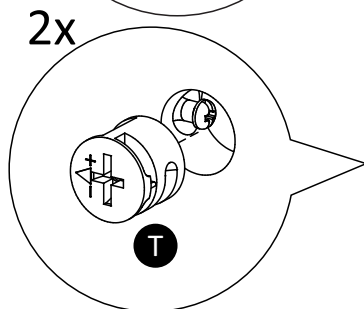
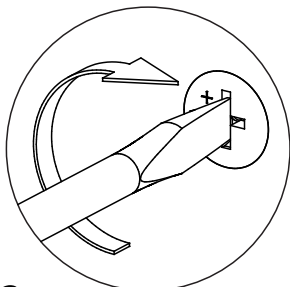
10-2x

G	8
L	4



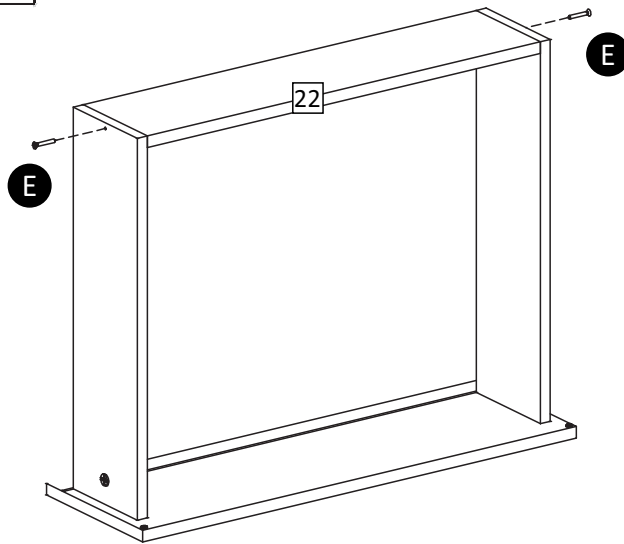
11-2x

T	4
---	---



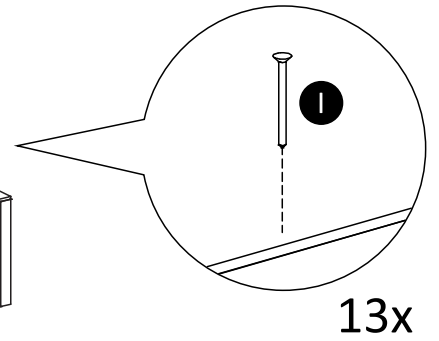
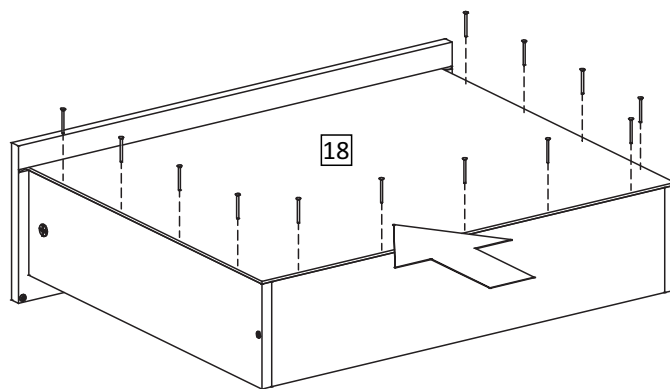
12-2x

E	4
---	---



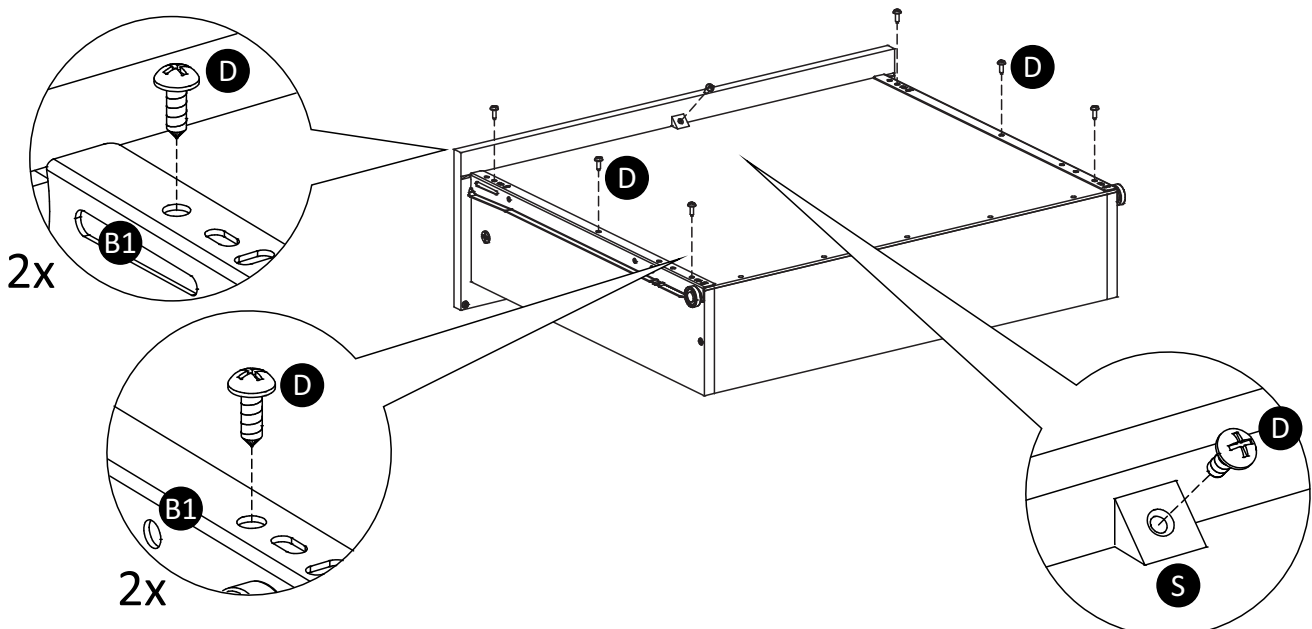
13-2x

I	26
---	----



14-2x

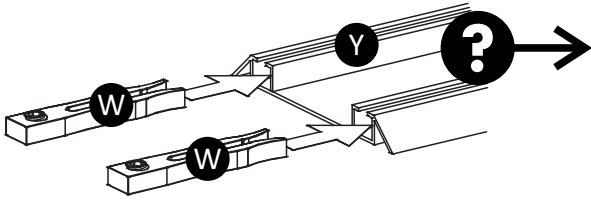
B1	2
D	14
S	2



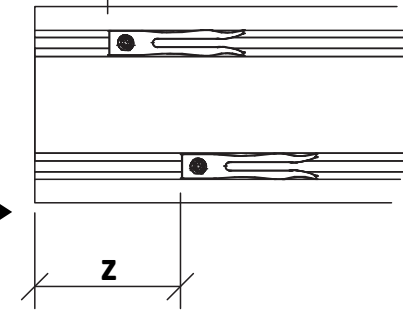
MADESA

15-2x

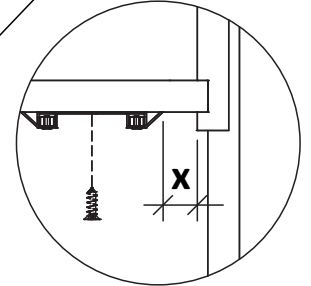
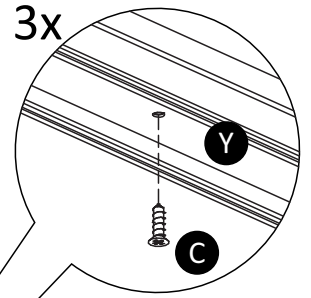
W	4
Y	1



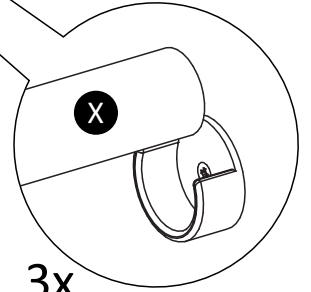
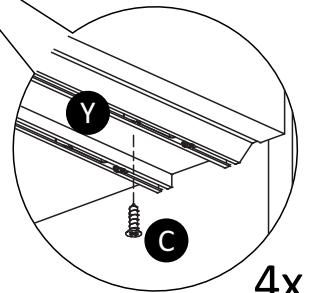
$x = 20\text{mm}/0,79\text{in}$



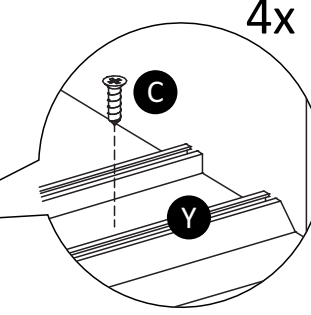
$z = 40\text{mm}/1,57\text{in}$



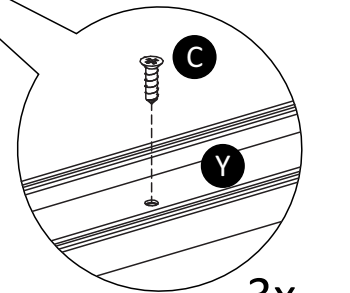
$x = 13\text{mm}/0,51\text{in}$



3x



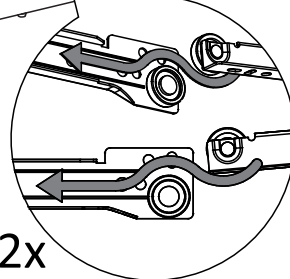
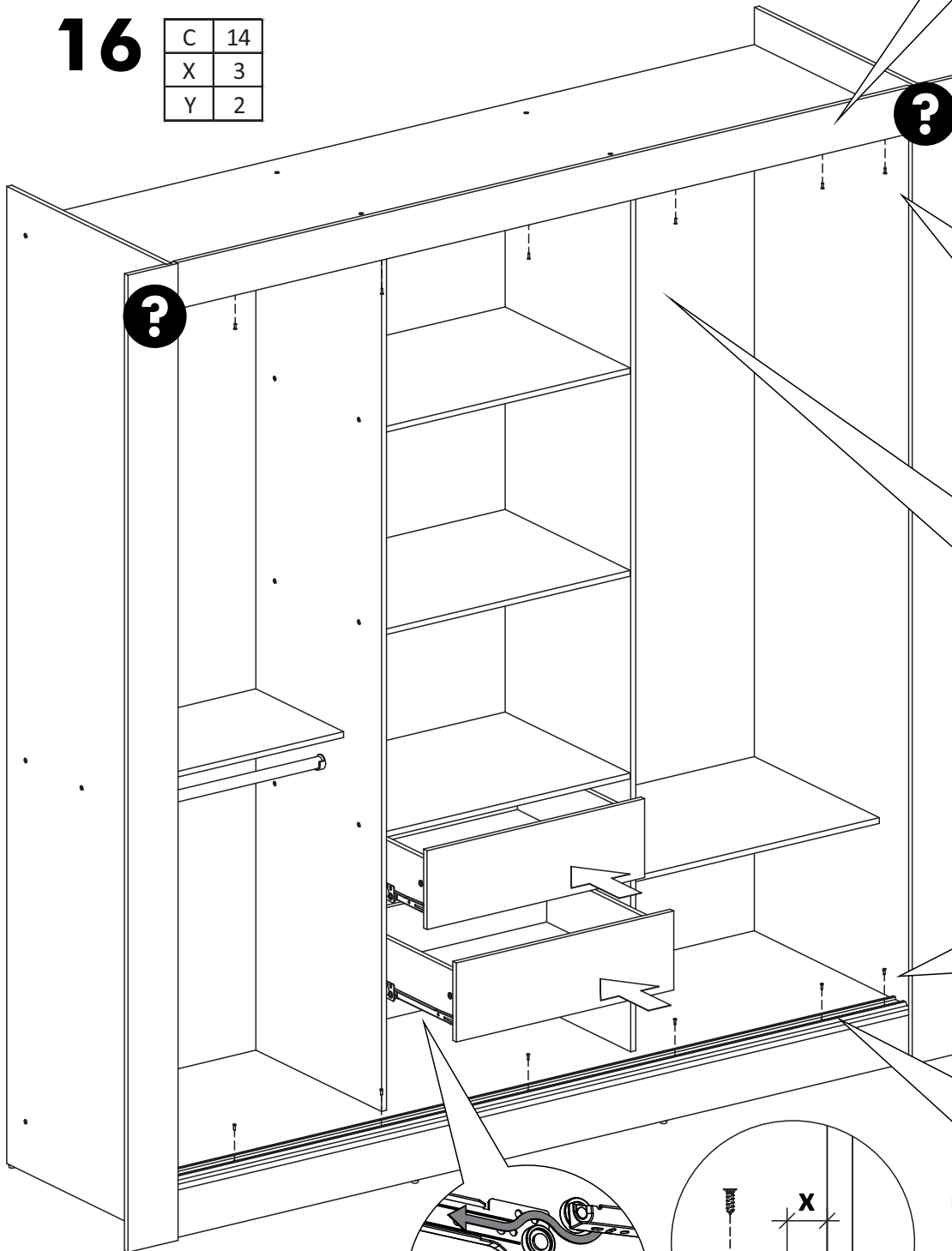
4x



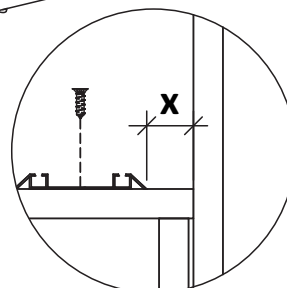
3x

16

C	14
X	3
Y	2



2x

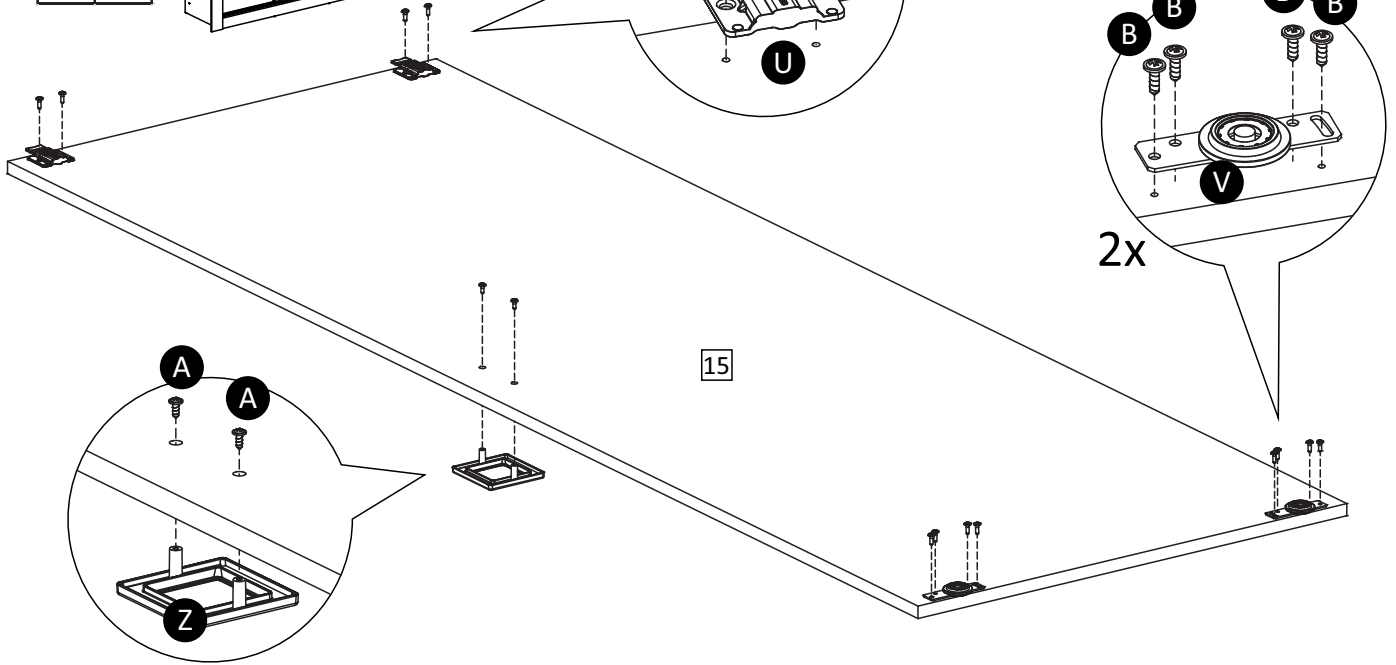
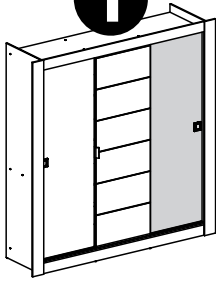


$x = 19\text{mm}/0,75\text{in}$

17

1

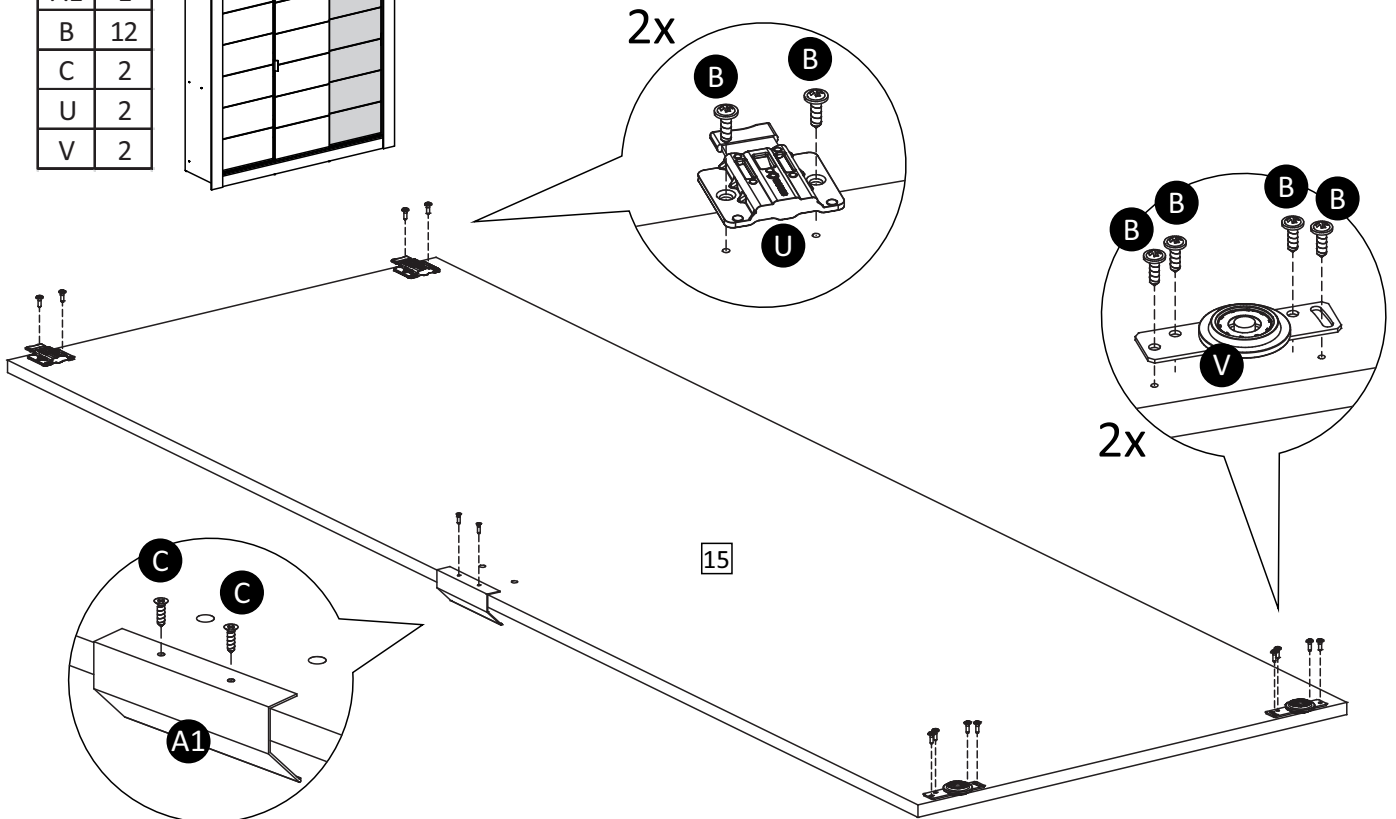
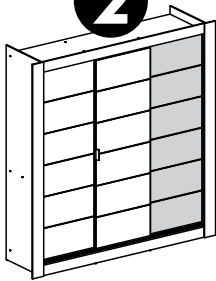
A	2
B	12
U	2
V	2
Z	1



18

2

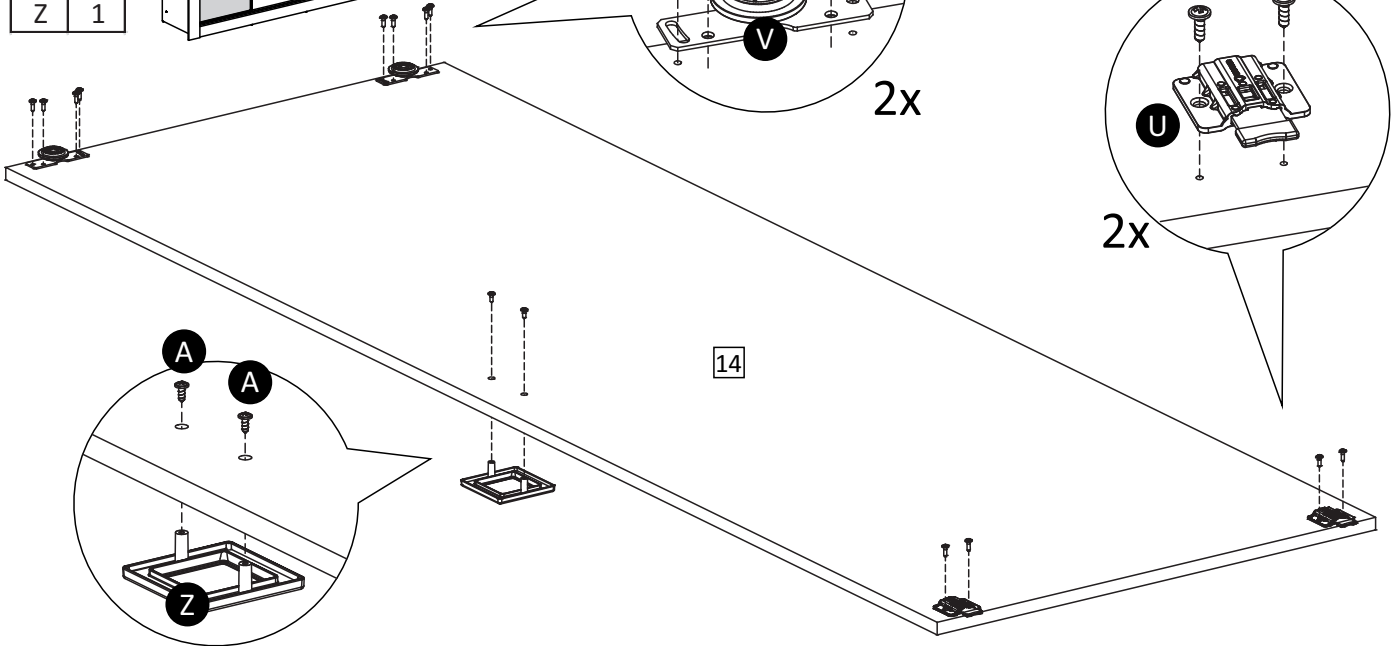
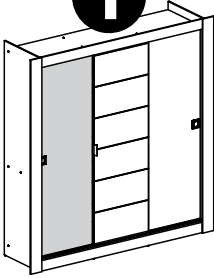
A1	1
B	12
C	2
U	2
V	2



19

1

A	2
B	12
U	2
V	2
Z	1

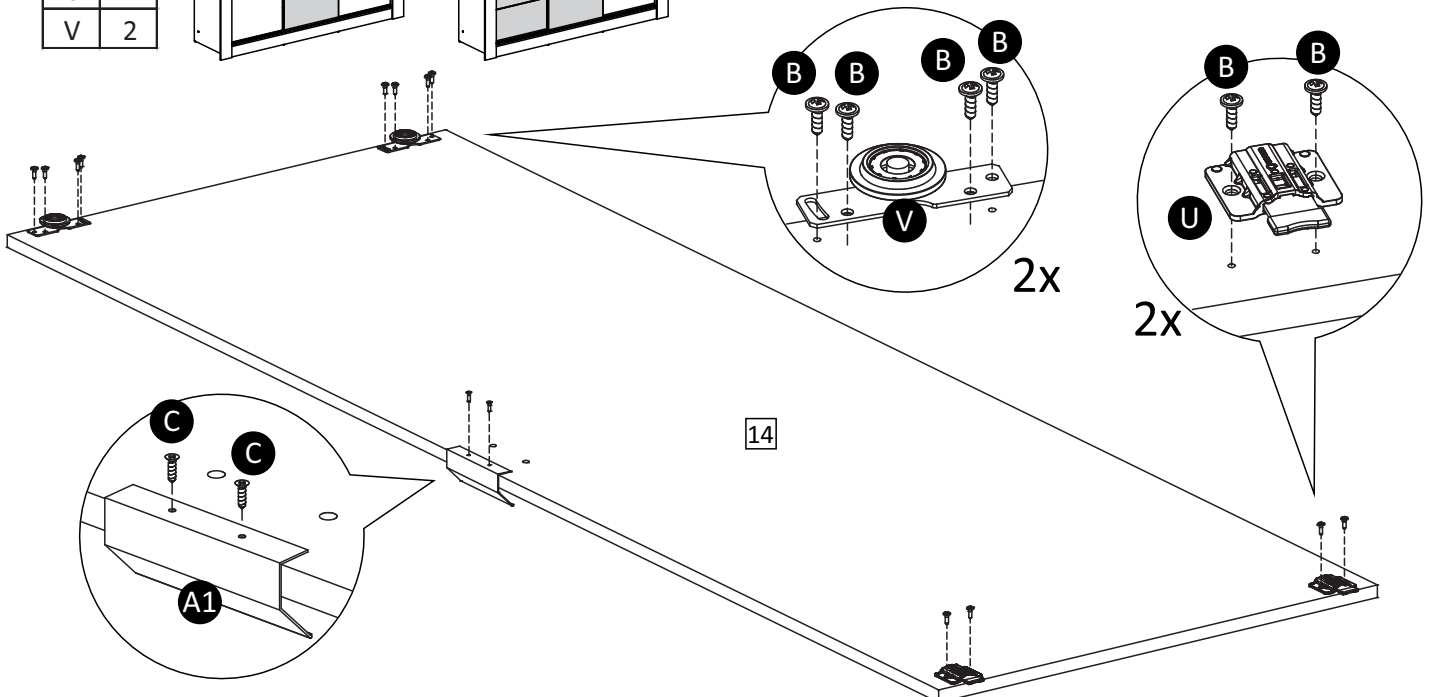
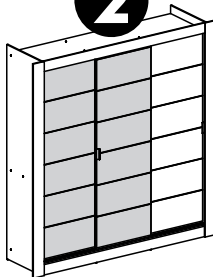
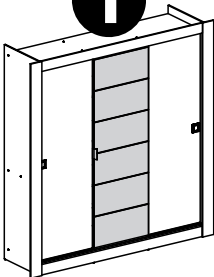


20

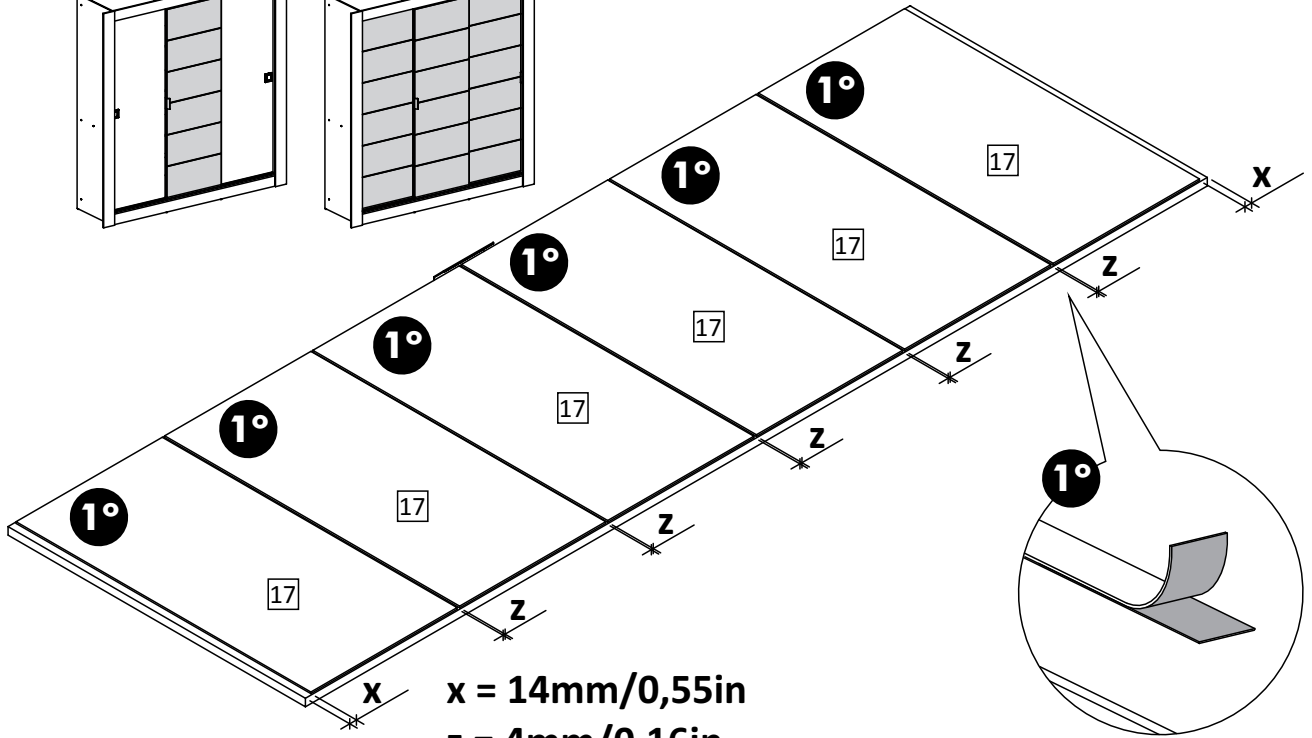
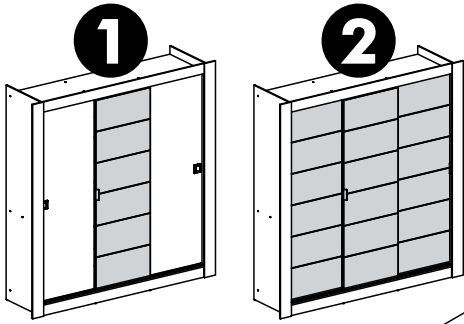
1

2

A1	1
B	12
C	2
U	2
V	2

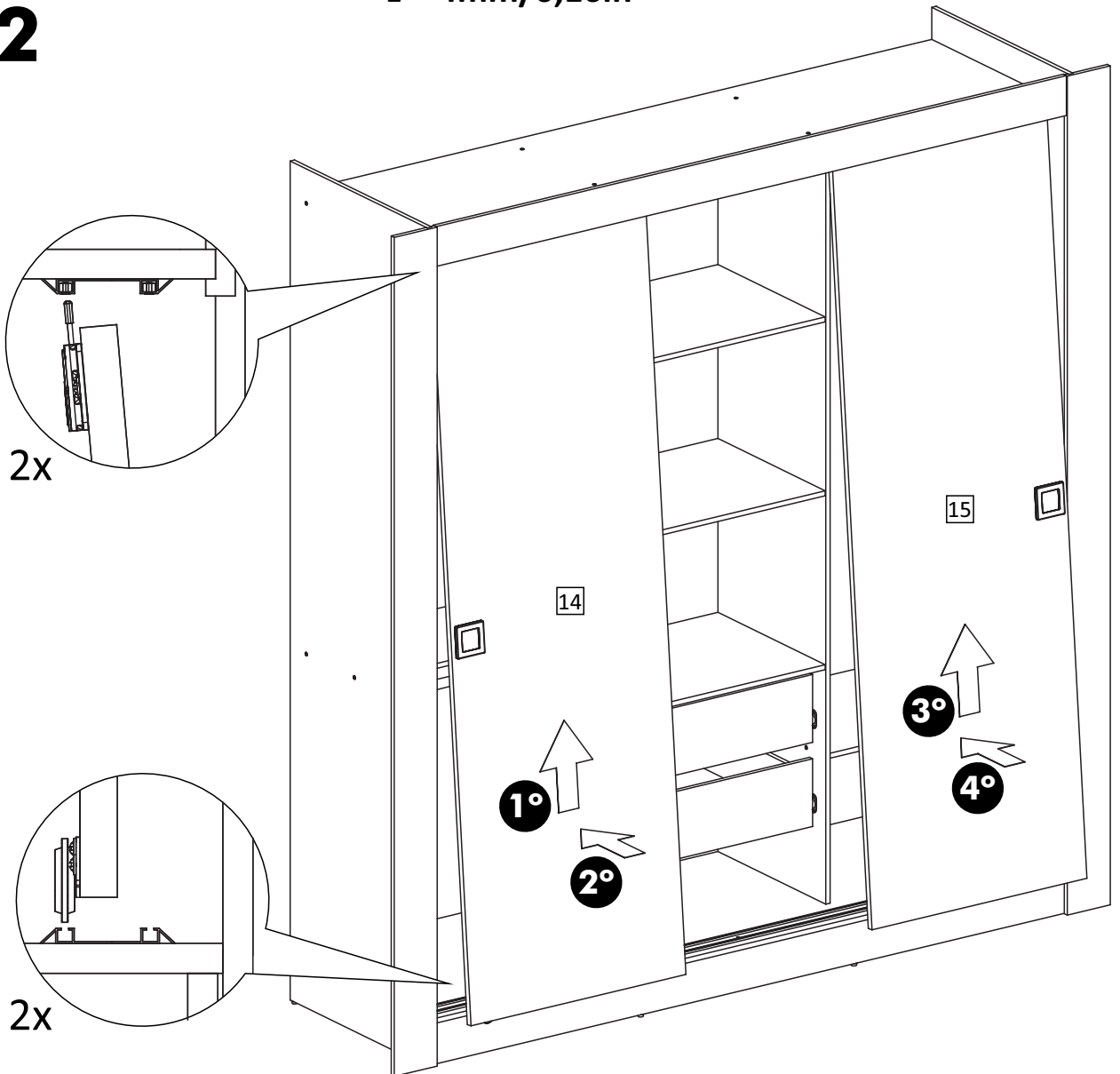


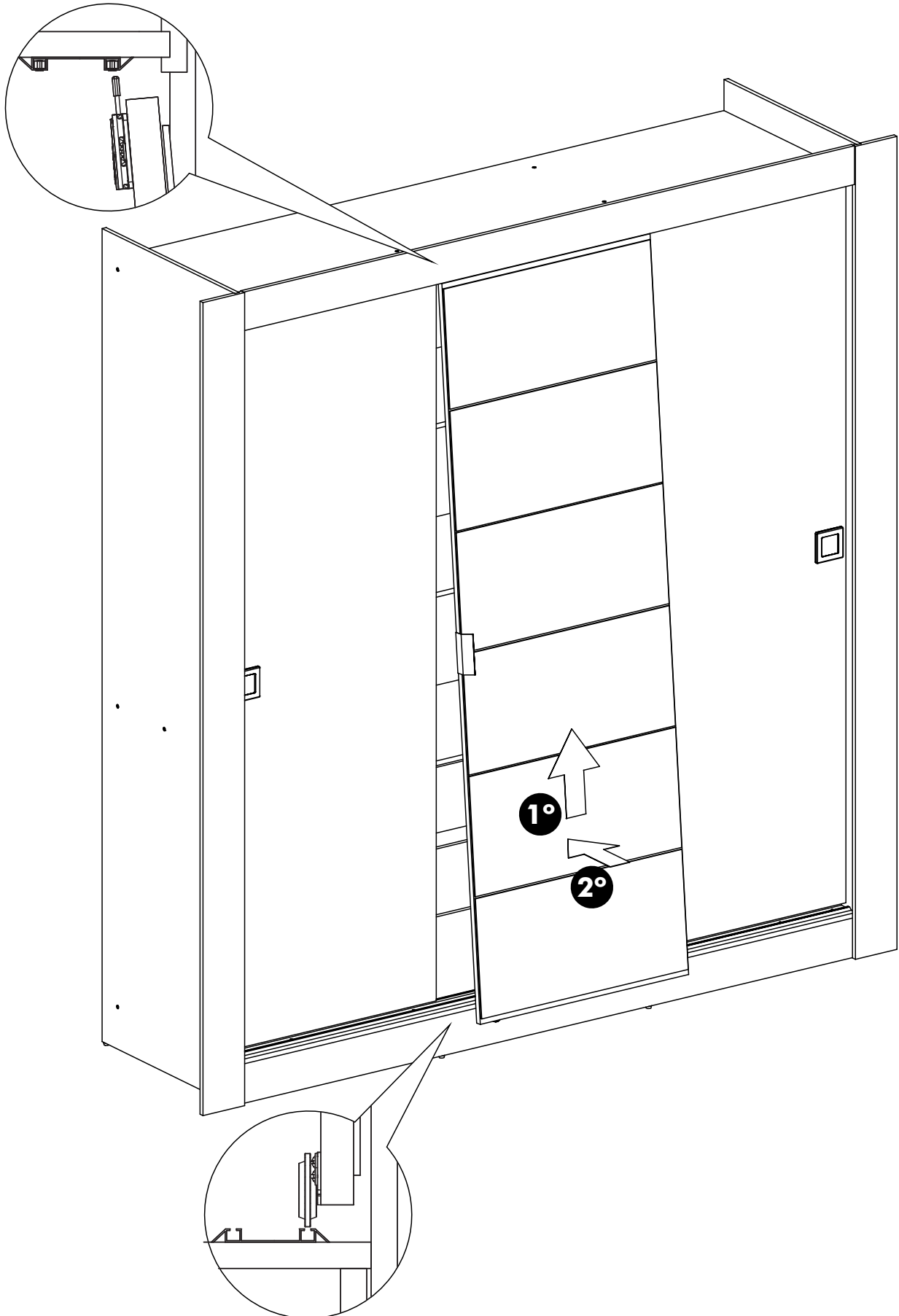
21



$x = 14\text{mm}/0,55\text{in}$
 $z = 4\text{mm}/0,16\text{in}$

22





LISTA DE PEÇAS

IT	DESCRIÇÃO:	ESP	LARG	COMP	MAT.	QT
1	LATERAL ESQUERDA	12	547	2042	MDP	1
2	LATERAL DIREITA	12	547	2042	MDP	1
3	RODAPÉ FRONTAL	12	100	1780	MDP	1
4	RODAPÉ TRASEIRO	12	100	1780	MDP	1
5	DIVISÓRIA ESQUERDA	12	430	1840	MDP	1
6	DIVISÓRIA DIREITA	12	430	1840	MDP	1
7	MONTANTE LATERAL	12	120	2042	MDP	2
8	MONTANTE SUPERIOR	12	97	1760	MDP	1
9	TAMPO	12	543	1780	MDP	1
10	BASE	12	543	1780	MDP	1
11	TAMPO INTERMEDIÁRIO	12	428	585	MDP	2
12	PRATELEIRA	12	428	585	MDP	2
13	TAMPO MENOR	12	300	585	MDP	1
14	PORTA ESQUERDA	15	600	1820	MDP	2
15	PORTA DIREITA	15	600	1820	MDP	1
16	COSTA	3	1860	597	MDF	3
17	ESPELHO	3	595	295	ESP	3
18	FUNDO GAVETA	3	496	407	MDF	2
19	FRENTE GAVETA	12	165	521	MDF	2
20	LATERAL GAVETA ESQUERDA	12	110	395	MDP	2
21	LATERAL GAVETA DIREITA	12	110	395	MDP	2
22	COSTA GAVETA	12	110	472	MDP	2
23	RODAPÉ CENTRAL	12	100	517	MDP	2

TABELA DE ACESSÓRIOS

IT	DESCRIÇÃO:	QT	MAT.
A	PARAFUSO CF FC 3,5X10mm	96	MET
B	PARAFUSO CF FC 3,5X12mm	36	MET
C	PARAFUSO CC FC 3,5x12mm	38	MET
D	PARAFUSO CP FC 3,5X14mm	14	MET
E	PARAFUSO CC FC 3,5x25mm	4	MET
F	PARAFUSO CC FC 4,5x40mm	36	MET
G	CAVILHA 6x30mm	52	MAD
H	PINO MINIFIX 6x35mm	4	MET
I	PREGO 10X10mm	142	MET
J	FIXADOR COSTAS 15x13x1mm	36	MET
K	SAPATA DESLIZADORA	8	PLA
L	BATENTE SILICONE 2mm	4	PLA
M	SUORTE CABIDEIRO MEIA CANA	6	PLA
N	CANTONEIRA 18x18x0.75mm	6	MET
O	CHAPINHA L 17X17X45mm	4	MET
P	CANTONEIRA 40X25X2.65mm	2	MET
Q	CONECTOR DUPLO L 20x20x42mm	9	PLA
R	AFASTADOR 32mm	8	PLA
S	CANTONEIRA SUP. TRIANG. 14X14mm	2	PLA
T	TAMBOR MINIFIX Ø12mm	4	MET
U	GUIA RM PLANA 3mm	6	VAR
V	ROLDANA RM CM 129	6	VAR
W	FREIO CM12R	4	PLA
X	TUBO CABIDEIRO 578mm	3	MAD
Y	PERFIL ALUMINIO 1780mm	2	ALM
Z	PUXADOR 64mm	2	PLA
A1	PERFIL ALUMINIO 100mm	3	ALM
B1	CORREDIÇA 400mm NORMAL B	2	MET

CUIDADOS COM O PRODUTO

Com o intuito de garantir a sua satisfação e confirmar o nosso compromisso com a qualidade, queremos que o Senhor(a), leia atentamente nossas recomendações para com o cuidado de seu móvel.

- Proteja-o da incidência direta da luz solar;
- Evite colocá-lo próximo de estufas ou saídas de ar condicionado;
- Não deixe em lugar úmido e não o exponha às intempéries;
- Evite objetos pontiagudos sobre a sua superfície;
- Para movimentar o móvel de lugar, carregue-o, não empurre-o nem arraste-o;
- Mantenha o móvel sempre nivelado para garantir o bom funcionamento das portas e gavetas;
- Fixe as costas observando bem o esquadro e colocando a quantidade correta de pregos;

CERTIFICADO DE GARANTIA

Será de 90 dias o prazo para defeitos aparentes e de fácil constatação, contados da data de instalação. Será de (03) meses a garantia do produto por defeitos de fabricação, ressalvadas condições normais de uso e as demais condições do presente certificado, contados da data de emissão da nota fiscal.

IMPORTANTE:

- A execução da montagem deve ser realizada por 2 profissionais especializados;
- As ferramentas para a montagem não acompanham o produto.

