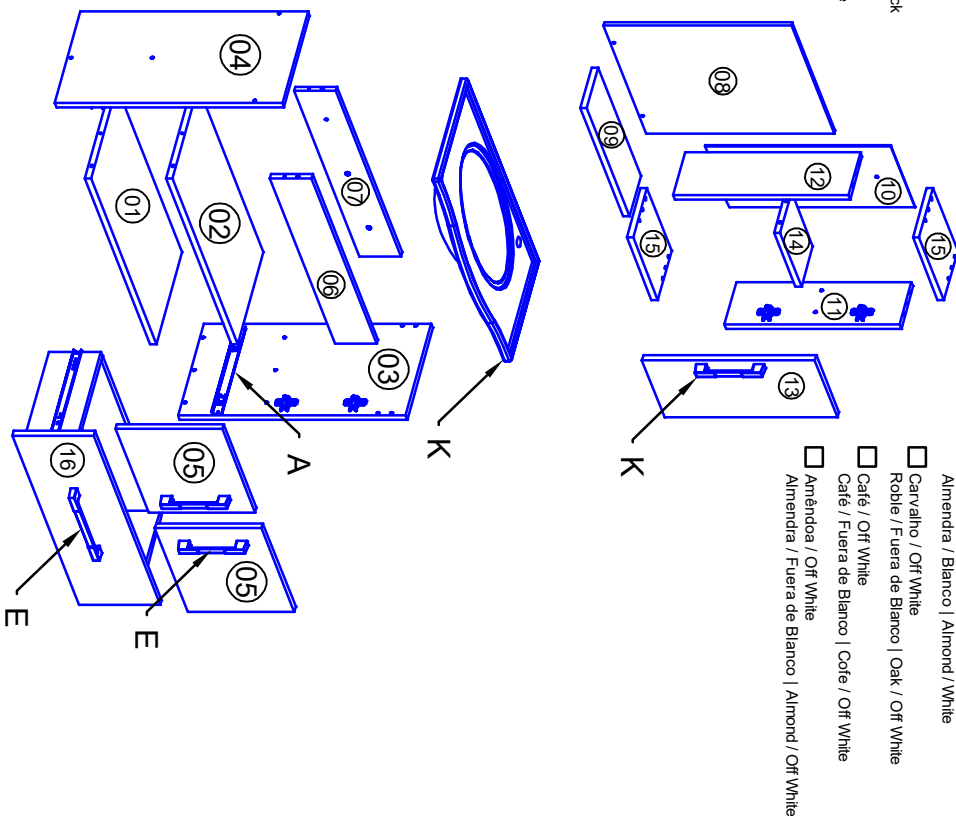


Produto: Kit Atenas 65 cm
Equipo Atenas 65 cm

Código / Code: 902

- Branco / White
- Branco / Preto / White / Black
- Carvalho / Branco / Oak / White
- Roble / Branco / Oak / White
- Café / Branco / Coffee / White
- Café / Branco / Coffee / White
- Amêndoa / Branco / Almond / White
- Carvalho / Off White / Oak / Off White
- Roble / Fuera de Branco / Oak / Off White
- Café / Off White / Coffee / Off White
- Café / Fuera de Branco / Coffee / Off White
- Amêndoa / Off White / Almond / Off White

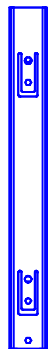


Requisitos para montagem / Requisitos para el montaje / Requirements for assembly

	Martelo	Trena	Nível	Chave Phillips	Furadeira	02 Pessoas
Taladro / Drill 10mm	Martillo / Hammer	Cinta métrica	Nivel / Level	Llave / Key Phillips	Taladro / Drill	Personas / Peoples
Elaboração: Evelyn Costa						
Projetos						
Aprovação: Carlos Ramiro						
Gerente de produção						

Nº	Cod.	Descrição	Comp.	Larg.	Esp.	Qt'd	Mat
01	922	Base	590	270	12	1	MDF
02	926	Tempo gaveta	590	270	12	1	MDF
03	924	Lateral direita / Derecho Lateral / Right side	540	270	12	1	MDF
04	925	Lateral esquerda / Left side / Esquerda lateral	540	270	12	1	MDF
05	927	Porta / Puerta / Door	295	295	15	1	MDF
06	928	Travessa frontal / Travessa frontal / Front crossbar	590	100	12	1	MDF
07	929	Travessa traseira / Travessa traseira / Back crossbar	590	100	12	1	MDF
08	966	Base espelheira / Base espelho / Base mirror	590	270	12	1	MDF
09	971	Base espelho espelheira / Base espelho / Base mirror	220	148	12	1	MDF
10	965	Fundo espelheira / Fondo de espelho / Mirror background	215	442	2,5	1	MDF
11	967	Lateral direita / Lateral derecho / Right side mirror	420	270	12	1	MDF
12	968	Lateral esquerda / Lateral izquierdo / Left back	420	270	12	1	MDF
13	969	Porta / Puerta / Door	445	347	15	1	MDF
14	965	Prateleira / Estante / Shelf	390	148	12	1	MDF
15	970	Tempo / Ouberta / Toilet lid	220	148	12	2	MDF
16		Gaveta / Cajón / Drawer				1	MDF

A 1X **B** 8X **C** 8X



Corredilha telescópica 300mm



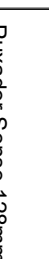
Parafuso philips 3,5x12



Parafuso philips 3,5x25

Riele telescópico / Sliding telescopic 250mm
 Tornillo/Screw Philips 3,5x12
 Tornillo/Screw Philips 3,5x25

E 3X **F** 5X **G** 2X



Puxador Sense 128mm



Buchta 10mm



Cantoneira

Tirador Perfil
 Handler Profile 128mm
 Estropajo
 Scouring 10mm
 Esquina / corner shelf

H 5X **I** 2X **J** 2X



Parafuso philips 6x50



Capa



Buchta 06mm

Tornillo/Screw Philips 6x50
 Capa/layer
 Estropajo
 Scouring 06mm

K 1X **L** 2X **M** 2X



Pia Magnus



Pigente



Parafuso philips 4 x45

Fregadero / Pious Magnus
 Pigente / Colgante
 Tornillo/Screw Philips 4 x45

Data de elaboração: 16/11/2018

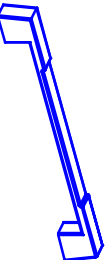
Data de Alteração: 00/00/0000

Versão: 00

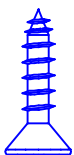
Pág.: 1/3

N

Parafuso philips 5 x40
Tornillo/Screw Philips 5 x40

2X**U**

Puxador Sense 192mm/Trador Sense Handler Sense 192mm

1X**U**

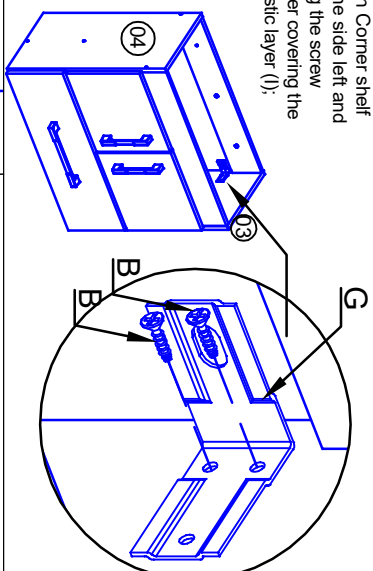
Parafuso philips 3,5x14
Tornillo/Screw Philips 3,5x14

8X

1º Passo: Fixar Cantoneira (G) nas laterais esquerda e direita (03, 04), usando o parafuso 3,5x12 (B) e depois cobrindo a mesma com a capa plástica (I);

1º Pass: To Fasten Corner shelf (G) it supports in the side left and right (03, 04), using the screw 3,5x12 (B) and later covering the same with the plastic layer (I);

1º Paso: Fasten el estante de la Esquina (G) apoya en la Izquierda lateral y derecho (03, 04), usando el tornillo 3,5 x12 (B) y cubriendo después el mismo con la capa plástica (I);



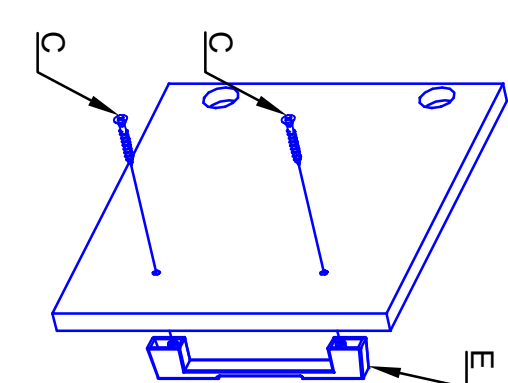
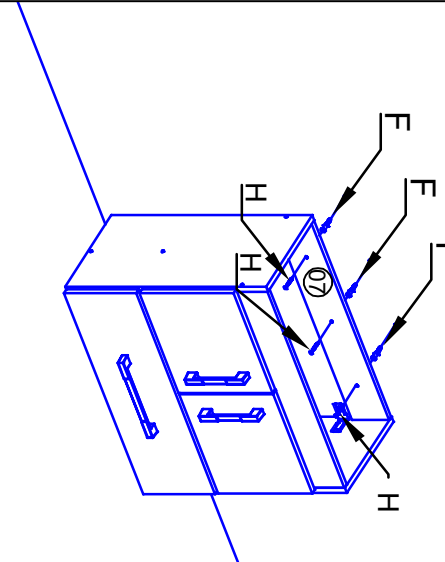
2º Passo: Furar a parede usando os furos da Travessa traseira (07) e das cantoneiras (G), colocar as buchas (F) nos furos da parede. Fixar móvel na parede usando os parafusos 6x50 (H) ;

3º Passo: Para fixar o Puxador Sense (E) use o parafuso 4x25 (C);

2º Paso: Para Agillear la pared que usa los agujeros de la Travessa trasero (07) y de los estantes de la esquina (G), para poner los estropajos (F) en los agujeros de la pared. Para atar pedazo de mobiliario en la pared que usa los tornillos 6x50 (H);

3º Step: To attach the Sense handle (E) use the 4x25 screw (C);

2º Step: To Hole the wall using the holes of the Back crossbar (07) and of the Corner shelf (G), to put the Scouring pads (F) in the holes of the wall. To fasten piece of furniture in the wall using the screws 6x50 (H);



Como retirar as gavetas / How to remove the drawers

Como retirar los cajones / How to remove the drawers

1º Paso: Quando precisar tirar mais de uma gaveta de um móvel, o recomendado é começar pela de cima;

2º Paso: Estenda-a até o máximo possível. Pare apenas quando a gaveta chegar ao ponto de parada natural;

Fique na frente do móvel para remover a gaveta. Coloque uma mão de cada lado da gaveta, deixando as mãos perto da face dela e fora do caminho dos trilhos de metal;

Deixe um pouco de espaço entre o seu tronco e a gaveta para que esta possa se abrir o máximo possível sem empicilhos;

3º Paso: Encontre as alavancas do trilho. Você uma alavanca presa no centro e cada trilho. Ela pode ser reta ou curva;

4º Paso: Use o dedo indicador da mão direita para empurrar a alavanca do lado direito para baixo e o dedo indicador da mão esquerda para empurrar a alavanca do lado esquerdo para cima ao mesmo tempo;

5º Paso: Puxe a gaveta para fora ainda segurando as alavancas nas posições corretas

6º Paso: Para repor a gaveta basta colocar os trilhos se encontrando e empurrar devolta até a gaveta se fechar;

1º Paso: Quando necesite sacar más de un cajón de un mueble, lo recomendado es comenzar por la de arriba;

2º Paso: Extienda hasta el máximo posible. Pare sólo cuando el cajón llegue al punto de parada natural;

Manténgase al frente del mueble para quitar el cajón. Coloque una mano de cada lado del cajón, dejando las manos cerca de su cara y fuera del camino de los rieles de metal;

Déje un poco de espacio entre su tronco y el cajón para que ésta pueda abrirse lo máximo posible sin picotacidos;

3º Paso: Encuentra las palancas del carril. Usted una palanca negra en el centro y cada carril. Puede ser recta o curva;

4º Paso: Utilice el dedo índice de la mano derecha para empujar la palanca del lado derecho hacia abajo y el dedo índice de la mano izquierda para empujar la palanca del lado izquierdo hacia arriba al mismo tiempo;

5º Paso: Tire del cajón hacia fuera manteniendo las palancas en las posiciones correctas

6º Paso: Para reponer el cajón basta colocar los rieles si se encuentra y empujar devuelta hasta que el cajón se cierre;

1º Paso: Quando precisar tirar mais de uma gaveta de um móvel, o recomendado é começar pela de cima;

2º Paso: Estenda-a até o máximo possível. Pare apenas quando a gaveta chegar ao ponto de parada natural;

Fique na frente do móvel para remover a gaveta. Coloque uma mão de cada lado da gaveta, deixando as mãos perto da face dela e fora do caminho dos trilhos de metal;

Deixe um pouco de espaço entre o seu tronco e a gaveta para que esta possa se abrir o máximo possível sem empicilhos;

3º Paso: Encontre as alavancas do trilho. Você uma alavanca preta no centro e cada trilho. Ela pode ser reta ou curva;

4º Paso: Use o dedo indicador da mão direita para empurrar a alavanca do lado direito para baixo e o dedo indicador da mão esquerda para empurrar a alavanca do lado esquerdo para cima ao mesmo tempo;

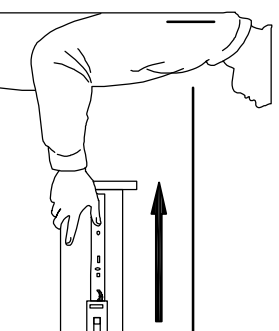
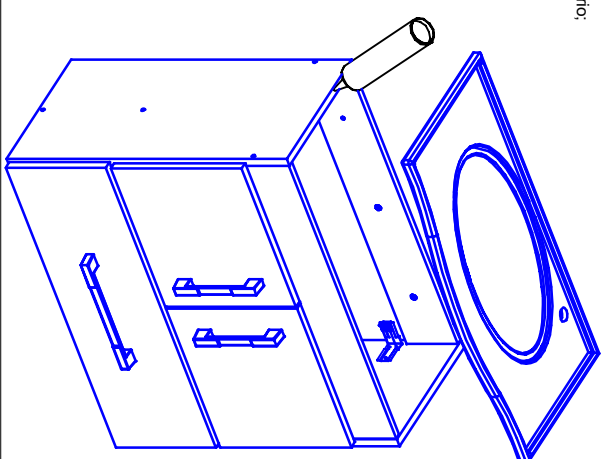
5º Paso: Puxe a gaveta para fora ainda segurando as alavancas nas posições corretas

6º Paso: Para repor a gaveta basta colocar os trilhos se encontrando e empurrar devolta até a gaveta se fechar;

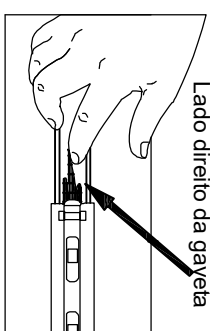
4º Paso: Usar silicone nas bordas do móvel;

4º Paso: para Usar silicio en las bordes del pedazo de mobiliario;

4º Step: To Use silicon in the borders of the piece of furniture;



Lado direito da gaveta



Lado esquerdo da gaveta

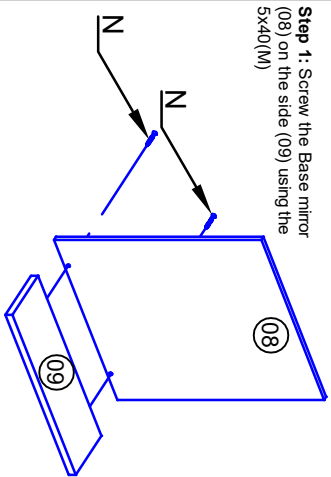
Montagem espelheira

Montaje de espirales / Mirror mounting

1º Passo: Parafusar a Base espelho espelheira (08). Base espelheira (09) usando o parafuso 5x40 (M).

Paso 1: Para afixar los Base espejo (08), en el lateral (09) usando el tornillo 5x40 (M)

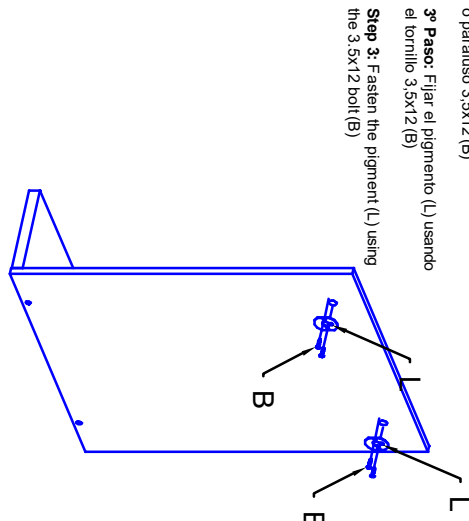
Step 1: Screw the Base mirror (08) on the side (09) using the 5x40(M)



3º Passo: Ficar o pigmento (L) usando o parafuso 3,5x12 (B)

3º Paso: Fijar el pigmento (L) usando el tornillo 3,5x12 (B)

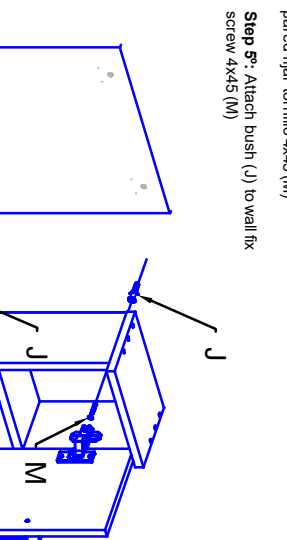
Step 3: Fasten the pigment (L) using the 3,5x12 bolt (B)



5º Passo: Ficar bucha (J) na parede fixar parafuso 4x45 (M)

5º Paso: Fijar el casquillo (J) en la pared fijar tornillo 4x45 (M)

Step 5º: Attach bush (J) to wall fix screw 4x45 (M)



Esquema de montagem
*Esquema de montaje

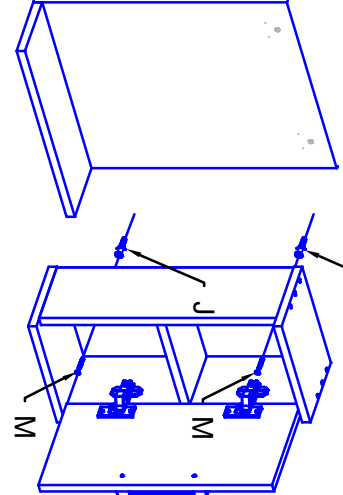
IMPORTANTE
*MOUNTING TEMPLATE

Fazer o furo para espelheira usando como gabarito o esquema de montagem

Hacer el agujero para la espia usando como plantilla el esquema de montaje

IMPORTANT
*MOUNTING TEMPLATE

Drill the hole for the mirror using the mounting template



Cuidados com o seu móvel

- 1º A instalação deve ser feita por um profissional capacitado e com as ferramentas adequadas
 - 2º Manter o móvel livre de umidade ou a luz solar direta, fontes de calor. Utilize vedantes de silicone para vedar a junção dos tampos e pés com revestimento das paredes. Verifique as instalações hidráulicas periodicamente, a fim de evitar vazamentos.
 - 3º Não coloque peso excessivo sobre os móveis, nunca se apoie sobre as portas, pois poderá ocasionar o desalinhamento ou deslocamento das mesmas.
 - 4º Não estenda toalhas úmidas ou molhadas sobre as paredes, pois, ao longo do tempo, a umidade poderá causar danos permanentes.
 - 5º Caso algum líquido tenha sido derramado no móvel, limpe o mais rápido possível. Isso evitará a mancha indesejada.
 - 6º Usar flanela macia e seca, se necessário, use-a levemente imediatamente em água pura, não se pode usar produtos de limpeza como álcool, lustre móveis e etc.
 - 7º Todos os produtos devem ser conferidos no momento da entrega.
 - 8º Garantia contra defeitos de fabricação 3 meses.
- A garantia de 3 meses da MGM é válida para defeitos relacionados à matéria-prima e à produção do móvel. Outros defeitos que não se enquadram na cobertura da garantia são:**
- 1º Desgaste ou acabamento do produto, ocorrido por uso intenso ou exposição a condições adversas como umidade, matéria, frio e calor intensos, entre outros.
 - 2º Defeitos ou desgastes causados por mau uso, esforços indevidos ou qualquer tipo de uso diferente daquele proposto pela empresa para o produto comprado.
 - 3º Problemas causados por condições inadequadas do local onde o produto foi instalado, como, por exemplo, piso desnívelado, umidade excessiva, parede pouco resistente, entre outros.
 - 4º Maus tratos, descuido, limpeza ou manutenção em desacordo com as instruções repassadas pela empresa.
 - 5º Alterações feitas na estrutura ou acabamento do produto, diferente da forma como recebeu o produto em casa.
 - 6º Ataque de cupins, fungos e outras pragas. Certifique-se, antes da instalação dos móveis da MGM, de que sua residência não possui focos de cupins, fungos ou outras pragas. Caso possuir, providencie uma dedetização local, imediatamente, antes da instalação dos móveis.
 - 7º Lembrar-se de que a substituição do produto não resolve o problema, pois, permanente o foco, o novo produto também terá a sua estrutura e estética danificada. Assim, recomenda-se dedetizar o local da instalação dos móveis periodicamente, a fim de evitar o ataque dessas pragas.

Los cuidados con el pedazo del hisher de mobiliario

- 1º La instalación debe hacerse por un profesional capacitado y con las herramientas apropiadas.
- 2º Mantenga el pedazo de mobiliario libre de la humedad o a la luz solar directa, fuentes de calor. Use vedantes de silicona para prohibir la unión de las bases y frezadores con cubrir de las paredes. Verifique los medios hidráulicos periódicamente para evitar las goteos.
- 3º No ponga el peso excesivo en los pedazos de mobiliario, nunca se apoye sedentaria en las puertas, porque puede causar desajuste o desplazamiento de los mismos.
- 4º No extienda las toallas húmedas o mojadas en las paredes, porque, a lo largo del tiempo, la humedad puede causar los daños y perjuicios permanentes.
- 5º En caso de que un poco de líquido se ha caído en el pedazo de mobiliario, limpie el más rápido posible. Eso evitará las manchas indeseables.
- 6º Usar suave y seco, si la flanela necesaria, úsela ligeramente humedecida en el agua pura, ella no puede usar productos de limpieza como el alcohol, pulir pedazos de mobiliario y etc.
- 7º Todos los productos deben verificarse en el momento de la entrega.
- 8º Garantizo contra la producción de defectos 3 meses.

La garantía de 3 meses de MGM es válida para defectos relacionados al material crudo y a la producción del pedazo de mobiliario. Otros defectos que no se dan en el acabado de la garantía son:

- 1º Consumo en el acabado del producto, pasado por intenso uso o exhibición a las condiciones adversas como la humedad, aire del mar, frío e intenso calor, entre otros.
- 2º Defectos o desgastes causados por el uso malo, esfuerzos impropios o cualquier uso que sea diferente de lo propuesto por la compañía para el producto comprado.
- 3º Problemas causados por las condiciones inadecuadas del lugar donde el producto fue instalado, como, por ejemplo, yo ardo la humedad desigual, excesiva, pared un poco resistente, entre otros.
- 4º Los malos tratos, negligencia, limpieza y/o mantenimiento en la discordancia con las instrucciones repassadas por la compañía.
- 5º Alteraciones hechas en la estructura o terminada del producto, diferente del formulario de MGM, de que la residencia del hisher no posee en el ataque de termitas, champiñones u otra Pragas. Se certifique, antes de la instalación de los pedazos de mobiliario de MGM, que la residencia del hisher no posee en los focos de cupins, hongos u otras plagas. Si tiene, provea una dedetización local, inmediatamente, antes de la instalación de los pedazos de mobiliario.
- 6º El ataque de termitas, champiñones u otras plagas. En caso de que posee, proporcione una dedetización en el lugar, inmediatamente, antes de la instalación de los pedazos de mobiliario.
- 7º Recuerde que la substitución del producto no resuelve el problema, porque, quedándose el enfoque, el nuevo producto también tendrá el hisher estructural y dañará las estéticas. Así, se recomienda el lugar de la instalación de los pedazos de mobiliario para rociar periódicamente con el insecticida para evitar el ataque de esas maldiciones.

Cares with hisher piece of furniture

- 1º The installation should be made by a qualified professional and with the appropriate tools
 - 2º Maintain the piece of furniture free from humidity or to the direct solar light, sources of heat. Use vedantes of silicon to ban the junction of the lists and slinks with covering of the walls. Verify the hydraulic facilities periodically, in order to avoid leaks.
 - 3º Don't put excessive weight on the pieces of furniture, never lean on on the doors, because it can cause desajuste or displacement of the same ones.
 - 4º Don't extend towels humid or wet on the doors of the pieces of furniture, because, along the time, the humidity can cause permanent damages.
 - 5º In case some liquid has been spilled in the piece of furniture, clean the fastest possible. That will avoid undesirable marks.
 - 6º To use soft and dry, if necessary flannel, use her slightly moistened in pure water, she cannot use products of cleaning as alcohol, polishes pieces of furniture and etc.
 - 7º All of the products should be checked in the moment of the delivery.
 - 8º It guaranteed against production defects 3 months.
- The warranty of 3 months of MGM is valid for defects related to the raw material and to the production of the piece of furniture. Other defects that are not framed in the covering of the warranty are:**
- 1º Consumption in the finish of the product, happened by intense use or exhibition to adverse conditions as humidity, sea air, cold and intense heat, among others.
 - 2º Defects or wear and tear caused by bad use, improper efforts or any use type different from that proposed by the company for the bought product.
 - 3º Problems caused by inadequate conditions of the place where the product was installed, as, for instance, I step uneven, excessive humidity, wall a little resistant, among others.
 - 4º Mistreatments, negligence, cleaning and/or maintenance in disagreement with the instructions reviewed by the company.
 - 5º Alterations done in the structure or finish of the product, different from the form how I received the product home.
 - 6º Attack of termites, mushrooms and other curses. Be certified, before the installation of the pieces of furniture of MGM, that hisher residence doesn't possess focuses of termites, mushrooms or other curses. In case it possesses, provide a dedetization in the place, immediately, before the installation of the pieces of furniture.
 - 7º Remember that the substitution of the product doesn't solve the problem, because, staying the focus, the new product will also have hisher structure and damaged aesthetically. Like this, it is recommended the place of the installation of the pieces of furniture to spray with insecticide periodically, in order to avoid the attack of those curses.

GABARITO / REACCIÓN / GABARITO

25,6 CM

