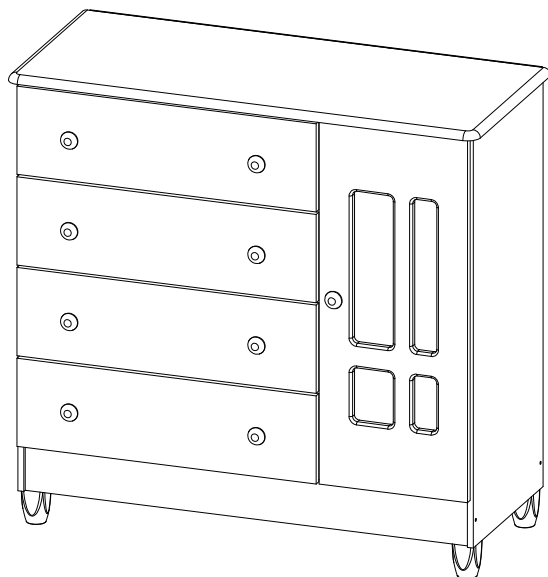




A segurança do seu bebê em cada detalhe

MANUAL DE MONTAGEM



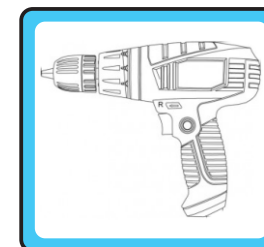
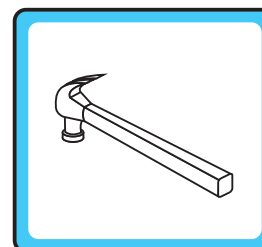
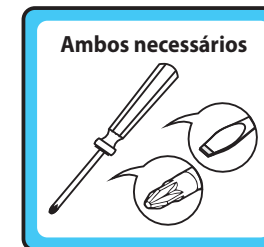
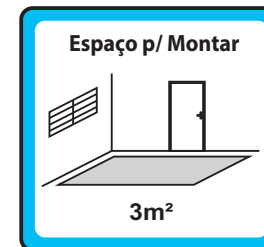
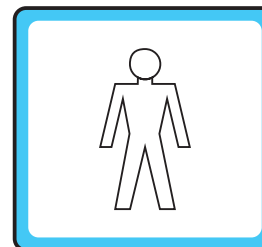
CÔMODA FRALDÁRIO ARIEL (COD. 20052)



COMP.: 968 mm LARG.: 413 mm ALT.: 855 mm

08/08/2017

O fabricante se reserva o direito de introduzir modificações técnicas em seus produtos, sem aviso prévio e sempre que julgar conveniente.



Utilizar a Parafuseira para fixação do KIT CANTONEIRA DE FIXAÇÃO.

OBSERVAÇÕES IMPORTANTES:

- 1) RECOMENDA-SE NÃO ARRASTAR O MÓVEL, A FIM DE EVITAR DANOS AS PEÇAS.
- 2) EM CASO DE ASSISTÊNCIA TÉCNICA, FAVOR INFORMAR CORRETAMENTE, O Nº DO LOTE, MODELO DO PRODUTO E MOTIVO.

Carolina Móveis Ind. e Com Ltda. - CNPJ 86420056/0001-10

Rua Santa Maria, 951 - Distrito de Diamante de Ubá - MG

CEP - 36506-000 - Brasil

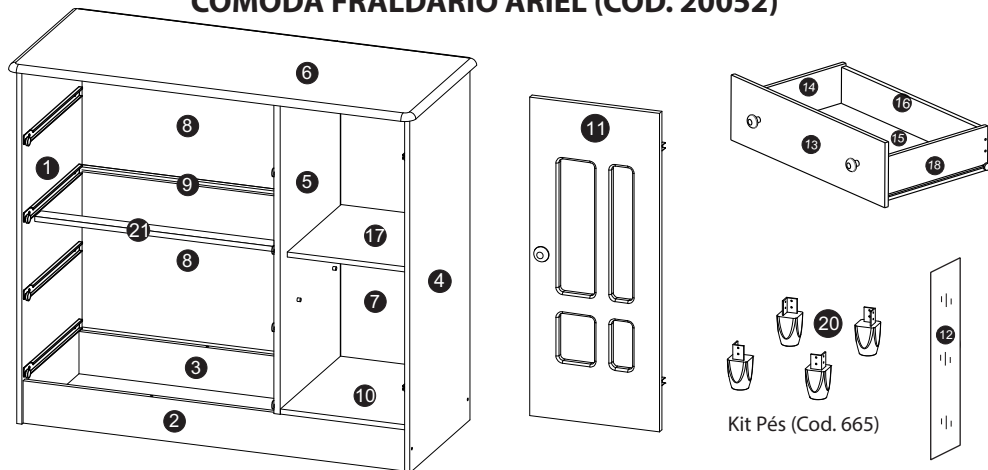
Telefone: (32) 3577-3850

Assistência Técnica - Telefone: (32) 3577-3851

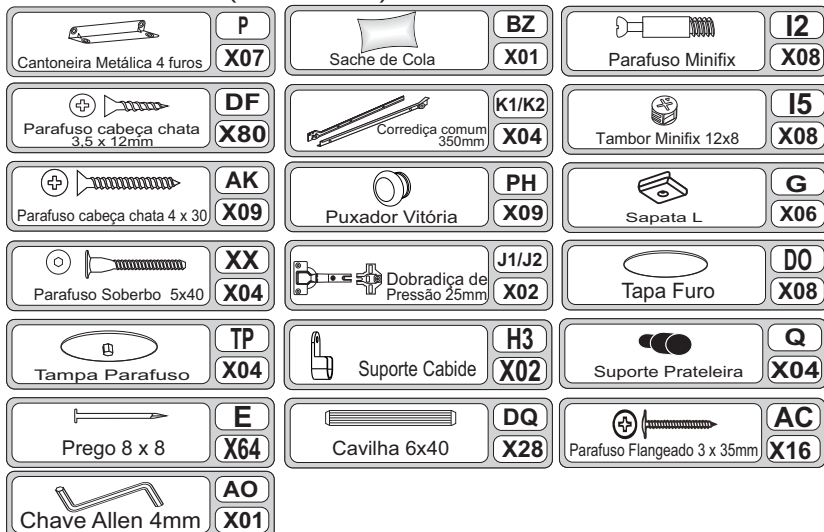
assistencia@carolinamoveis.com.br

www.carolinamoveis.com.br

CÔMODA FRALDÁRIO ARIEL (COD. 20052)



KIT FERRAGENS (COD.2099)



KIT CANTONEIRA DE FIXAÇÃO



ADVERTÊNCIA:

É imperativo que antes da utilização deste produto, o usuário observe o detalhe de fixação do mesmo junto à parede, através do KIT CANTONEIRA DE FIXAÇÃO. Esta providência é extremamente importante para garantir a estabilidade do produto, evitando-se assim que o mesmo possa ser tombado pelos usuários e principalmente por crianças. **A não observação e descumprimento desse detalhe de montagem por parte do usuário, eximem o fabricante de quaisquer responsabilidades por acidentes que por ventura possam acontecer, portanto, FIQUE ATENTO!**

KIT ACRÍLICO (COD.1981)



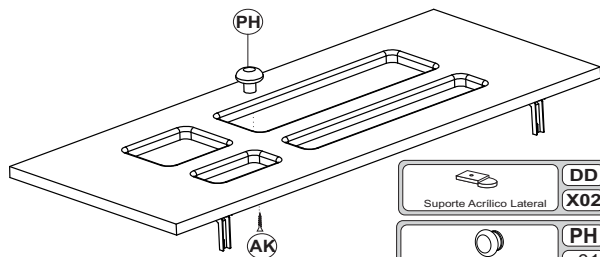
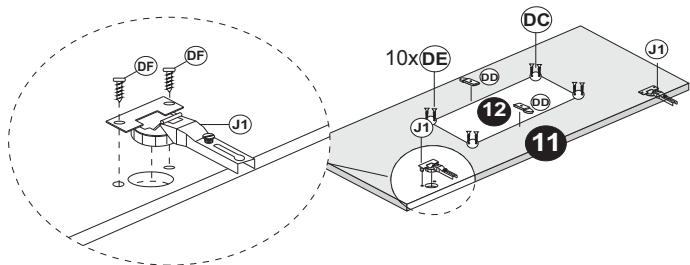
KIT PÉS (COD. 665)



IMPORTANTE: Antes de iniciar a montagem deste produto, confira todo o conteúdo das peças e componentes conforme indicado nos quadros presentes. No caso de alguma divergência, entre em contato imediatamente com a loja onde o mesmo foi comprado para solução do problema. A não observância desta instrução, exime o fabricante de quaisquer responsabilidades futuras.

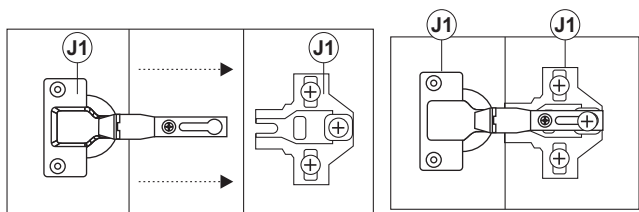
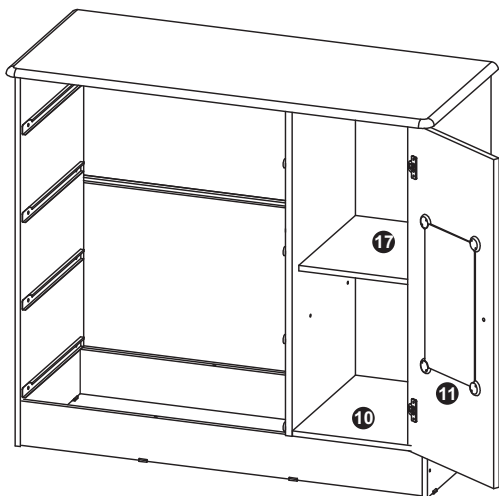
CÔMODA FRALDÁRIO ARIEL (COD. 20052)			QUADRO DE MEDIDAS				
Nº	COD	NOME	COMP.	LARG.	ESPES.	QTDE	MATERIAL
1	6755	LATERAL ESQUERDA	840	380	12	1	MDP
2	6419	RODAPE FRONTAL	912	100	12	1	MDP
3	6429	RODAPE TRASEIRO	912	100	12	1	MDP
4	6426	LATERAL DIREITA	840	380	12	1	MDP
5	6756	DIVISORIA CENTRAL	740	380	15	1	MDP
6	10142	TAMPO SUPERIOR	952	402	15	1	MDP
7	6427	COSTA LATERAL	750	314	3	1	HDF
8	6430	COSTA MAIOR	615	372	3	2	HDF
9	587	PERFIL H 599 MM	599	---	---	1	PLASTICO
10	6420	PRATELEIRA MOVEL INFERIOR	378	296	12	1	MDP
11	20055	PORTA VAZADA	740	304	15	1	MDF
12	6444	CHAPA ACRILICO	490	192	1,5	1	ACRILICO
13	6752	FRENTE GAVETA	615	180	15	4	MDP
14	6600	LATERAL GAVETA ESQUERDA	350	120	12	4	MDP
15	596	FUNDO GAVETA	561	355	3	4	MDP
16	6356	TRASEIRO GAVETA	553	100	15	4	MDP
17	6421	PRATELEIRA MOVEL CENTRAL	340	296	12	1	MDP
18	6599	LATERAL GAVETA DIREITA	350	120	12	5	MDP
19	442	CABIDEIRO METALICO	285	---	---	1	METALICO
20	665	KIT PÉS PLÁSTICOS	---	---	---	2	PLASTICO
21	6422	TRAVA GAVETA	601	40	12	1	MDF

09

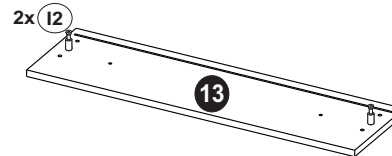


	J1		X02
	DD		DF X04
	X02		DC X04
	PH		X04
	X01		AK X01
	X01		DE X10

10

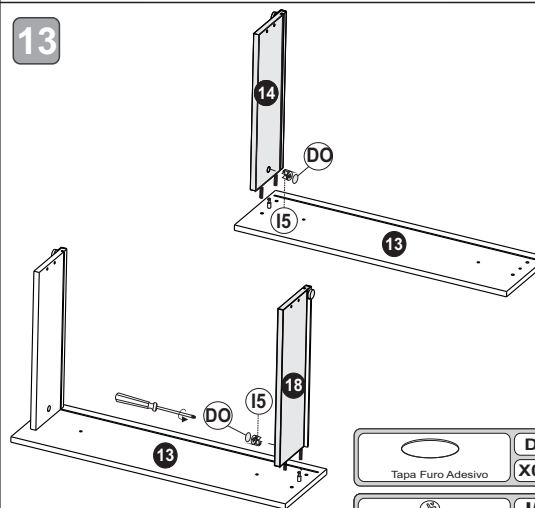


11



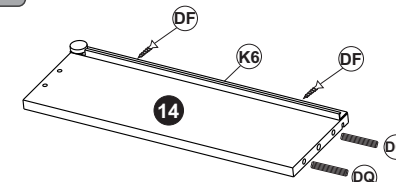
	I2
	X08

13



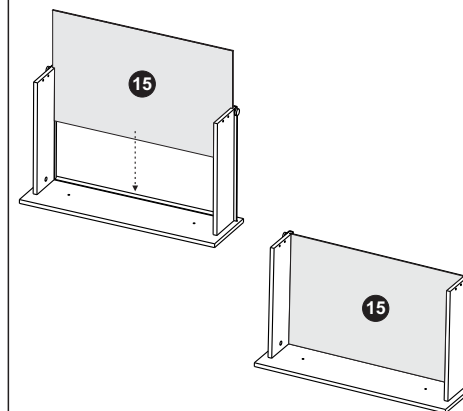
	DO
	X08
	I5
	X08

12

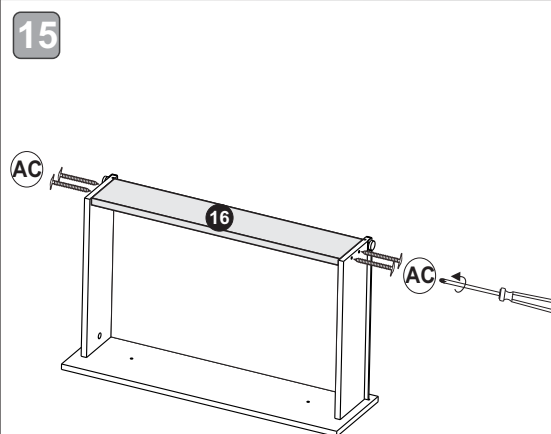


	K6
	X05
	DQ
	X16
	DF
	X16

14

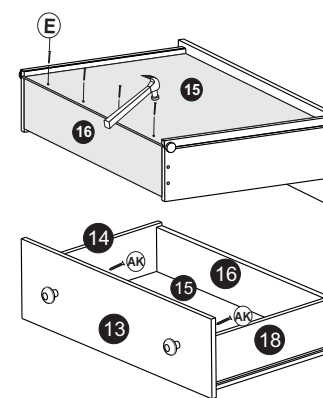


15



	AC
	X16

16



	PH
	X08
	E
	X16
	AK
	X08



A segurança do seu bebê em cada detalhe

TERMO DE GARANTIA DO PRODUTO

Parabéns! Você acaba de adquirir um produto fabricado com carinho, responsabilidade e comprometimento com o seu conforto e segurança.

Nossos produtos têm garantia de 03 (três) meses, a partir da data da fatura ao consumidor contra defeitos comprovados de fabricação e/ou degradação das matérias primas e componentes empregados na produção dos mesmos.

Portanto, para efetiva validade deste termo, guarde consigo o comprovante de aquisição, com a respectiva data e informações da loja onde a compra foi feita e o manual de montagem constante em nossas embalagens, juntamente com este termo de garantia. Entretanto para se fazer jus a esta garantia é necessário que sejam seguidas as seguintes recomendações:

a) Inspeccione cuidadosamente o estado das embalagens que chegarão até sua casa. Em caso de danos nas mesmas, tal que danifique quaisquer uma das peças componentes do produto, não deixe, que se inicie a montagem e faça um comunicado diretamente à loja onde o mesmo foi comprado. Este procedimento reforçará nosso termo de garantia;

b) Esta garantia não cobre defeitos provocados por erros de montagem. Portanto, exija que o montador tenha as ferramentas apropriadas e siga rigorosamente nossas instruções de montagem contidas em nossas embalagens. O fabricante não se responsabiliza pela qualidade dos serviços de montagem. A utilização de componentes e ou acessórios diferentes daqueles indicados em nosso manual de montagem, descaracterizam o direito à nossas garantias.

CONDIÇÕES DE USO PARA FAZER JUS A ESTA GARANTIA:

- 1º) Não deixe o produto exposto diretamente a raios solares, contato direto com água ou excesso de umidade
- 2º) Não utilize quaisquer produtos derivados de gasolina, querosene ou etanol, amoníacos, água sanitária, ácidos e ou equivalentes para limpeza dos produtos;
- 3º) Para limpeza, utilize um pano liso e macio, levemente umedecido e ou produtos recomendados para limpeza de móveis, tipo lustra móveis ou equivalentes. Cera para polimento de pinturas de automóveis também são recomendadas;
- 4º) Não fricção objetos cortantes nem dê pancadas contra a superfície ou bordas em qualquer parte do produto;
- 5º) As prateleiras ou gavetas são projetadas para suportar carregamento máximo de até 6,0 Kg distribuídos uniformemente;
- 6º) As camas e camas auxiliares foram projetadas para suportar carregamento máximo de até 100 Kg;
- 7º) Os berços e as respectivas mini camas foram projetados para suportar carregamento máximo de até 50 Kg;
- 8º) Os mini berços foram projetados para suportar carregamento máximo de 10 Kg distribuídos uniformemente;
- 9º) Os Guarda-roupas e a Cômodas não podem ser arrastados, sob pena de quebrarem os pés e/ou afetarem sua estrutura como um todo, portanto tome cuidado!

Carolina Móveis Ind. e Com Ltda. - CNPJ 86420056/0001-10
Rua Sta. Maria, 951 - Distrito de Diamante de Ubá - Telefone: (0xx32) 35773851
Município de Ubá - MG
e-mail: assistencia@carolinamoveis.com.br

VIA DO CONSUMIDOR

LÍAS INSTRUÇÕES E ESTOU PLENAMENTE SATISFEITO COM O PRODUTO E SUA MONTAGEM.

Data de aquisição: ____/____/____ NF: _____

Produto : _____

Loja onde comprou: _____ Tel _____

Nome do consumidor : _____

CPF _____ Assinatura : _____

Carolina Móveis Ind. e Com Ltda. - CNPJ 86420056/0001-10 Rua Sta. Maria, 951 Distrito de Diamante de Ubá
Tel. (0xx32) 3577-3851 Município de Ubá - MG
e-mail: assistencia@carolinamoveis.com.br

VIA DA LOJA

LÍAS INSTRUÇÕES E ESTOU PLENAMENTE SATISFEITO COM O PRODUTO E SUA MONTAGEM.

Data de aquisição: ____/____/____ NF: _____

Produto : _____

Loja onde comprou: _____ Tel _____

Nome do consumidor : _____

CPF _____ Assinatura : _____

Carolina Móveis Ind. e Com Ltda. - CNPJ 86420056/0001-10 Rua Sta. Maria, 951 Distrito de Diamante de Ubá
Tel. (0xx32) 3577-3851 Município de Ubá - MG
e-mail: assistencia@carolinamoveis.com.br