

G.R. CONECT 4.3

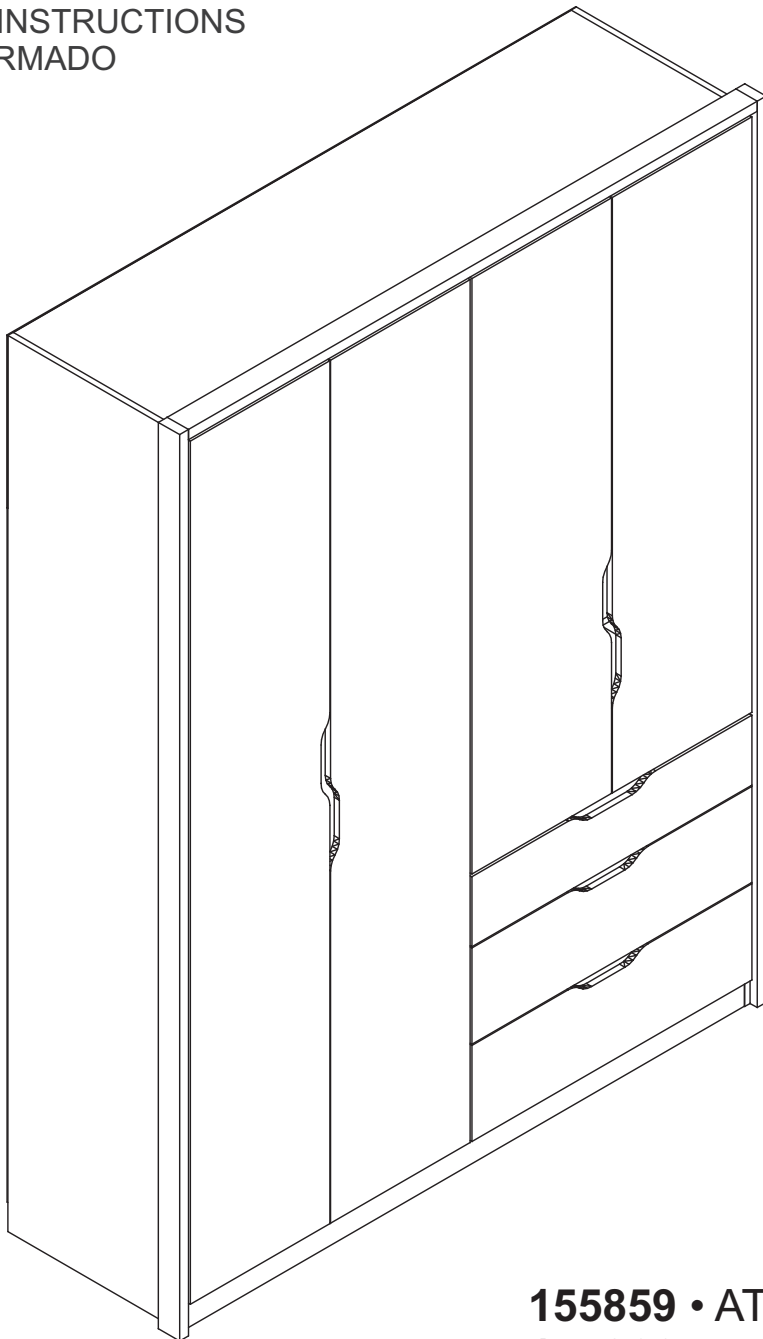
WARDROBE CONECT 4.3
ROPERO CONECT 4.3

ESQUEMA DE MONTAGEM 949189-01

ASSEMBLING INSTRUCTIONS
MANUAL DE ARMADO

santos
Andirá

ISO 9001 | 14001



155859 • ATACAMA / CAPUCCINO
155866 • BRANCO / BRANCO



90 minutos
90 minutes

www.santosandira.com.br

AVISO

***Para limpeza do seu móvel utilize flanela seca ou levemente umidecida, sem produtos químicos!
A montagem é de responsabilidade da loja/site revendedor.***

WARNING

***To clean your mobile use dry cloth or slightly moistened, no chemicals!
The assembly is the responsibility of the shop/reseller site.***

ADVERTENCIA

***Para limpiar su mueble use un paño seco o ligeramente humedecido, sin productos químicos!
El armado es responsabilidad de la tienda/sitio revendedor.***



ISO 14001



ISO 9001



Descarte os resíduos de forma seletiva!

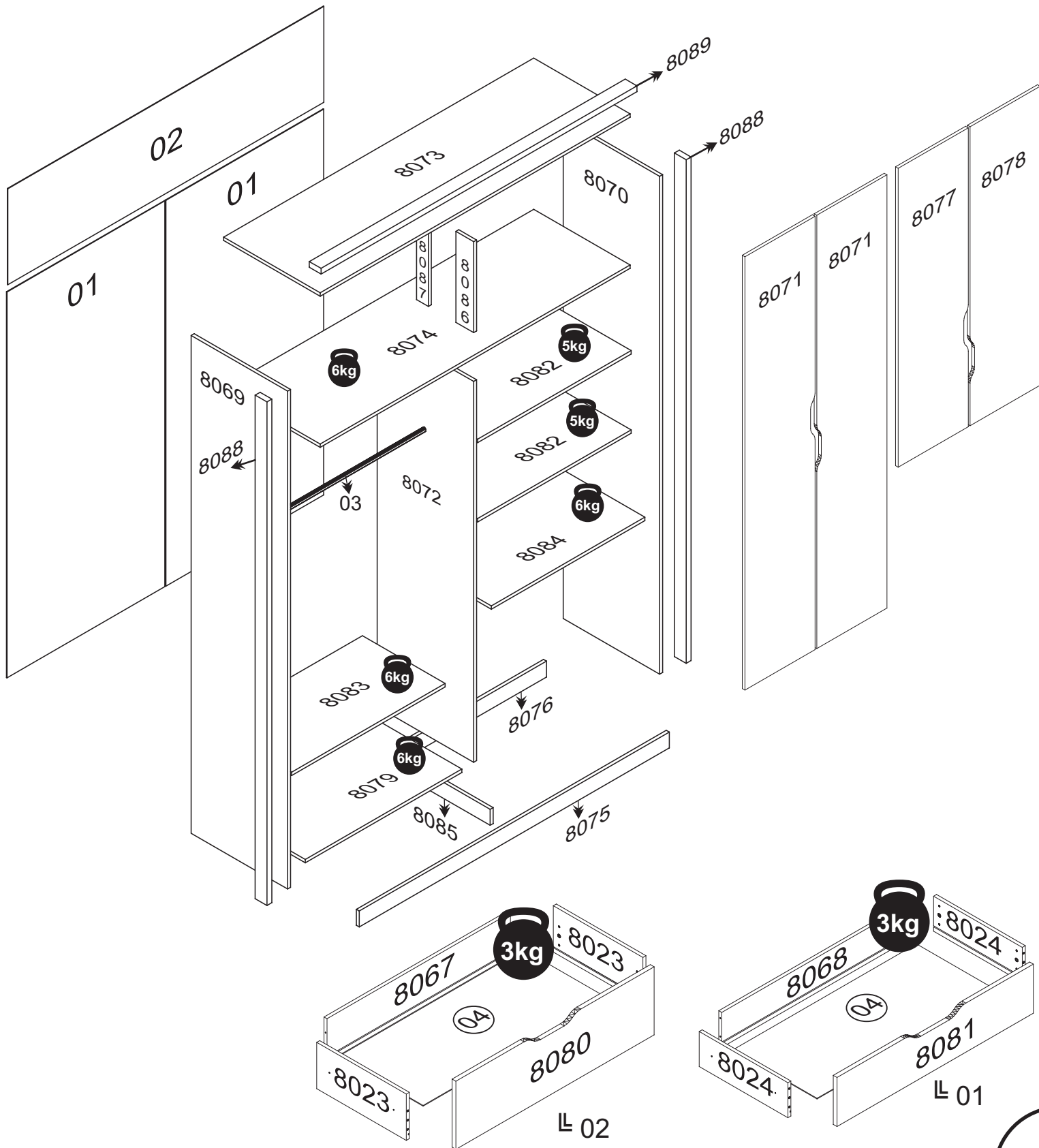
Dispose of waste selectively!

¡Deseche los residuos de manera selectiva!

O peso máximo da carga exibido no desenho refere-se a objetos distribuídos de maneira uniforme sobre toda a área de contato da peça.

The maximum loading weight the image shows refers to objects distributed uniformly over the whole part contact area.

El peso máximo de carga informado en la diseñõ se refiere a objetos distribuidos uniformemente sobre totalidad de la área de contacto de la pieza.



RELAÇÃO DE PEÇAS
LIST OF PARTS LISTA DE LAS PIEZAS















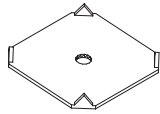
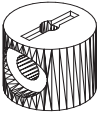

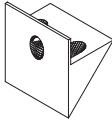
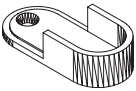

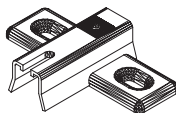
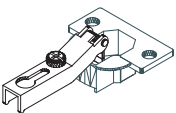
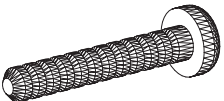





DESCRIÇÃO DESCRIPTION DESCRIPCIÓN	VOLUME VOLUME VOLUMEM	NÚMERO NUMBER NÚMERO	DIMENSÃO DIMENSION DIMENSIÓN	QUANTIDADE QUANTITY CANTIDAD
TRASEIRO BACKBOARD TRASERO	01	02	1604x422x2,5	01
LAT. EXT. ESQUERDA LEFT EXTERNAL SIDE LAT. EXT. IZQUIERDA	01	8069	2190x490x15	01
LAT. EXT. DIREITA RIGHT EXTERNAL SIDE LAT. EXT. DERECHA	01	8070	2190x490x15	01
LAT.INTERNA INTERNAL SIDE LAT. INTERNA	01	8072	1675x490x15	01
RODAPÉ FRONTAL FRONT BASEBOARD ZACALO FRONTAL	01	8075	1575x70x15	01
RODAPÉ TRASEIRO BACK BASEBOARD ZACALO TRASERA	01	8076	1575x70x15	01
VISTA LATERAL SIDE FRONTAGE VISTA LATERAL	01	8088	2215x60x25	02
VISTA SUPERIOR SUPERIOR FRONTAGE VISTA SUPERIOR	01	8089	1605x60x25	01
DESCRIÇÃO DESCRIPTION DESCRIPCIÓN	VOLUME VOLUME VOLUMEM	NÚMERO NUMBER NÚMERO	DIMENSÃO DIMENSION DIMENSIÓN	QUANTIDADE QUANTITY CANTIDAD
TRASEIRO BACKBOARD TRASERO	02	01	1712x801x2,5	02
PORTA DOOR PUERTA	02	8071	2109x394x15	02
PORTA ESQUERDA LEFT DOOR PUERTA IZQUIERDA	02	8077	1455x394x15	01
PORTA DIREITA RIGHT DOOR PUERTA DERECHA	02	8078	1455x394x15	01
FRENTE DE GAVETA DRAWER'S FRONT FRENTE DEL CAJÓN	02	8080	790x235x15	02
FRENTE DE GAVETA DRAWER'S FRONT FRENTE DEL CAJÓN	02	8081	790x171x15	01




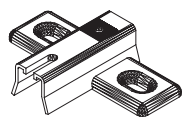
RELAÇÃO DE PEÇAS
LIST OF PARTS LISTA DE LAS PIEZAS

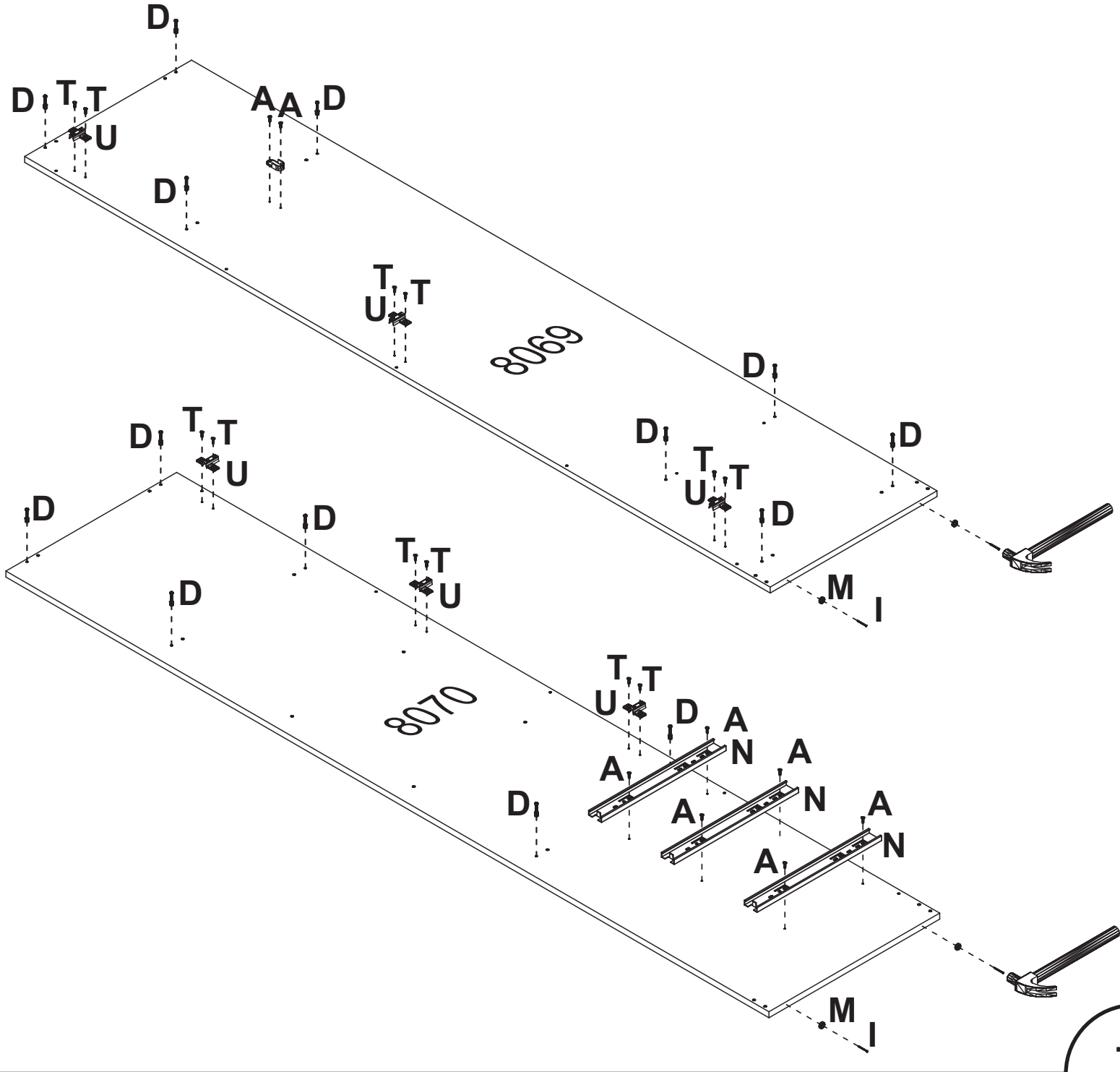
DESCRIÇÃO DESCRIPTION DESCRIPCIÓN	VOLUME VOLUME VOLUMEM	NÚMERO NUMBER NÚMERO	DIMENSÃO DIMENSION DIMENSIÓN	QUANTIDADE QUANTITY CANTIDAD
CABIDEIRO OB. FRIZADO FRIZZED OBLONG HANGER PERCHERO OB. FRIZADO	03	03	771mm	01
FUNDO GAVETA DRAWER'S BOTTOM FONDO DEL CAJÓN	03	04	738x342x2,5	03
LAT. GAVETA SIDE DRAWER LAT. CAJÓN	03	8023	357x160x12	04
LAT. GAVETA SIDE DRAWER LAT. CAJÓN	03	8024	357x122x12	02
TRASEIRO DE GAVETA DRAWER'S BACKBOARD TRASERO DE CAJÓN	03	8067	731x150x12	02
TRASEIRO DE GAVETA DRAWER'S BACKBOARD TRASERO DE CAJÓN	03	8068	731x113x12	01
CHAPÉU TOP SUPPORT BATIENTE	03	8073	1575x490x15	01
BASE DO MALEIRO BASE FOR LUGGAGE RACK BASE DEL PORTAEQUIPAJE	03	8074	1575x490x15	01
BASE INFERIOR BOTTOM BASE BASE INFERIOR	03	8079	795x490x15	01
PRATELEIRA SHELF ESTANTE	03	8082	780x420x15	02
TAMPO COVER TAPA	03	8083	780x420x15	01
TAMPO GAVETA DRAWERS COVER TAPA DEL CAJÓN	03	8084	780x490x15	01
RODAPÉ CALÇO WEDGE BASEBOARD ZÓCALO CALZO	03	8085	459x70x15	01
BATENTE TOP SUPPORT BATIENTE	03	8086	400x90x15	01
BATENTE TOP SUPPORT BATIENTE	03	8087	400x60x15	01

RELAÇÃO DE ACESSÓRIOS

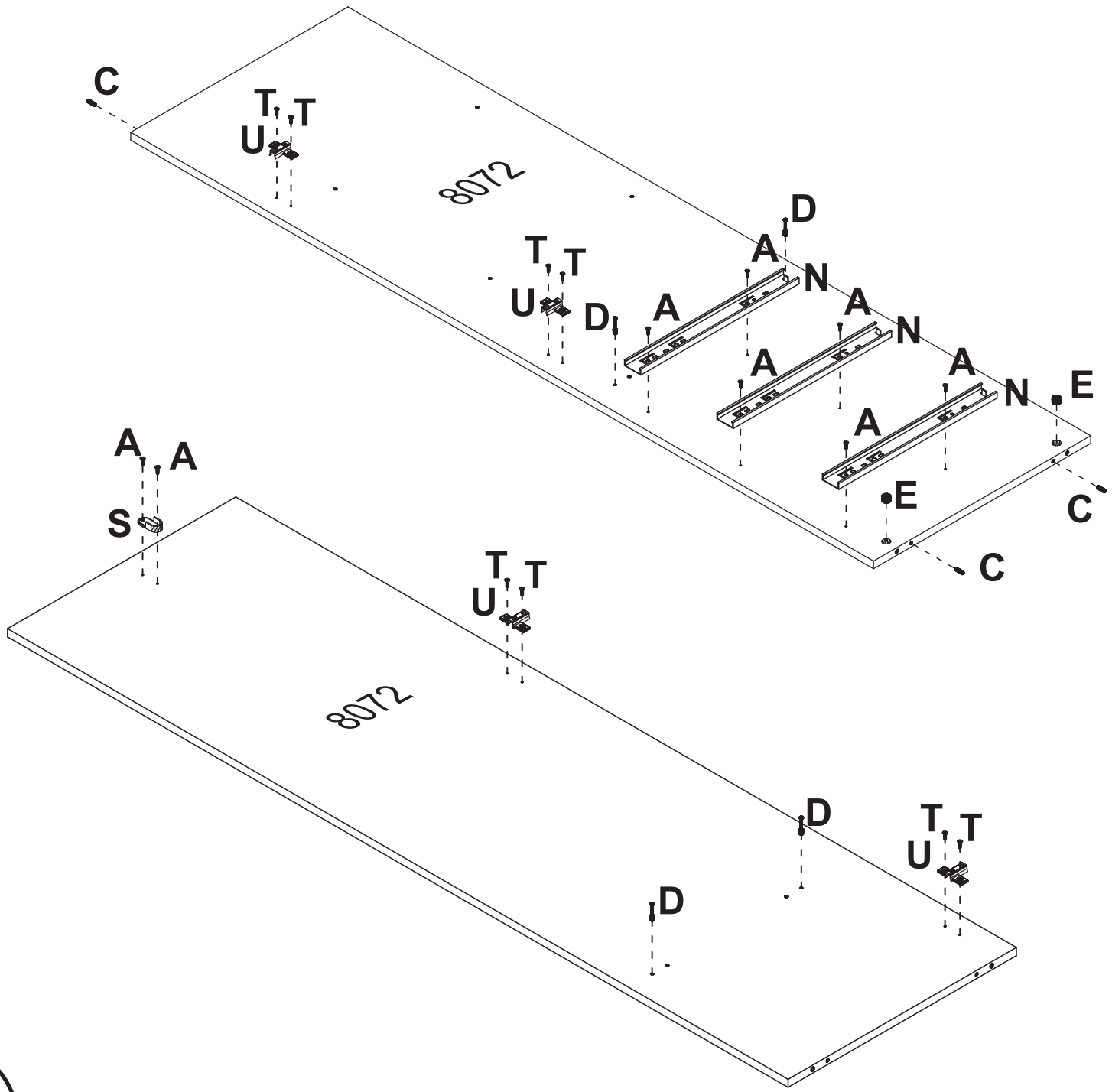
LIST OF ACCESSORIES • LISTA DE ACCESORIOS

<p>A 48</p>  <p>PARAFUSO FI CH PH 4,0x12 SCREW FI CH PH 4,0x12 TORNILLO FI CH PH 4,0x12</p>	<p>B 11</p>  <p>PARAFUSO FI CH PH 4,0x50 SCREW FI CH PH 4,0x50 TORNILLO FI CH PH 4,0x50</p>	<p>C 54</p>  <p>CAVILHA MADEIRA 6x25 WOOD PEG 6x25 TARUGO DE MADEIRA 6x25</p>	<p>D 28</p>  <p>PINO GIROFIX 35mm GIROFIX PIN 35mm TORNILLO DEL GIROFIX 35mm</p>
<p>E 22</p>  <p>CASTANHA GIROFIX 15x12 MINIFIX 15x12 MINIFIX 15x12</p>	<p>F 02</p>  <p>COLA PVA GLUE PVA COLA PVA</p>	<p>G 12</p>  <p>PARAFUSO FI CH PH 3,5x35 SCREW FI CH PH 3,5x35 TORNILLO FI CH PH 3,5x35</p>	<p>H 100</p>  <p>PREGO 10x10 NAIL 10x10 CLAVO 10x10</p>
<p>I 06</p>  <p>PREGO 12x12 NAIL 12x12 CLAVO 12x12</p>	<p>J 06</p>  <p>CASTANHA GIROFIX 12x09 MINIFIX 12x09 MINIFIX 12x09</p>	<p>K 06</p>  <p>TAMPA GIROFIX 12mm BCO WHITE GIROFIX COVER 12mm TAPA DEL GIROFIX 12mm BLANCO</p>	<p>L 06</p>  <p>TAMPA GIROFIX 12mm BEGE DALMAR GIROFIX COVER 12mm TAPA DEL GIROFIX 12mm</p>
<p>M 06</p>  <p>SAPATA REDONDA 14mm SHOE ROUND 14mm ZAPATO REDONDA 14mm</p>	<p>N 03</p>  <p>CORREDIÇA TELESCÓPICA TELESCOPIC SLIDE RIELE TELESCÓPICA</p>	<p>O 32</p>  <p>FIXADOR FUNDO BACKBOARD'S FIXER FIJADOR DEL COSTADO</p>	<p>P 04</p>  <p>PORCA CILINDRICA 12x09 CYLINDRICAL NUT 12x09 TUERCA CILÍNDRICA 12x09</p>
<p>Q 14</p>  <p>PARAFUSO FI CH PH 4,5x35 SCREW FI CH PH 4,5x35 TORNILLO FI CH PH 4,5x35</p>	<p>R 12</p>  <p>CANTONEIRA TRIANGULAR TRIANGULAR BRACKET CANTONEIRA TRIANGULAR</p>	<p>S 02</p>  <p>SUPORTE CABIDEIRO OB. HANGER HOLDER SOPORTE PARA PERCHERO</p>	<p>T 44</p>  <p>PARAFUSO FI CH PH 4,0 x 14 SCREW FI CH PH 4,0x14 TORNILLO FI CH PH 4,0x14</p>
<p>U 12</p>  <p>CALÇO P/DOBRA WEDGE FOR HINGE CALZO P/BISAGRA</p>	<p>V 12</p>  <p>DOBRA METAL 35mm METAL HINGE 35mm BISAGRA METAL 35mm</p>	<p>W 02</p>  <p>PARAFUSO MQ PN ZB 4x25 SCREW MQ PN ZB 4x25 TORNILLO MQ PN ZB 4x25</p>	<p>X 02</p>  <p>PORCA SX MA 4 NUT SX MA 4 TUERCA SX MA 4</p>
<p>Y 14</p>  <p>TAPA FURO ADESIVO ATACAMA HOLE COVER ADHESIVE ATACAMA TAPA FURO ADHESIVO ATACAMA</p>	<p>Z 14</p>  <p>TAPA FURO ADESIVO BCO WHITE HOLE COVER ADHESIVE TAPA FURO ADHESIVO BLANCO</p>	<p>AA 10</p>  <p>TAMPA GIROFIX 15mm BCO WHITE GIROFIX COVER 15mm TAPA DEL GIROFIX 15mm BLANCO</p>	<p>AB 10</p>  <p>TAMPA GIROFIX 15mm BEGE DALMAR GIROFIX COVER 15mm TAPA DEL GIROFIX 15mm</p>

<p>A 08</p>  <p>PARAFUSO FI CH PH 4,0x12 SCREW FI CH PH 4,0x12 TORNILLO FI CH PH 4,0x12</p>	<p>D 14</p>  <p>PINO GIROFIX 35mm GIROFIX PIN 35mm TORNILLO DEL GIROFIX 35mm</p>	<p>I 04</p>  <p>PREGO 12x12 NAIL 12x12 CLAVO 12x12</p>	<p>M 04</p>  <p>SAPATA REDONDA 14mm SHOE ROUND 14mm ZAPATO REDONDA 14mm</p>
<p>N 03</p>  <p>CORREDIÇA TELESCÓPICA TELESCOPIC SLIDE RIELE TELESCÓPICA</p>	<p>S 01</p>  <p>SUPORTE CABIDEIRO OB. HANGER HOLDER SOPORTE PARA PERCHERO</p>	<p>T 12</p>  <p>PARAFUSO FI CH PH 4,0x14 SCREW FI CH PH 4,0x14 TORNILLO FI CH PH 4,0x14</p>	<p>U 06</p>  <p>CALÇO P/DOBRA WEDGE FOR HINGE CALZO P/BISAGRA</p>



<p>A 08</p>  <p>PARAFUSO FI CH PH 4,0x12 SCREW FI CH PH 4,0x12 TORNILLO FI CH PH 4,0x12</p>	<p>C 03</p>  <p>CAVILHA MADEIRA 6x25 WOOD PEG 6x25 TARUGO DE MADEIRA 6x25</p>	<p>D 04</p>  <p>PINO GIROFIX 35mm GIROFIX PIN 35mm TORNILLO DEL GIROFIX 35mm</p>	<p>E 02</p>  <p>CASTANHA GIROFIX 15x12 MINIFIX 15x12 MINIFIX 15x12</p>
<p>N 03</p>  <p>CORREDIÇA TELESCÓPICA TELESCOPIC SLIDE RIELE TELESCÓPICA</p>	<p>S 01</p>  <p>SUPORTE CABIDEIRO OB. HANGER HOLDER SOPORTE PARA PERCHERO</p>	<p>T 08</p>  <p>PARAFUSO FI CH PH 4,0x14 SCREW FI CH PH 4,0x14 TORNILLO FI CH PH 4,0x14</p>	<p>U 04</p>  <p>CALÇO P/DOBRA WEDGE FOR HINGE CALZO P/BISAGRA</p>



C
16

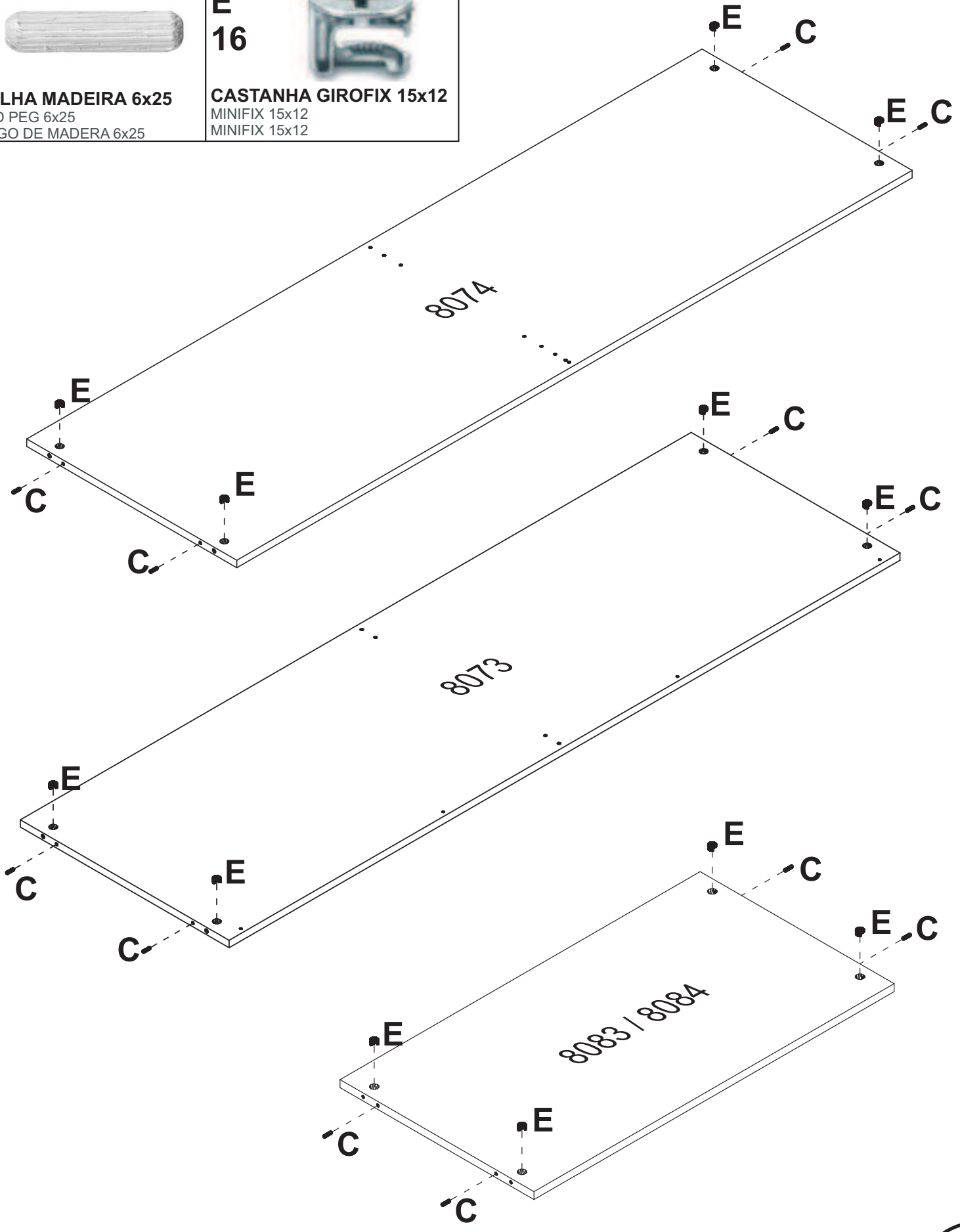


CAVILHA MADEIRA 6x25
WOOD PEG 6x25
TARUGO DE MADERA 6x25

E
16

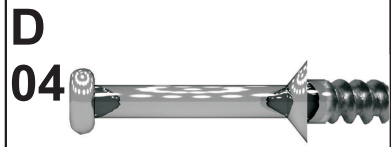


CASTANHA GIROFIX 15x12
MINIFIX 15x12
MINIFIX 15x12





C 23
CAVILHA MADEIRA 6x25
WOOD PEG 6x25
TARUGO DE MADEIRA 6x25



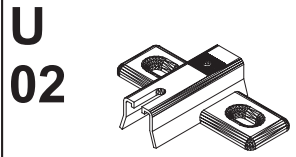
D 04
PINO GIROFIX 35mm
GIROFIX PIN 35mm
TORNILLO DEL GIROFIX 35mm



E 04
CASTANHA GIROFIX 15x12
MINIFIX 15x12
MINIFIX 15x12



P 04
PORCA CILINDRICA 12x09
CYLINDRICAL NUT 12x09
TUERCA CILÍNDRICA 12x09



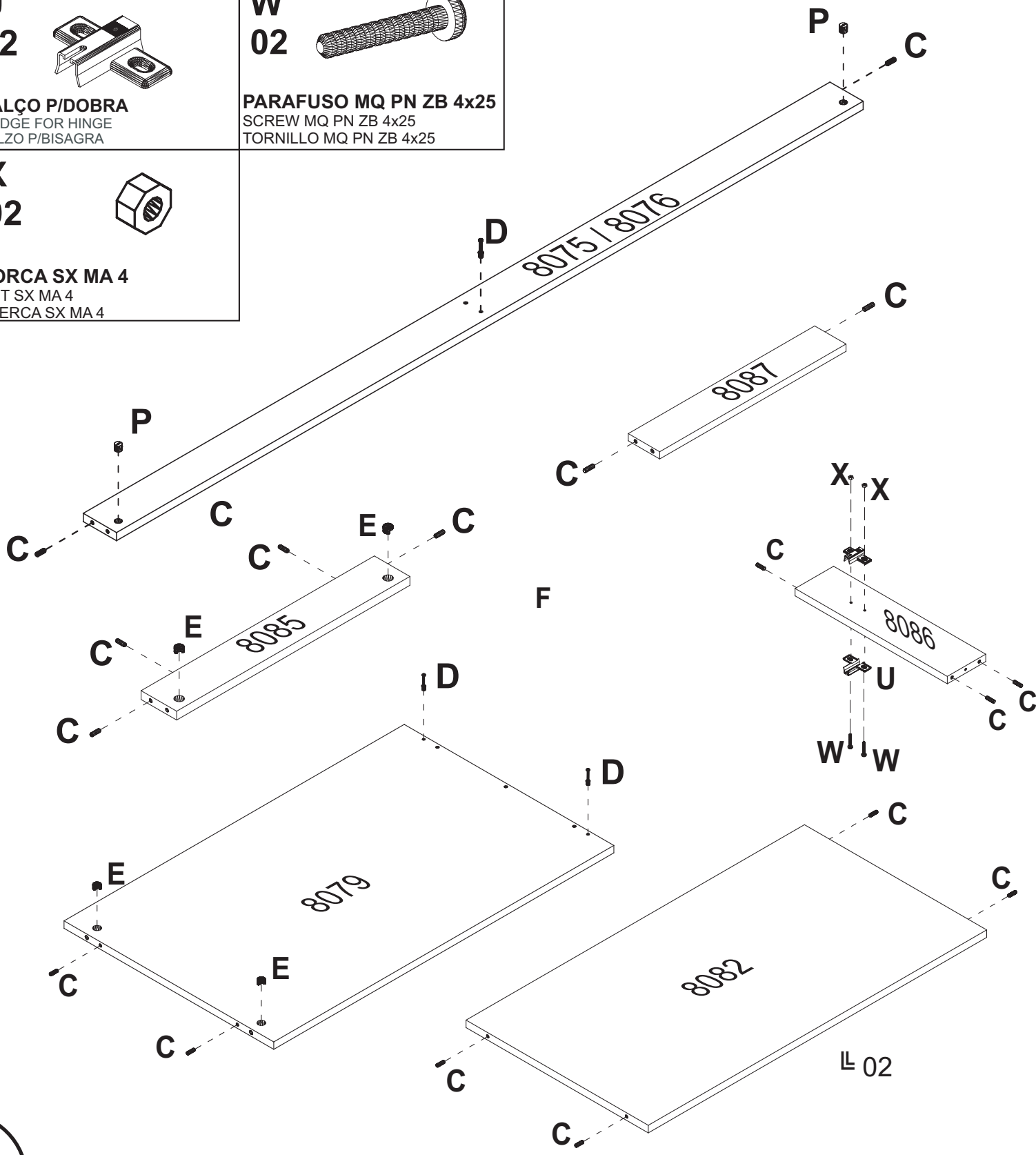
U 02
CALÇO P/DOBRA
WEDGE FOR HINGE
CALZO P/BISAGRA



W 02
PARAFUSO MQ PN ZB 4x25
SCREW MQ PN ZB 4x25
TORNILLO MQ PN ZB 4x25



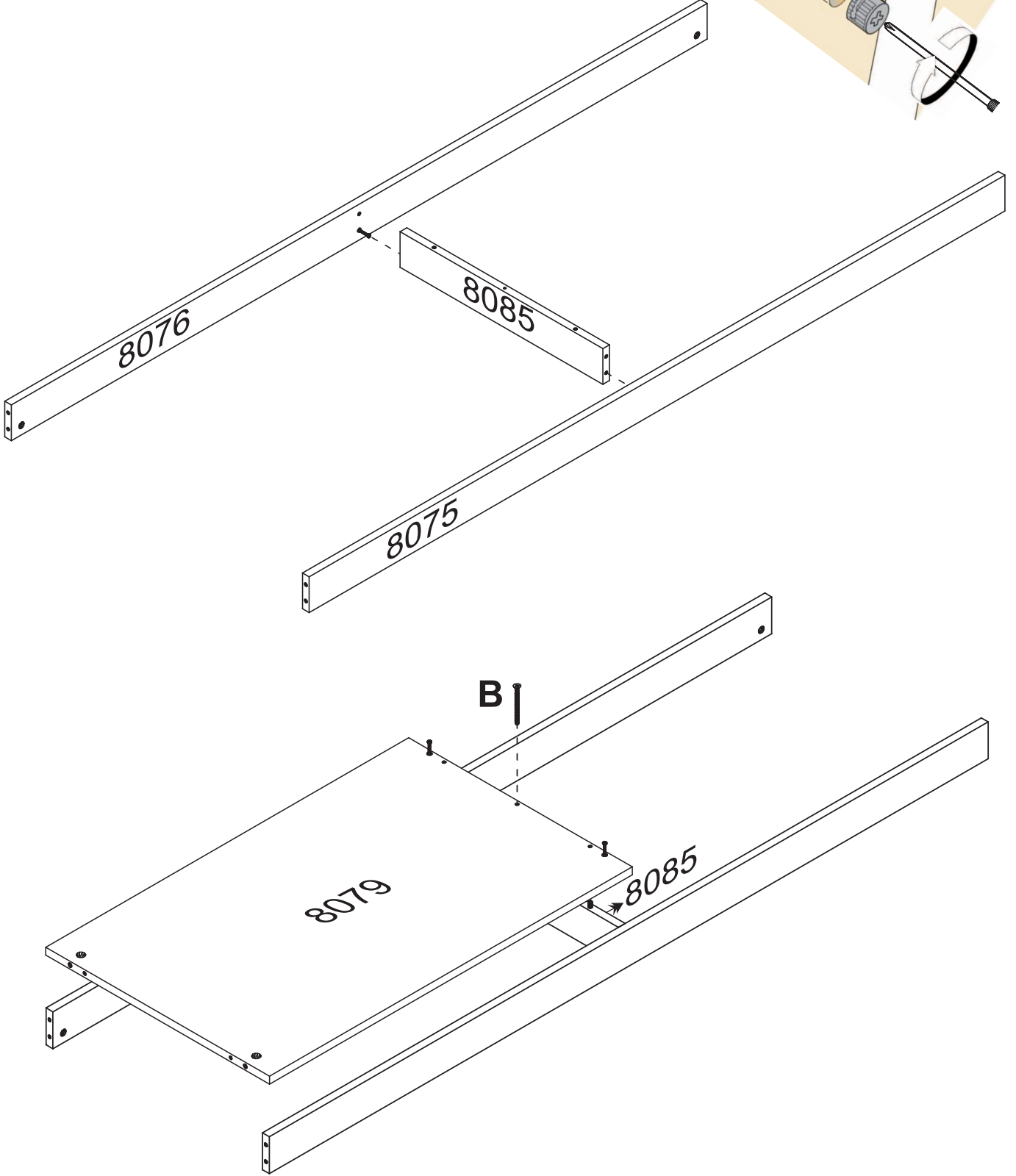
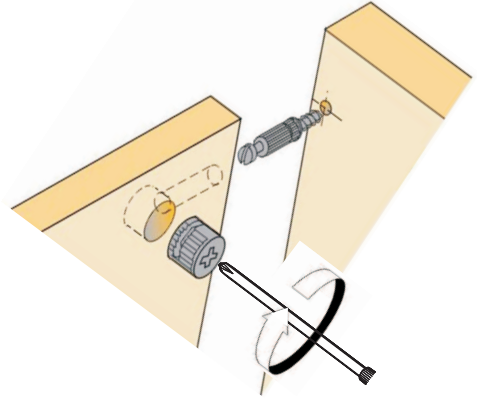
X 02
PORCA SX MA 4
NUT SX MA 4
TUERCA SX MA 4



B
01



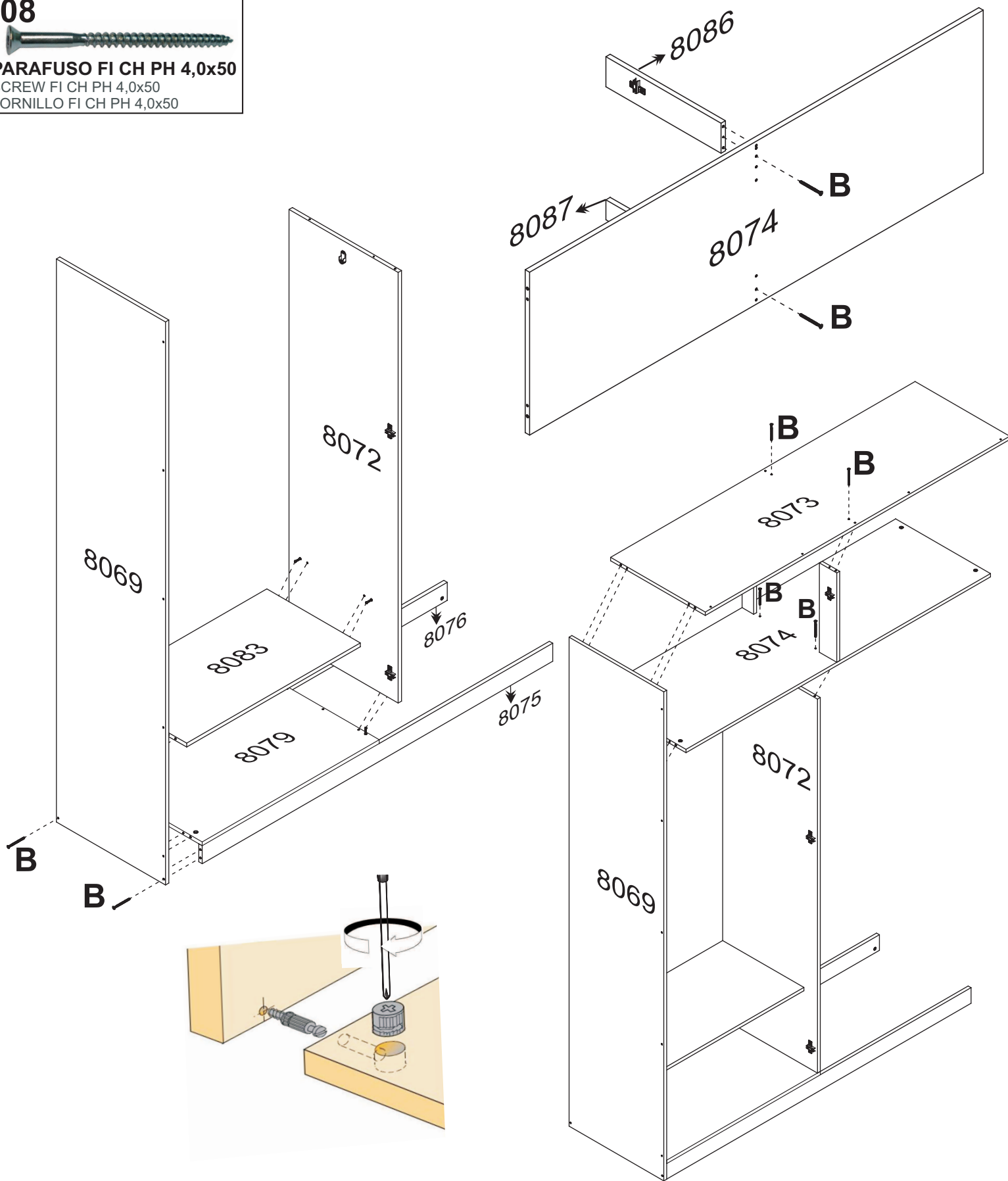
PARAFUSO FI CH PH 4,0x50
SCREW FI CH PH 4,0x50
TORNILLO FI CH PH 4,0x50



B
08



PARAFUSO FI CH PH 4,0x50
SCREW FI CH PH 4,0x50
TORNILLO FI CH PH 4,0x50



B
02

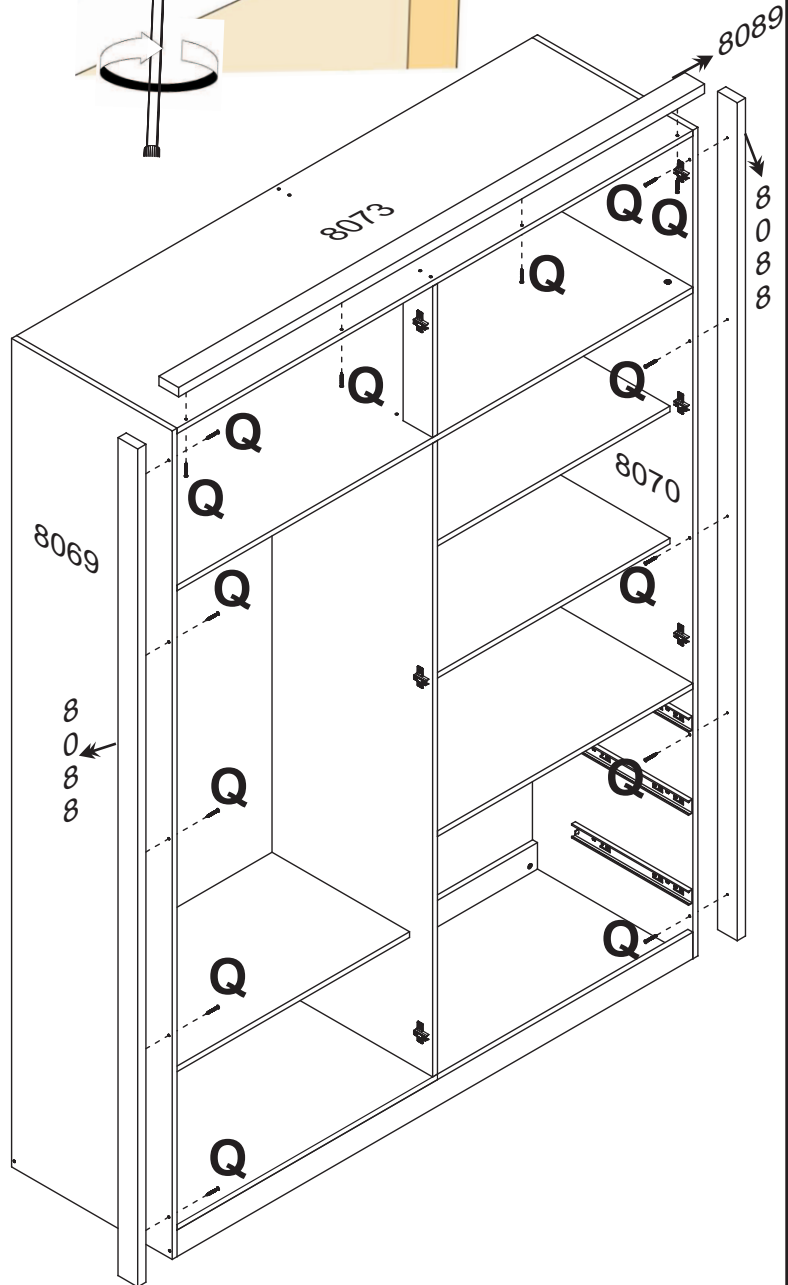
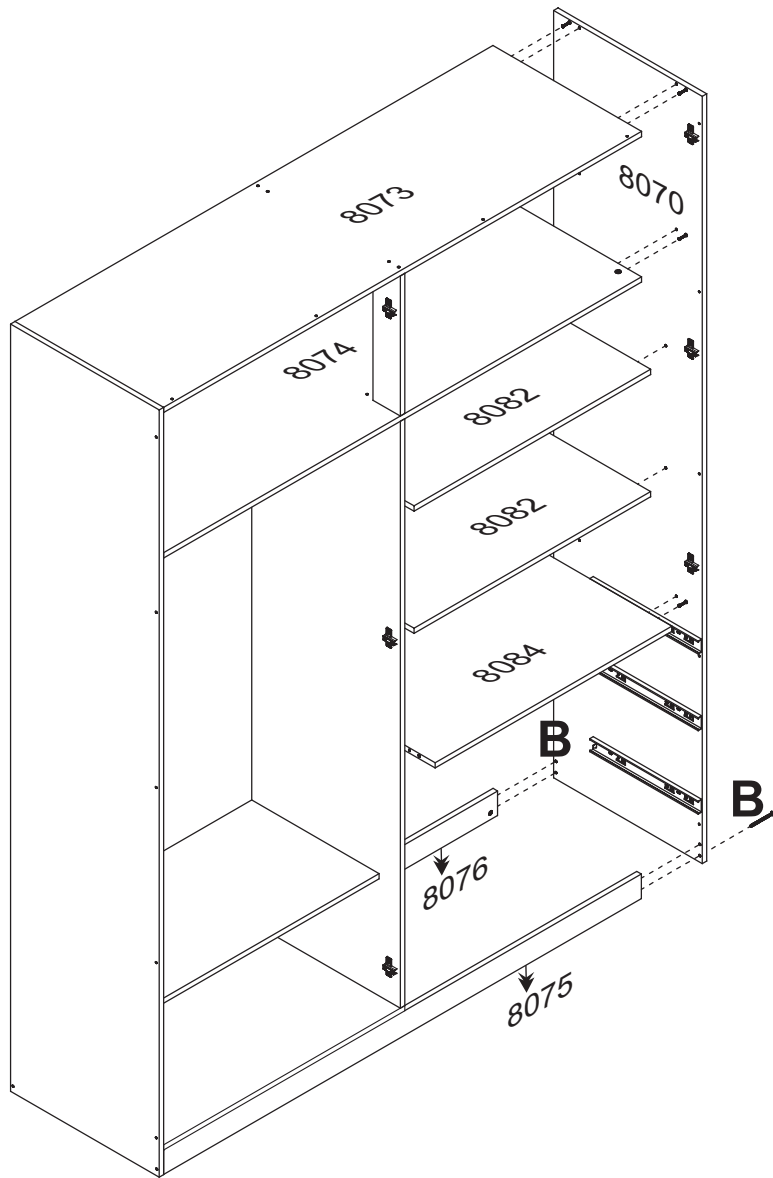
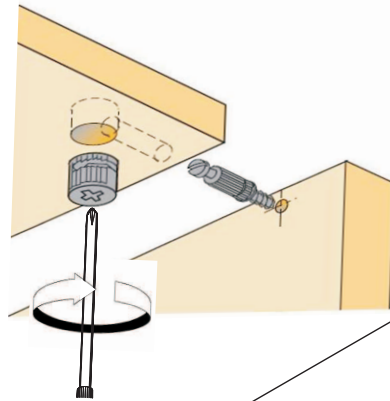


PARAFUSO FI CH PH 4,0x50
SCREW FI CH PH 4,0x50
TORNILLO FI CH PH 4,0x50

Q
14



PARAFUSO FI CH PH 4,5x35
SCREW FI CH PH 4,5x35
TORNILLO FI CH PH 4,5x35



A
07



PARAFUSO FI CH PH 4,0x12

SCREW FI CH PH 4,0x12
TORNILLO FI CH PH 4,0x12

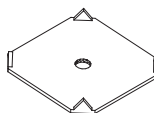
H
100



PREGO 10x10

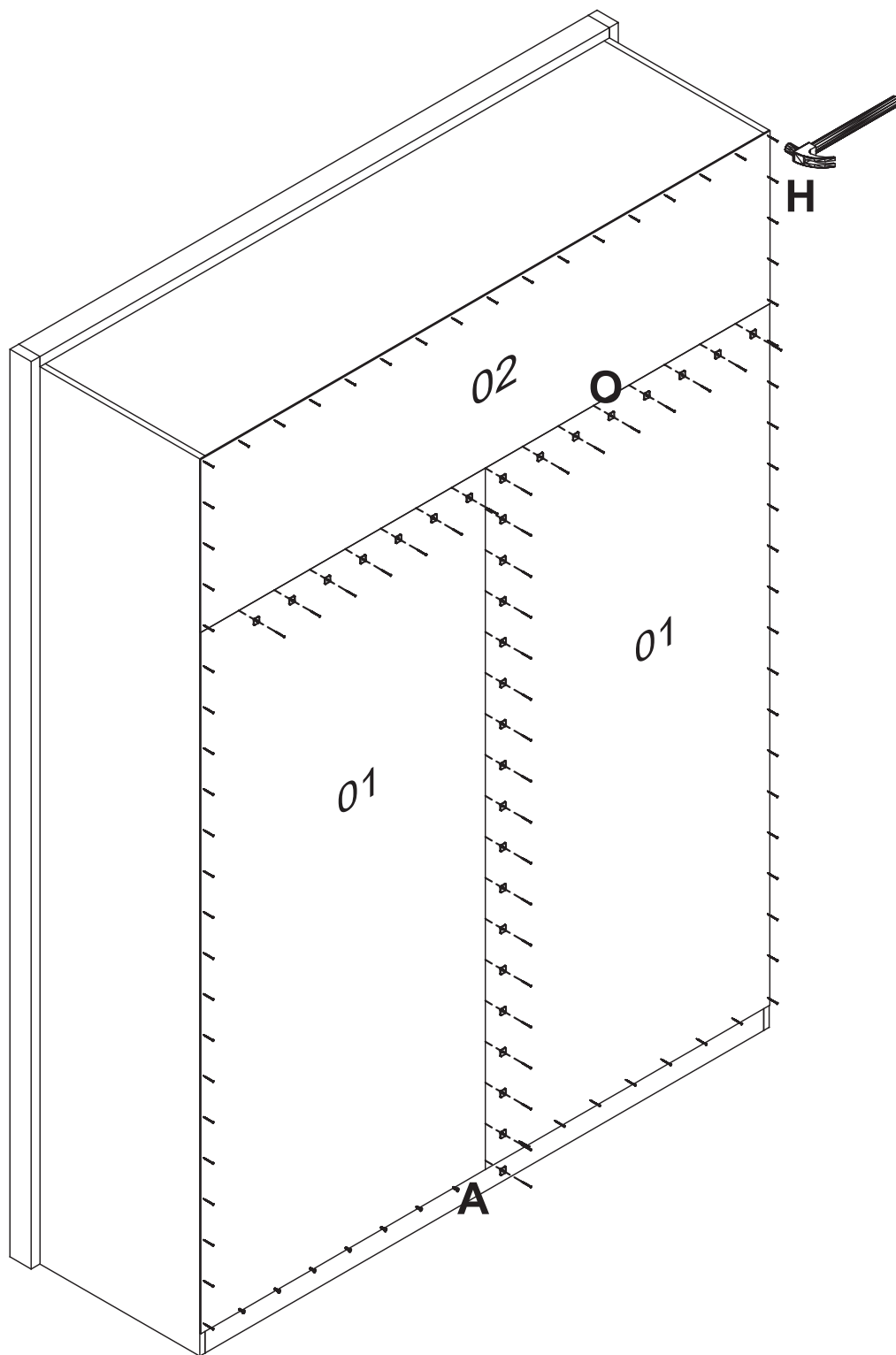
NAIL 10x10
CLAVO 10x10

O
32

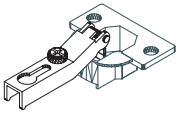


FIXADOR FUNDO

BACKBOARD'S FIXER
FIJADOR DEL COSTADO



V
12

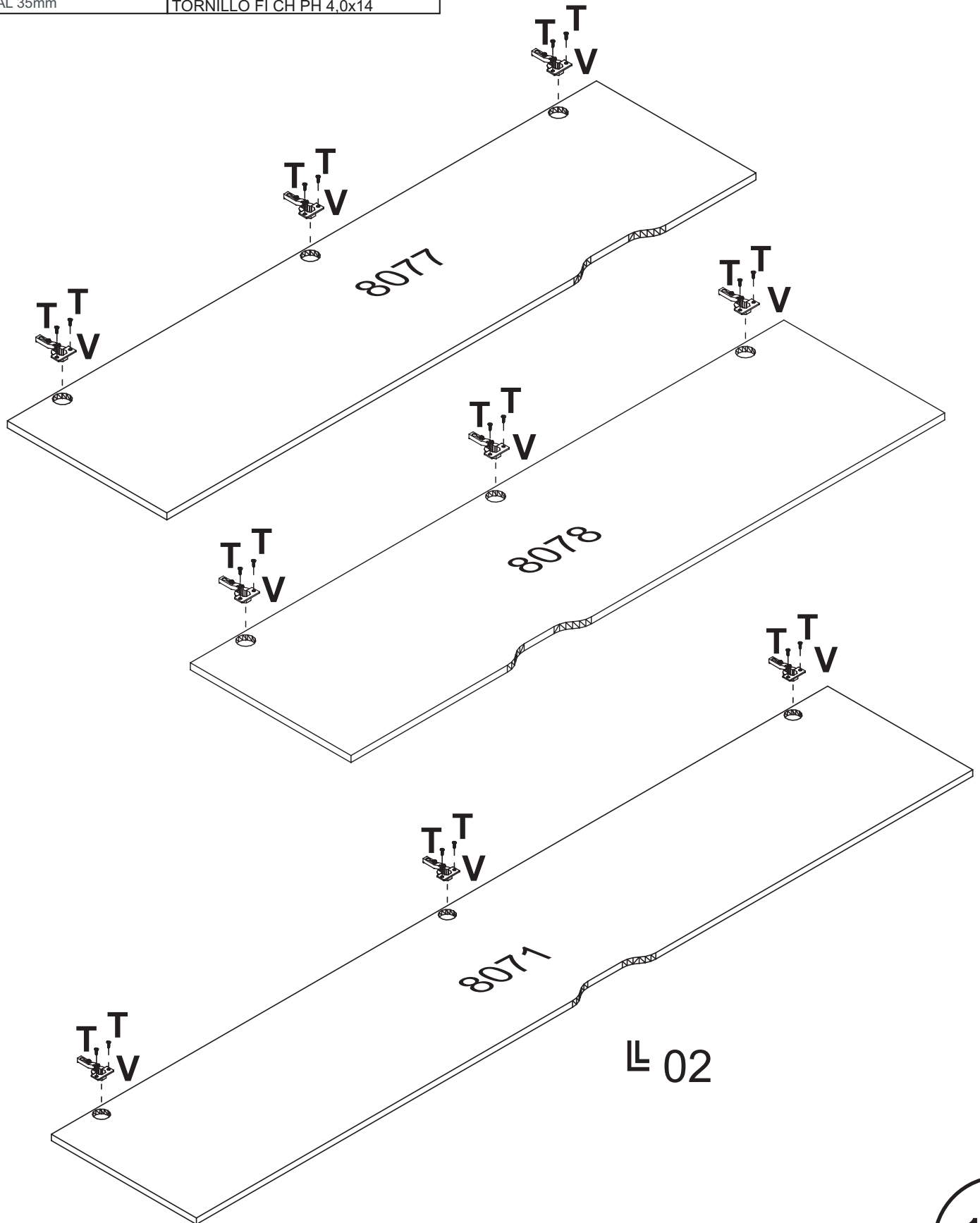


DOBRA METAL 35mm
METAL HINGE 35mm
BISAGRA METAL 35mm

T
24



PARAFUSO FI CH PH 4,0 x 14
SCREW FI CH PH 4,0x14
TORNILLO FI CH PH 4,0x14





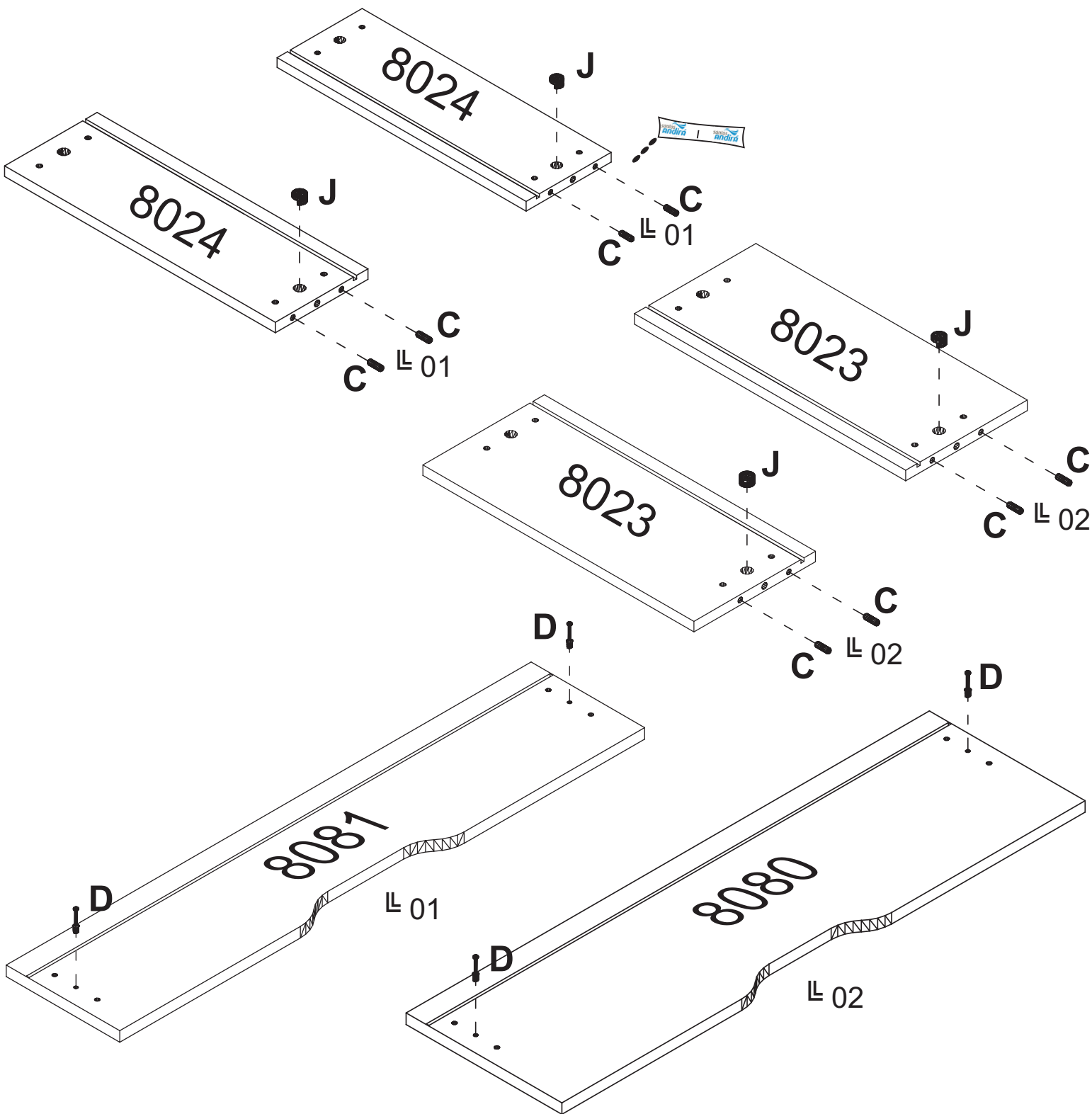
C 12
CAVILHA MADEIRA 6x25
 WOOD PEG 6x25
 TARUGO DE MADEIRA 6x25



D 06
PINO GIROFIX 35mm
 GIROFIX PIN 35mm
 TORNILLO DEL GIROFIX 35mm



J 06
CASTANHA GIROFIX 12x09
 MINIFIX 12x09
 MINIFIX 12x09



“Usar cola em todas as cavilhas”

“Use glue on all wood peg”

“Utilizar cola en todos los tarugos de madera”

A
08



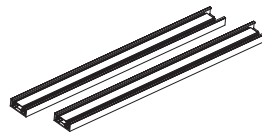
PARAFUSO FI CH PH 4,0x12
SCREW FI CH PH 4,0x12
TORNILLO FI CH PH 4,0x12

G
04



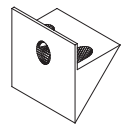
PARAFUSO FI CH PH 3,5x35
SCREW FI CH PH 3,5x35
TORNILLO FI CH PH 3,5x35

N
01

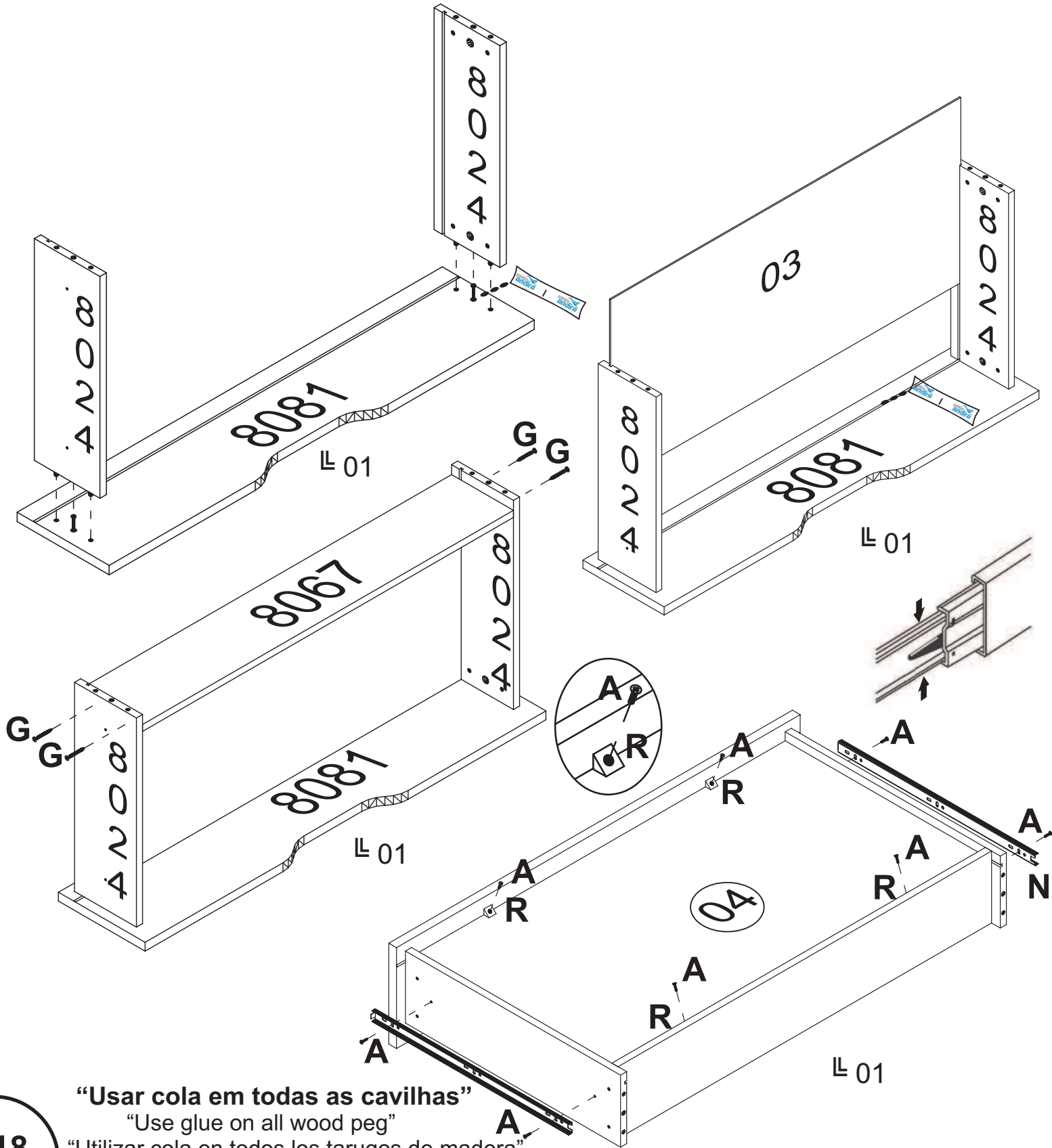


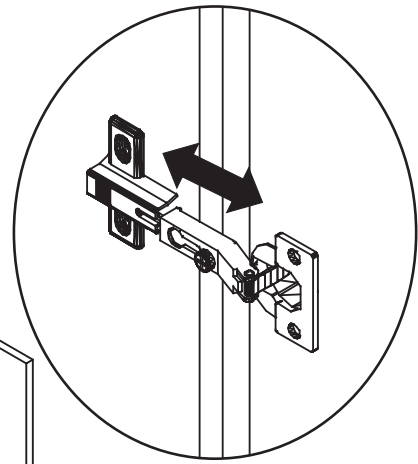
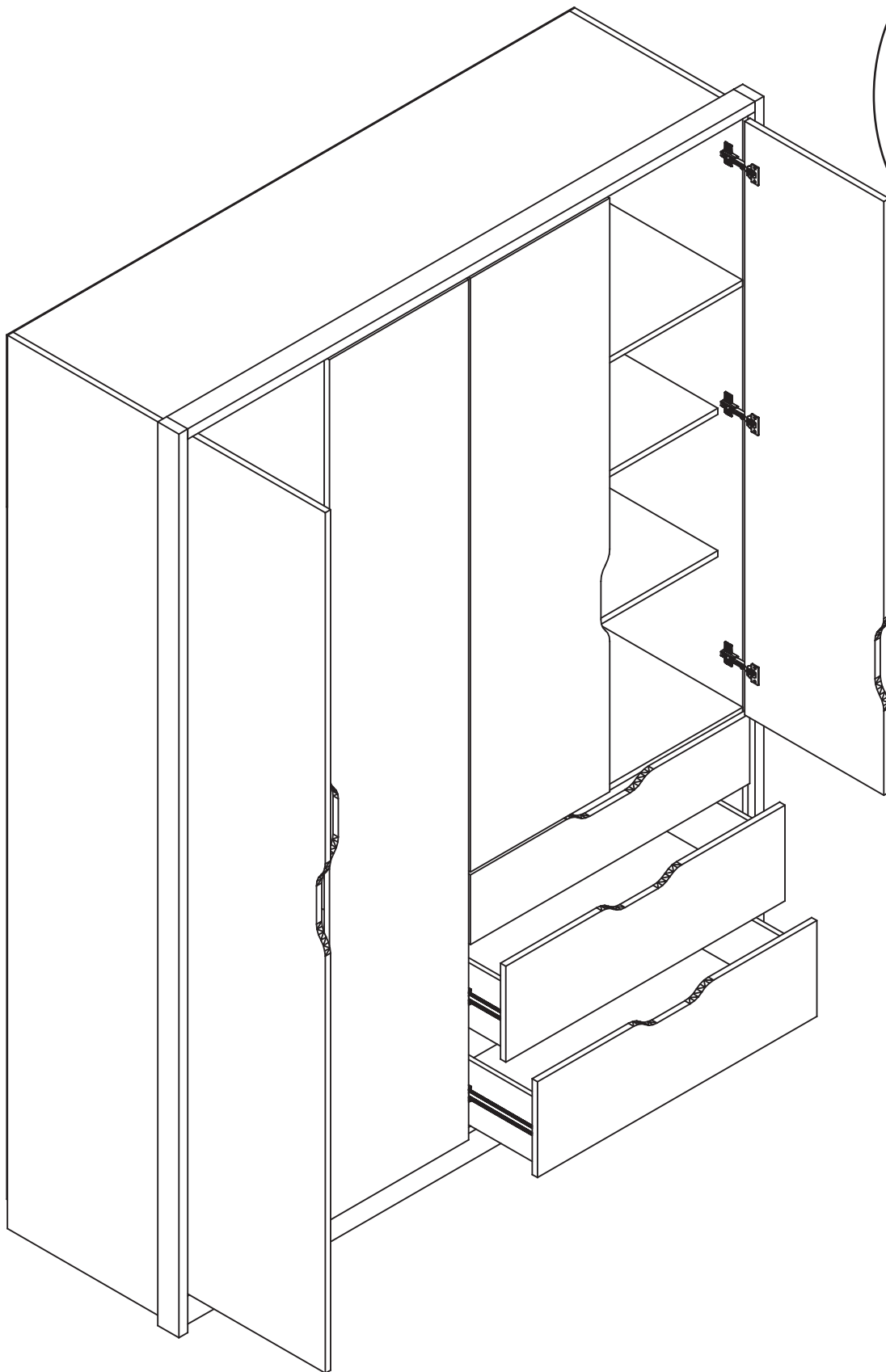
CORREDIÇA TELESCÓPICA
TELESCOPIC SLIDE
RIELE TELESCÓPICA

R
04



CANTONEIRA TRIANGULAR
TRIANGULAR BRACKET
CANTONEIRA TRIANGULAR





 +55 (43)3538-8300