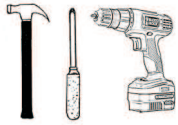


**GR. ELE & ELA 8 PTS**

**santos**  
**Andirá**

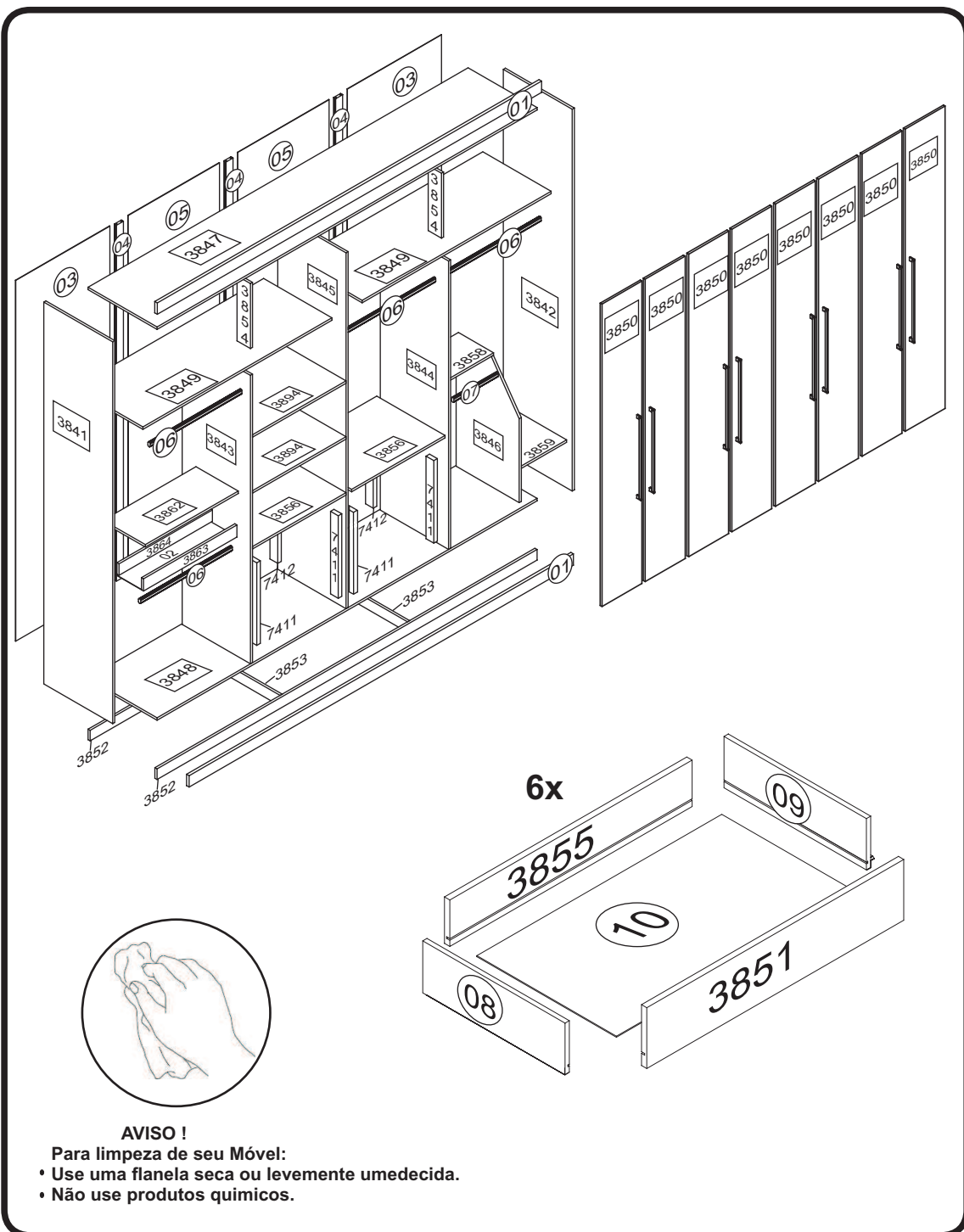
ISO 9001 | 14001

**ESQUEMA  
DE MONTAGEM  
949673-04**


















**120700 - BCO/BCO**  
**120780 - CARVALHO/CARVALHO**  
**153511 - DEMOLIÇÃO/DEMOLIÇÃO**

[www.santosandira.com.br](http://www.santosandira.com.br)








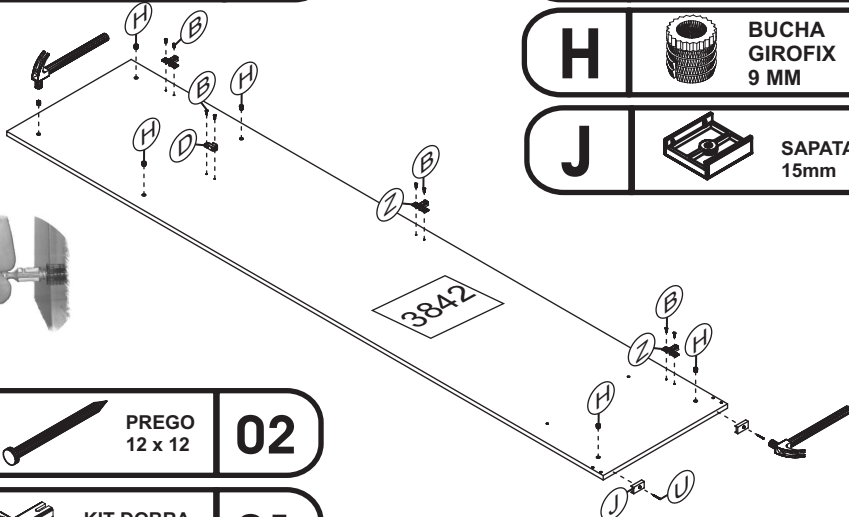
## RELAÇÃO DE ACESSÓRIOS



<b>A</b>		PARAFUSO FI CH PH 4,5 x 50	<b>15</b>
<b>B</b>		PARAFUSO FI CH PH 4,0 x 14	<b>62</b>
<b>C</b>		PINO GIROFIX 60 MM	<b>04</b>
<b>D</b>		SUPORTE P/ CABIDE	<b>10</b>
<b>E</b>		CAVILHA MADEIRA 6 X 25	<b>96</b>
<b>F</b>		CASTANHA GIROFIX 15 X 12	<b>37</b>
<b>G</b>		PINO GIROFIX 35 MM	<b>29</b>
<b>H</b>		BUCHA GIROFIX 9 MM	<b>29</b>
<b>I</b>		CANTONEIRA METAL	<b>05</b>
<b>J</b>		SAPATA MINI LAT. 15mm	<b>08</b>
<b>K</b>		CUNHA	<b>04</b>
<b>L</b>		TAMPA RESPIRO	<b>02</b>
<b>M</b>		PARAFUSO FI CH PH 4,0 x 12	<b>24</b>
<b>N</b>		CORREDIÇA TELESCÓPICA	<b>06</b>
<b>O</b>		PORCA CILINDRICA 12 X 9	<b>04</b>





<b>P</b>		PUXADOR C/ PARAFUSO 576 MM	<b>08</b>
<b>Q</b>		PORCA SX MA 4	<b>18</b>
<b>R</b>		PARAFUSO MQ PN PH 4 X 25	<b>18</b>
<b>S</b>		PREGO 10 x 10	<b>110</b>
<b>T</b>		PREGO 12 x 12	<b>08</b>
<b>U</b>		PREGO 13 x 15	<b>10</b>
<b>V</b>		COLA PVA	<b>01</b>
<b>W</b>		TAMPA GIROFIX	<b>26</b>
<b>X</b>		CANTONEIRA P/ GAVETA	<b>12</b>
<b>Y</b>		PARAFUSO FI PN PH 4,0 x 25	<b>07</b>
<b>Z</b>		KIT DOBRA 35MM	<b>01</b>
<b>AA</b>		PORTA OBJETO	<b>01</b>
<b>AB</b>		PORTA CINTO/ GRAVATA	<b>01</b>
<b>AC</b>		PARAFUSO FI CH PH 3,5 x 35	<b>36</b>

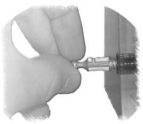
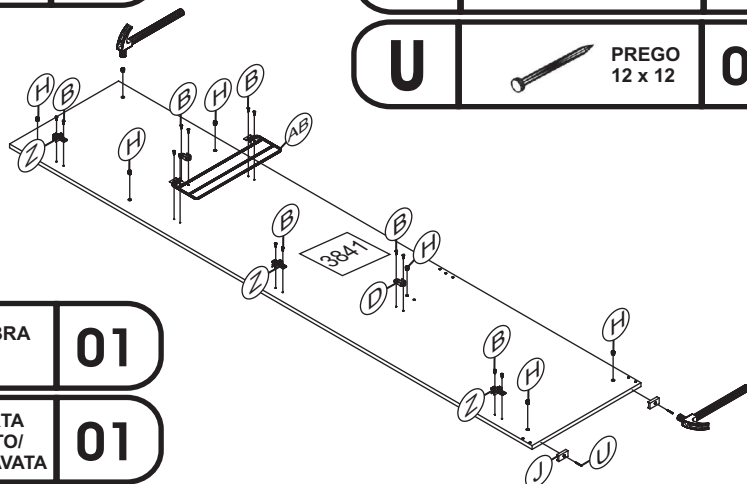
RELAÇÃO DE PEÇAS	Nº	TAMANHO	QTDE
LAT. EXT. ESQUERDA	3841	2350x490x15	01
LAT. EXT. DIREITA	3842	2350x490x15	01
LAT. INTERNA ESQ.	3843	1775x485x15	01
LAT. INTERNA DIREITA	3844	1775x485x15	01
LATERAL INTERNA	3845	2190x485x15	01
CHAPEU	3847	2701x490x15	01
BASE INFERIOR	3848	2701x490x15	01
PORTA ESQ./DIR.	3850	2198x336x15	06
DIVISORIA C/ ÂNGULO	3846	800x448x15	01
BATENTE	3854	400x95x15	02
FRENTE DE GAVETA	3851	607X148X15	06
RODAPE TRAS/FRONTAL	3852	2701x65x15	02
RODAPE CALÇO	3853	460x65x15	02
TRASEIRO DE GAVETA	3855	565x113x15	06
TAMPO DA GAVETA	3856	664x485x15	02
BASE DO MALEIRO	3849	1343x485x15	02
PERFIL TRASEIRO	04	2190x50x15	03
TAMPO	3858	340x250x15	01
FUNDO DE GAVETA	10	572x392x03	03
PRATELEIRA	3859	445x325x15	01
DISTANCIADOR FRONTAL	7411	508x80x25	04
DISTANCIADOR TRASEIRO	7412	508x80x25	04
TRASEIRO GR. C/ FURO	05	2220x658x2.5	02
TRASEIRO GR.	03	2220x658x2.5	02
TAMPO DO COFRE	3862	660X300X15	01
TESTEIRA FRONTAL	3863	664x75x15	01
TESTEIRA TRASEIRA	3864	664x70x15	01
LAT. GAVETA ESQ.	08	400X125X12	06
LAT. GAVETA DIR.	09	400X125X12	06
FUNDO DO COFRE	02	664x175x2.5	01
CABIDEIRO METAL	06	652MM	04
CABIDEIRO METAL	07	316MM	01
VISTA FRONTAL SUP./INF	01	2730x70x18	02
PRATELEIRA	3894	664x440x15	02



<b>B</b>		PARAFUSO FI CH PH 4,0 x 14	<b>08</b>
<b>D</b>		SUPORTE CABIDE	<b>01</b>
<b>H</b>		BUCHA GIROFIX 9 MM	<b>06</b>
<b>J</b>		SAPATA 15mm	<b>02</b>

<b>U</b>		PREGO 12 x 12	<b>02</b>
<b>Z</b>		KIT DOBRA 35MM	<b>01</b>

<b>B</b>		PARAFUSO FI CH PH 4,0 x 14	<b>14</b>
<b>D</b>		SUPORTE CABIDE	<b>02</b>
<b>H</b>		BUCHA GIROFIX 9 MM	<b>07</b>
<b>J</b>		SAPATA 15mm	<b>02</b>

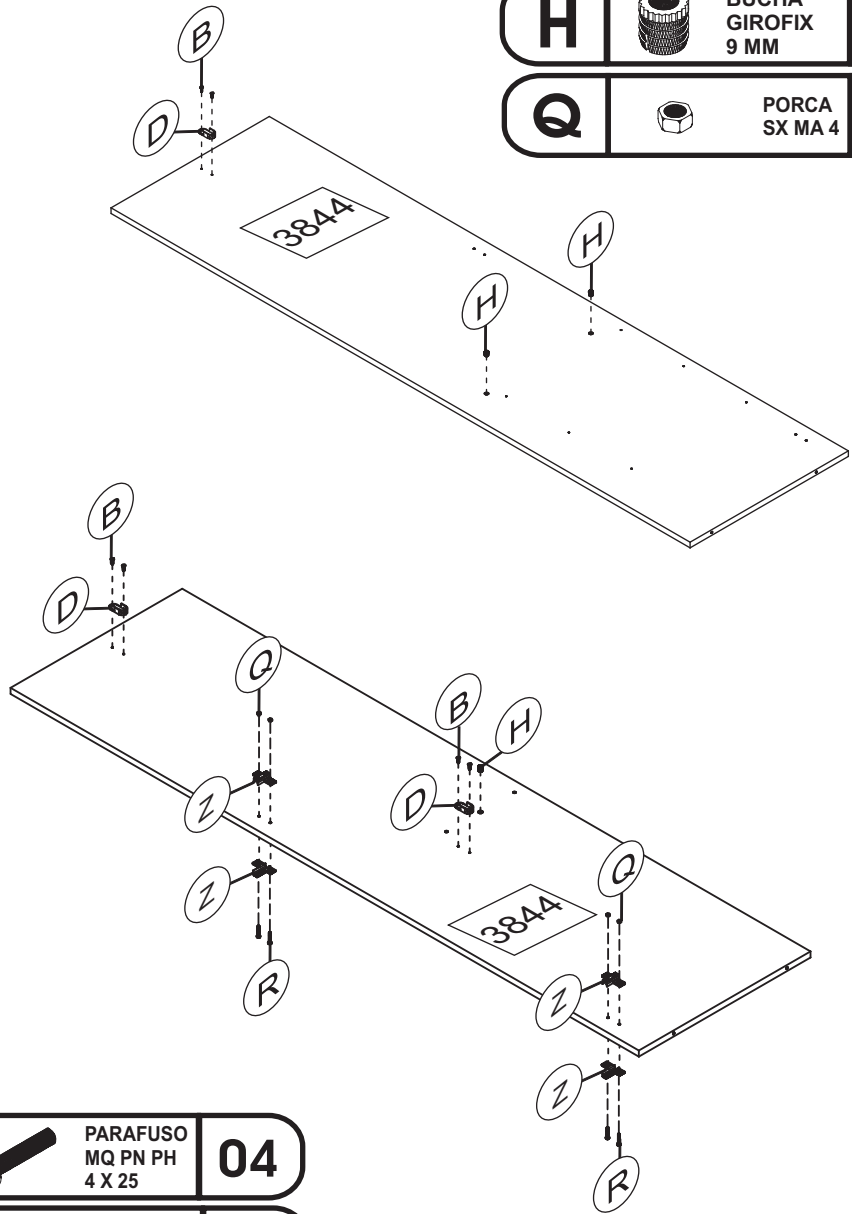
<b>Z</b>		KIT DOBRA 35MM	<b>01</b>
<b>AB</b>		PORTA CINTO/ GRAVATA	<b>01</b>

<b>B</b>		PARAFUSO FI CH PH 4,0 x 14	<b>06</b>
----------	---	----------------------------------	-----------

<b>D</b>		SUPORTE CABIDE	<b>03</b>
----------	--	-------------------	-----------

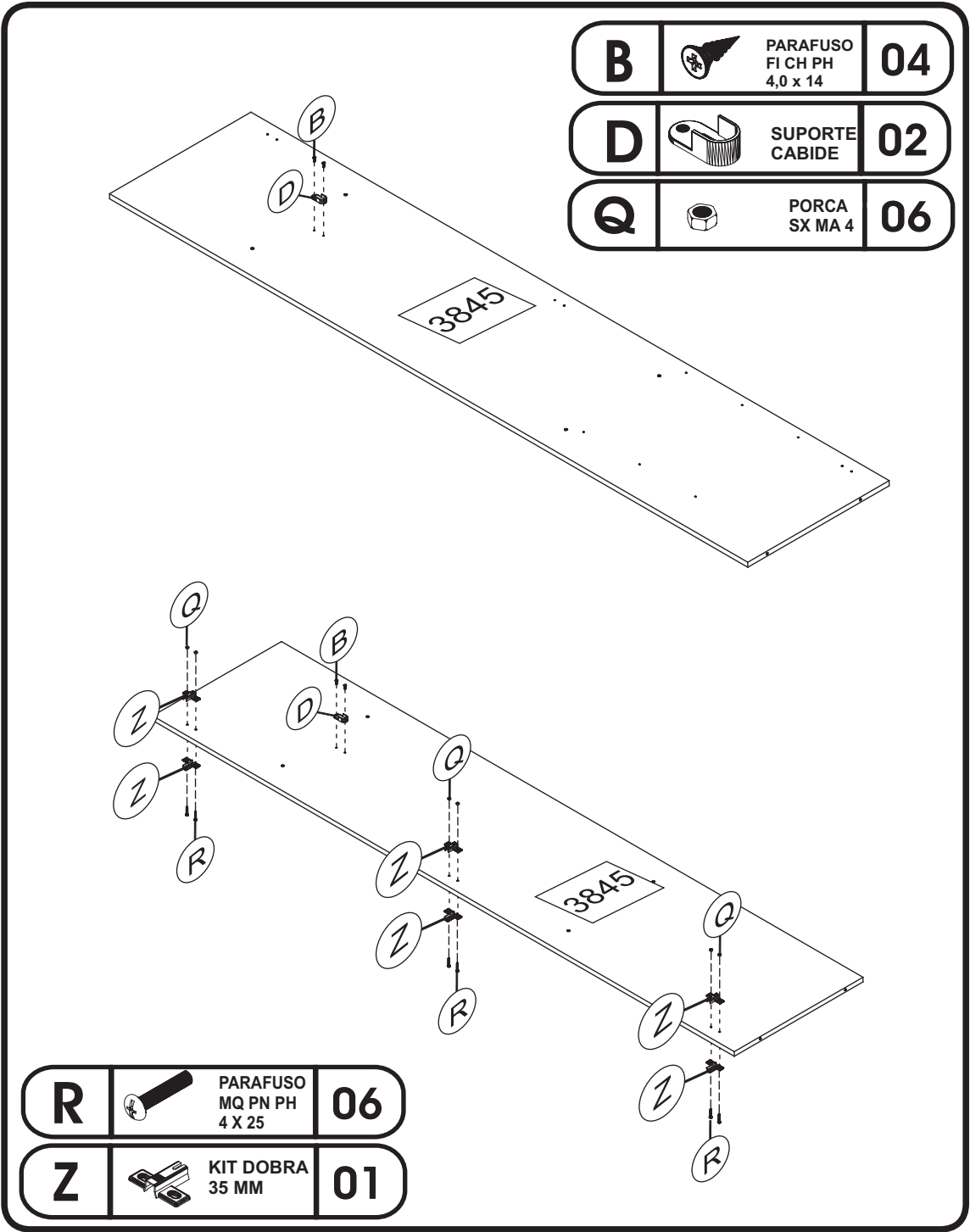
<b>H</b>		BUCHA GIROFIX 9 MM	<b>03</b>
----------	---	--------------------------	-----------

<b>Q</b>		PORCA SX MA 4	<b>04</b>
----------	---	------------------	-----------




<b>R</b>		PARAFUSO MQ PN PH 4 X 25	<b>04</b>
----------	---	--------------------------------	-----------

<b>Z</b>		KIT DOBRA 35 MM	<b>01</b>
----------	---	--------------------	-----------



<b>B</b>		PARAFUSO FI CH PH 4,0 x 14	<b>04</b>
----------	---	----------------------------------	-----------

<b>D</b>		SUPORTE CABIDE	<b>02</b>
----------	--	-------------------	-----------

<b>Q</b>		PORCA SX MA 4	<b>06</b>
----------	---	------------------	-----------

<b>R</b>		PARAFUSO MQ PN PH 4 X 25	<b>06</b>
----------	---	--------------------------------	-----------

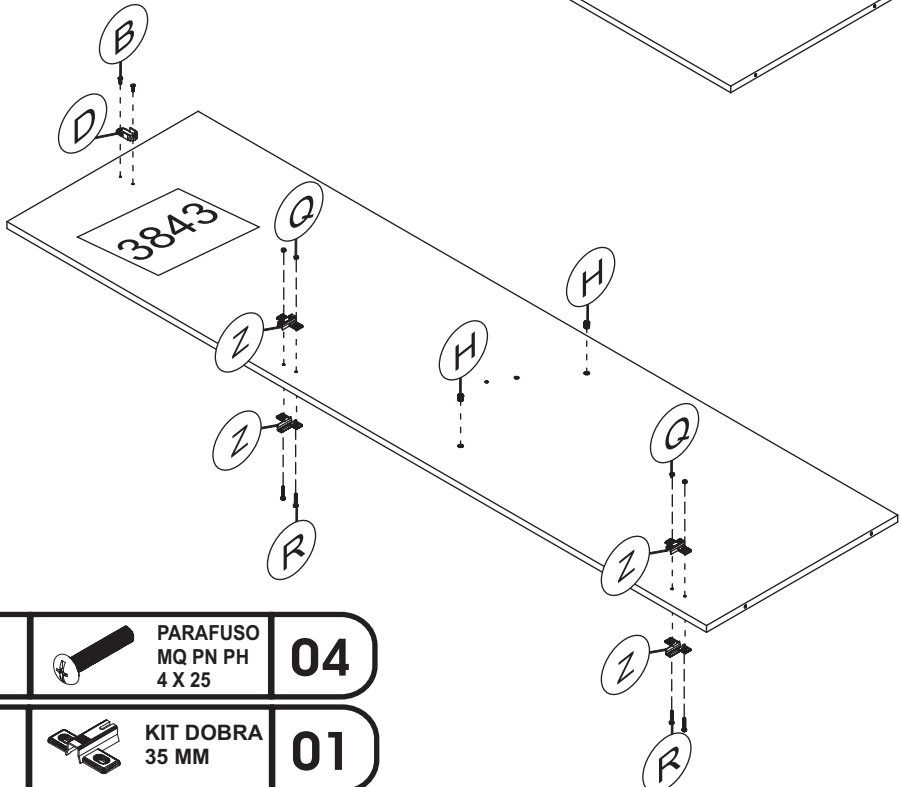
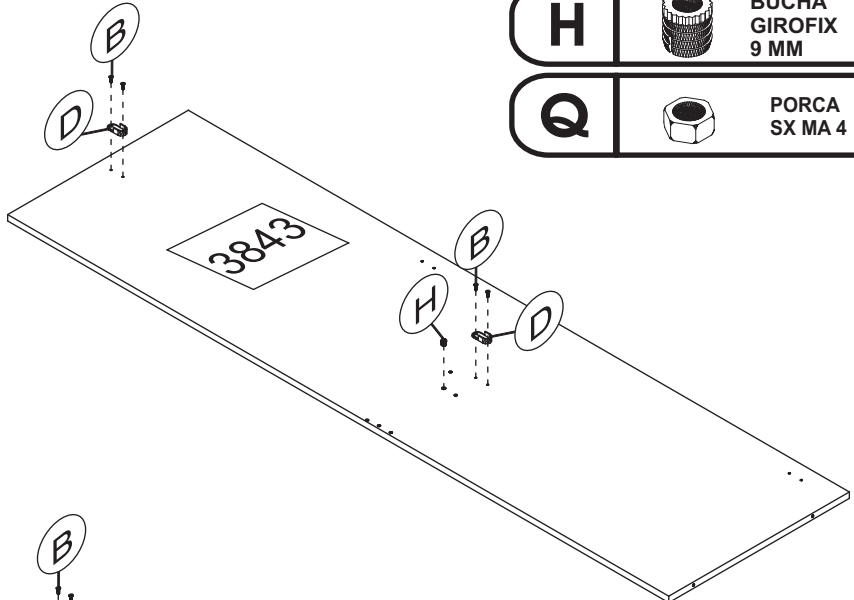
<b>Z</b>		KIT DOBRA 35 MM	<b>01</b>
----------	---	--------------------	-----------

<b>B</b>		PARAFUSO FI CH PH 4,0 x 14	<b>06</b>
----------	---	----------------------------------	-----------

<b>D</b>		SUPORE CABIDE	<b>03</b>
----------	--	------------------	-----------

<b>H</b>		BUCHA GIROFIX 9 MM	<b>03</b>
----------	---	--------------------------	-----------

<b>Q</b>		PORCA SX MA 4	<b>04</b>
----------	---	------------------	-----------



<b>R</b>		PARAFUSO MQ PN PH 4 X 25	<b>04</b>
----------	---	--------------------------------	-----------

<b>Z</b>		KIT DOBRA 35 MM	<b>01</b>
----------	---	--------------------	-----------

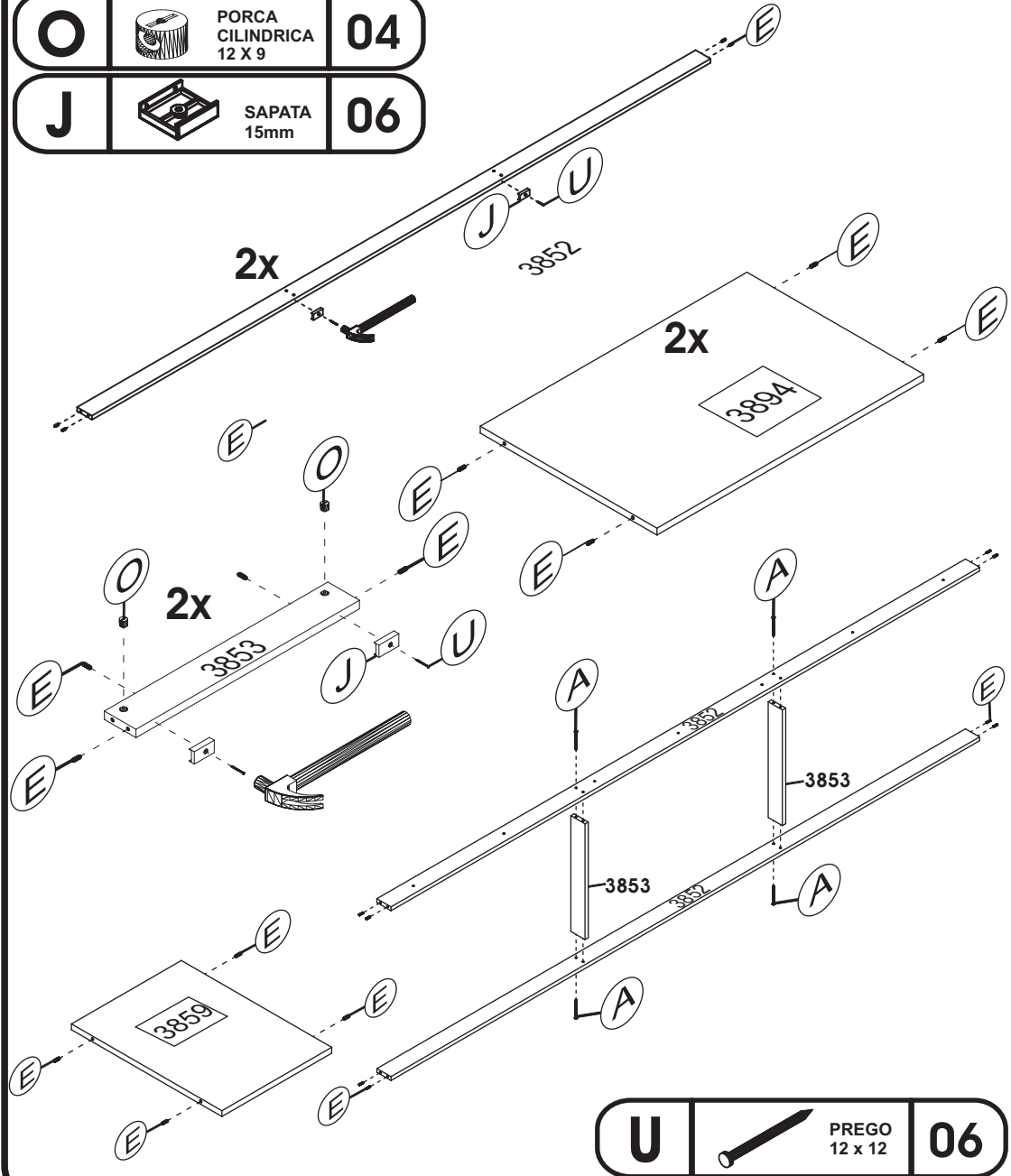


<b>A</b>		PARAFUSO FI CH PH 4,5 x 50	<b>04</b>
----------	---	----------------------------------	-----------


<b>E</b>		CAVILHA MADEIRA 6 X 25	<b>28</b>
----------	---	------------------------------	-----------

<b>O</b>		PORCA CILINDRICA 12 X 9	<b>04</b>
----------	---	-------------------------------	-----------

<b>J</b>		SAPATA 15mm	<b>06</b>
----------	---	----------------	-----------



<b>U</b>		PREGO 12 x 12	<b>06</b>
----------	--	------------------	-----------

<b>B</b>	 <b>PARAFUSO FI CH PH 4,0 x 14</b>	<b>16</b>
----------	---	-----------

7412


7417


**2x**

7417


7412

<b>N</b>	 <b>CORREDIÇA TELESCÓPICA</b>	<b>04</b>
----------	---	-----------

<b>E</b>	 <b>CAVILHA MADEIRA 6 X 25</b>	<b>08</b>
----------	---	-----------

<b>F</b>	 <b>CASTANHA GIROFIX 15X12</b>	<b>02</b>
----------	---	-----------

3864

3862

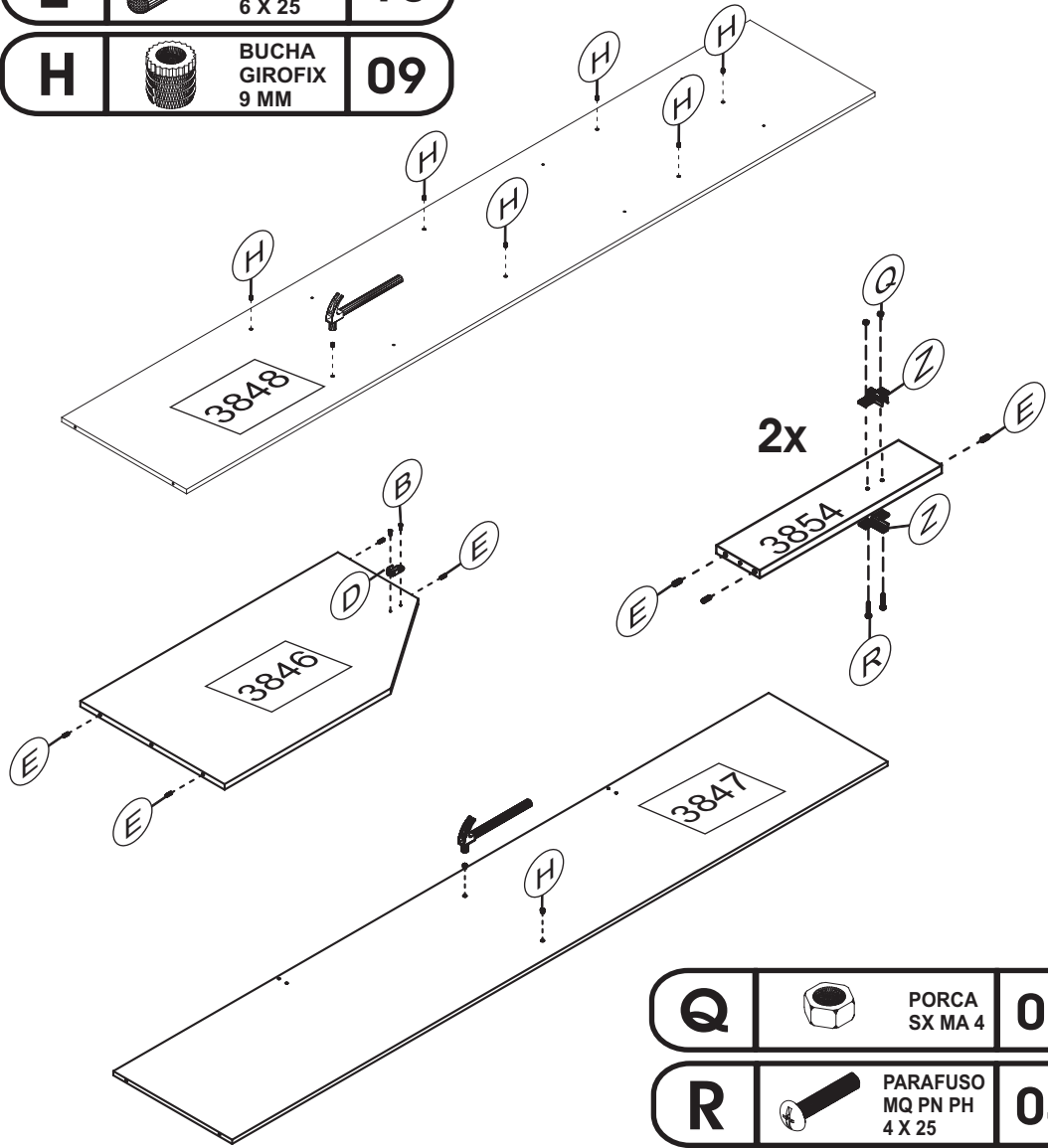
3863

<b>B</b>		PARAFUSO FI CH PH 4,0 x 14	<b>02</b>
----------	---	----------------------------------	-----------

<b>E</b>		CAVILHA MADEIRA 6 X 25	<b>10</b>
----------	---	------------------------------	-----------

<b>H</b>		BUCHA GIROFIX 9 MM	<b>09</b>
----------	---	--------------------------	-----------

<b>D</b>		SUPORTE CABIDE	<b>01</b>
----------	---	-------------------	-----------



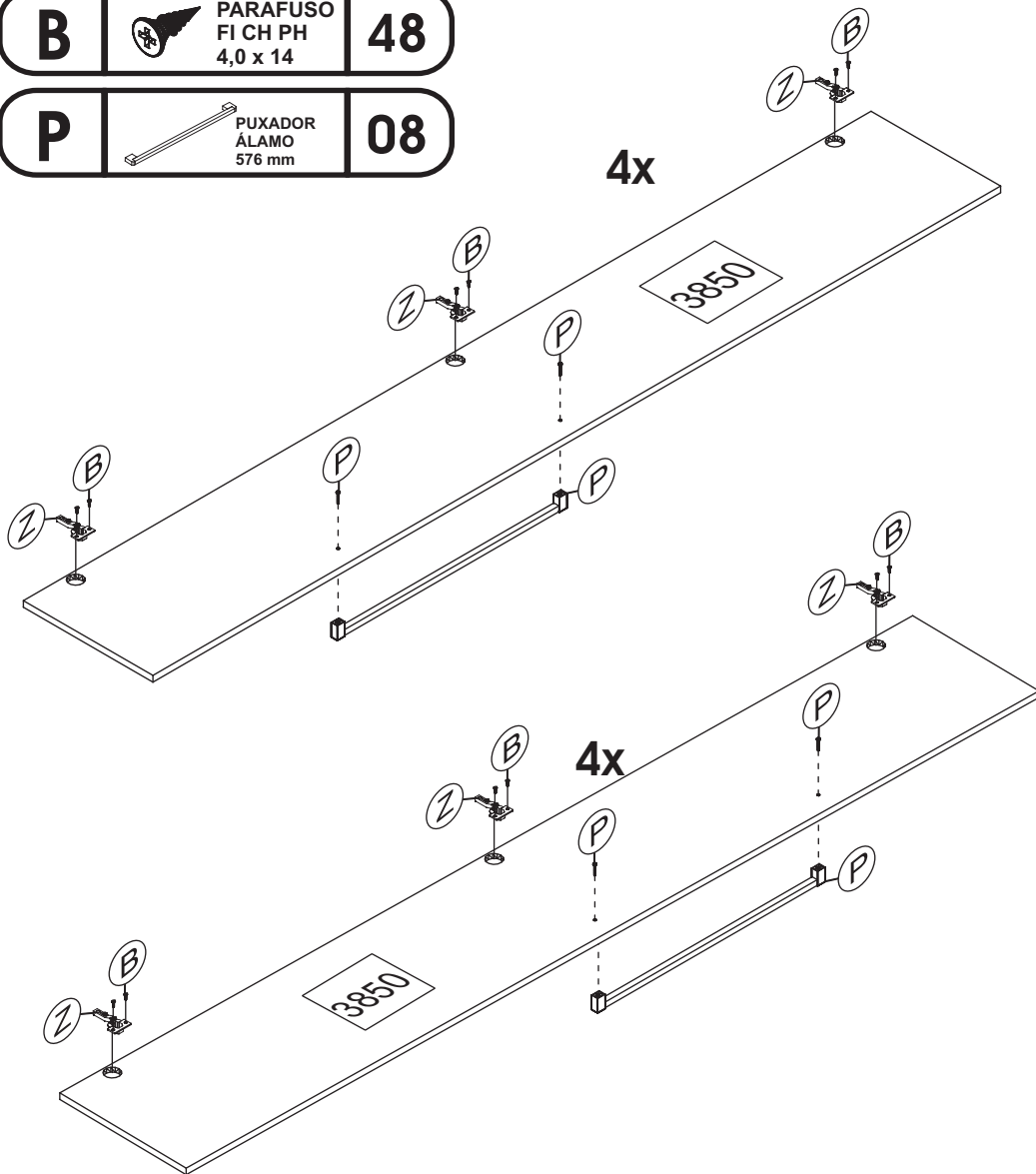
<b>Q</b>		PORCA SX MA 4	<b>04</b>
----------	---	------------------	-----------

<b>R</b>		PARAFUSO MQ PN PH 4 X 25	<b>04</b>
----------	---	--------------------------------	-----------

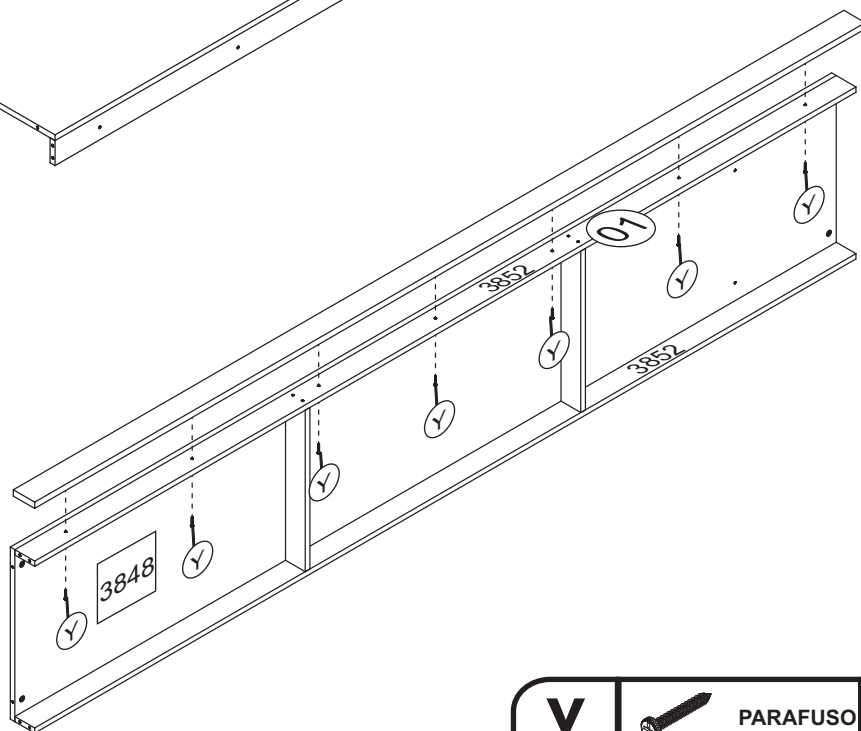
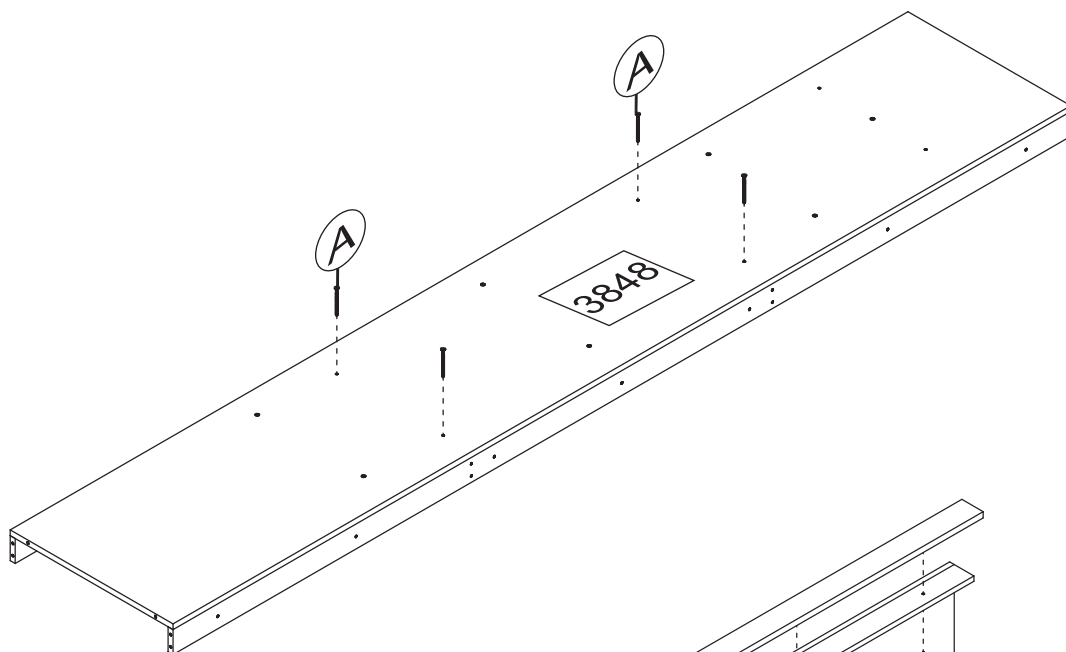
<b>Z</b>		KIT DOBRA 35 MM	<b>01</b>
----------	--	--------------------	-----------

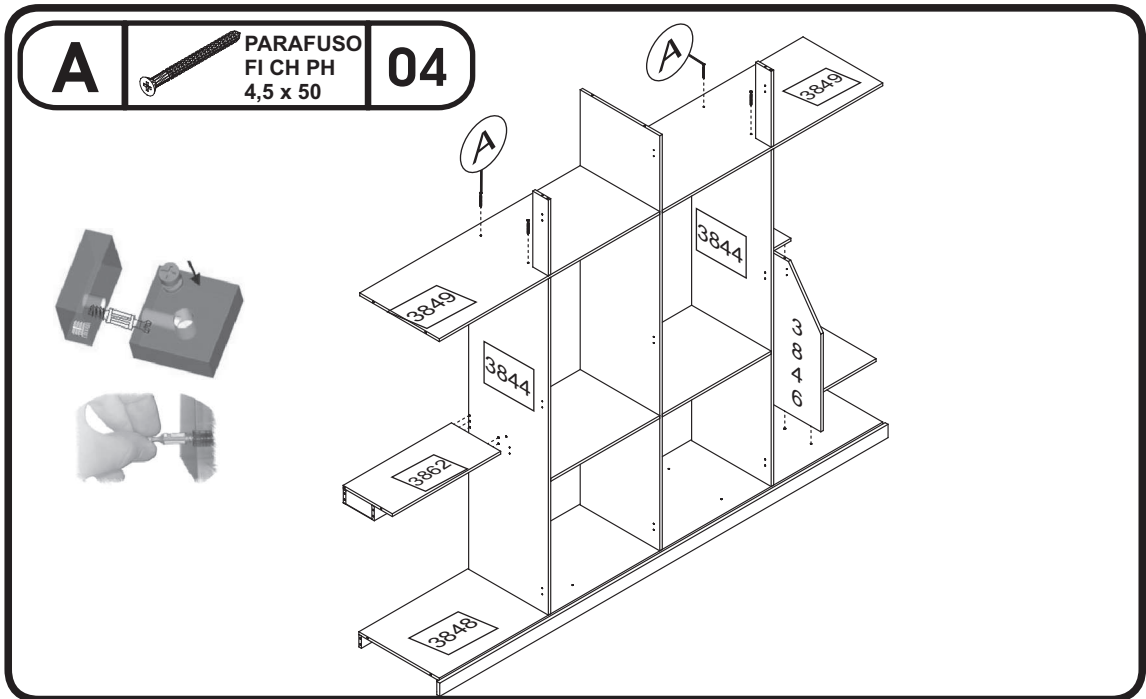
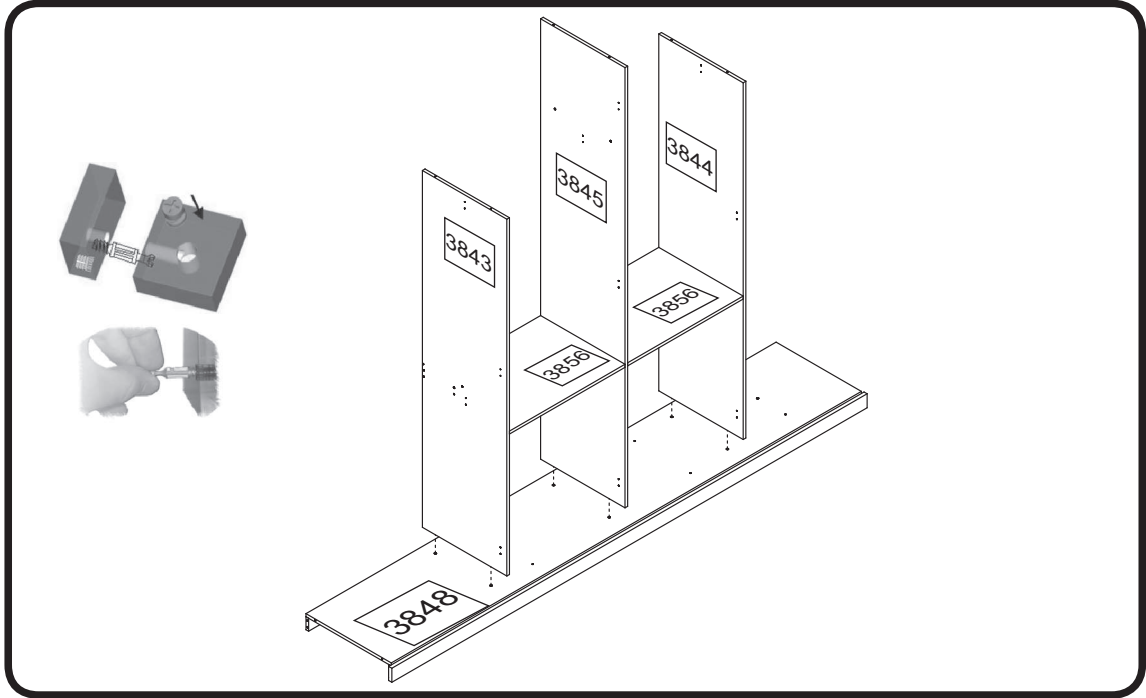
<b>B</b>	 PARAFUSO FI CH PH 4,0 x 14	<b>48</b>
----------	--	-----------

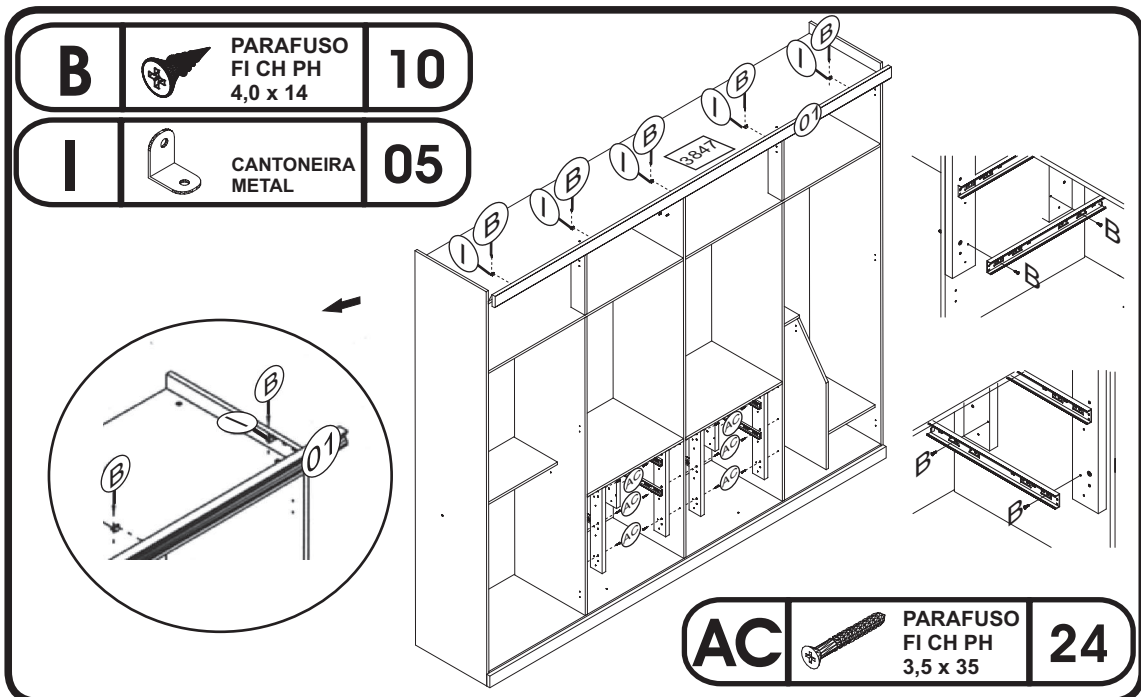
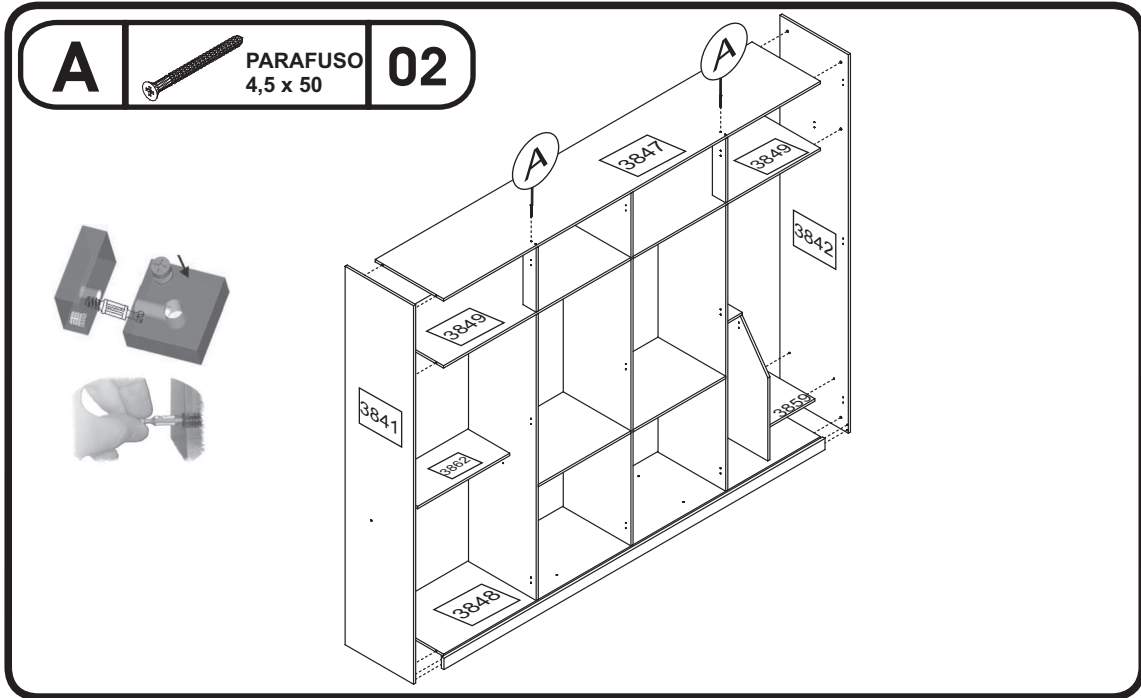
<b>P</b>	 PUXADOR ÁLAMO 576 mm	<b>08</b>
----------	--	-----------

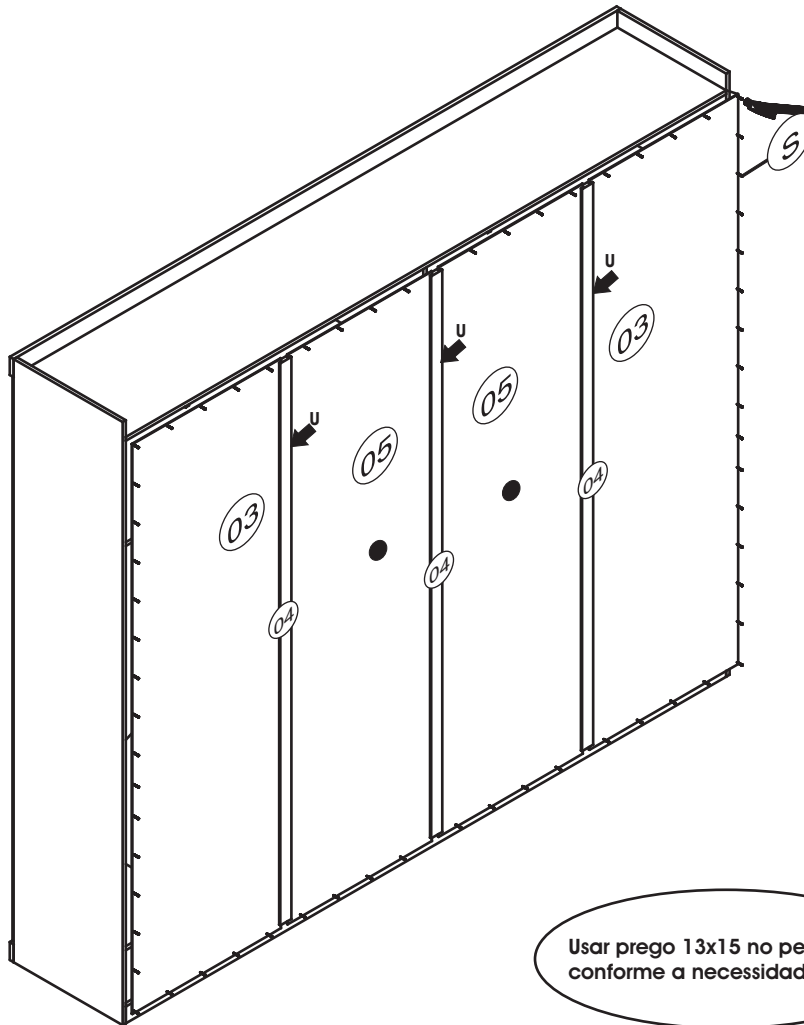


<b>Z</b>	 KIT DOBRA 35MM	<b>01</b>
----------	---	-----------

**A**PARAFUSO  
FI CH PH  
4,5 x 50**02****Y**PARAFUSO  
4,0 x 25**07**





**S**PREGO  
10 X 10**110****U**PREGO  
13 X 15**09**

**“Fixar os pregos a (100mm) de distância de um para outro”**



