

LISTA DE PEÇAS | Português / Español / English

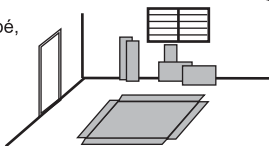
Nº	Descrição / Descripción / Description			Qtd.
01	Tampo	cubierta	Cover	01
02	Painel inferior	Panel inferior	Bottom panel	01
03	Divisória central	Divisor central	Central partition	01
04	Trava para pés superior esquerda e direita	Bloqueo superior izquierdo y derecho	Upper left and right foot lock	02
05	Trava para pés inferior esquerda e direita	Cierre para pies inferior izquierdo y derecho	Lower left and right foot lock	02
06	Pé esquerdo traseiro	Pie izquierdo trasero	Left hind foot	01
07	Pé esquerdo frente	Pie izquierdo frente	Front left foot	01
08	Pé direito traseiro	Pie derecho trasero	Right back foot	01
09	Pé direito frente	Pie derecho frente	Front right foot	01
10	Lateral superior	Lateral superior	Upper side	02
11	Tampo superior	Tapa superior	Upper surface	01
12	Painel superior	Panel superior	Top panel	01
13	Pé esquerdo e direito banqueta	Pie izquierdo y derecho banqueta	Left foot and right footrest	02
14	Pé direito e esquerdo banqueta	Pie derecho e izquierdo banqueta	Right foot and left bench	02
15	Trava maior da banqueta	Bloqueo más grande de la banqueta	Larger curb of the sidewalk	02
16	Trava menor superior da banqueta	Cierre inferior superior de la banqueta	Upper minor lock of the sidewalk	02
17	Almofada	almohadilla	Pillow	01
18	Espelho	espejo	Mirror	01
19	Trava inferior menor da banqueta	Bloque inferior inferior de la banqueta	Lower lower lock of seat	02
20	Frente da gaveta esquerda	Frente del cajón izquierdo	Front of left drawer	01
21	Lateral da gaveta	Lateral del cajón	Drawer side	04
22	Contra fundo da gaveta	Contra el fondo del cajón	Against drawer bottom	02
23	Fundo da gaveta	Fondo del cajón	Drawer background	02
24	Frente da gaveta direita	Frente del cajón derecho	Right drawer front	01

LISTA DE ACESSÓRIOS | Português / Español / English

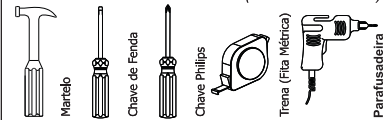
Nº	Acessórios / Accesorios / Accessories		Qtd.	Nº	Acessórios / Accesorios / Accessories		Qtd.
A	Cavilha / Cavija / Dowel 8x30		14	J	Parafuso / Tornilho / Screw 2,5x14		08
B	Minifix / Minifix / Minifix		16	L	Fita / Cinta / Tape dupla face		06
C	Minifix / Minifix / Minifix duplo		15	M	Parafuso / Tornilho / Screw 5x40		09
D	Cavilha / Cavija / Dowel 8x50		24	N	Parafuso / Tornilho / Screw 6x70		04
E	Corrediça / diapositiva / slide		01	O	Cola / Cola / Glue		01
G	Led / Led / Led		01	P	Cantoneira / esquina / corner		04
H	Sapata / Zapato / Shoe redonda		08	Q	Parafuso / Tornilho / Screw 4x14		16
I	Parafuso / Tornilho / Screw 3,5x12		16				

INSTRUÇÕES PARA MONTAGEM

* Identifique todas as peças e deixe-as de pé, nunca coloque uma sobre as outras.
 * Utilize a própria embalagem como tapete para a montagem do produto.
 * Este móvel requer duas pessoas para a montagem.



Ferramentas Necessárias (Não Fornecidas)



Fone/Fax: 17 3272-9190 / 3272-9191
 site: www.jbbechara.com.br

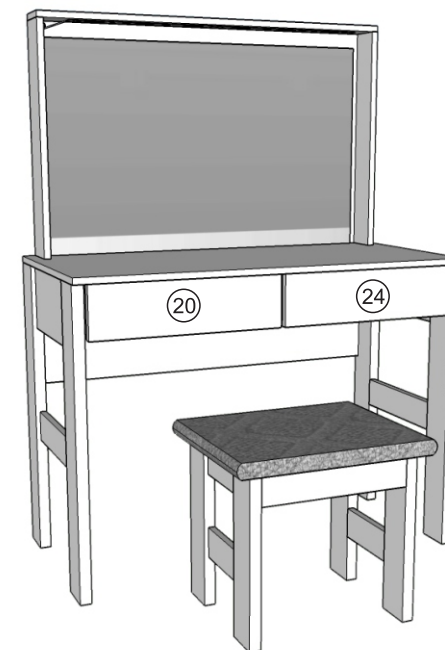
Avenida Gildo Savatin, 308 - Boa Vista
 CEP: 15.170-000 - Tanabi - SP

ESQUEMA DE MONTAGEM

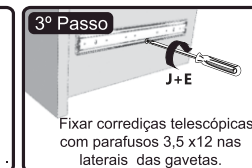
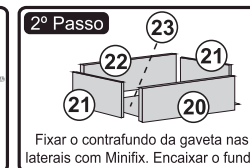
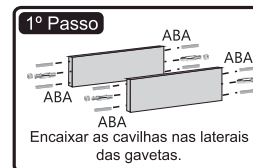
ATENÇÃO

A montagem desse produto tem que ser feita por montadores profissionais, caso contrário acarretará na **PERCA DA GARANTIA**.

7500



MONTAGEM DA GAVETA

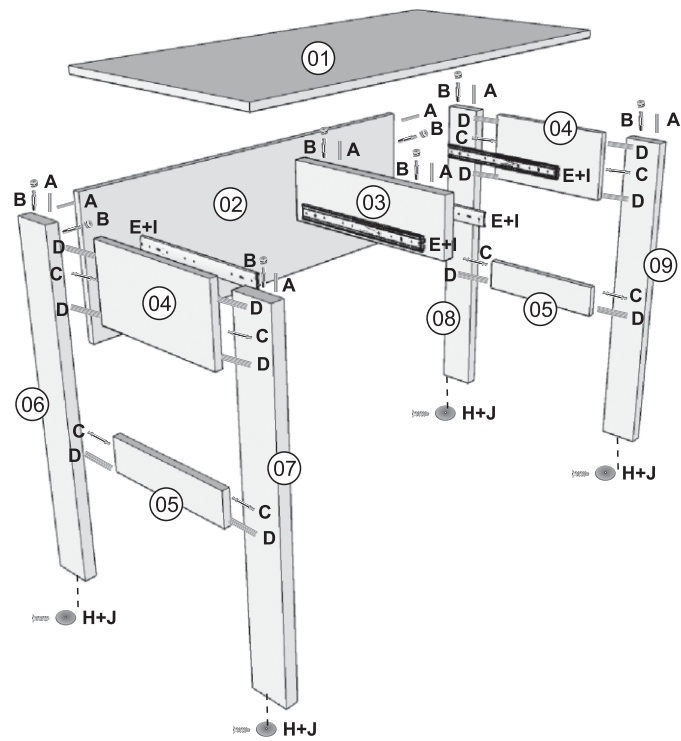


Dimensões do Penteadeira: Altura: 1,27m | Comprimento: 0,92m | Profundidade: 0,455m

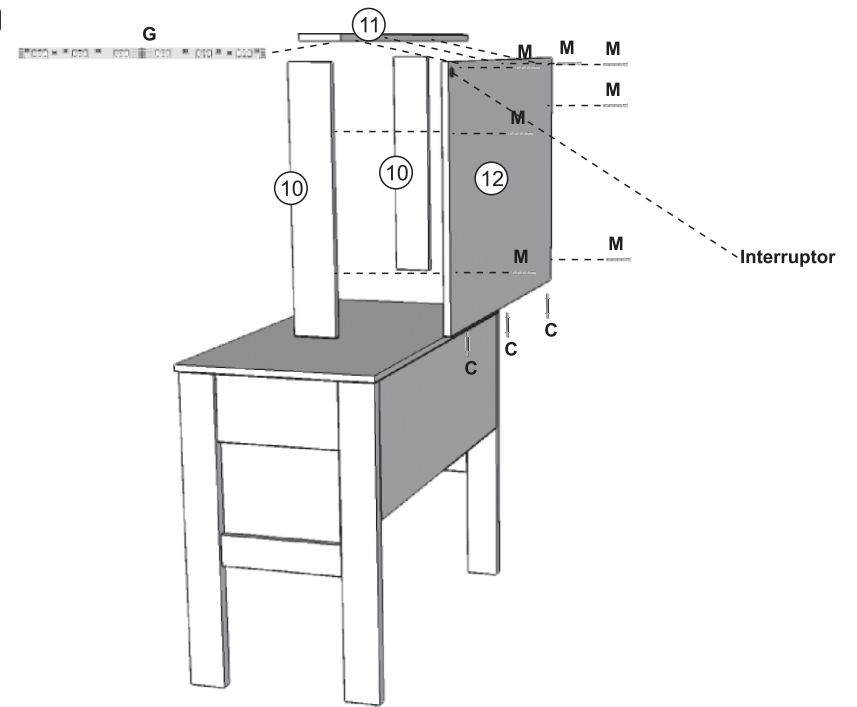
DICAS PARA LIMPEZA E CONSERVAÇÃO DO SEU MÓVEL

Não use produtos abrasivos como álcool, solvente, acetona, etc...
 Use somente um pano macio e seco.

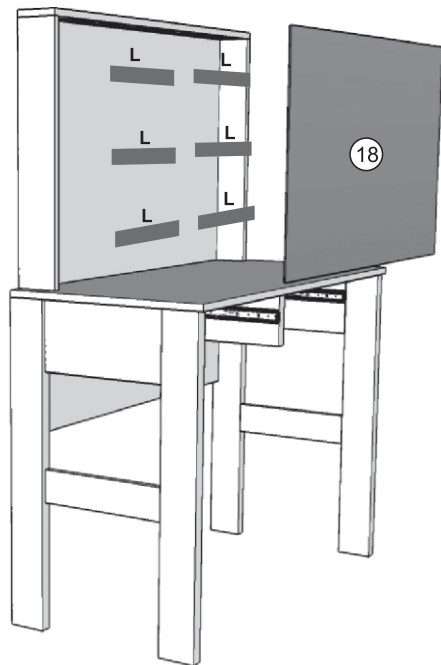
1º Passo



2º Passo

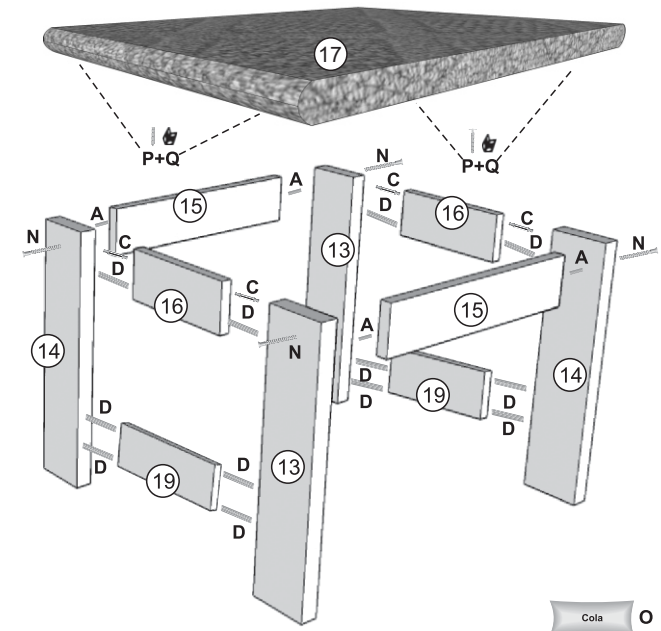


3º Passo



4º Passo

Montagem da Banqueta



Cola O

Usar cola em toda a montagem da banqueta