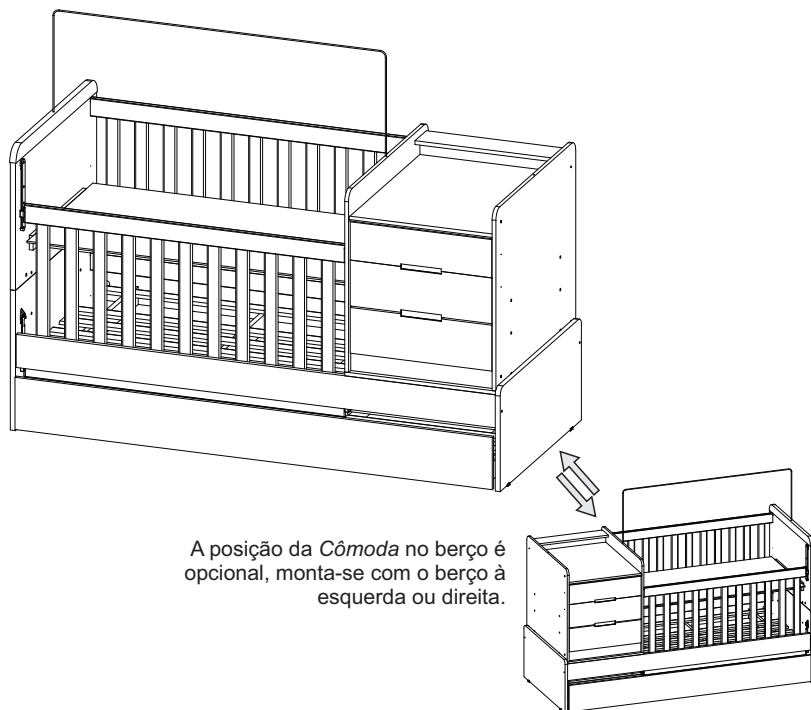




A segurança do seu bebê em cada detalhe

MANUAL DE MONTAGEM



A posição da *Cômoda* no berço é opcional, monta-se com o berço à esquerda ou direita.

BERÇO MULTIFUNCIONAL CLÉO (COD. 5817)



COMP.: 1940 mm LARG.: 855 mm ALT.: 1120 mm

01/12/2016

O fabricante se reserva o direito de introduzir modificações técnicas em seus produtos, sem aviso prévio e sempre que julgar conveniente.

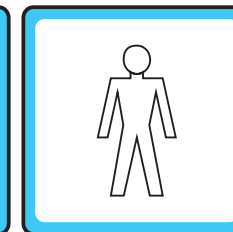
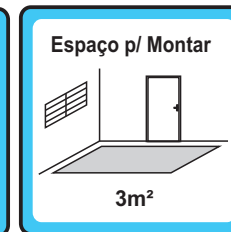
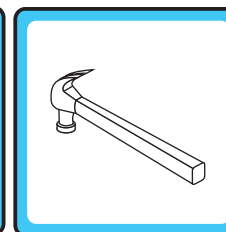
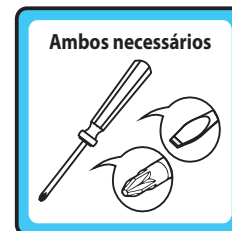
PRODUTO CERTIFICADO



OCP 005

Nº DE REGISTRO DO INMETRO:
003 628/2015

Nº DE REGISTRO DA ABNT:
177.002/15



Carolina Móveis Ind. e Com Ltda. - CNPJ 86420056/0001-10

Rua Santa Maria, 951 - Distrito de Diamante de Ubá - MG

CEP - 36506-000 - Brasil

Telefone: (32) 3577-3850

Assistência Técnica - Telefone: (32) 3577-3851

assistencia@carolinamoveis.com.br

www.carolinamoveis.com.br

RECOMENDAÇÕES DE SEGURANÇA

por Carolina Baby

IMPORTANTE LER COM ATENÇÃO E GUARDAR PARA EVENTUAIS CONSULTAS

ADVERTIMOS a todos os usuários que sigam rigorosamente as instruções para montagem e utilização dos berços fabricados por Carolina Moveis Ind. e Com. Ltda. A não observância das orientações de segurança a seguir, podem resultar em sérios acidentes domésticos e até mesmo provocar graves lesões às crianças. Leia atentamente todas as informações contidas neste manual antes de iniciar a montagem do berço infantil. Guarde este documento para futuras utilizações. Consequências pela não observação e respeito às advertências aqui descritas são de inteira responsabilidade do usuário, ficando o fabricante isento de quaisquer responsabilidades por quaisquer fatos/acidentes que possam ocorrer.

Instruções de uso

Advertências:

- Esteja ciente do risco de chama aberta e outras fontes de calor, tais como aquecedores elétricos, aquecedores a gás e outros, nas proximidades do berço;
- Não utilize o berço se alguma parte estiver quebrada, rasgada ou faltando. Utilizar somente peças de reposição aprovadas pelo fabricante;
- Não deixe nenhum objeto dentro ou próximo ao berço que possa servir de ponto de apoio ou apresente perigo de asfixia ou estrangulamento, como por exemplo: cordas, cordões de persianas/cortinas e etc.; NUNCA deixe o berço próximo a janelas onde a criança possa ter acesso aos cordões de fechamento das cortinas, tal que possa puxá-los;
- Nunca utilizar mais de um colchão no berço;
- Advertência para evitar riscos de queda: quando a criança for capaz de escalar o berço, ele não pode mais ser utilizado por essa criança;
- De acordo com a norma ABNT NBR 13579-1, o colchão utilizado neste berço deve conter 130 cm de comprimento, 70 cm de largura, 12 cm de espessura máxima e densidade D18.

Recomendações:

- Considere o berço pronto para uso somente quando os mecanismos de travamento estiverem devidamente acionados;
- Se a altura da base do berço for ajustável, a posição mais baixa é a mais segura e a base deve ser sempre utilizada nessa posição tão logo o bebê tenha idade suficiente para sentar-se;

- A espessura do colchão deve ser tal que a altura interna (da superfície do colchão até a borda superior da armação de berço) seja de pelo menos 48 cm na posição mais baixa da base do berço e de pelo menos 18 cm na posição mais elevada da base do berço;
- O comprimento e a largura do colchão devem ser tais que o espaço entre o colchão e as laterais e as extremidades não exceda 30 mm;
- Todas as conexões de montagem devem ser sempre apertadas adequadamente e as conexões verificadas regularmente e reapertadas, conforme necessário;
- Ao deixar a criança sozinha no berço, sempre certifique-se de que a lateral móvel esteja na posição mais alta.

Observações:

- Antes de colocar a criança no berço, certifique-se de que o mesmo não apresente nenhuma borda ou superfície áspera ou cortante;
- Verifique, se o distanciamento entre ripas verticais das grades entre 4,5 e 6,5 cm; e se o distanciamento entre as ripas do estrado estão menores que 6 cm, podendo haver variação mais não ultrapassar o limite máximo estipulado;
- No caso da existência de kit anti-refluxo remover o mesmo quando não for utilizado, evitando assim que este se torne ponto de apoio;
- Siga as instruções de montagem do estrado de maneira que a distância máxima entre as ripas do estrado e as grades laterais e as ripas do estrado e as extremidades do berço (cabeceira) sejam de no máximo 2,5 cm;
- Retire do alcance da criança todo objeto ou brinquedo que possa servir de degrau para a criança subir e tentar pular por sobre a grade e que possa causar asfixia à mesma (cordas, cordões, e outros).
- Nunca utilize capas plásticas no colchão ou qualquer outro material semelhante, tal que possa sufocar a criança dentro do berço. Nunca utilize colchão de água no berço;
- No caso de pequenos reparos serem necessários durante a vida útil do berço, nunca utilize componentes que não sejam recomendados pelo fabricante (siga rigorosamente aqueles contidos no manual de montagem);
- Nunca utilize tintas ou componentes que não sejam atóxicos para fazer reparos na pintura;
- Quanto à utilização e armazenamento do berço, o mesmo não pode ser exposto diretamente ao sol ou variações térmicas abruptas, pois a ação de raios ultravioletas associado aos fatores acima aceleram o processo de envelhecimento do material de revestimento do berço (no caso de ocorrência de danos em algum componente, o mesmo deve ser imediatamente substituído conforme recomendações do fabricante);
- Nunca utilize vaporizantes ou umidificadores por tempo prolongado no quarto onde estiver o berço, pois além de fazer mal à saúde da criança, pode também comprometer a estrutura do berço.

Em caso de dúvidas entre em contato conosco:

www.carolinamoveis.com.br | (32) 3577-3850

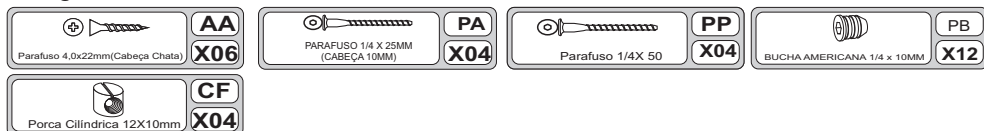
IMPORTANTE: Antes de iniciar a montagem deste produto, confira todo o conteúdo das peças e componentes conforme indicado nos quadros seguintes. No caso de alguma divergência, entre em contato imediatamente com a loja onde o mesmo foi comprado para solução do problema. A não observância desta instrução, exime o fabricante de quaisquer responsabilidades futuras.

BERÇO MULTIFUNCIONAL CLÉO COD. 5817

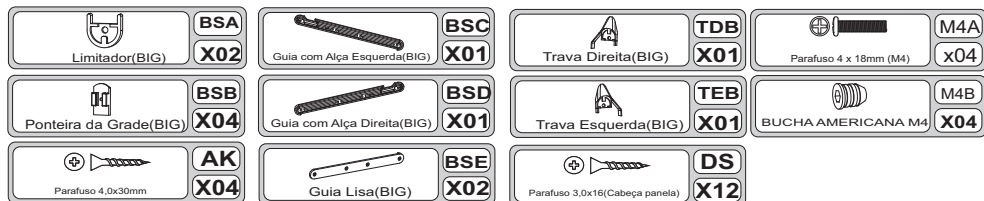
KIT DE FERRAGENS(COD. 5870)



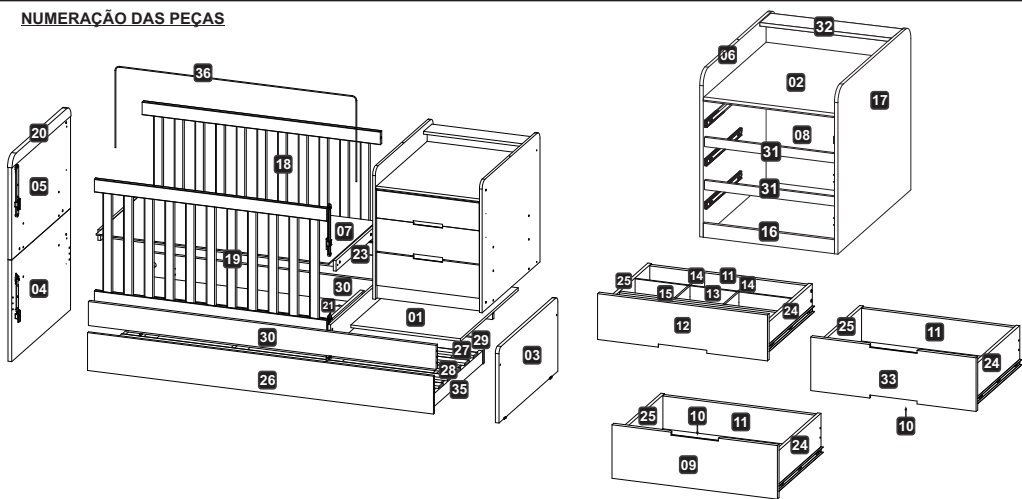
Ferragens Estrado



Kit Grade Móvel (COD. 6265)



NUMERAÇÃO DAS PEÇAS



BERÇO MULTIFUNCIONAL CLÉO (CÓD. 5817)

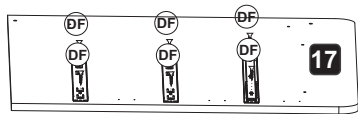
Quadro de Medidas

Nº	CÓDIGO	NOME	COMP.	LARG.	ESPES.	QTDE	MATERIAL
1	5820	TAMPO BASE	835	598	15	1	MDF
2	5821	TAMPO SUPERIOR	742,5	568	15	1	MDF
3	5822	PAINEL DIREITO INFERIOR	850	405	20	1	MDF
4	5823	PAINEL CABECEIRA INFERIOR	850	550	20	1	MDF
5	5824	PAINEL CABECEIRA SUPERIOR	850	510	20	1	MDF
6	5826	PAINEL CABECEIRA DIR SUP	710	835	15	1	MDF
7	1542	PAINEL ESTRADO	1300	690	6	1	MDF
8	5829	PAINEL TRASEIRO	665	568	15	1	MDF
9	5830	FRENTE GAVETA INFERIOR	560	175	15	1	MDF
10	5831	FUNDO GAVETA	529	407	3	3	MDF
11	5832	TRASEIRO GAVETA	518	100	15	3	MDF
12	5833	FRENTE GAVETA SUPERIOR	560	175	15	1	MDF
13	5836	DIVISÓRIA GAVETA HORIZONTAL	518	70	6	1	MDF
14	5837	DIVISÓRIA GAVETA VERTICAL	250	70	6	2	MDF
15	5977	DIVISORIA CENTRAL ORGANIZ	518	70	12	1	MDF
16	5842	RODAPE FRONTAL	568	69	15	1	MDF
17	5844	LATERAL DIREITA	710	835	15	1	MDF
18	3053	GRADE FIXA 25MM	1300	675	25	1	MDF
19	3050	GRADE MOVEL 25MM	1268	675	25	1	MDF
20	6034	MOLDURA SUPERIOR	852	60	25	1	MDF
21	5847	PAINEL TRAVA INFERIOR	787	127	15	1	MDF
22	2912	BARRA ESTRADO	1270	60	20	2	MDF
23	2911	SUPORTE ESTRADO BERÇO	560	60	15	2	MDF
24	6186	LATERAL GAVETA DIREITA	400	120	12	3	MDF
25	6187	LATERAL GAVETA ESQUERDA	400	120	12	3	MDF
26	5858	BARRA FRONTAL CAMA AUXILIAR	1888	217	15	1	MDF
27	5856	SUPORTE ESTRADO CAMA	787	70	20	8	MDF
28	58	RIPA ESTRADO	1800	70	10	12	MADEIRA
29	5857	BARRA TRASEIRA CAMA AUXILIAR	1820	135	15	1	MDF
30	5860	BARRA FRONTAL CAMA	1898	130	25	2	MDF
31	5999	REFORÇO GAVETA	568	40	12	2	MDF
32	6033	PRATELEIRA SUPERIOR	568	120	15	1	MDF
33	6139	FRENTE GAVETA CENTRAL	560	175	15	1	MDF
34	6291	REFORÇO DAS GRADES	1268	35	12	2	MDF
35	6049	SUPORTE ESTRADO LATERAL	787	70	20	2	MDF
36	232	ACESSORIO MOSQUITEIRO 500MM	1310	500	5	1	METALICO

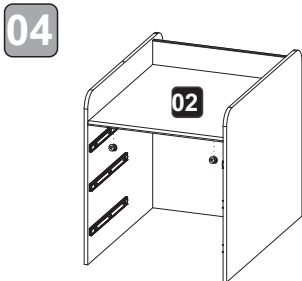
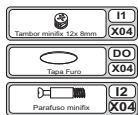
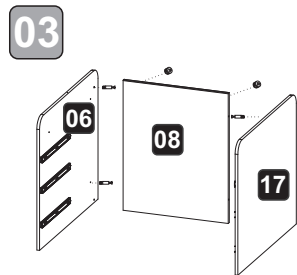
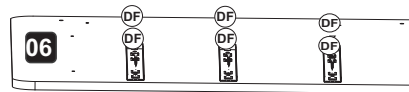
Obs.: Favor conferir peças e acessórios para o início da montagem.

MONTAGEM DA CÔMODA

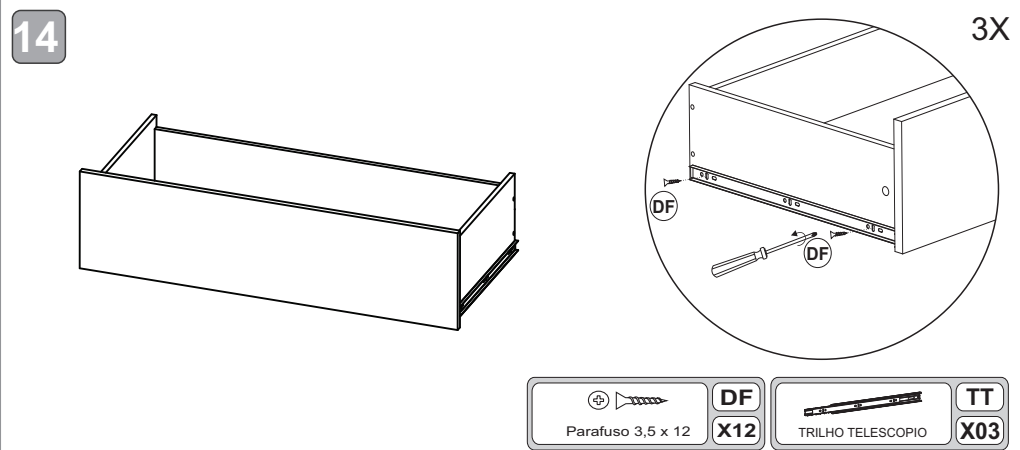
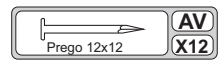
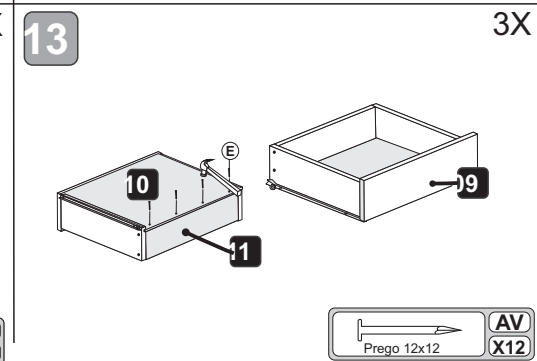
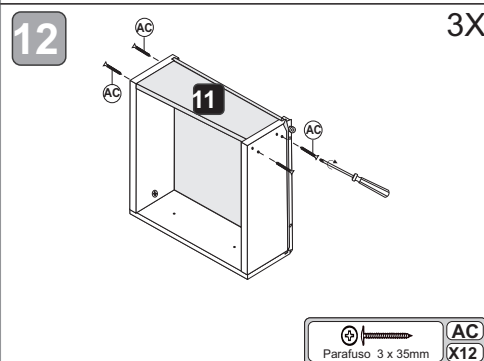
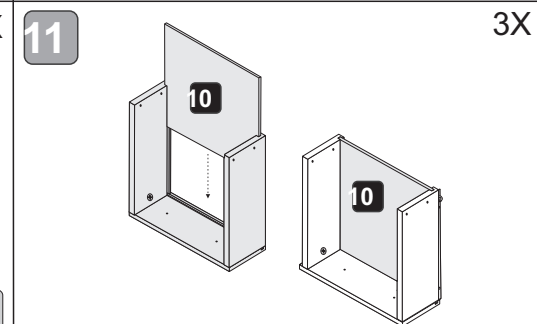
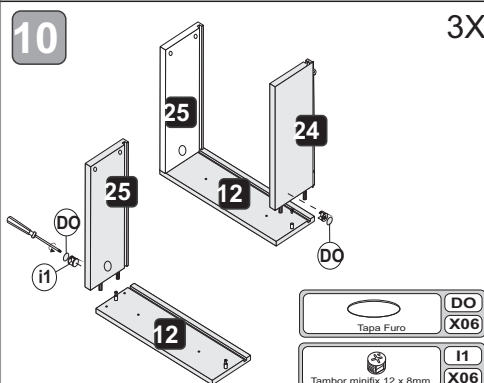
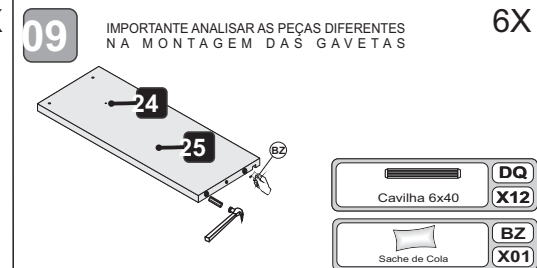
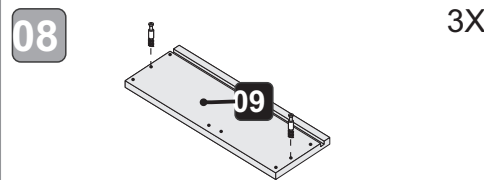
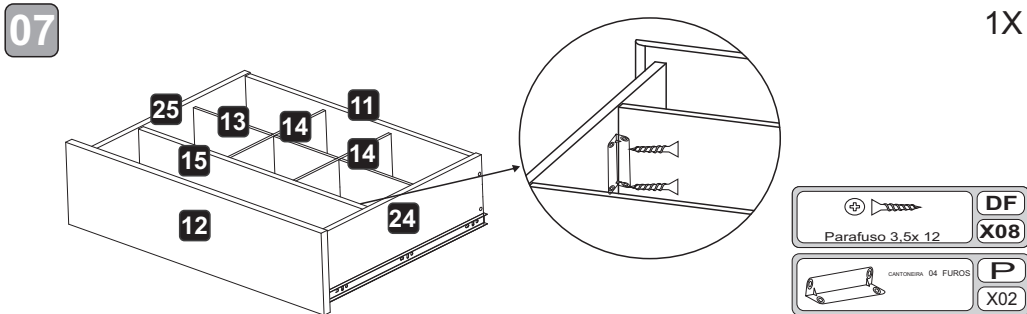
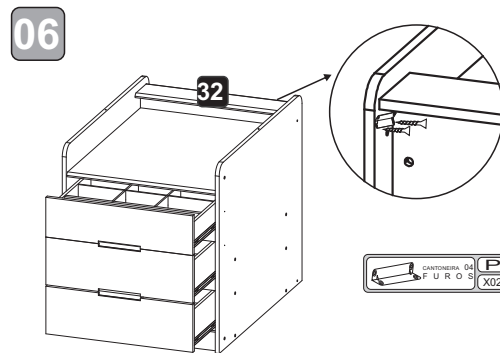
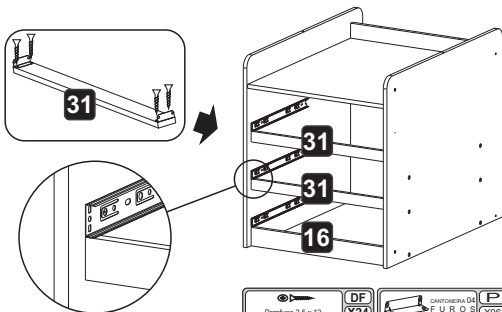
01 Fixação da Base do Trilho Telescópico na Lateral Direita.



02 Fixação da Base do Trilho Telescópico na Lateral Esquerda (painel cabeceira direito).



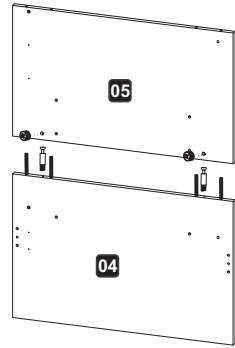
05 Atenção: Alinhar as travas (31 e 16) com os trilhos telescópicos.



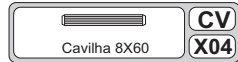
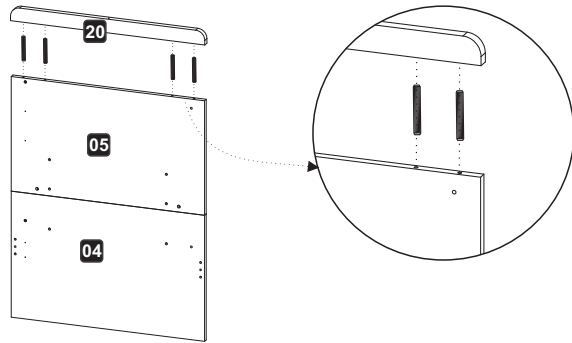
15 MONTAGEM DO BERÇO

OBS:

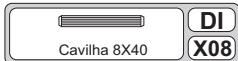
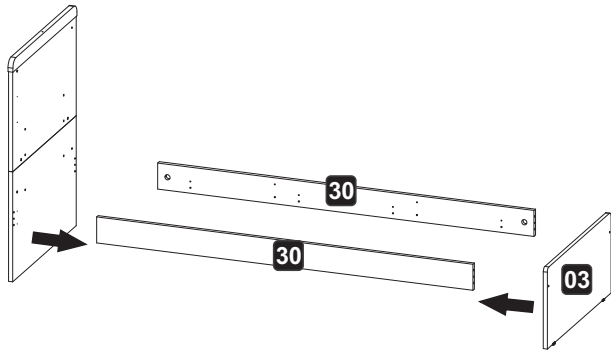
Na montagem da Cabeceira Esquerda, fixar a lateral esquerda superior sobre a lateral esquerda inferior nesta etapa da montagem.



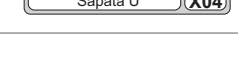
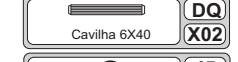
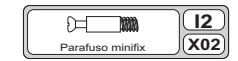
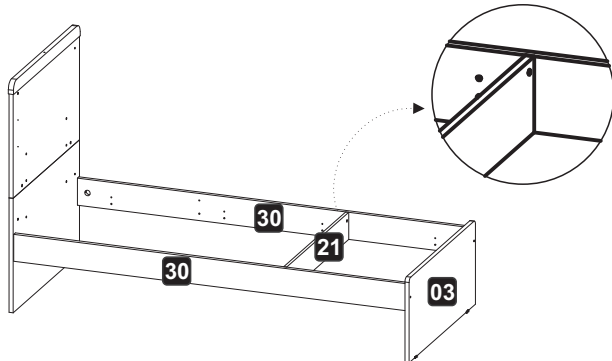
16



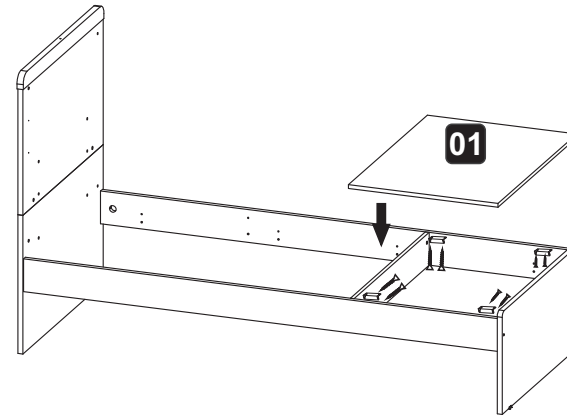
17



18

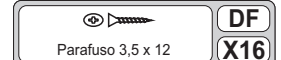


19

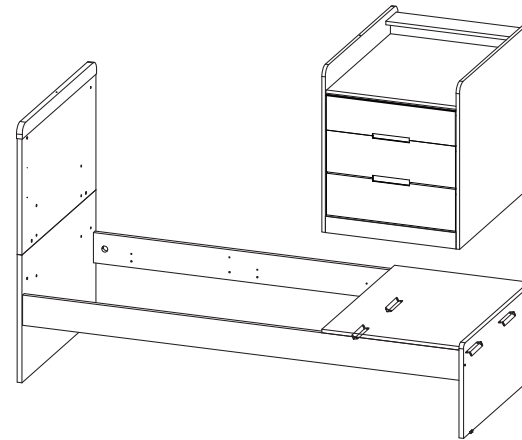


OBS:

1) Inserir a base da cômoda nesta etapa da montagem.

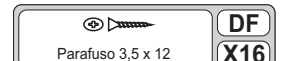


20



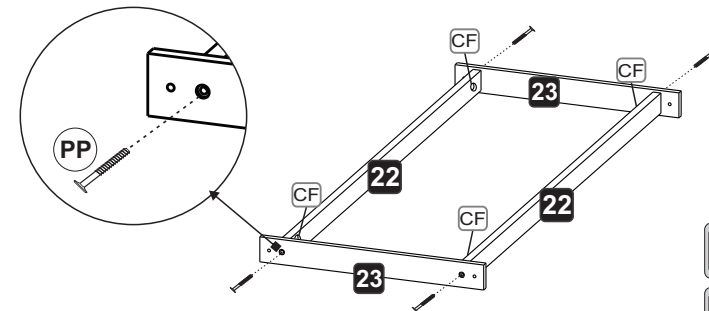
OBS: Na montagem do berço:

1) Realizar a montagem completa da cômoda conforme etapa 06 para dar sequência à montagem do berço.
2) Inserir cantoneiras 04 furos (P) para fixar a cômoda na base.



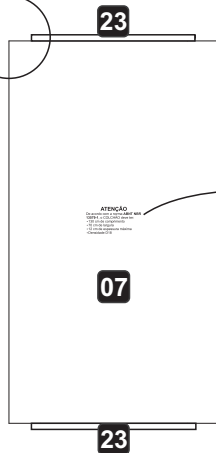
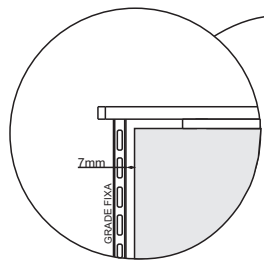
22

**ATENÇÃO SENHOR MONTADOR:
MONTAR O QUADRO DO ESTRADO SEPARADAMENTE**



23

VISTA SUPERIOR PARA COLOCAÇÃO DO PAINEL



OBSERVAÇÃO IMPORTANTE:

Utilizar o painel do estrado com a etiqueta na parte inferior da peça, local que se torna inacessível ao bebê.

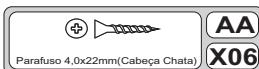
ATENÇÃO

De acordo com a norma **ABNT NBR 13579-1**, o COLCHÃO deve ter:

- 130 cm de comprimento
- 70 cm de largura
- 12 cm de espessura máxima
- Densidade D18

Obs:

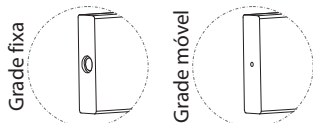
- 1) Na inserção do estrado na regulagem mais alta, respeitar a distância máxima de fixação entre o painel do estrado e a ripa da grade fixa (espaçamento de 7mm) conforme desenho acima.
- 2) Encostar o painel do estrado na barra da grade fixa na regulagem mais baixa do estrado.



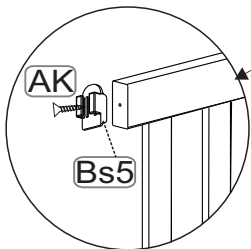
25 MONTANDO AS GRADES

ATENÇÃO!

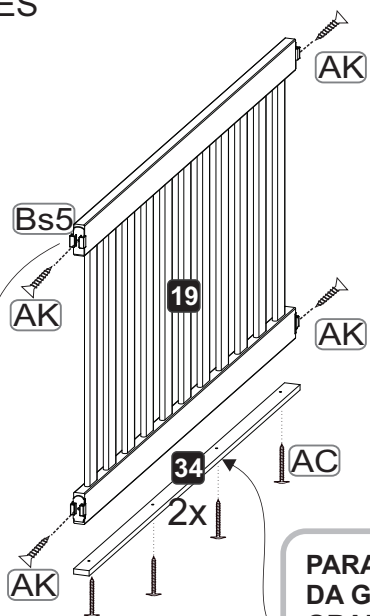
Para diferenciar facilmente a grade fixa da grade móvel repare na furação da extremidade da barra.



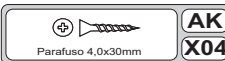
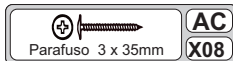
PARA A MONTAGEM DA GRADE MÓVEL:



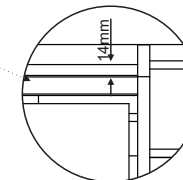
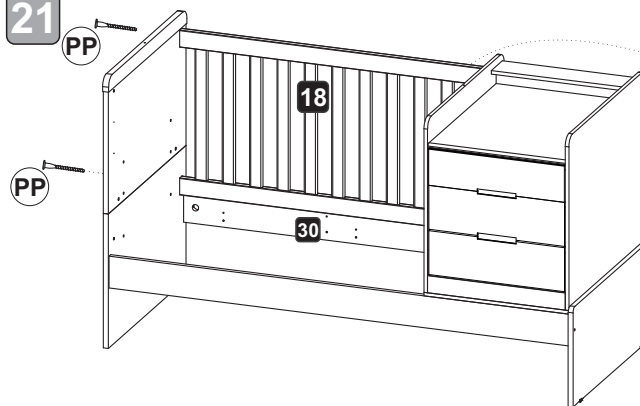
Este Kit de Grade Móvel contém sistema de travamento de segurança.



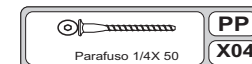
PARA MONTAGEM DA GRADE FIXA E GRADE MÓVEL:
Montar reforço (34) em **ambas as grades**, conforme desenho.



21

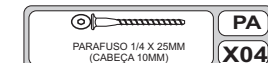
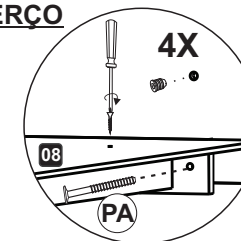
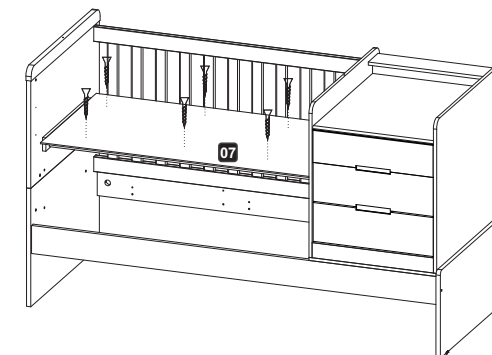


Obs: Respeitar o espaçamento de 14mm da grade fixa (peça nº 18) em relação a barra (peça nº 30), nesta etapa da montagem.

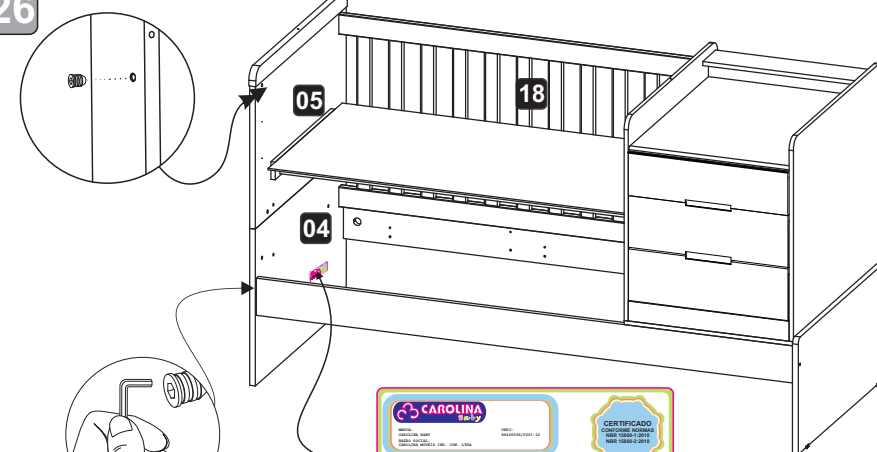


24

INSERÇÃO DO ESTRADO NO BERÇO



26



Favor inserir a bucha americana nos pés durante a fixação do kit da grade móvel.

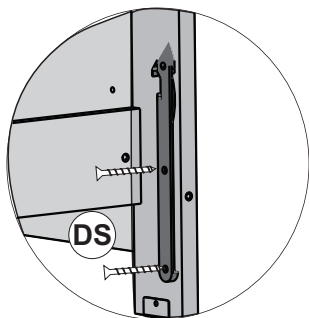
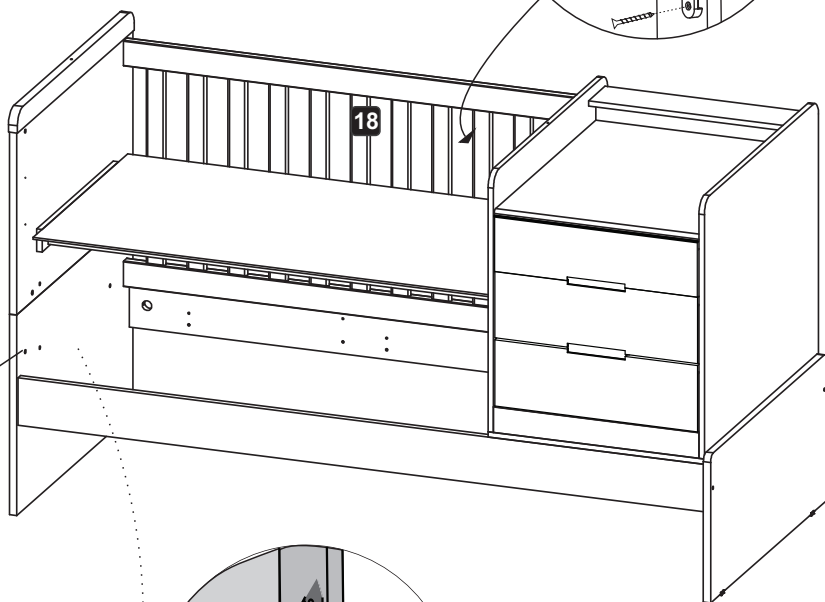
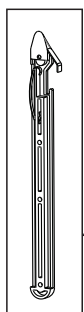


IMAGEM MERAMENTE ILUSTRATIVA



27

Guia lisa em cima não colocar parafuso superior ainda.



Este Kit de Grade Móvel Contém sistema de travamento de segurança.

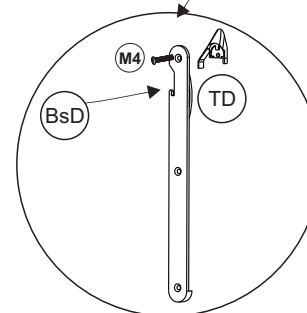
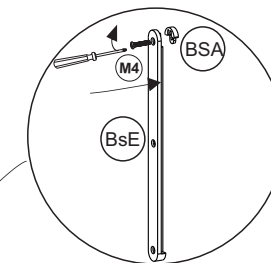
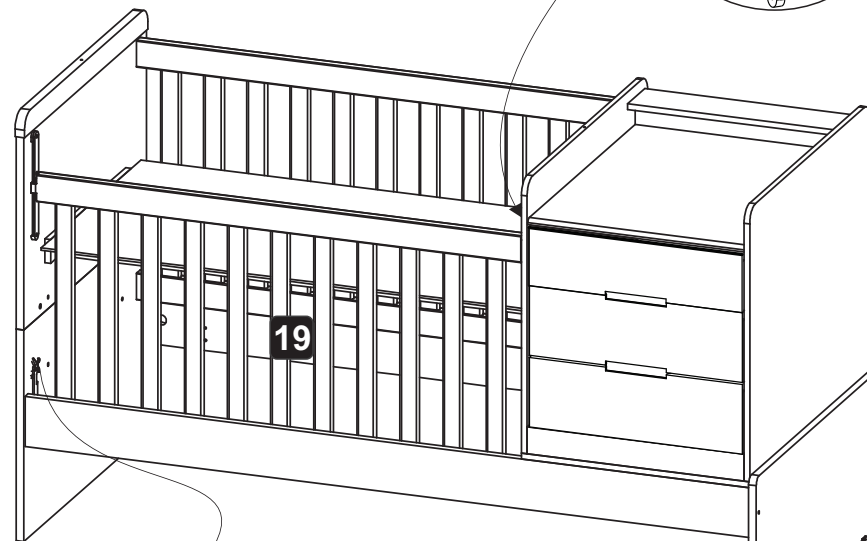
Colocar parafuso superior somente após colocar a grade.

	BSC X01		DS X08
	BSD X01		BSE X02

28

Colocar os limitadores nos topos das Guias Lisas e Fixar.

Colocar a grade de cima para baixo, deslizando pelas guias.



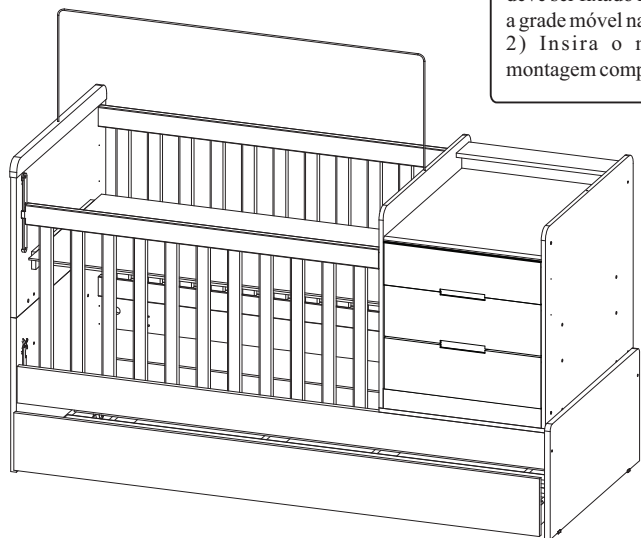
ATENÇÃO:
UTILIZAR A ETIQUETA LOGOMARCA NESTA POSIÇÃO.



IMAGEM MERAMENTE ILUSTRATIVA

	M4A x04		TDB X01
	TEB X01		BSA X02

29



OBS:

- 1) Quando a criança começar a ficar sentada ou de pé no berço, o estrado deve ser fixado na posição mais baixa, e a grade móvel na posição mais alta;
- 2) Insira o mosquito após a montagem completa do produto;

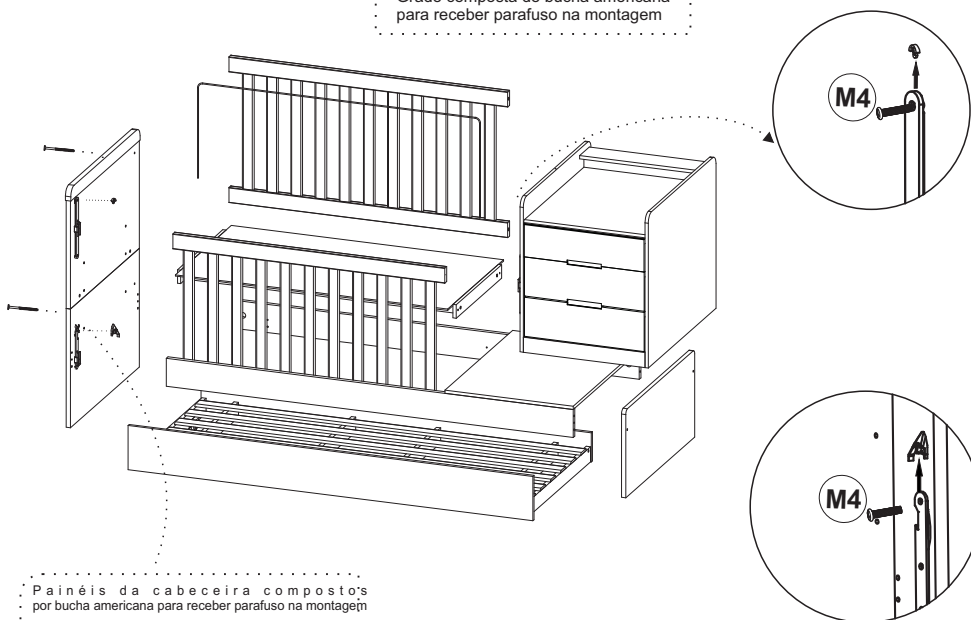


30

ATENÇÃO:

Caso seja necessário, **DESMONTAR** o produto conforme as especificações abaixo.

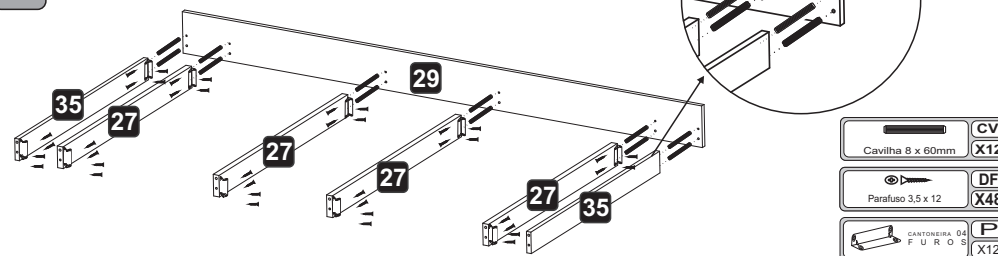
Grade composta de bucha americana para receber parafuso na montagem



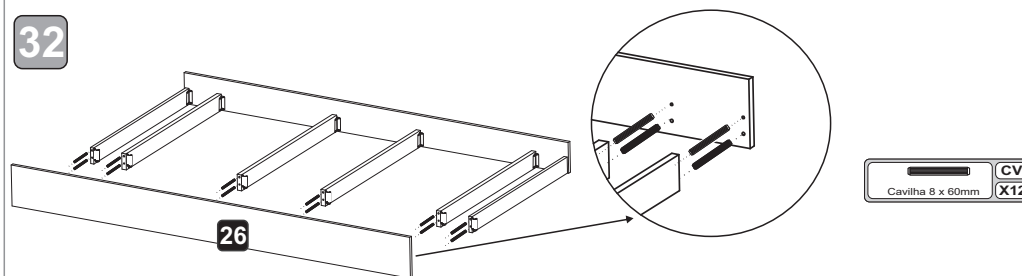
Painéis da cabeceira compostos por bucha americana para receber parafuso na montagem

MONTAGEM DA CAMA AUXILIAR

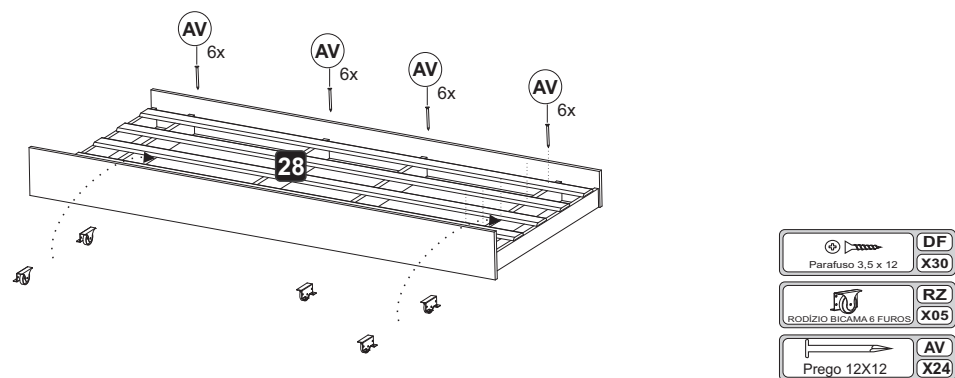
31



32



33



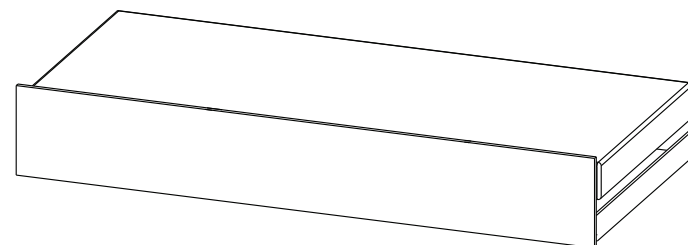
34

Recomendação:

- 1) utilizar colchão com as seguintes dimensões: comp. 1880 x larg. 780 x alt. 120mm

OBS:

- 1) Após a montagem completa da cama, insira o colchão recomendado.

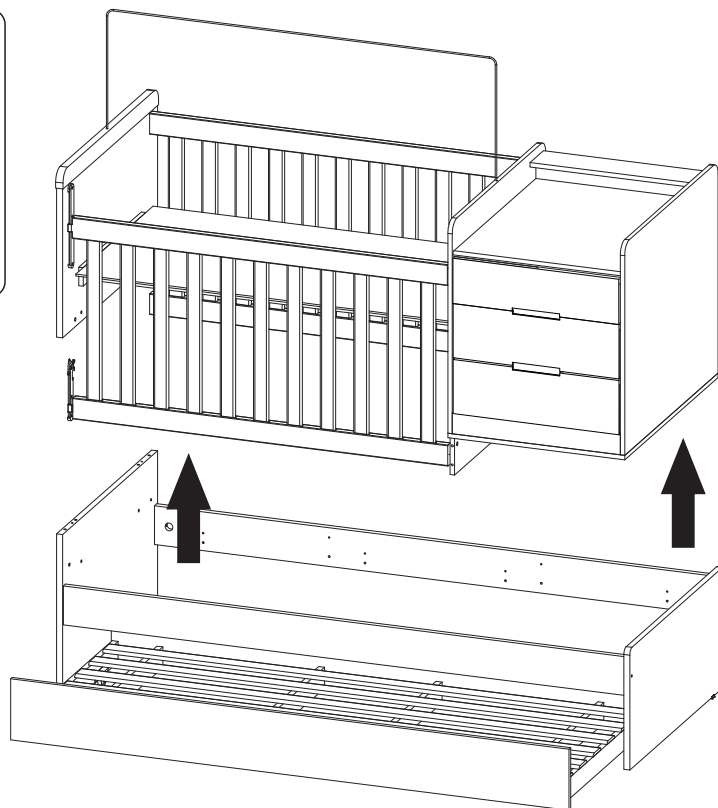
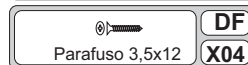
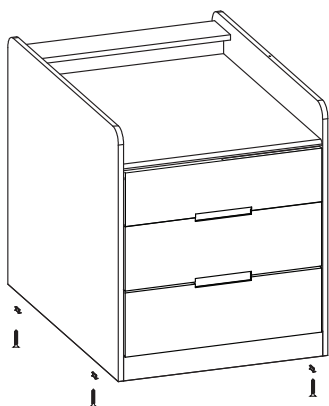
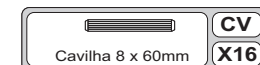
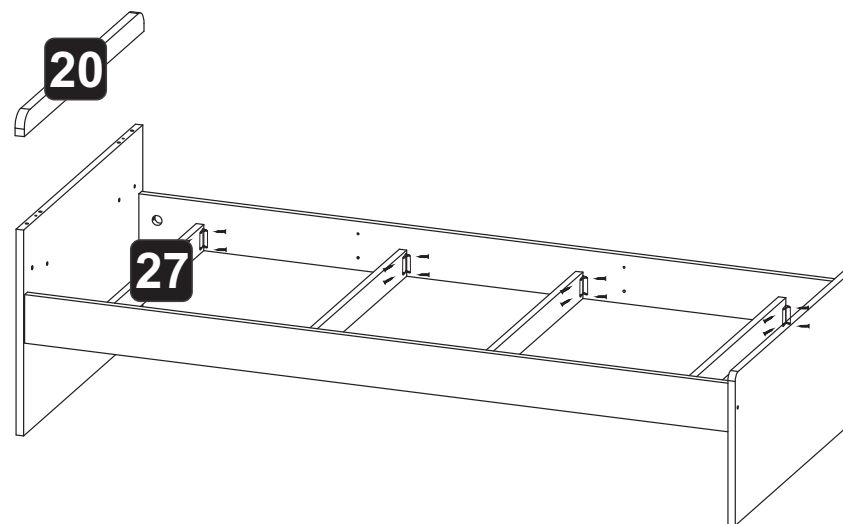
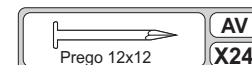
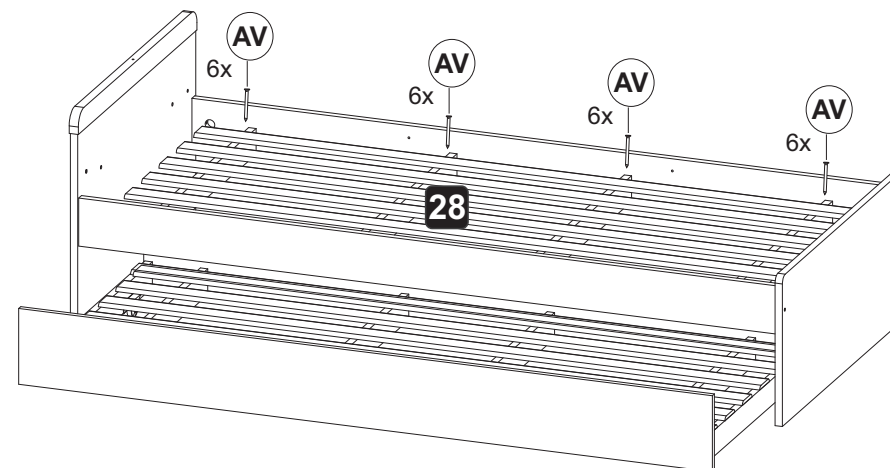


35**TRANSFORMANDO ESTE BERÇO EM CAMA**

1) Retirar a grade fixa, a grade móvel, a comoda, o nicho e os acessórios das correspondentes.

2) Retire a moldura superior (chapéu), e insira na cabeceira da cama.

3) Retire as travas inferiores.

**36****37****38**



A segurança do seu bebê em cada detalhe

TERMO DE GARANTIA DO PRODUTO

Parabéns! Você acaba de adquirir um produto fabricado com carinho, responsabilidade e comprometimento com o seu conforto e segurança.

Nossos produtos têm garantia de 03 (três) meses, a partir da data da fatura ao consumidor contra defeitos comprovados de fabricação e/ou degradação das matérias primas e componentes empregados na produção dos mesmos.

Portanto, para efetiva validade deste termo, guarde consigo o comprovante de aquisição, com a respectiva data e informações da loja onde a compra foi feita e o manual de montagem constante em nossas embalagens, juntamente com este termo de garantia. Entretanto para se fazer jus a esta garantia é necessário que sejam seguidas as seguintes recomendações:

a) Inspeção cuidadosamente o estado das embalagens que chegarão até sua casa. Em caso de danos nas mesmas, tal que danifique quaisquer uma das peças componentes do produto, não deixe, que se inicie a montagem e faça um comunicado diretamente à loja onde o mesmo foi comprado. Este procedimento reforçará nosso termo de garantia;

b) Esta garantia não cobre defeitos provocados por erros de montagem. Portanto, exija que o montador tenha as ferramentas apropriadas e siga rigorosamente nossas instruções de montagem contidas em nossas embalagens. O fabricante não se responsabiliza pela qualidade dos serviços de montagem. A utilização de componentes e ou acessórios diferentes daqueles indicados em nosso manual de montagem, descaracterizam o direito à nossas garantias.

CONDIÇÕES DE USO PARA FAZER JUS A ESTA GARANTIA:

- 1º) Não deixe o produto exposto diretamente a raios solares, contato direto com água ou excesso de umidade
- 2º) Não utilize quaisquer produtos derivados de gasolina, querosene ou etanol, amoníacos, água sanitária, ácidos e ou equivalentes para limpeza dos produtos;
- 3º) Para limpeza, utilize um pano liso e macio, levemente umedecido e ou produtos recomendados para limpeza de móveis, tipo lustra móveis ou equivalentes. Cera para polimento de pinturas de automóveis também são recomendadas;
- 4º) Não fricção objetos cortantes nem dê pancadas contra a superfície ou bordas em qualquer parte do produto;
- 5º) As prateleiras ou gavetas são projetadas para suportar carregamento máximo de até 6,0 Kg distribuídos uniformemente;
- 6º) As camas e camas auxiliares foram projetadas para suportar carregamento máximo de até 100 Kg;
- 7º) Os berços e as respectivas mini camas foram projetados para suportar carregamento máximo de até 50 Kg;
- 8º) Os mini berços foram projetados para suportar carregamento máximo de 10 Kg distribuídos uniformemente;
- 9º) Os Guarda-roupas e a Cômodas não podem ser arrastados, sob pena de quebrarem os pés e/ou afetarem sua estrutura como um todo, portanto tome cuidado!

Carolina Móveis Ind. e Com Ltda. - CNPJ 86420056/0001-10
Rua Sta. Maria, 951 - Distrito de Diamante de Ubá - Telefone: (0xx32) 35773851
Município de Ubá - MG
e-mail: assistencia@carolinamoveis.com.br

VIA DO CONSUMIDOR

LÍAS INSTRUÇÕES E ESTOU PLENAMENTE SATISFEITO COM O PRODUTO E SUA MONTAGEM.

Data de aquisição: ____/____/____ NF: _____

Produto : _____

Loja onde comprou: _____ Tel _____

Nome do consumidor : _____

CPF _____ Assinatura : _____

Carolina Móveis Ind. e Com Ltda. - CNPJ 86420056/0001-10 Rua Sta. Maria, 951 Distrito de Diamante de Ubá
Tel. (0xx32) 3577-3851 Município de Ubá - MG
e-mail: assistencia@carolinamoveis.com.br

VIA DA LOJA

LÍAS INSTRUÇÕES E ESTOU PLENAMENTE SATISFEITO COM O PRODUTO E SUA MONTAGEM.

Data de aquisição: ____/____/____ NF: _____

Produto : _____

Loja onde comprou: _____ Tel _____

Nome do consumidor : _____

CPF _____ Assinatura : _____

Carolina Móveis Ind. e Com Ltda. - CNPJ 86420056/0001-10 Rua Sta. Maria, 951 Distrito de Diamante de Ubá
Tel. (0xx32) 3577-3851 Município de Ubá - MG
e-mail: assistencia@carolinamoveis.com.br

Agora que você já comprou o seu móvel, ele merece ser montado do jeito certo.

Erros de montagem causam mais de **60%** dos danos em móveis.

Por que contratar?

Tranquilidade do **início ao fim** da montagem



PROFISSIONAIS QUALIFICADOS

Especialistas certificados na **MadeiraMadeira Serviços**.



FERRAMENTAS PROFISSIONAIS

que **protegem** seus móveis.



AGENDAMENTO EM 24 HORAS

escolha a data e o turno **ideais para** você.



GARANTIA DE 3 MESES

de cobertura **completa**.

Mais de 1 MILHÃO DE MONTAGENS
★ com avaliação **4.7** ★

Mariana S., São Paulo

"Chegaram no horário e montaram tudo rapidamente. Serviço incrível!"



Carlos R., Belo Horizonte

"Tentei montar sozinho e foi um desastre. Com a **MadeiraMadeira Serviços** ficou perfeito."



Ana P., Rio de Janeiro

"Agendamento ágil e **montagem pontual e perfeita**. Recomendo demais!"



Agende agora pelo QR Code

Madeira**Madeira** Serviços · Atendimento em todo o Brasil



Escaneie o QRCode