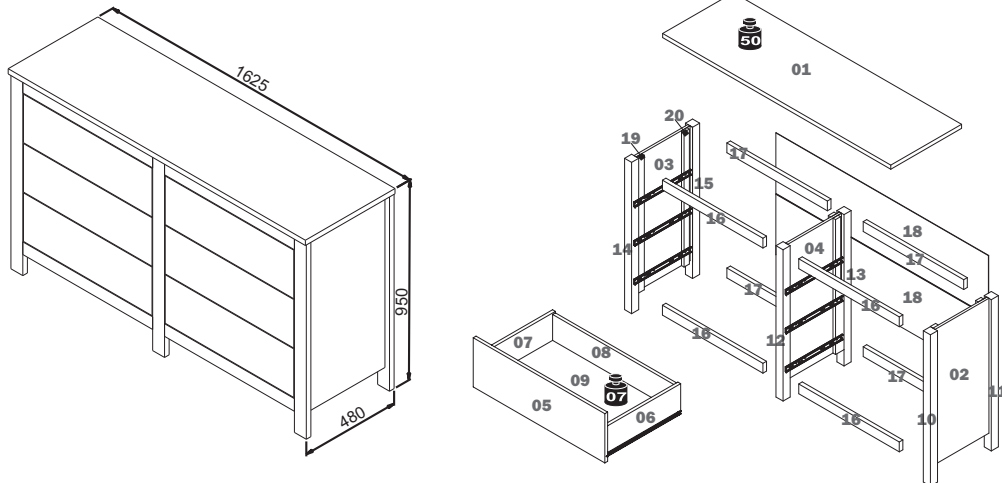


N°	CÓDIGO CODE CÓDIGO	DESCRIÇÃO DESCRIPTION DESCRIPCIÓN	DIMENSÃO (mm) DIMENSION (mm) DIMENSION (mm)				MATERIAL RAW MATERIAL MATERIA PRIMA	QUANTIDADE QUANTITY CANTIDAD
			COMP. LEN. LON	LARG. WID. ANC.	ESP. DEP. ESP.	mm		
1	28016	TAMPO/ TOP PANEL/ TAPA	1625	490	25	mm	MDF	1
2	28017	LATERAL DIREITA/ RIGHT SIDE/ LATERAL DERECHA	825	430	15	mm	MDP	1
3	28018	LATERAL ESQUERDA/ LEFT SIDE/ LATERAL IZQUIÉRDA	825	430	15	mm	MDP	1
4	28019	DIVISÃO/ DIVISION/ DIVISIÓN	825	430	15	mm	MDP	1
5	28023	FRENTE GAVETA/ DRAWER FRONT/ FRENTE CAJÓN	703	230	15	mm	MDP	6
6	28024	LATERAL DE GAV DIR/ RIGHT SIDE OF DRAWER/ LATERAL DERECHA DE CAJÓN	400	140	15	mm	MDP	6
7	28025	LATERAL GAV ESQ/ LEFT SIDE OF DRAWER / LATERAL IZQUIÉRDA DE CAJÓN	400	140	15	mm	MDP	6
8	28026	TRASEIRO GAVETA/ DRAWER BACK/ TRASERO CAJÓN	655	140	15	mm	MDP	6
9	28027	FUNDO GAVETA/ DRAWER BOTTOM / FONDO CAJÓN	668	400	2,5	mm	HDF	6
10	28029	PÉ FRONTAL DIREITO/ RIGHT FRONT FOOT/ PIÉ FRONTAL DERECHO	925	65	25	mm	MDF	1
11	28030	PÉ TRASEIRO DIREITO/ RIGHT BACK FOOT / PIÉ TRASERO DERECHO	925	65	25	mm	MDF	1
12	28031	PÉ FRONTAL CENTRAL/ CENTRAL FRONT FOOT/ PIÉ FRONTAL CENTRAL	925	65	25	mm	MDF	1
13	28033	PÉ TRASEIRO CENTRAL/ CENTRAL BACK FOOT/ PIÉ TRASERO CENTRAL	925	65	25	mm	MDF	1
14	28034	PÉ FRONTAL ESQUERDO/ LEFT FRONT FOOT/ PIÉ FRONTAL IZQUIÉRDO	925	65	25	mm	MDF	1
15	28036	PÉ TRASEIRO ESQUERDO/ LEFT BACK FOOT/ PIÉ TRASERO IZQUIÉRDO	925	65	25	mm	MDF	1
16	28037	TRAVESSA FRONTAL / FRONT BATTEN/ TRAVIESA FRONTAL	710	60	25	mm	MDF	4
17	28038	TRAVESSA TRASEIRA /BACK BATTEN/ TRAVIESA TRASERA	710	60	25	mm	MDF	4
18	28039	COSTA/ BACK/ RESPALDO	750	370	2,5	mm	HDF	4
19	28040	DISTANCIADOR FRONTAL/ FRONT SPACER/ SEPARADOR FRONTAL	765	25	25	mm	MDF	4
20	28041	DISRANCIADOR TRASEIRO/ BACK SPACER/ SEPARADOR TRASERO	765	25	25	mm	MDF	4



GRUPO LOPAS  
Rod. Prefeito Adolfo Nicolato, Km 10 - Rodeiro/MG - CEP:36510-000  
+ 55 32 3577-3300 www.grupolopas.com.br

top.  
mobile  
MARCAS MARC LEMBRADAS



## INSTRUÇÕES DE MONTAGEM COMODA HORIZONTAL MAGGIORE

### ASSEMBLY INSTRUCTIONS MAGGIORE HORIZONTAL CHEST OF DRAWERS

### INSTRUCCIONES DE ARMADO COMODA MAGGIORE HORIZONTAL

28516- 06/06/2017



Peso máximo suportado  
Maximum weight supported  
Peso máximo soportado

A - CAVILHA MADEIRA 6X60MM 6X60MM WOODEN DOWEL TARUGO DE MADEIRA 6X60MM	04
CÓD. 16131	
B - CAVILHA MADEIRA 6X30MM 6X30MM WOODEN DOWEL TARUGO DE MADEIRA 6X30MM	66
CÓD. 1977	
C - PAR CORREDIÇA PAIR OF SLIDES PAR DE RIELES	06
400MM CÓD. 1429	
D - PARAFUSO 3,5X14MM 3,5X14MM SCREW TORNILLO 3,5X14MM	66
CÓD. 2834	
E - PARAFUSO 3,5X35MM 3,5X35MM SCREW TORNILLO 3,5X35MM	48
CÓD. 2841	
F - PARAFUSO 5X50MM 5X50MM SCREW TORNILLO 5X50MM	06
CÓD. 16954	
G - PREGO 10X10 10X10 NAIL CLAVO 10X10	40
23MM CÓD. 2259	
H - SAPATA PAD ZAPATA	06
CÓD. 2513	
I - PERFIL H H PROFILE PERFIL H	02
750X23X6MM CÓD. 28002	
J - PARAFUSO MINIFIX MINIFIX SCREW TORNILLO MINIFIX	40
31x7MM CÓD. 2859	
K - TAMBOR 15MM 15MM CONNECTOR CONNECTOR 15MM	40
CÓD. 2913	
L - SUPORTE FUNDO DE GAVETA DRAWER BOTTOM SUPPORT SOPORTE FONDO DEL CAJÓN	12
CÓD. 2539	
M - PUXADOR HANDLE TIRADOR	12
CÓD. 25944	
N - PARAFUSO M4X20MM M4X20MM SCREW TORNILLO M4X20MM	12
CÓD. 25357	
O - TAPA FURO MINIFIX 16MM 16MM SCREW COVER (MINIFIX) TAPA ORIFICIO 16MM (MINIFIX)	24
CÓD. 25357	

## Termo de Garantia

### DISPOSIÇÕES E PRAZOS DE GARANTIA

A Móveis Lopas estipula que o produto especificado fica garantido pelo prazo de um (180) dias, a partir da data de emissão da nota fiscal, sendo os noventa (90) primeiros dias relativos à garantia legal prevista nos termos do artigo 26, II do CDC e os demais noventa(90) dias, relativos a garantia contratual contra defeitos de fabricação. Quaisquer garantias adicionais fornecidas pelo lojista são de responsabilidade exclusiva destes, sendo portanto os únicos responsáveis em caso de defeito do produto após a garantia legal.

A Móveis Lopas não possui pontos de assistência técnica.

Constatado o eventual defeito de fabricação, o consumidor deverá entrar em contato com a loja onde adquiriu o produto.

No prazo de garantia, as partes eventualmente defeituosas serão substituídas gratuitamente, por outra da mesma linha e modelo, assim como a mão-de-obra aplicada.

O projeto, instalação e a montagem na residência do consumidor não são de responsabilidade da Móveis Lopas.

A montagem deve seguir corretamente as instruções que se encontram dentro da embalagem de cada módulo.

Esta garantia é válida em todo o território brasileiro.

### EXCLUSÃO DA GARANTIA

O presente termo exclui de sua garantia:

-danos causados em consequência de acidentes, mau uso, manuseio ou deslocamento incorreto dos produtos;

-danos causados por montagem inadequada;

-danos em decorrência de agentes externos (mufidões, incêndios, etc);

-danos causados pela utilização de produtos de limpeza não recomendados por este manual;

-despesas de transporte, frete ou seguro;

-defeitos oriundos da utilização do produto em ambientes sujeitos a gases corrosivos, umidade excessiva ou em locais de altas/baixas temperaturas, poeira ou acidez.

## CUIDE BEM DO SEU MÓVEL

Dicas de limpeza e conservação:

- Para limpar corretamente seu produto, use sempre um pano liso e levemente umedecido com água;

- Não se esqueça de enxugar o seu móvel! Ele não deve permanecer úmido, pois a água pode prejudicar o acabamento ou causar mofo na madeira;

- Não se recomenda o uso de produtos à base de amoníaco.

- Não utilize esponja de aço ou qualquer material que possa arranhar a superfície do produto durante a limpeza.

- Não utilize plásticos ou papéis coloridos para forrar seu móvel.

- Evite arrastar objetos em cima do móvel. Eles podem riscar e prejudicar o acabamento de seu móvel de

- O material de seus móveis tem um tratamento contra fungos e cupins, mesmo assim, em ambientes infestados recomenda-se a desinfestação antes de instalar a seu móvel.

- Tenha cuidado com a exposição direta ao sol. Sugere-se utilização de cortinas para proteger seu móvel.

## TAKING GOOD CARE OF YOUR FURNITURE

Cleaning and caring instructions:

- Wipe the wood furniture down with a moist cloth to properly clean the furniture.

- Do not forget to dry your furniture out. Humidity can damage the finish or create mould.

- Chemical products are not recommended.

- Never clean the furniture with scouring powders, steel scrubber pads or any other product which can scratch its surface.

- Furniture surfaces should not be covered with colored plastic or paper sheets.

- Avoid dragging objects on top of the furniture. They might scratch the finishing.

- Wood furniture are made of mould and termites resistant materials, however, it is recommended to use termiticides in infested places before installing the furniture.

- Avoid furniture exposure to direct Sun light. Drapers suggested.

## CUIDE BIEN DE SU MUEBLE

Indicaciones de limpieza y conservación

- Para limpiar correctamente su muebles de madera, siempre use un paño húmedo.

- No se olvide de secar su muebles! No debe permanecer húmedo, pues el agua puede perjudicar el acabado o causar mofo en la madera.

- No es recomendable utilizar productos con amoníaco.

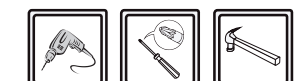
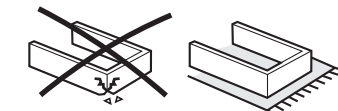
- No utilizar esponjas de acero o cualquier material que dañe la superficie de los muebles.

- No utilizar plásticos o papeles coloridos para forrar los muebles.

- Evite arrastrar objetos encima de los muebles. Ellos pueden riscar o dañar el acabado de su mueble de cocina.

- El material de los muebles tiene un tratamiento contra los hongos y las pollitas, aun así, en ambientes infectados, se recomienda desinfectar antes de instalar su mueble.

- Evite la exposición directa al sol. Se sugiere la utilización de cortinas para proteger sus muebles.



As ferramentas necessárias para montagem do produto não são fornecidas.

The necessary tools for assembly aren't supplied.

Las herramientas necesarias para armar los productos no son fornecidas.



Sugestão da quantidade de pessoas necessárias para

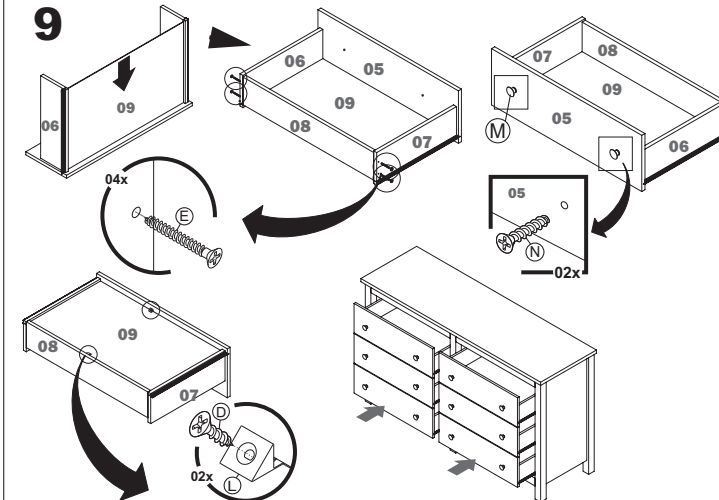
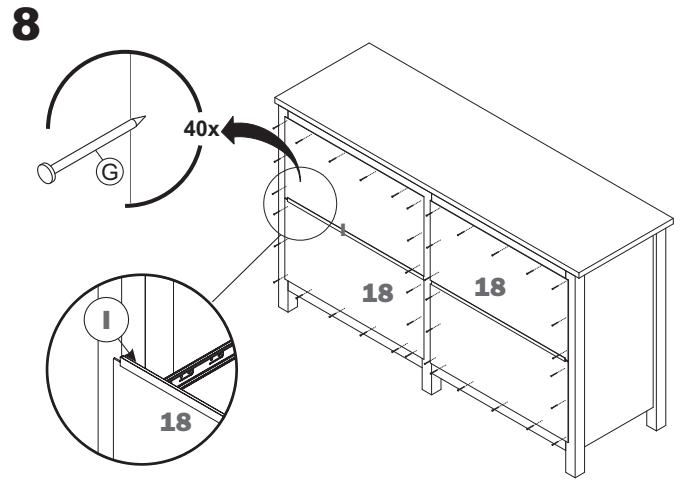
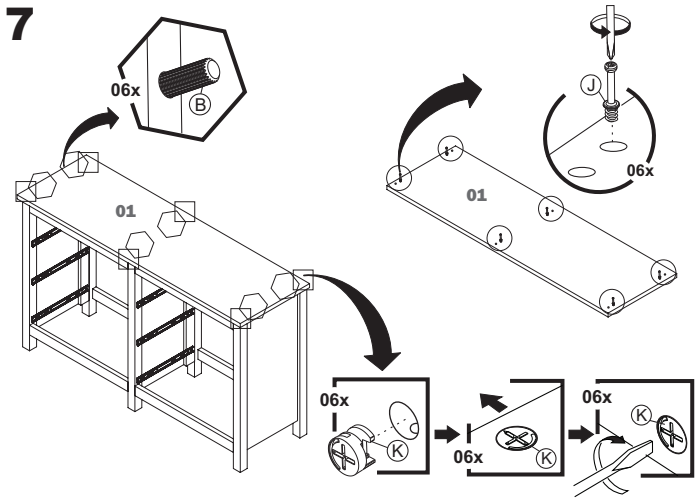
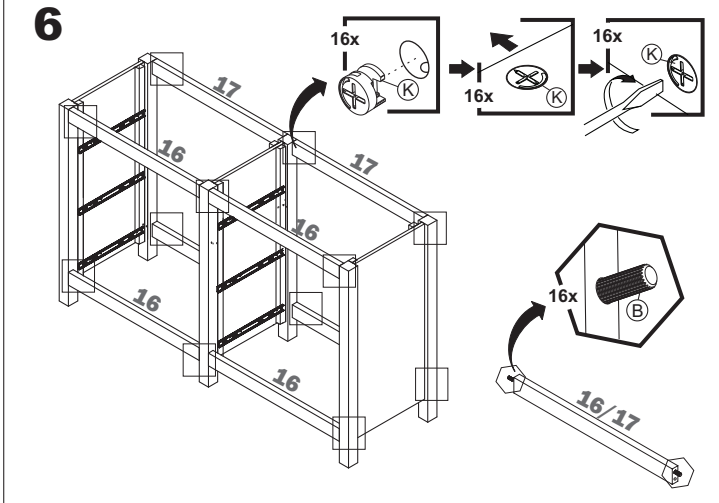
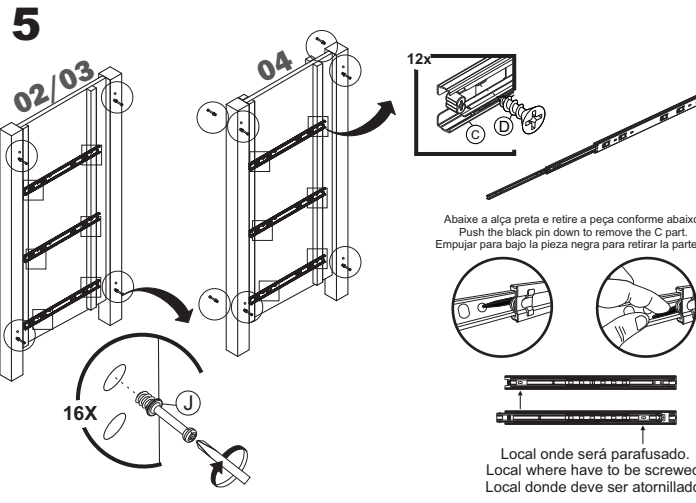
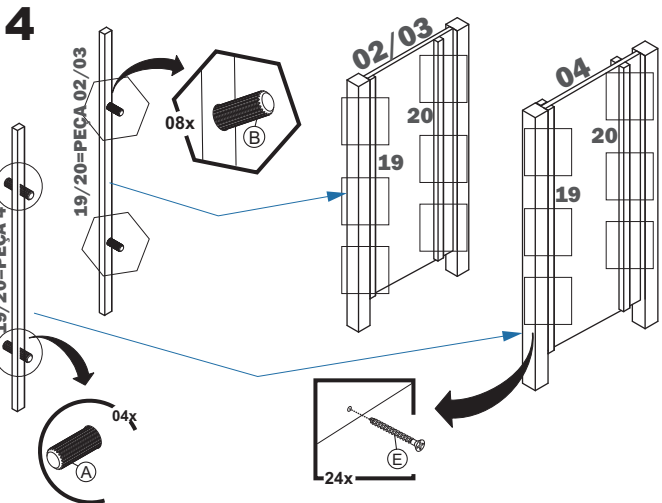
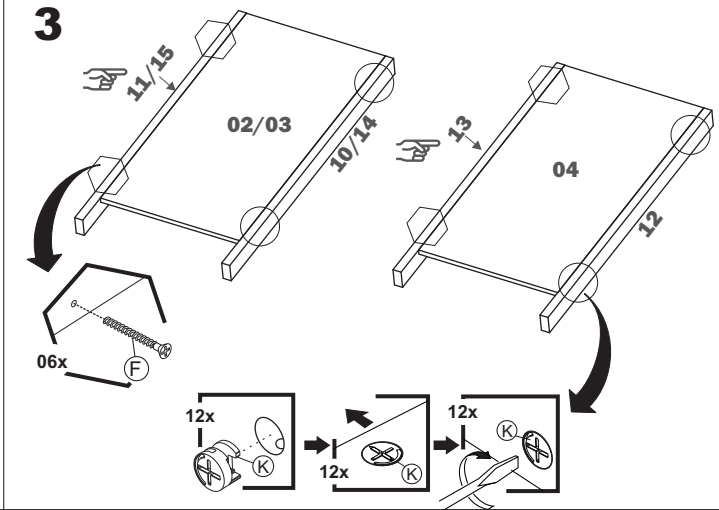
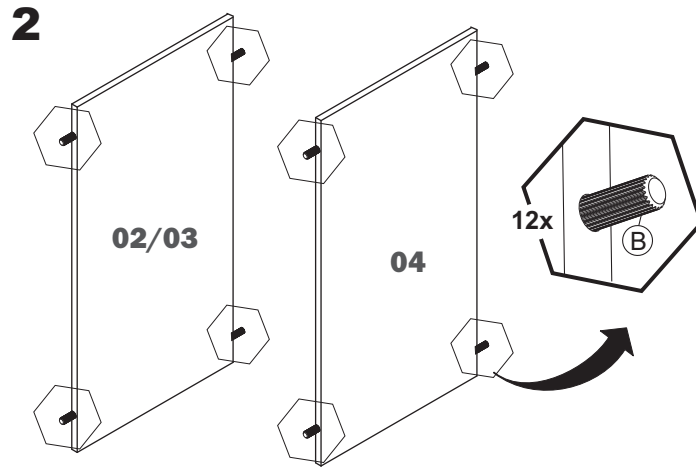
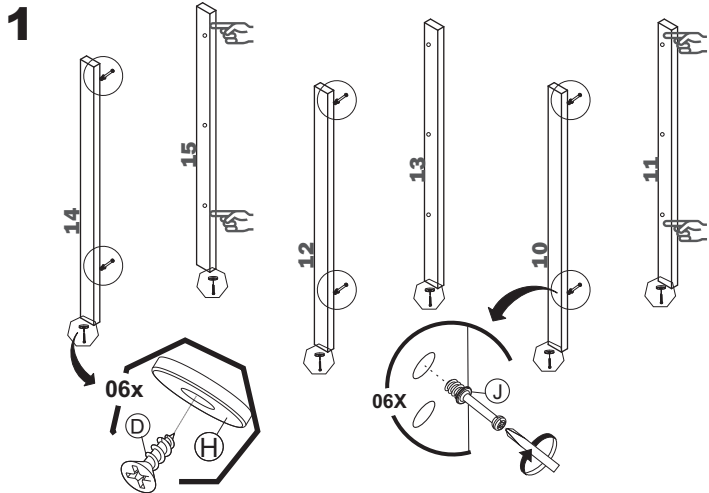
montagem.

Tip of the number of people required for

product assembly.

Consejo de la cantidad de personas necesarias para

el armado de productos.



# Agora que você já comprou o seu móvel, ele merece ser montado do jeito certo.

Erros de montagem causam mais de **60%** dos danos em móveis.

## Por que contratar?

Tranquilidade do **início ao fim** da montagem



### PROFISSIONAIS QUALIFICADOS

Especialistas certificados na **MadeiraMadeira Serviços**.



### FERRAMENTAS PROFISSIONAIS

que **protegem** seus móveis.



### AGENDAMENTO EM 24 HORAS

escolha a data e o turno **ideais para** você.



### GARANTIA DE 3 MESES

de cobertura **completa**.

**Mais de 1 MILHÃO DE MONTAGENS**  
★ com avaliação **4.7** ★

#### Mariana S., São Paulo

"Chegaram no horário e montaram tudo rapidamente. Serviço incrível!"



#### Carlos R., Belo Horizonte

"Tentei montar sozinho e foi um desastre. Com a **MadeiraMadeira Serviços** ficou perfeito."



#### Ana P., Rio de Janeiro

"Agendamento ágil e **montagem pontual e perfeita**. Recomendo demais!"



Agende agora pelo  
**QR Code**



Madeira**Madeira** Serviços · Atendimento em todo o Brasil

Escaneie o QRCode