



DEMÓBILE Indústria de Móveis Ltda.
Rua : Jurutau, 1350 - Pq. Industrial II.
Cep.: 86703-070
Arapongas - PR - Brasil
demobile@demobile.com.br

IMPORTANTE

ASSISTÊNCIA TÉCNICA - EM CASO DE SOLICITAÇÕES DE PEÇAS EM ASSISTÊNCIA TÉCNICA
E NECESSARIO QUE AS MESMAS SEJAM SOLICITADAS JUNTO A LOJA OU SITE
NO QUAL A COMPRA DO PRODUTO FOI REALIZADA.



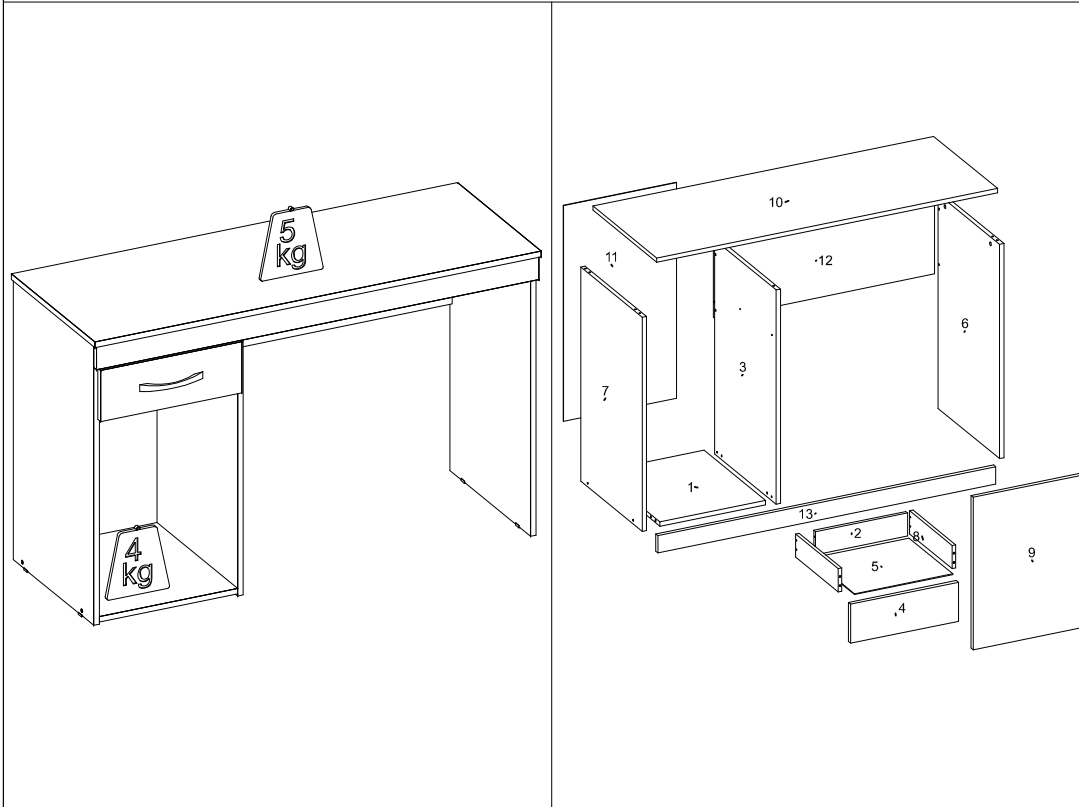
ATENÇÃO:

1. Ler atentamente toda a instrução antes de iniciar a montagem do móvel.
2. A montagem deverá ser feita em superfície limpa e plana, aconselhamos forrar o chão com a embalagem do produto a fim de não danificá-lo.
3. Os parafusos devem ser apertados periodicamente.
4. Evitar batidas e contato com objetos cortantes.
5. Observar as cargas máximas suportadas de acordo com o desenho.

Carga Suportável

O peso máximo de carga informado no desenho ao lado refere-se a objetos distribuídos de maneira uniforme sobre toda area de contato de peça.

29100 ESCRIVANINHA 01 PORTA VITORIA
29100 WHRITING DESK 01 DOOR VITORIA
29100 ESCRITORIO 01 PUERTA VITORIA



SEQ.	BRANCO			NOGAL FOSCO			DESCRIPÇÃO	DECRPTION	DESCRIPCION	DIMENSOES			
	REF_01	REF_02	REF_03	REF_01	REF_02	REF_03				COMP.	LARG.	ESP.	QTD.
1	03124/03	03124/113	-				BASE	BASE	BASE	433	372	15	1
2	06111/03	06111/113	-				CONTRA FUNDO	AGAINST THE BACKGROUND	CONTRA FONDO	324	80	12	1
3	08244/03	08244/111	-				DIVISAO ESQUERDA	LEFT DIVISION	RIGHT DIVIDE	740	433	15	1
4	09150/03	09150/111	-				FRENTE DE GAVETA	DRAWER FRONT	FRENTE DEL CAJON	380	135	15	1
5	10093/03	10093/113	-				FUNDO GAVETA	DRAWER BACKGROUND	FONDO DEL CAJON	346	308	3	1
6	11324/03	11324/111	-				LATERAL DIREITA	RIGHT SIDE	LATERAL DERECHA	740	433	15	1
7	11325/03	11325/111	-				LATERAL ESQUERDA	LEFT SIDE	LATERAL IZQUIERDA	740	433	15	1
8	12016/03	12016/113	-				LATERAL DE GAVETA	DRAWER SIDE	LATERAL DEL CAJON	300	80	12	2
9	14249/03	14249/111	-				PORTA	DOOR	PUERTA	526	380	15	1
10	19197/03	19197/111	-				TAMPO	TOP	COVER	1200	450	15	1
11	20339/03	20339/113	-				TRASEIRO	REAR	TRASERO	745	398	3	1
12	27045/03	27045/113	-				PAINEL TRASEIRO	REAR PANEL	PANEL TRASERO	773	296	12	1
13	29070/03	29070/111	-				VISTA	VIEW	VISTA	1190	60	15	1

DATA DE LANÇAMENTO: 17/09/2018

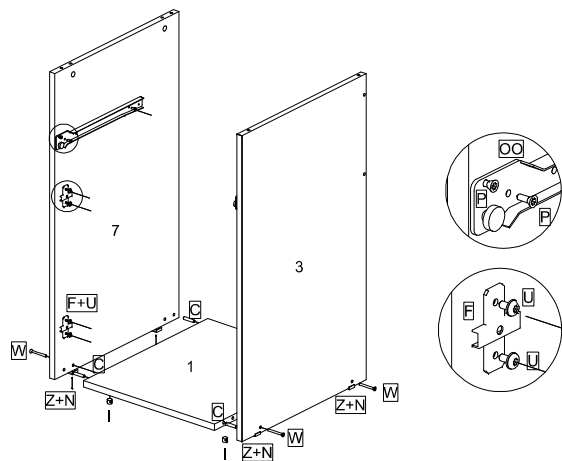
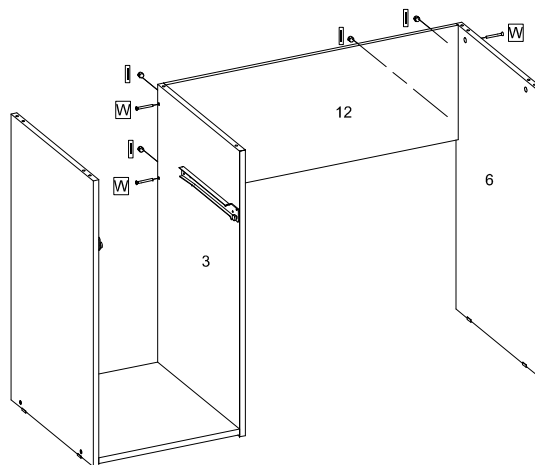
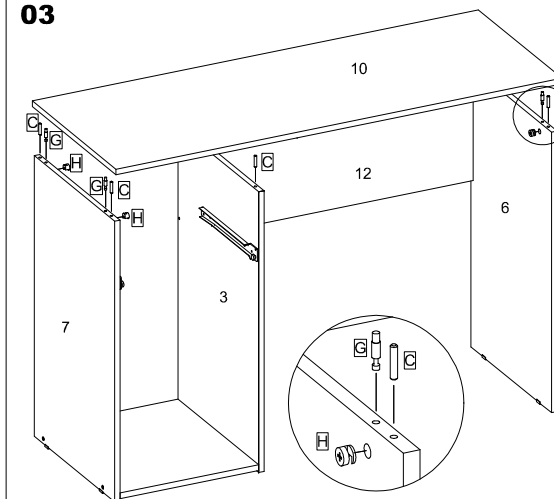
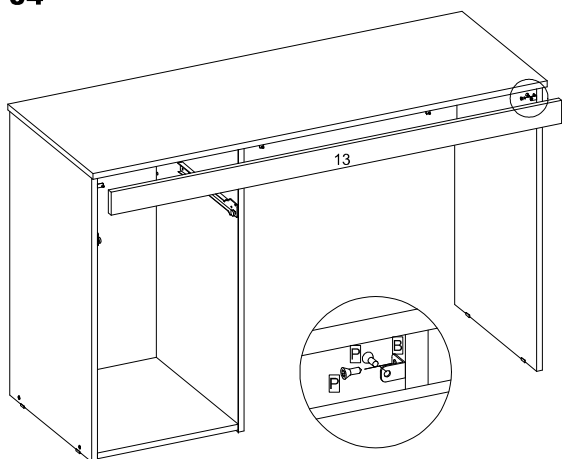
ACESSORIOS / ACCESSORIES / ACESORIOS

DATA DE REVISÃO: 01/10/2018

 9905015 PARAFUSO 4,5 X 45 PH 08 UN Screw / Tornillo	 9905018 PARAFUSO 3,5 X 25 PH 08 UN Screw / Tornillo	 9905004 PARAFUSO 3,5 X 16 PH 06 UN Screw / Tornillo	 9905002 PARAFUSO 3,5 X 12 PH 18 UN Screw / Tornillo	 9905007 PARAFUSO 4 X 12 PH 08 UN Screw / Tornillo	 9906001 PREGO 12 X 12 06 UN Nail / Clavo	 9912006 SACHE DE COLA 01 UN sachet of cola / saché de cola	 9920020 DOBRADICA 26 MM 02 UN hinge / bisagra	 9920005 CALCO 5 MM 02 UN Chock / calce
 9920006 CANTONEIRA METALICA 06 UN Metal angle bracket/Cantoneiras metálicas	 9920009 CASTANHA MINIFIX 04 UN Minifix Chestnut / Los Simpson	 9913009 CORREDICA METALICA 01 UN Metal Slide / Corredera Metálica	 9906002 PREGO 9X9 25 UN Nail / Clavo	 9904021 PUXADOR ALPHA 02 UN Puller/Tirador	 9920011 CAVILHA MADEIRA 6 X 30 MM 14 UN wooden peg / clavija de madera	 9920029 PINO MINIFIX 04 UN Minifix Pin / Pino Minifix	 9924001 MINI SAPATA 06 UN Mini shoe / Mini Zapato	-
 9920030 PORCA CILINDRICA 08 UN Cylindrical nut / Tuerca Cilíndrica	-	-	-	-	-	-	-	-

O FABRICANTE SÓ RESPONSABILIZA-SE PELAS PEÇAS DO PRODUTO.
A MONTAGEM INCORRETA ACARRETERÁ A PERDA DA GARANTIA E DAS
ASSISTÊNCIAS. DESTA FORMA, O PRODUTO DEVERÁ SER MONTADO POR
PROFISSIONAL QUALIFICADO

NÃO ESTAO COBERTOS PELA GARANTIA PROBLEMAS QUE TENHAM ORIGEM NA
UTILIZAÇÃO DO PRODUTO DE FORMA INADEQUADA OU NA EXPOSIÇÃO DO MESMO
A INTEMPÉRES COMO: INFILTRAÇÕES DE ÁGUA, INFESTAÇÃO DE CUPINS E PRAGAS
EM GERAL APARECIMENTO DE MOFO E OUTROS DECORRENTES DO AMBIENTE DE INSTALAÇÃO.

01**02****03****04****05**

Fixar os pregos em uma
distancia de 10 cm.

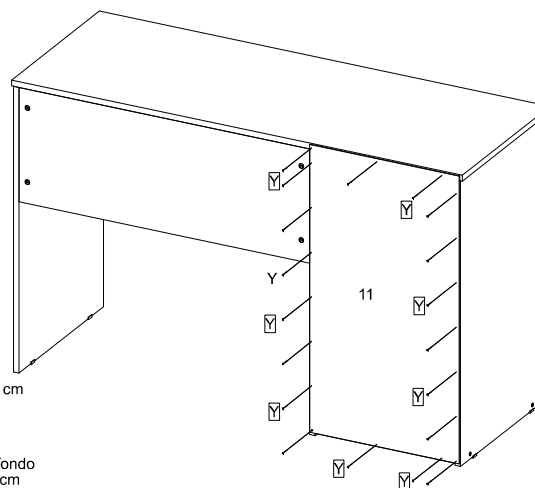
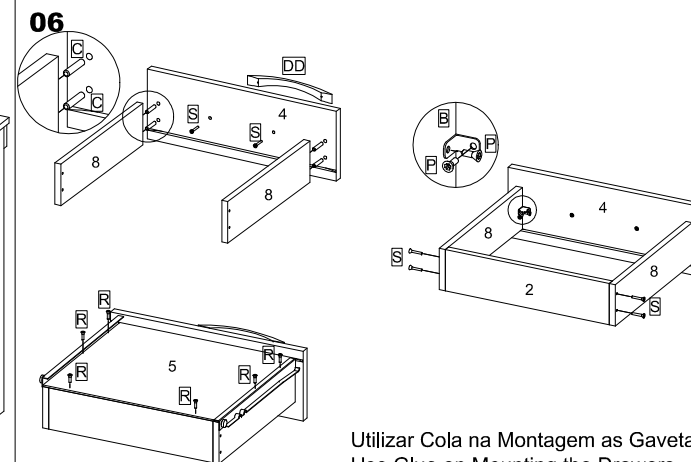
Fix the nails in a
distance of 10 cm.

Fijar los clavos en a
distancia de 10 cm.

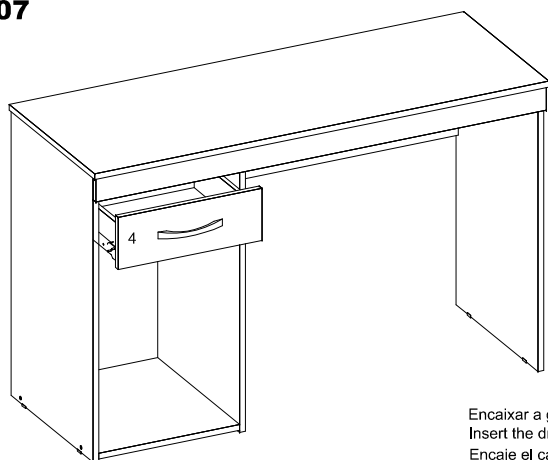
fixar os fixador de fundo
em uma distancia de 15 cm

fix the bottom fastener
at a distance of 15 cm

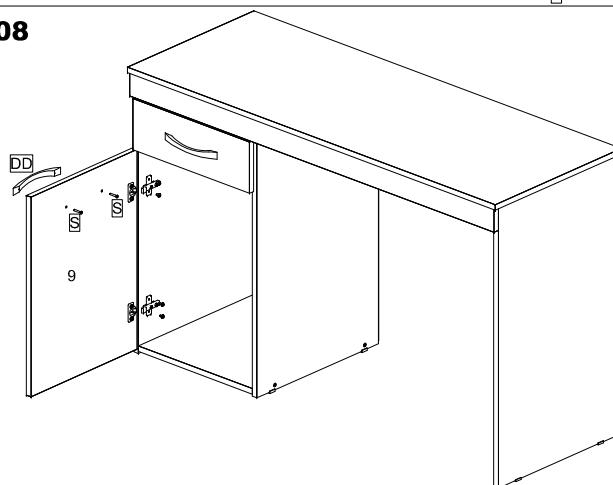
fijar los sujetadores de fondo
en una distancia de 15 cm

**06**

Utilizar Cola na Montagem as Gavetas
Use Glue on Mounting the Drawers
Utilizar Cola en el montaje de los cajones

07

Encaixar a gaveta no Móvel.
Insert the drawer into the Mobile.
Encaje el cajón en el móvil.

08**09**