

MONTAGEM DO TROCADOR - CÓD 711

Parabéns! Você acaba de adquirir um produto com qualidade, design e tecnologia Peroba.

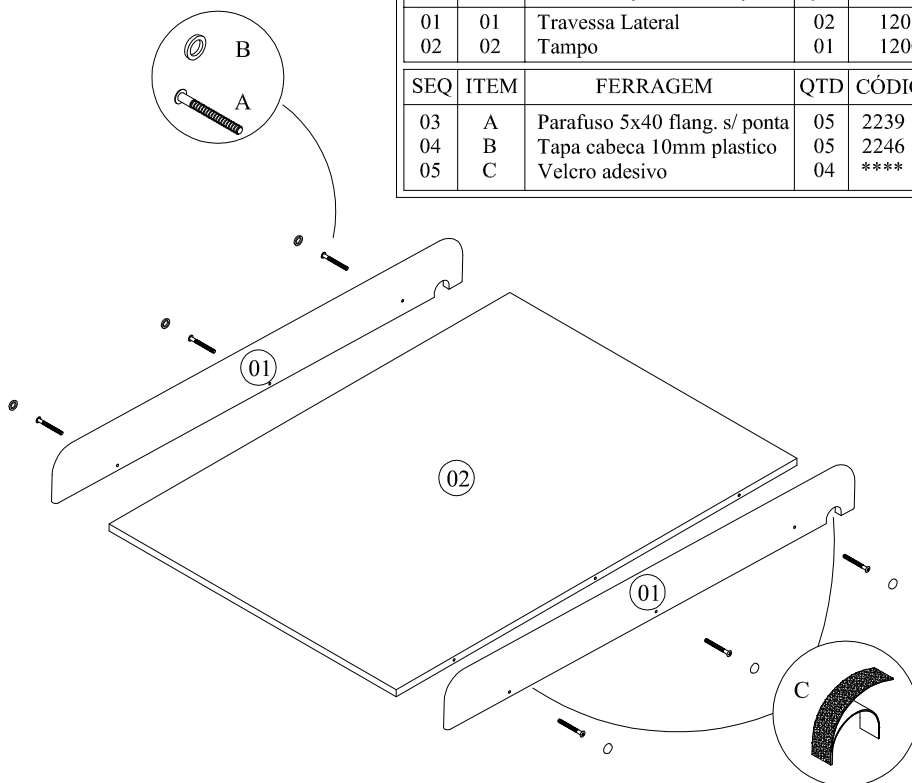
- MONTAGEM:
A montagem deve ser feita exclusivamente por um montador especializado, autorizado por um de nossos revendedores.

- LIMPEZA E CONSERVAÇÃO:
1º. Use somente flanela seca.
2º. Não esponha o móvel à umidade ou à luz solar direta, isso danificará a pintura.

- 1º - Identifique peças e acessórios;
- 2º - Parafuse as travessas no tampo usando parafuso 5x40 flang. s/ ponta;
- 3º - Encaixe nos parafusos o tapa cabeça 10mm plástico.
- 4º - Cole os pedaços maiores de velcro adesivo no encaixe das travessas. Coloque o trocador sobre o berço, meça a distância de uma grade à outra e cole os pedaços menores de velcro embaixo das travessas para evitar, assim, que o trocador arranhe as grades do berço.

Móveis Peroba
Rua jequitibá, 311 - Bairro Mov.
Linhares - ES Cep. 29906-090
Tel. (27) 3264-7900
www.moveisperoba.com.br

OBS: Para assistência técnica solicitar por SEQ e CÓDIGO da peça, como segue o exemplo:
SEQ.....CÓDIGO.....



SEQ	ITEM	DESCRIÇÃO DE PEÇAS	QTD	CÓDIGO
01	01	Travessa Lateral	02	1201
02	02	Tampo	01	1200

SEQ	ITEM	FERRAGEM	QTD	CÓDIGO
03	A	Parafuso 5x40 flang. s/ ponta	05	2239
04	B	Tapa cabeça 10mm plástico	05	2246
05	C	Velcro adesivo	04	****

MONTAGEM DO TROCADOR - CÓD 711

Parabéns! Você acaba de adquirir um produto com qualidade, design e tecnologia Peroba.

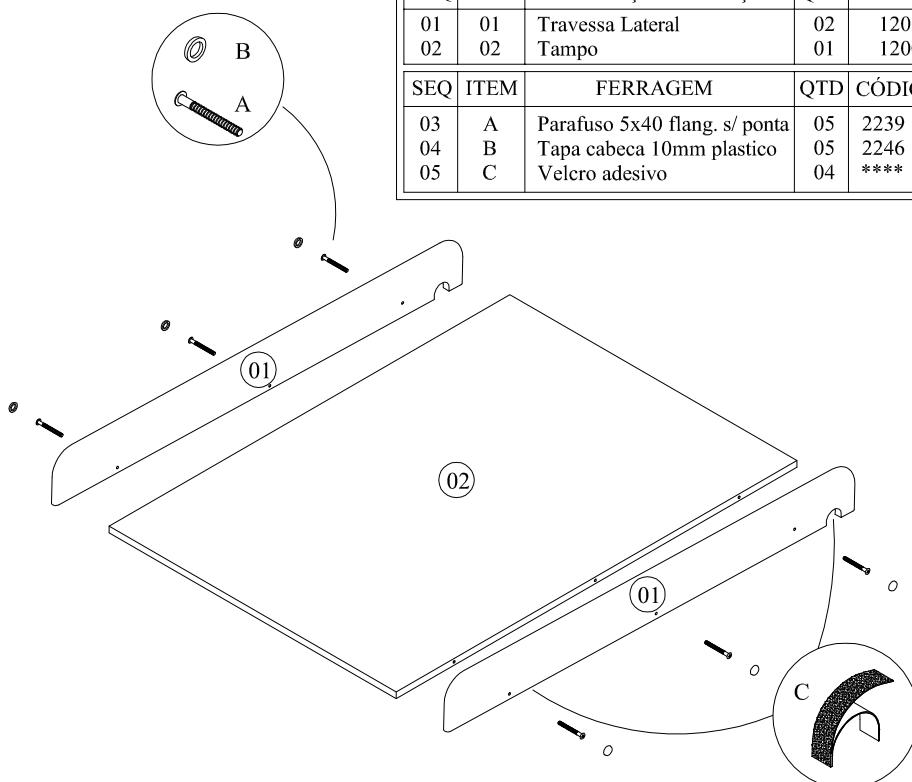
- MONTAGEM:
A montagem deve ser feita exclusivamente por um montador especializado, autorizado por um de nossos revendedores.

- LIMPEZA E CONSERVAÇÃO:
1º. Use somente flanela seca.
2º. Não esponha o móvel à umidade ou à luz solar direta, isso danificará a pintura.

- 1º - Identifique peças e acessórios;
- 2º - Parafuse as travessas no tampo usando parafuso 5x40 flang. s/ ponta;
- 3º - Encaixe nos parafusos o tapa cabeça 10mm plástico.
- 4º - Cole os pedaços maiores de velcro adesivo no encaixe das travessas. Coloque o trocador sobre o berço, meça a distância de uma grade à outra e cole os pedaços menores de velcro embaixo das travessas para evitar, assim, que o trocador arranhe as grades do berço.

Móveis Peroba
Rua jequitibá, 311 - Bairro Mov.
Linhares - ES Cep. 29906-090
Tel. (27) 3264-7900
www.moveisperoba.com.br

OBS: Para assistência técnica solicitar por SEQ e CÓDIGO da peça, como segue o exemplo:
SEQ.....CÓDIGO.....



SEQ	ITEM	DESCRIÇÃO DE PEÇAS	QTD	CÓDIGO
01	01	Travessa Lateral	02	1201
02	02	Tampo	01	1200

SEQ	ITEM	FERRAGEM	QTD	CÓDIGO
03	A	Parafuso 5x40 flang. s/ ponta	05	2239
04	B	Tapa cabeça 10mm plástico	05	2246
05	C	Velcro adesivo	04	****