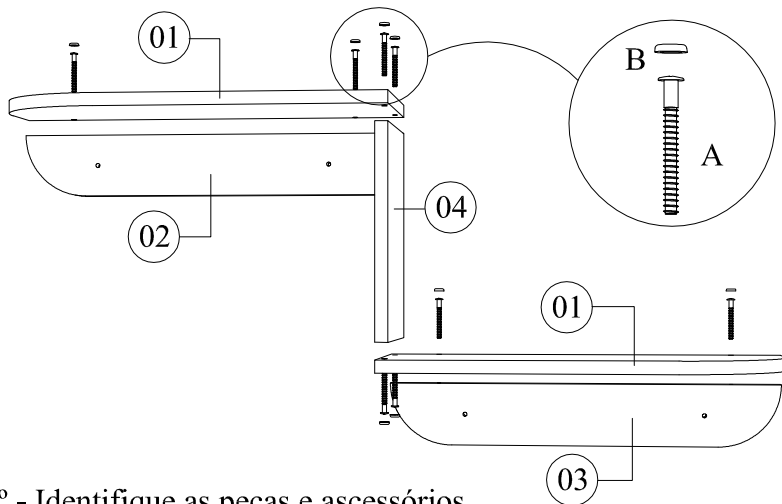


MONTAGEM PRATELEIRA "Z" - CÓD 708



ITEM	DESCRIÇÃO DAS PEÇAS	QTD	CÓDIGO
01	Tampo superior/inferior	02	1172
02	Suporte superior	01	1174
03	Suporte inferior	01	1173
04	Divisão de prateleira	01	1171

ITEM	FERRAGEM	QTD	CÓDIGO
A	Parafuso 5x40 flang. Ph. s/p	08	2239
B	Tampa cabeça paraf. 10mm	08	2246
C	Parafuso 4x40 Ch. Ph.	04	2500
D	Bucha 06mm	04	2224
E	Tampa furo adesivo 15mm	04	2341

1º - Identifique as peças e acessórios.

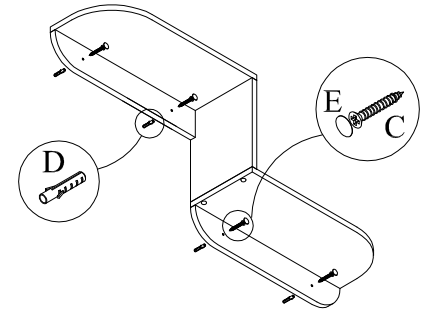
2º - Parafuse as prateleiras na divisão conforme ilustração acima, usando parafuso 5x40 flang. Ph. s/p.

3º - Parafuse os suportes de prateleira nas prateleiras usando parafuso 5x40 flang. Ph. s/p.

4º - Encaixe os tampa cabeça 10mm nas cabeças dos parafusos.

5º - Defina a altura para fixação. Posicione a prateleira na parede e, com um lapis faça a marcação dos furos, sempre observando o alinhamento.

6º - Com uma broca para parede de 06mm, fure a parede com uma profundidade de 3cm. Encaixe as buchas e com parafuso 4x40 Ch. Ph. fixe a prateleira na parede. Use tampa furo adesivo para acabamento.

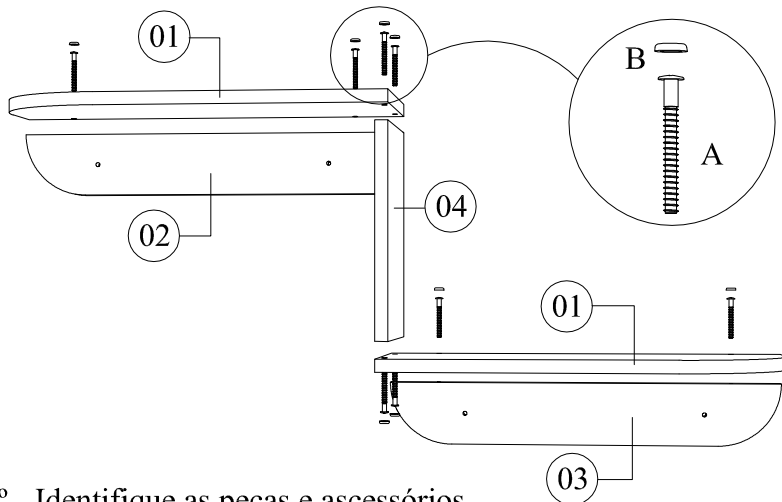


Móveis Peroba

Rua Jequitibá, 311 - Bairro Mov.
Cep. 29906-090 Linhares-ES
Tel. (27) 3264-7900
www.moveisperoba.com.br

OBS: Para assistência técnica solicitar por SEQ e CÓDIGO, como segue o exemplo:
SEQ.....CÓDIGO.....

MONTAGEM PRATELEIRA "Z" - CÓD 708



ITEM	DESCRIÇÃO DAS PEÇAS	QTD	CÓDIGO
01	Tampo superior/inferior	02	1172
02	Suporte superior	01	1174
03	Suporte inferior	01	1173
04	Divisão de prateleira	01	1171

ITEM	FERRAGEM	QTD	CÓDIGO
A	Parafuso 5x40 flang. Ph. s/p	08	2239
B	Tampa cabeça paraf. 10mm	08	2246
C	Parafuso 4x40 Ch. Ph.	04	2500
D	Bucha 06mm	04	2224
E	Tampa furo adesivo 15mm	04	2341

1º - Identifique as peças e acessórios.

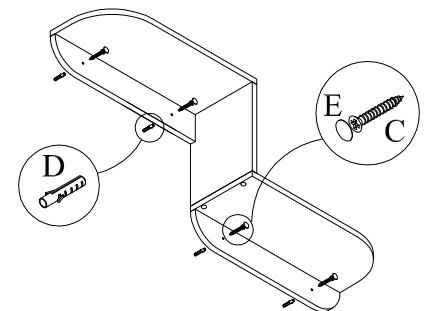
2º - Parafuse as prateleiras na divisão conforme ilustração acima, usando parafuso 5x40 flang. Ph. s/p.

3º - Parafuse os suportes de prateleira nas prateleiras usando parafuso 5x40 flang. Ph. s/p.

4º - Encaixe os tampa cabeça 10mm nas cabeças dos parafusos.

5º - Defina a altura para fixação. Posicione a prateleira na parede e, com um lapis faça a marcação dos furos, sempre observando o alinhamento.

6º - Com uma broca para parede de 06mm, fure a parede com uma profundidade de 3cm. Encaixe as buchas e com parafuso 4x40 Ch. Ph. fixe a prateleira na parede. Use tampa furo adesivo para acabamento.



Móveis Peroba

Rua Jequitibá, 311 - Bairro Mov.
Cep. 29906-090 Linhares-ES
Tel. (27) 3264-7900
www.moveisperoba.com.br

OBS: Para assistência técnica solicitar por SEQ e CÓDIGO, como segue o exemplo:
SEQ.....CÓDIGO.....