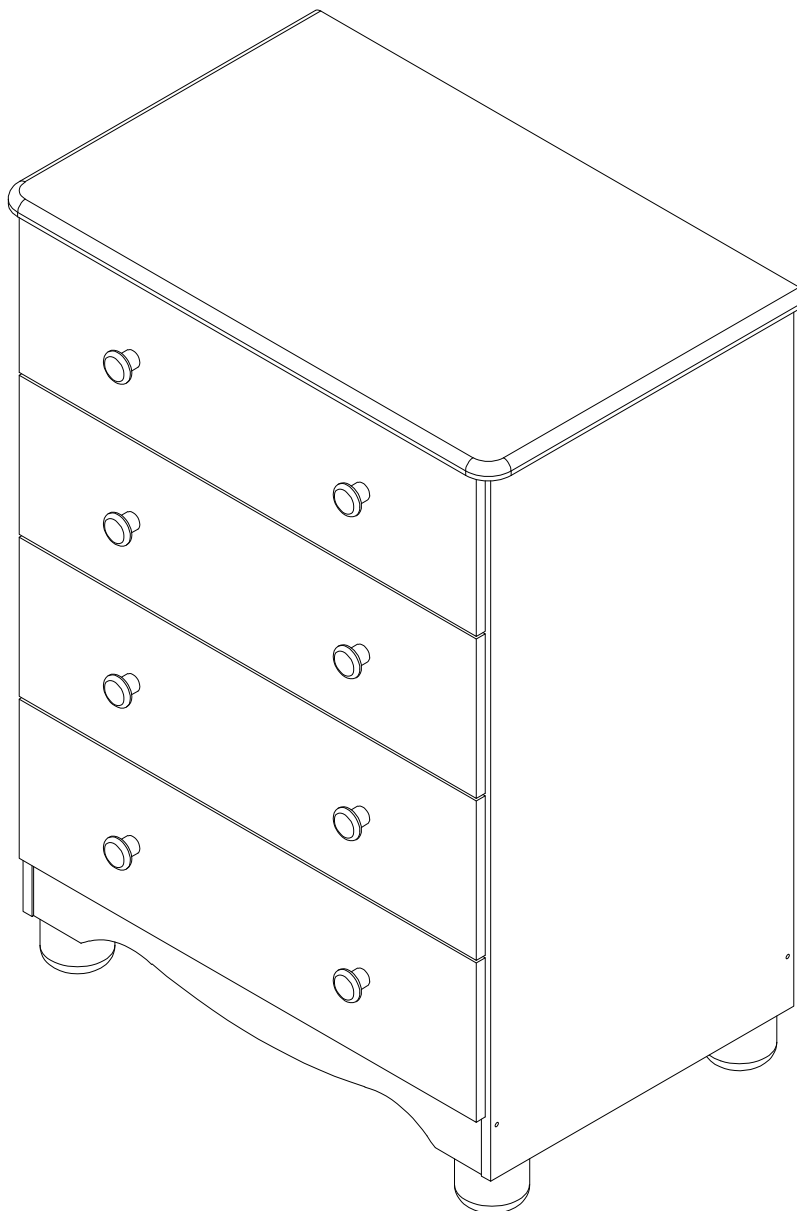


Peroba

Móveis Infantis

MANUAL DE INSTRUÇÕES CÔMODAS JUNIOR NEW SIMPLES

Código: 5161



INDÚSTRIA DE MÓVEIS PEROBA LTDA - CNPJ: 06.368.547/0001-20
Avenida dos Moveleiros, 1895, Bairro Canivete, Linhares-ES, CEP: 29.909-120
Tel: (27) 3264-7901 / Cel: (27) 9 8151-3173
www.moveisperoba.com.br

Pág. 01

VERSÃO	DESCRIÇÃO:	ELABOR.:	APROV.:	DATA:	CÓD. DOC.:
01	Elaboração do documento	EPM	PHB	01/06/2023	5201

1. TERMO DE GARANTIA

A Indústria de Móveis Peroba Ltda garante a qualidade de seus produtos quanto à defeitos e vícios de fabricação, conforme a Lei 8.078/90 (CÓDIGO DE DEFESA DO CONSUMIDOR), nos limites aqui estabelecidos:

1º - Este produto possui **03 (três) meses de garantia legal**. Esse prazo inicia-se na data de entrega do produto.

2º - Entende-se por garantia o reparo gratuito do item comprado, que apresente defeito ou vício de fabricação, de acordo com parecer técnico da Indústria de Móveis Peroba Ltda. Essa garantia somente terá validade mediante a apresentação de uma prova de compra válida.

3º - Para o exercício da presente garantia, o consumidor deverá solicitá-la à loja onde adquiriu o produto, para que a mesma solicite o reparo junto ao fabricante.

4º - Caso seja necessário reparo do produto adquirido, o prazo para devolução do produto, peça ou acessório consertado é de **até 30 dias**.

5º - Todos os produtos devem ser conferidos no momento da entrega.

6º - Não estão cobertos por esta garantia (ônus do consumidor):

a) DANOS DECORRENTES DE MONTAGEM/INSTALAÇÃO INADEQUADA, ASSIM COMO O NÃO CUMPRIMENTO DAS ORIENTAÇÕES CONTIDAS NESSE MANUAL.

b) Danos causados por acidentes, tais como quedas, batidas, desabamentos, incêndios, entre outros, após a instalação do produto.

c) Danos provocados por exposição à umidade, luz solar direta, salinidade, ataque de pragas biológicas decorrentes do ambiente de armazenamento/montagem, após a instalação do produto.

d) Danos decorrentes de limpeza e manutenção inadequados.

e) Danos causados pela colocação de objetos que sejam apoiados, encostados, fixados ou se utilizem do produto como base para sustentação.

f) Danos decorrentes do uso inadequado do produto;

g) Serviços de modificação de local após a instalação do produto, modificação de cor, alteração de medidas e estrutura, modificações de modelo;

h) Roubo ou furto.

PREENCHA OS DADOS A SEGUIR:

Data da compra: ____/____/____ Número da Nota Fiscal: _____ Número do lote: _____

No caso de assistência técnica, entrar em contato com a loja onde adquiriu o produto.

Guarde sempre a Nota fiscal e este manual, pois são partes fundamentais para o atendimento da garantia.

2. LIMPEZA E CONSERVAÇÃO

a) Na limpeza de rotina utilize somente um pano limpo e macio, ligeiramente umedecido em água (apenas o bastante para remover a poeira), seguido de um pano seco. Para sujeiras mais difíceis, utilize um pano ligeiramente umedecido com um pouco de sabão neutro, também seguido de um pano seco e macio.

a.1) Nunca utilize:

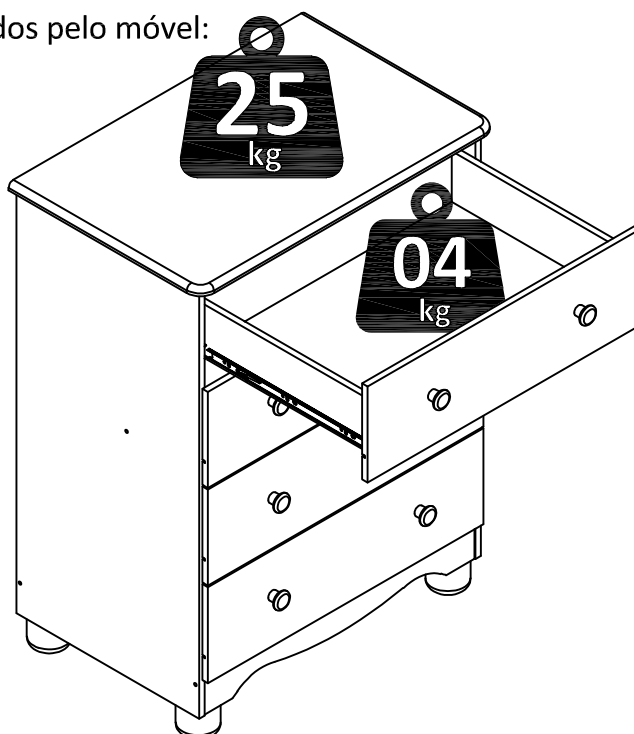
- Pano encharcado, pois o acúmulo de água causa danos ao móvel;
- Pano de cozinha (louça), pois pode conter resíduos de gordura;
- Material pontiagudo, cortante ou abrasivo, como estiletes, esponjas de aço ou esponjas abrasivas, pois podem arranhar a pintura;
- Lustra móveis colorido ou com cera, porque podem manchar o acabamento do móvel;
- Diluentes, limpadores instantâneos, produtos de limpeza a base de amônia ou saponáceo, porque estes produtos químicos podem danificar o acabamento;

b) Evite a incidência de luz solar direta sobre o móvel, pois isso pode desbotar o acabamento com o tempo.

c) Não exponha o móvel a ambientes com excesso de umidade ou próximo a paredes com bolor ou mofo.

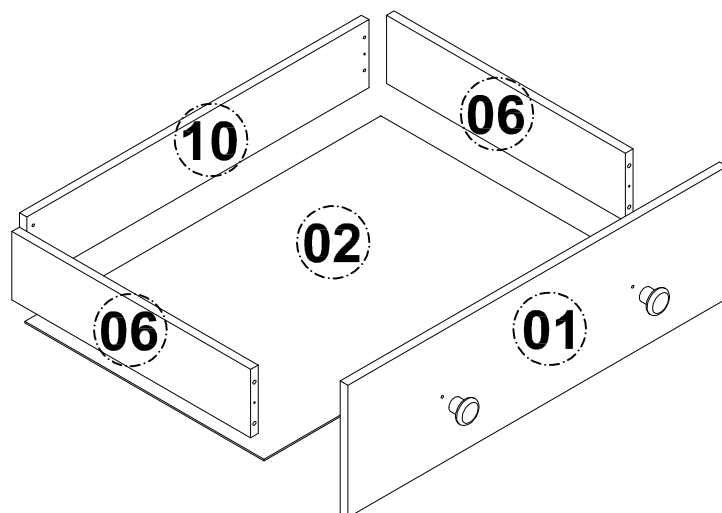
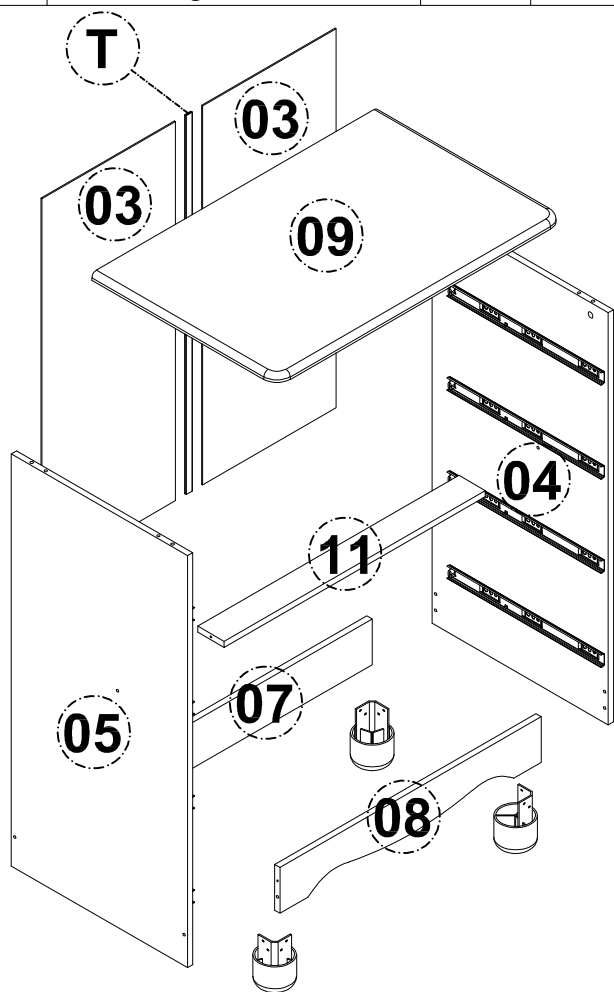
d) Sempre deixe os móveis a uma distância de 3,0 a 5,0 cm de distância das paredes, para permitir a circulação de ar.

e) Respeite os limites de peso suportados pelo móvel:

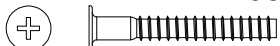
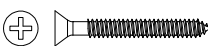

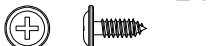
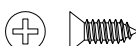
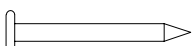
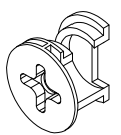
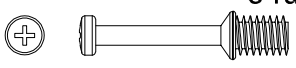
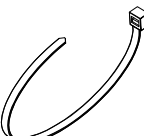
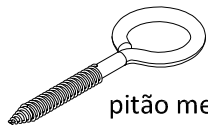
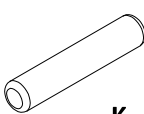
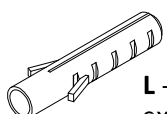


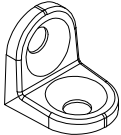
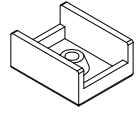

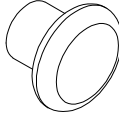
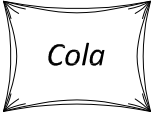

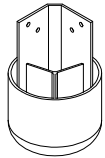

3. IDENTIFICAÇÃO DAS PEÇAS, ACESSÓRIOS E FERRAGENS

ITEM	DESCRIÇÃO	DIMENSÕES (mm)						CORES	
		COMP	LARG	ESP	MAT	QTD	CÓD	Branco BRI	Branco BRI/Carv.
01	Frente gaveta	602	182	12	MDF	04	4697	Branco BRI	Branco BRI
02	Fundo gaveta	572	397	2,5	MDF	04	4700	Branco	Branco
03	Fundo traseiro sem pintar	745	303	2,5	HDF	02	185	Cru	Cru
04	Lateral direita	810	400	12	MDF	01	5197	Branco BRI	Carvalho
05	Lateral esquerda	810	400	12	MDF	01	5171	Branco BRI	Carvalho
06	Lateral gaveta	380	96	12	MDF	08	4698	Branco	Branco
07	Rodapé reto	593	90	12	MDF	01	183	Branco BRI	Carvalho
08	Rodapé torneado	593	90	12	MDF	01	184	Branco BRI	Carvalho
09	Tampo superior	651	420	15	MDF	01	182	Branco BRI	Carvalho
10	Traseiro de gaveta	573	96	12	MDF	08	4699	Branco	Branco
11	Sarrafo de gaveta	593	60	12	MDF	01	3108	Cru	Cru


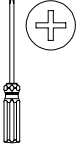
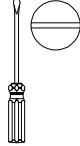

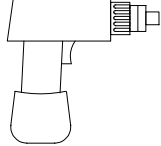

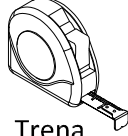


Pág. 04

 <p>A - Parafuso chato estrutural philips 5x40 s/ ponta (cód. 2232)</p>	 <p>B - Parafuso chato philips 3,5x35 c/ ponta (cód. 2235)</p>	 <p>C - Parafuso flangeado philips 3,5x30 c/ ponta (cód. 2237)</p>	 <p>D - Parafuso flangeado philips 3,5x12 c/ ponta (cód. 2270)</p>
 <p>E - Parafuso chato philips 3,5x10 c/ ponta (cód. 2233)</p>	 <p>F - Pregão 10x10 (cód. 2241)</p>	 <p>G - Tambor metálico minifix 12x8,5 mm (cód. 2231)</p>	 <p>H - Haste metálica minifix philips 30 mm (cód. 2229)</p>
 <p>I - Abraçadeira nylon 200 mm (cód. 2223)</p>	 <p>J - Parafuso pitão metálico 4,2x55 mm (cód. 2240)</p>	 <p>K - Cavilha madeira 6x30 mm (cód. 2225)</p>	 <p>L - Bucha plástica expansiva 06 mm (cód. 2224)</p>





 M - Cantoneira metálica com furos 13x13 mm (cód. 3105) 12un	 N - Sapata plástica "U" 12X12 mm (cód. 2292 BR 2293 CAR) 08un	 O - Tampa furo adesivo 15 mm (cód. 2341 BR 2442 CAR) 06un	 P - Puxador plástico bolinha 30x35 mm (cód. 65 BR 66 CAR) 08un
 Q - Cola sachet 10g (cód. 2454) 01un	 R - Corrediça telescópica 02 est. 350 mm (cód. 1507) 04 Pares	 S - Pé plástico redondo c/ cantoneira 70x70x57 mm (cód. 67 BR 68 CAR) 04un	 T - Perfil plástico p/ união de fundos 724x15x5mm (cód. 186 BR) 01un

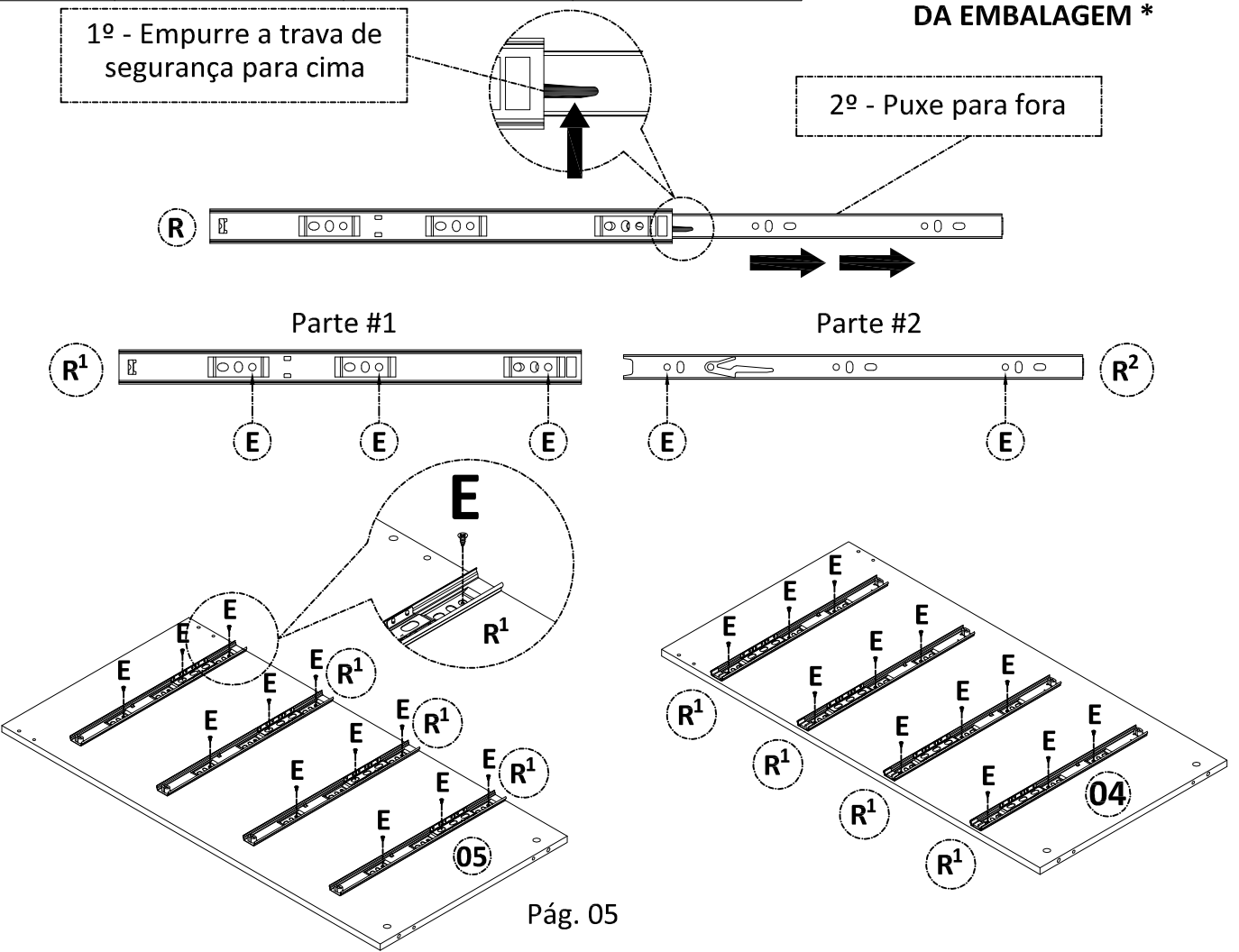
4. FERRAMENTAS NECESSÁRIAS PARA MONTAGEM

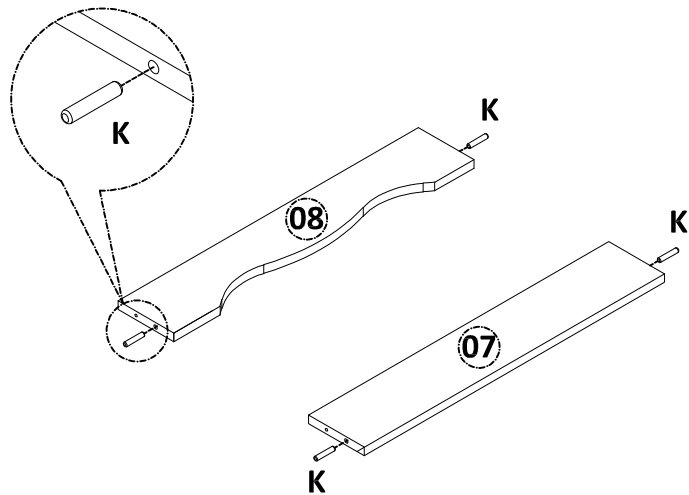
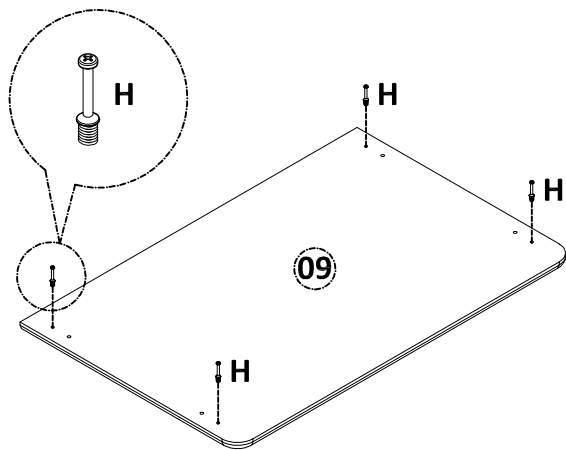
 01 Montador (Não Incluso)	 Chave Philips (Não Incluso)	 Chave fenda reta (Não Incluso)	 Martelo (Não Incluso)	 Parafusadeira (Não Incluso)	 Broca p/ parede 06 mm (Não Incluso)	 Trena (Não Incluso)
--	--	---	--	---	--	--

5. MONTAGEM PASSO A PASSO

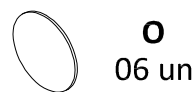
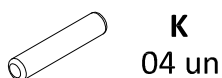
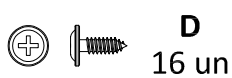
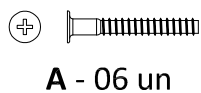
1º - PREPARAÇÃO DAS PEÇAS:

 E 24 un	 K 04 un	 H - 04 un	 R¹ 08 un	* FORRE O LOCAL DA MONTAGEM COM O PRÓPRIO PAPELÃO DA EMBALAGEM *
--	--	--	--	---

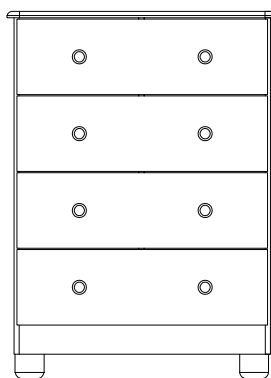
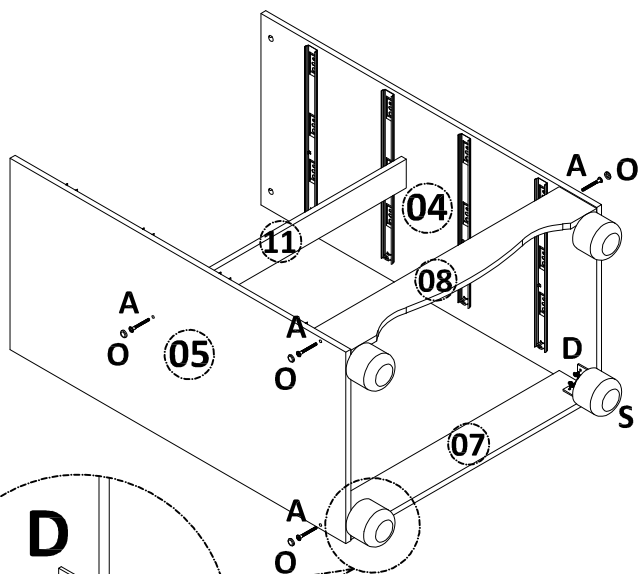




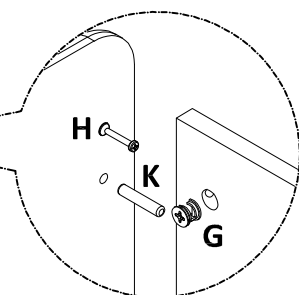
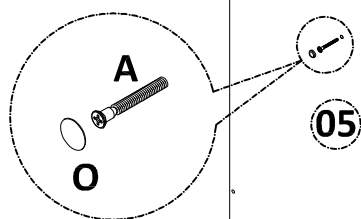
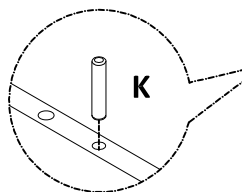
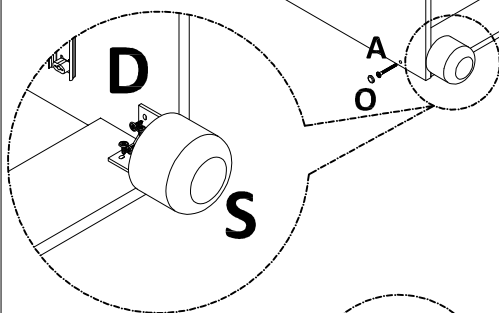
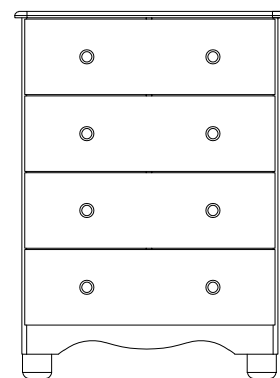
2º - MONTAGEM DA ESTRUTURA:



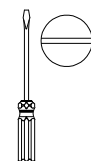
Essa cômoda possui dois modelos de rodapés inclusos: um reto (peça nº 07) e um torneado (peça nº 08). Escolha um dos modelos e parafuse na parte frontal do produto.








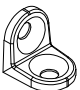

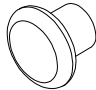
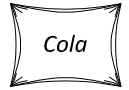
OU

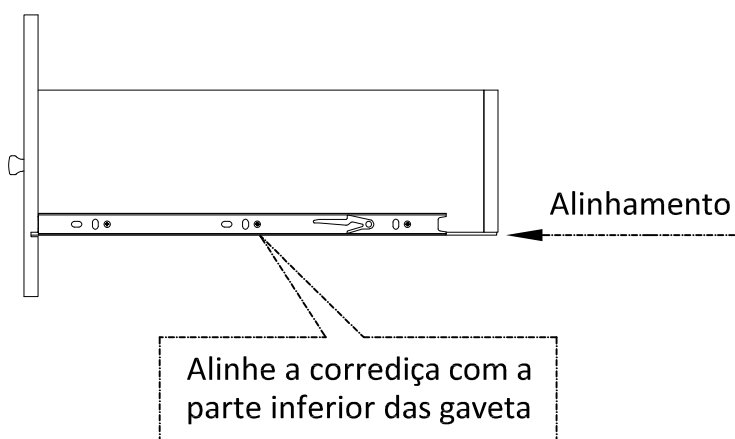
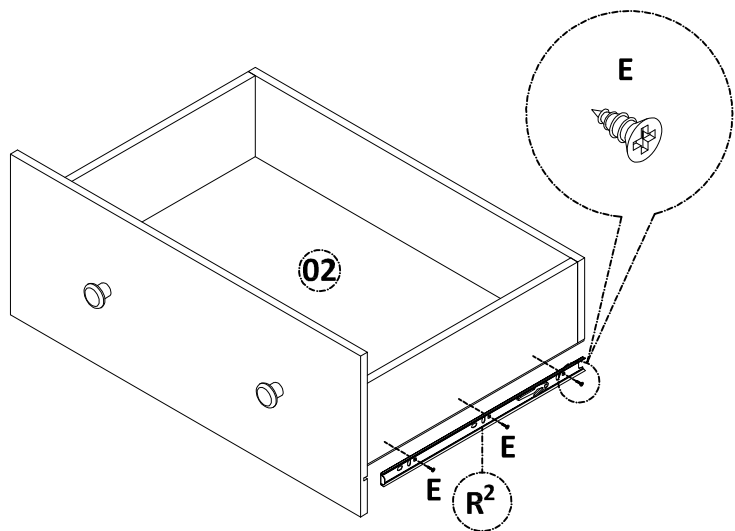
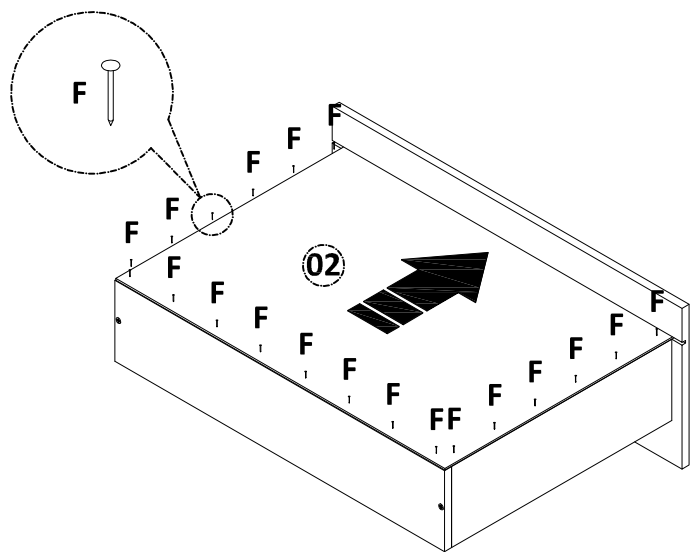
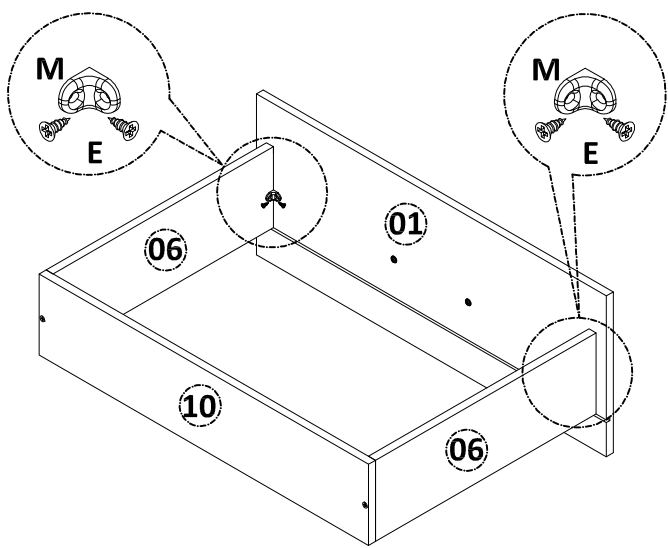
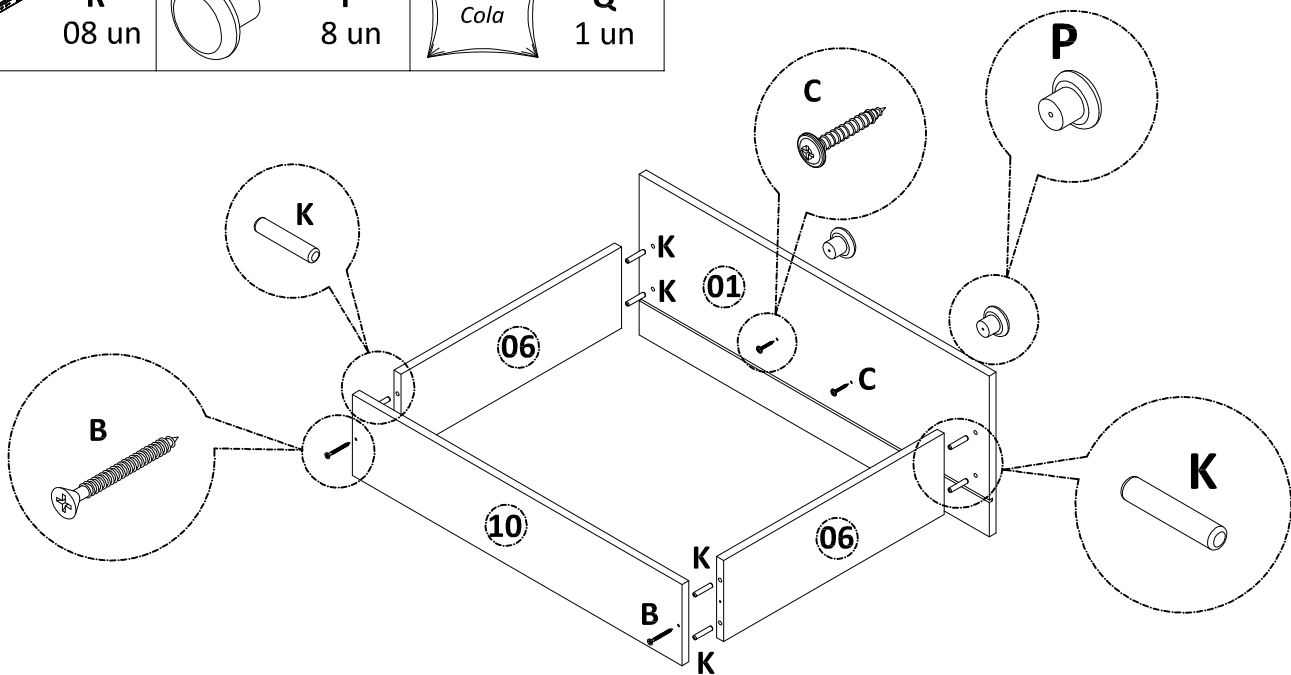


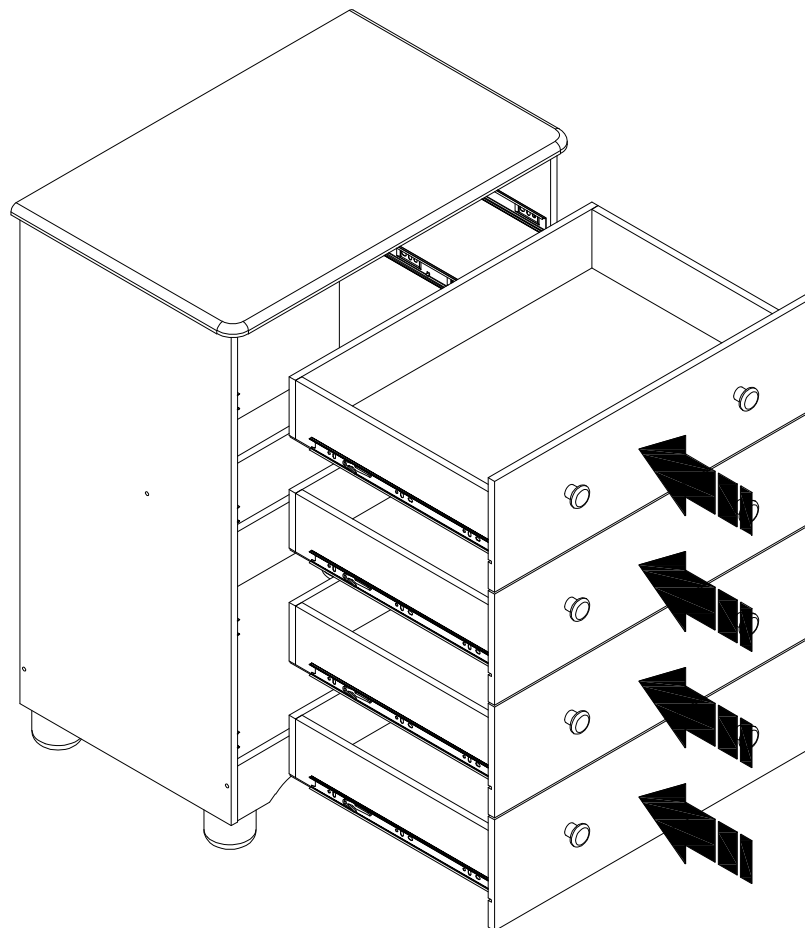
Use a chave de fenda para apertar a travar o tambor de minifix



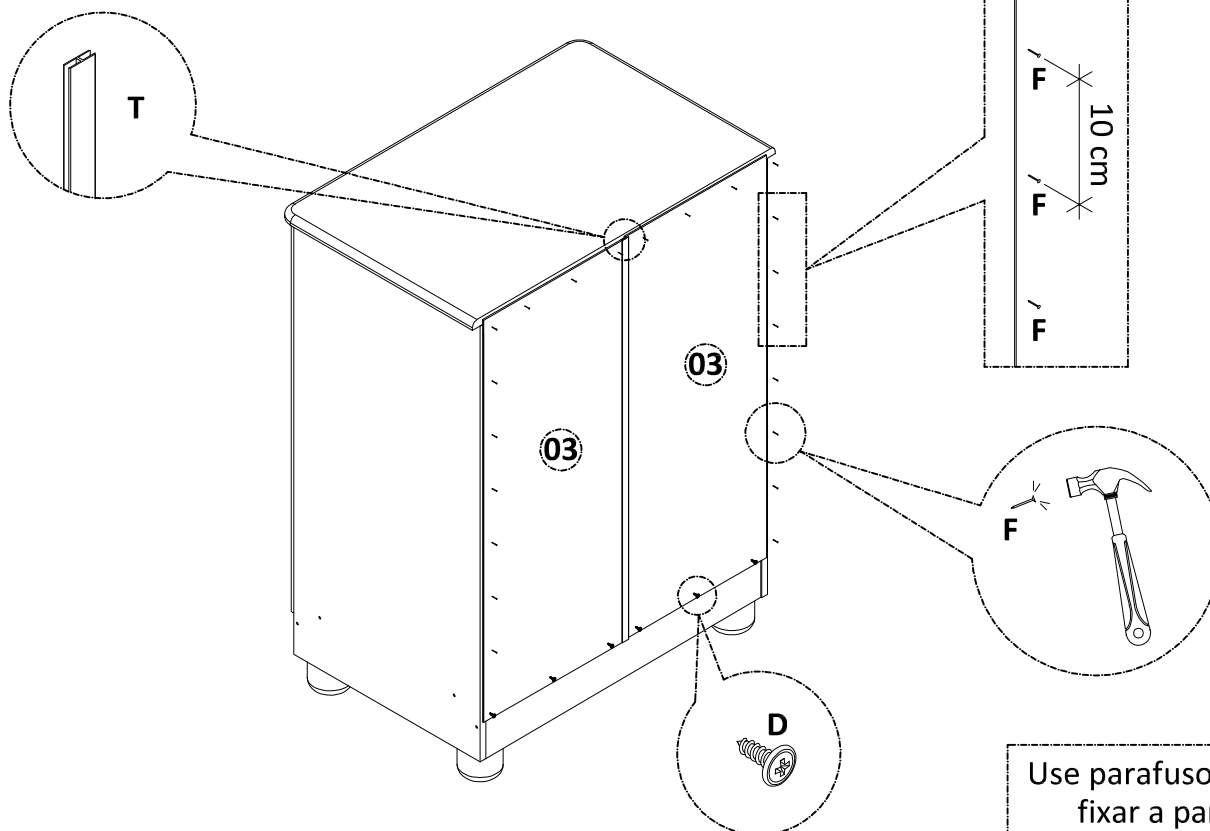
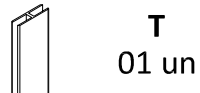
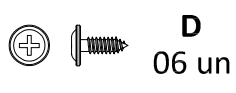
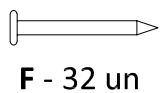
3º - MONTAGEM DAS GAVETAS (4X):

 B - 08 un	 C - 08 un	 E 40 un	 F - 65 un	 K 32 un	 M 08 un
 R² 08 un	 P 8 un	 Cola Q 1 un			



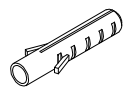


4º - FIXAÇÃO FUNDOS TRASEIROS:



Use parafusos para
fixar a parte
inferior dos fundos
no rodapé traseiro

5º - MONTAGEM DO SISTEMA ANTITOMBAMENTO:



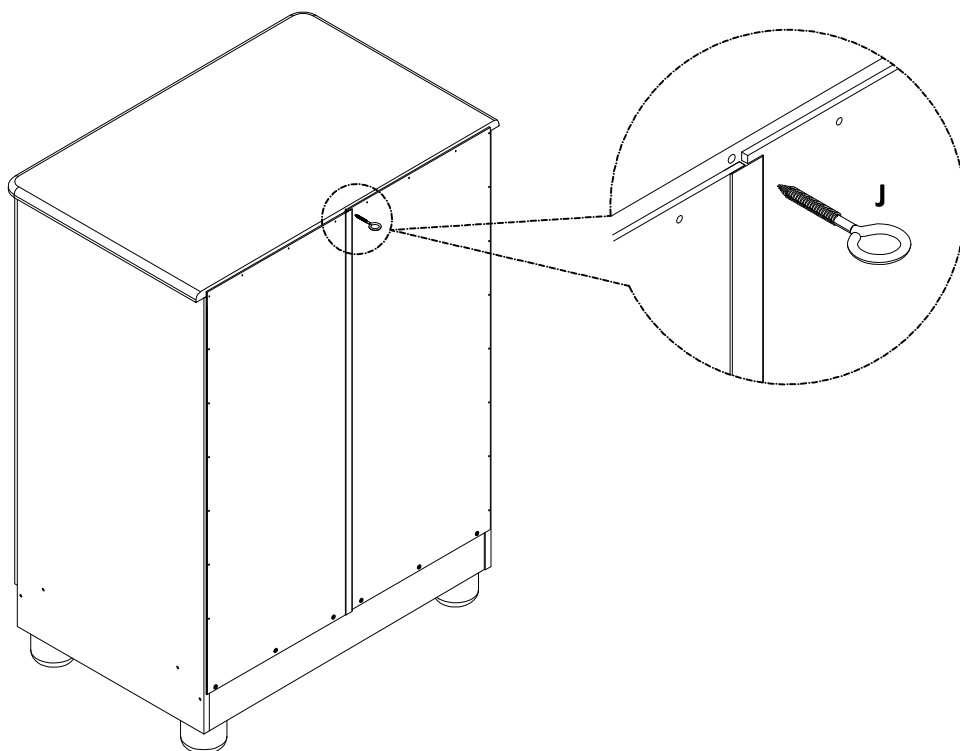
L
01 un



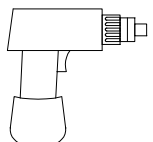
J
02 un



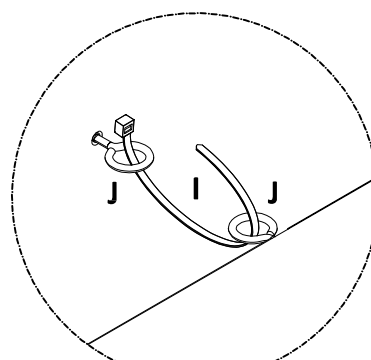
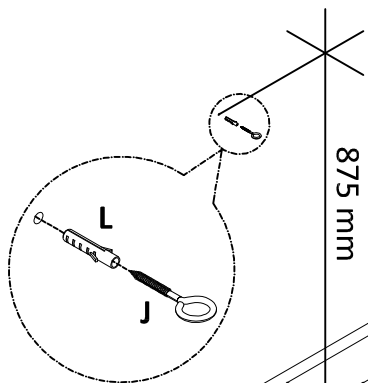
I
01 un



Fure a parede
com a broca p/
parede de 06 mm



875 mm



Agora que você já comprou o seu móvel, ele merece ser montado do jeito certo.

Erros de montagem causam mais de **60%** dos danos em móveis.

Por que contratar?

Tranquilidade do **início ao fim** da montagem



PROFISSIONAIS QUALIFICADOS

Especialistas certificados na **MadeiraMadeira Serviços**.



FERRAMENTAS PROFISSIONAIS

que **protegem** seus móveis.



AGENDAMENTO EM 24 HORAS

escolha a data e o turno **ideais para** você.



GARANTIA DE 3 MESES

de cobertura **completa**.

Mais de 1 MILHÃO DE MONTAGENS
★ com avaliação 4.7 ★

Mariana S., São Paulo

"Chegaram no horário e montaram tudo rapidamente. Serviço incrível!"



Carlos R., Belo Horizonte

"Tentei montar sozinho e foi um desastre. Com a **MadeiraMadeira Serviços** ficou perfeito."



Ana P., Rio de Janeiro

"Agendamento ágil e **montagem pontual e perfeita**. Recomendo demais!"



Agende agora pelo
QR Code

Madeira**Madeira** Serviços · Atendimento em todo o Brasil



Escaneie o QRCode