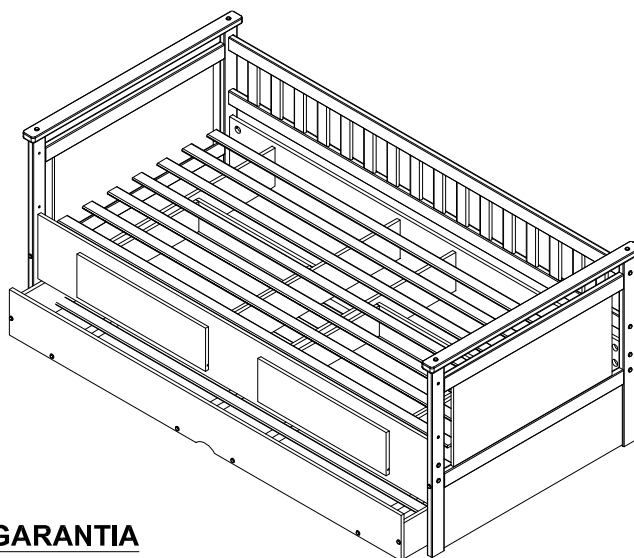


# MANUAL DE MONTAGEM - CAMA BIBOX LIPE - cód. 700

# Peroba

## Móveis Infantis

INDÚSTRIA DE MÓVEIS PEROBA LTDA  
CNPJ: 06.368.547/0001-20  
Rua Argeu Ribeiro Moraes, 1890, Bairro Canivete  
Cep: 29909-070 Linhares-ES  
Tel: (27) 3264-7900 Fax: (27) 3264-7904  
www.moveisperoba.com.br



### TERMO DE GARANTIA

A Indústria de Móveis Peroba Ltda garante a qualidade de seus produtos quanto à defeitos e vícios de fabricação, conforme a Lei 8.078/90 (CÓDIGO DE DEFESA DO CONSUMIDOR), nos limites aqui estabelecidos:

- 1º - **03 (três) meses de garantia** para toda a sua linha de produtos, contados à partir da emissão da Nota Fiscal de Compra ao consumidor, em qualquer loja de revenda autorizada.
- 2º - Entende-se por garantia o reparo gratuito do item comprado, que apresente defeito ou vício de fabricação, de acordo com parecer técnico da Indústria de Móveis Peroba Ltda. Tal garantia somente terá validade mediante apresentação da Nota Fiscal de Compra.
- 3º - Para o exercício da presente garantia, o comprador/consumidor deverá solicitá-la à loja onde adquiriu o produto, para que a mesma solicite o reparo junto à fábrica.
- 4º - Caso seja necessário reparo do produto adquirido, o prazo para devolução do produto, peça ou acessório consertado é de **até 30 dias**, contados à partir do recebimento do pedido em nossa fábrica.
- 5º - Todos os produtos devem ser conferidos no momento da entrega.

#### **6º - Não estão cobertos por esta garantia (ônus do consumidor):**

- a) **DANOS DECORRENTES DE MONTAGEM/INSTALAÇÃO INADEQUADA, REALIZADA POR PESSOA NÃO TREINADA E AUTORIZADA PELA LOJA REVENDEDORA OU PELA INDÚSTRIA DE MÓVEIS PEROBA LTDA.**
- b) Danos causados por acidentes, tais como quedas, batidas, desabamentos, incêndios, entre outros, após a instalação do produto.
- c) Danos provocados por exposição à umidade, luz solar direta, salinidade, ataque de pragas biológicas decorrentes do ambiente de armazenamento/montagem, após a instalação do produto.
- d) Danos decorrentes de limpeza e manutenção inadequados.
- e) Danos causados pela colocação de objetos que sejam apoiados, encostados, fixados ou se utilize do produto como base para sustentação.
- f) Danos decorrentes do uso inadequado do produto, assim como não cumprimento das normas especificadas neste manual.
- g) Serviços de modificação de local após a instalação do produto, modificação de cor, alteração de medidas e estrutura, modificações de modelo
- h) Ajuste interno ou conserto por pessoa não autorizada pela Indústria de Móveis Peroba Ltda ou por um de seus revendedores autorizados.
- i) Roubo ou furto.

#### **PREENCHA OS DADOS A SEGUIR:**

Data da compra: \_\_\_\_/\_\_\_\_/\_\_\_\_ Número da Nota Fiscal: \_\_\_\_\_ Número do lote: \_\_\_\_\_

**No caso de assistência técnica, entrar em contato com a loja onde adquiriu o produto.  
Guarde sempre a Nota fiscal e este manual, pois são partes fundamentais para o atendimento da garantia.**

# ATENÇÃO!

## RECOMENDAÇÕES DE USO

- a) Todas as conexões de montagem devem ser sempre apertadas adequadamente e que as conexões sejam verificadas regularmente e reapertadas, conforme necessário;
- b) Os tamanho de colchão necessário é de 188 cm de comprimento por 88 cm de largura. Para a cama auxiliar, recomenda-se colchão com espessura máxima de 12 cm.
- c) **O peso máximo suportado pela cama é 90 kg.**

## LIMPEZA E CONSERVAÇÃO:

Para limpeza utilize somente pano limpo e macio, ligeiramente umedecido em água (apenas o bastante para remover a poeira), seguido de um pano seco.

### NÃO UTILIZE:

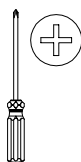
- Pano encharcado, porque o acúmulo de água causa danos ao móvel;
- Pano de cozinha (louça), porque pode conter resíduos, principalmente de gordura;
- Lustra móveis colorido ou com cera, porque podem manchar o móvel, ou com o tempo tornar a pintura amarelada;
- Diluentes, limpadores instantâneos, produtos de limpeza a base de amônia ou saponáceo, porque estes produtos químicos podem danificar, manchar ou arranhar o acabamento do móvel.

## IDENTIFICAÇÃO DAS PEÇAS E ACESSÓRIOS

### NECESSÁRIO PARA MONTAGEM:



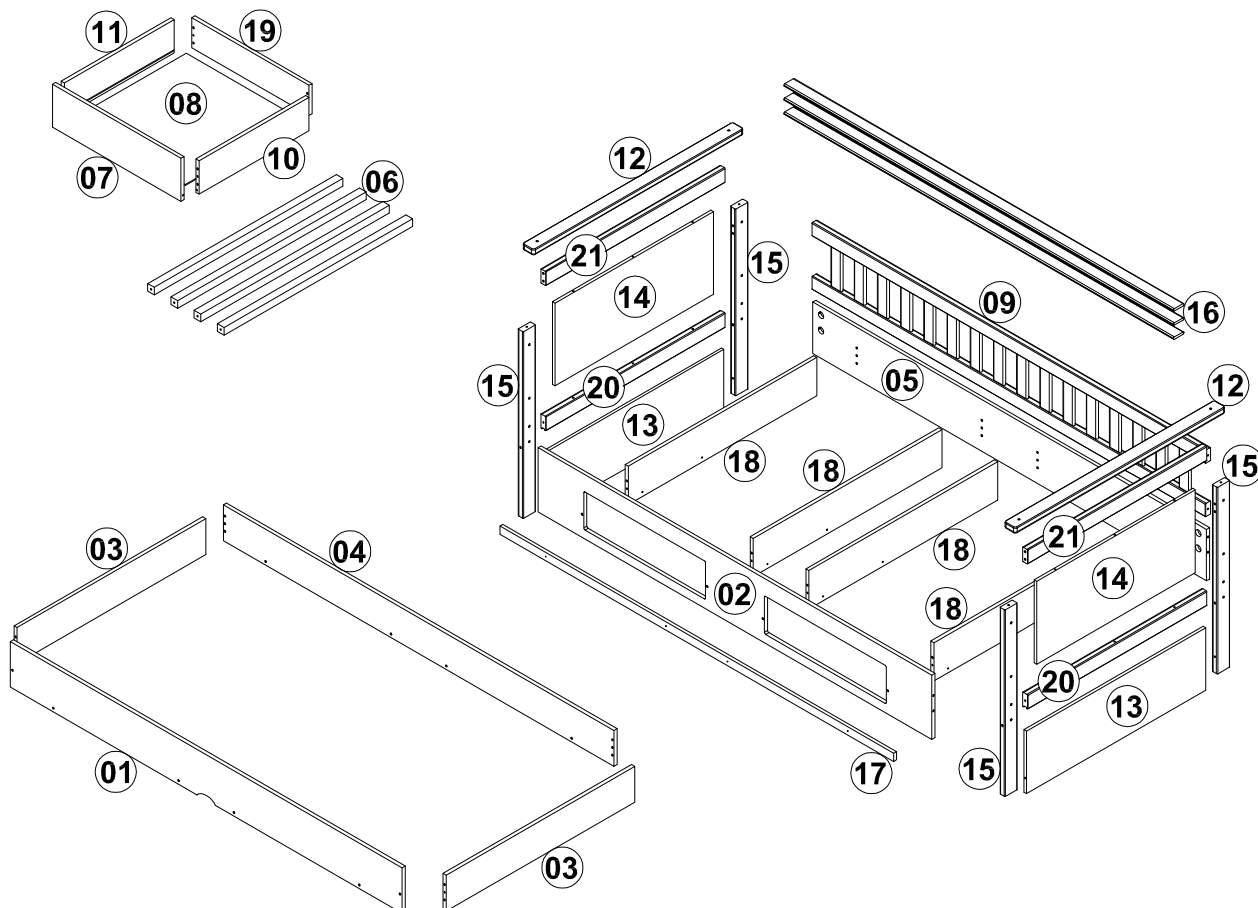
01 Montador



Chave Philips

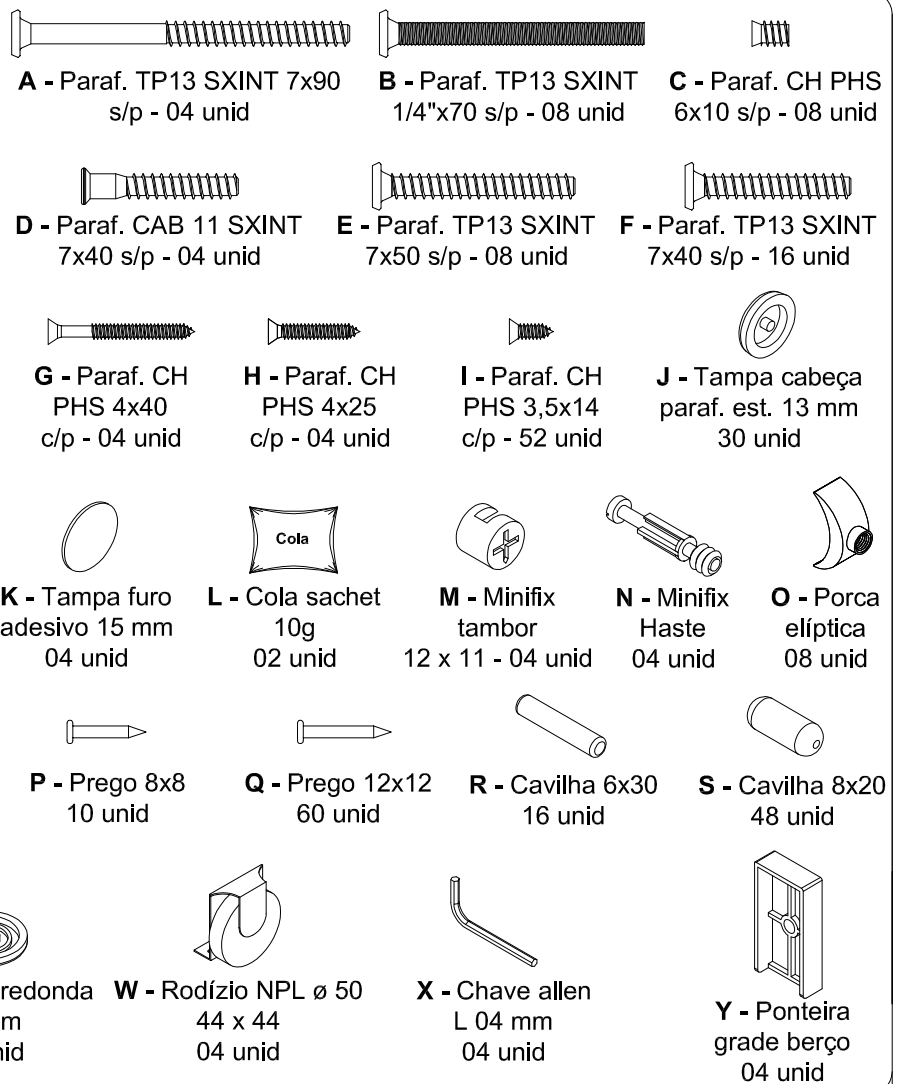


Martelo

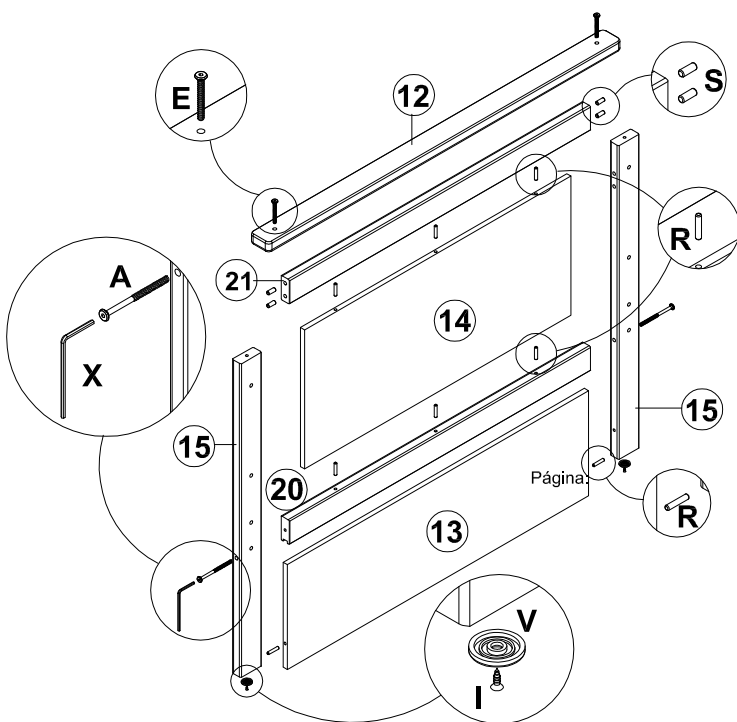


# IDENTIFICAÇÃO DAS PEÇAS E ACESSÓRIOS

ITEM	DESCRIÇÃO	QTD	CÓDIGO
01	Barra frontal auxiliar	01	971
02	Barra frontal rasgada	01	972
03	Barra lateral auxiliar	02	975
04	Barra traseira auxiliar	01	973
05	Barra traseira bibox	01	974
06	Barrote estrado	04	2743
07	Frente de gaveta grande	02	977
08	Fundo de gaveta	02	982
09	Grade lateral	01	953
10	Lateral gaveta direita	02	978
11	Lateral gaveta esquerda	02	979
12	Moldura	02	999
13	Painel inferior cabeceira	02	1003
14	Painel superior cabeceira	02	1002
15	Pé	04	998
16	Ripa estrado cama	14	2267
17	Sarrafo Suporte	01	976
18	Suporte corrediça	04	981
19	Traseiro de gaveta	02	980
20	Travessa inferior cabeceira	02	1001
21	Travessa superior cabeceira	02	1000



## MONTAGEM PASSO A PASSO



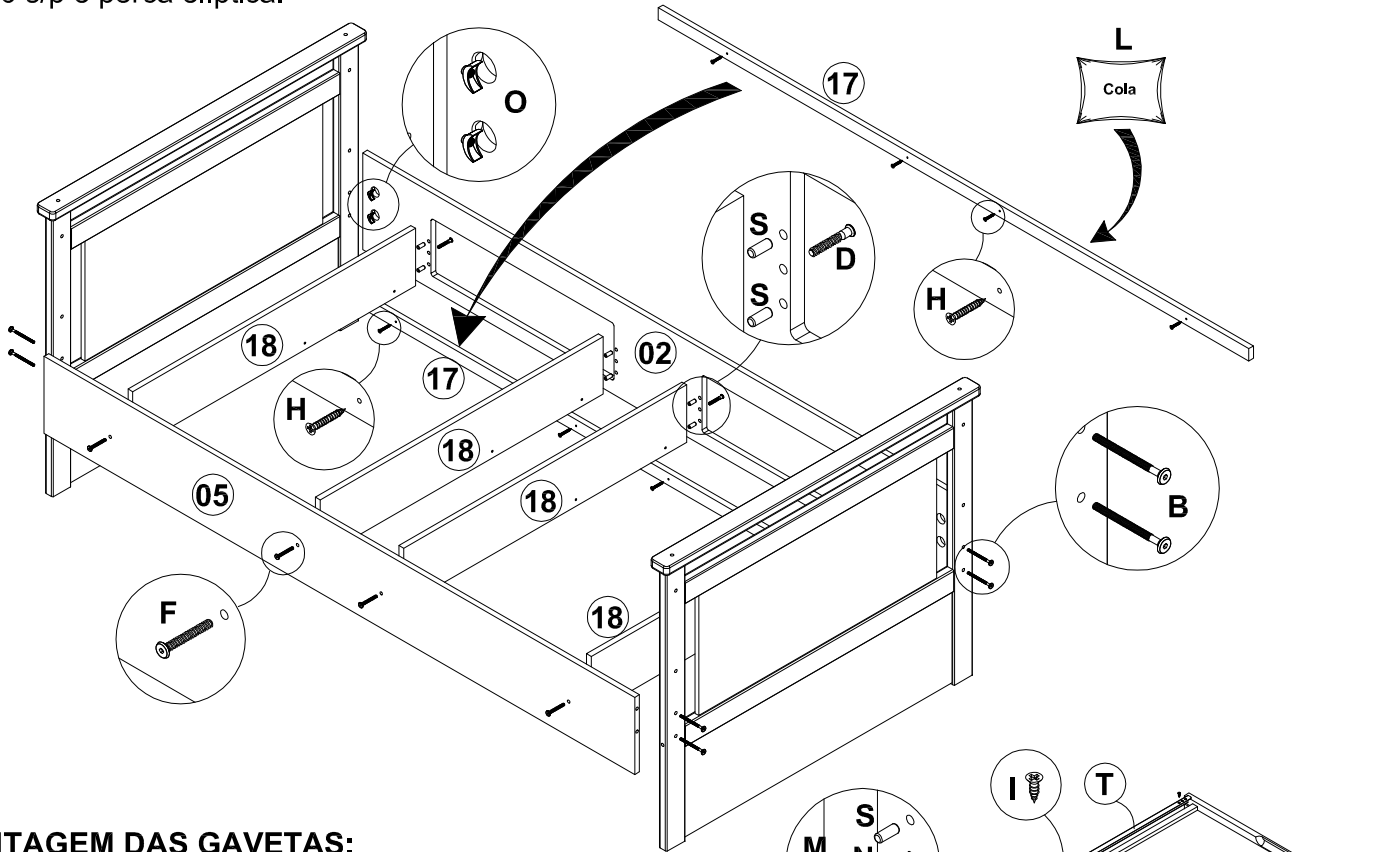
- 1º - Identifique as peças e acessórios.
- 2º - Fixe as sapatas redondas 22 mm de baixo dos pés com parafuso CH PHS 3,5x14 c/p.
- 3º - Parafuse a travessa inferior de cabeceira no pé utilizando parafuso TP13 SXINT 7x90 c/p, deixando um pouco folgada.
- 4º - Encaixe o painel inferior de cabeceira no rasgo da travessa inferior de cabeceira e nos pé utilizando cavilha 6x30.
- 5º - Fixe o outro pé no painel inferior de cabeceira utilizando utilizando cavilha 6x30 e parafuse-o na travessa inferior de cabeceira utilizando parafuso TP13 SXINT 7x90 c/p, deixando um pouco folgado.
- 6º - Encaixe o painel superior de cabeceira na travessa inferior de cabeceira utilizando cavilha 6x30.
- 7º - Encaixe a travessa superior de cabeceira no painel superior utilizando cavilha 6x30 e nos pés utilizando cavilha 8x20.
- Aperte bem os parafusos da cabeceira.
- 8º - Fixe a moldura nos pés utilizando parafuso TP13 SXINT 7x90 c/p.
- 9º - Repita o processo para montar a outra cabeceira.

# MONTAGEM PASSO A PASSO

**10°** - Parafuse os suportes de corredeira na barra frontal rasgada utilizando cavilha 8x20 e parafuso CAB 11 SXINT 7x40 s/p, e na barra traseira da bibox utilizando cavilha 8x20 e parafuso TP13 SXINT 7x40 s/p.

**11°** - Aplique cola em uma das faces do do sarrafo de reforço. Pelo lado interno da barra frontal rasgada, alinhe o sarrafo de reforço abaixo dos suportes de corredeira e parafuse-o na barra frontal rasgada utilizando parafuso Ch PHS 4x25 c/p.

**12°** - Fixe a barra frontal rasgada e a barra trasera da bibox nos pés da cama utilizando parafuso TP13 SXINT 1/4"x70 s/p e porca elíptica.



## MONTAGEM DAS GAVETAS:

**13°** - Parafuse as corredeiras metálicas nos suportes de corredeira utilizando parafuso CH PHS 6x10 s/p.

**14°** - Fixe uma lateral de gaveta direita e uma esquerda na frente de gaveta utilizando cavilha 8x20 com cola, minix haste e minifix tambor.

**15°** - Fixe o traseiro de gaveta nas laterais utilizando cavilha 8x20 e parafuso CH PHS 4x40 c/p.

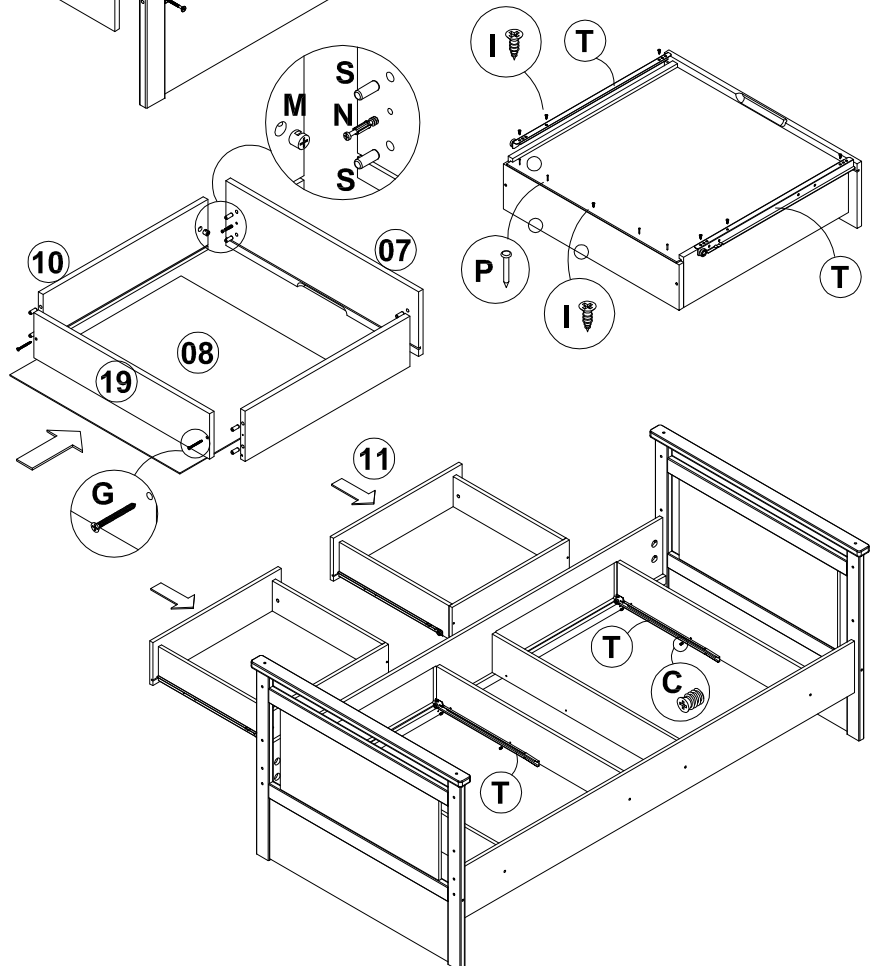
**16°** - Encaixe o fundo de gaveta nos rasgos das laterais e da frente de gaveta.

**17°** - Fixe o fundo da gaveta no traseiro com prego 8x8 e parafuso CH PHS 3,5x14 c/p.

**18°** - Parafuse as corredeiras nas gavetas com parafuso CH PHS 3,5x14 c/p.

**19°** - Encaixe a gaveta na estrutura da cama.

**20°** - Repita o processo para montar a outra gaveta.



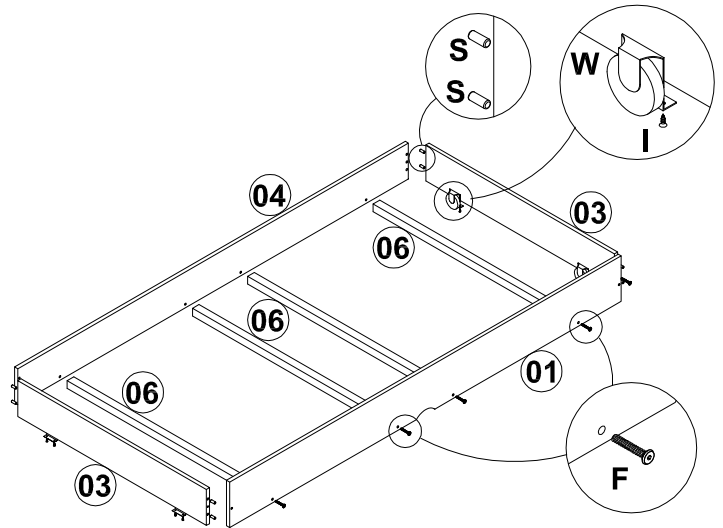
# MONTAGEM PASSO A PASSO

## MONTAGEM DA CAMA AUXILIAR:

**21°** - Parafuse a barra frontal e a barra traseira da auxiliar nas barras laterais da auxiliar utilizando cavilha 8x20 e parafuso TP13 SXINT 7x40 s/p.

**22°** - Fixe os barrotes de estrado nas barras frontal e traseira utilizando parafuso TP13 SXINT 7x40 s/p.

**23°** - Parafuse os 04 rodízios NPL  $\varnothing$  50 44x44 nas laterais da cama auxiliar pelo lado interno (2 de cada lado) utilizando parafuso CH PHS 3,5x14 c/p.



**24°** - Na cama superior pregue as réguas de estrado sobre os suportes de corredeira utilizando prego 12x12.

**25°** - Na cama auxiliar pregue as réguas de estrado sobre os barrotes utilizando prego 12x12.

**26°** - Parafuse a grade lateral nos pés na cama utilizando parafuso TP13 SXINT 7x50 cab. 13 s/p.

**OBS:** a grade lateral pode ser fixada em ambos os lados da cama.

**27°** - Encaixe as tampas de cabeça nos parafusos e os tampa nos furos restantes.

