

Peroba

Móveis Infantis

INDÚSTRIA DE MÓVEIS PEROBA LTDA

CNPJ: 06.368.547/0001-20

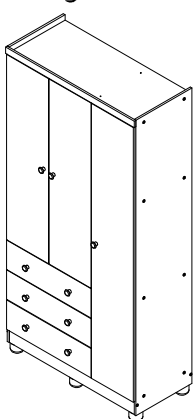
Rua Argeu Ribeiro Moraes, 1890, Bairro Canivete

Cep: 29909-070 Linhares-ES

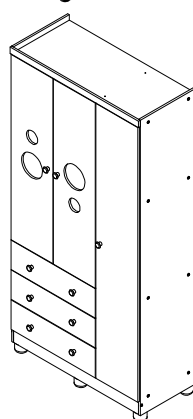
Tel: (27) 3264-7900 Fax: (27) 3264-7904

www.moveisperoba.com.br

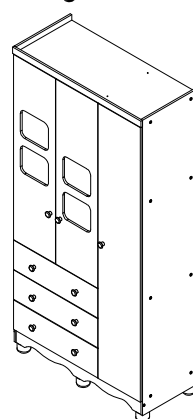
Júnior
Código: 1



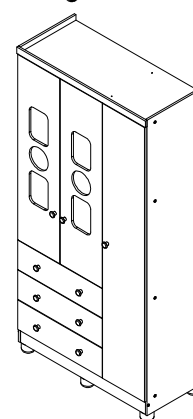
Bolinha
Código: 88



Uli
Código: 91



Tedy
Código: 94



TERMO DE GARANTIA

A Indústria de Móveis Peroba Ltda garante a qualidade de seus produtos quanto à defeitos e vícios de fabricação, conforme a Lei 8.078/90 (CÓDIGO DE DEFESA DO CONSUMIDOR), nos limites aqui estabelecidos:

1º - **03 (três) meses de garantia** para toda a sua linha de produtos, contados à partir da emissão da Nota Fiscal de Compra ao consumidor, em qualquer loja de revenda autorizada.

2º - Entende-se por garantia o reparo gratuito do item comprado, que apresente defeito ou vício de fabricação, de acordo com parecer técnico da Indústria de Móveis Peroba Ltda. Tal garantia somente terá validade mediante apresentação da Nota Fiscal de Compra.

3º - Para o exercício da presente garantia, o comprador/consumidor deverá solicitá-la à loja onde adquiriu o produto, para que a mesma solicite o reparo junto à fábrica.

4º - Caso seja necessário reparo do produto adquirido, o prazo para devolução do produto, peça ou acessório consertado é de **até 30 dias**, contados à partir do recebimento do pedido em nossa fábrica.

5º - Todos os produtos devem ser conferidos no momento da entrega.

6º - Não estão cobertos por esta garantia (ônus do consumidor):

a) DANOS DECORRENTES DE MONTAGEM/INSTALAÇÃO INADEQUADA, REALIZADA POR PESSOA NÃO TREINADA E AUTORIZADA PELA LOJA REVENDEDORA OU PELA INDÚSTRIA DE MÓVEIS PEROBA LTDA.

b) Danos causados por acidentes, tais como quedas, batidas, desabamentos, incêndios, entre outros, após a instalação do produto.

c) Danos provocados por exposição à umidade, luz solar direta, salinidade, ataque de pragas biológicas decorrentes do ambiente de armazenamento/montagem, após a instalação do produto.

d) Danos decorrentes de limpeza e manutenção inadequados.

e) Danos causados pela colocação de objetos que sejam apoiados, encostados, fixados ou se utilize do produto como base para sustentação.

f) Danos decorrentes do uso inadequado do produto, assim como não cumprimento das normas especificadas neste manual.

g) Serviços de modificação de local após a instalação do produto, modificação de cor, alteração de medidas e estrutura, modificações de modelo

h) Ajuste interno ou conserto por pessoa não autorizada pela Indústria de Móveis Peroba Ltda ou por um de seus revendedores autorizados.

i) Roubo ou furto.

PREENCHA OS DADOS A SEGUIR:

Data da compra: ____/____/____ **Número da Nota Fiscal:** _____ **Número do lote:** _____

No caso de assistência técnica, entrar em contato com a loja onde adquiriu o produto.

Guarde sempre a Nota fiscal e este manual, pois são partes fundamentais para o atendimento da garantia.

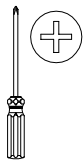
Elaboração:	Versões:	Descrição:	Data:	Código doc.:	Página:
Pablo Henrique Boldrini	04	Substituição do suporte moldura MDF por conector montagem.	05/09/2020	64	1/4
E-mail: mp@moveisperoba.com.br	05	Alteração dos códigos para TekSystem.	24/03/2021		

IDENTIFICAÇÃO DAS PEÇAS E ACESSÓRIOS

NECESSÁRIO PARA MONTAGEM:



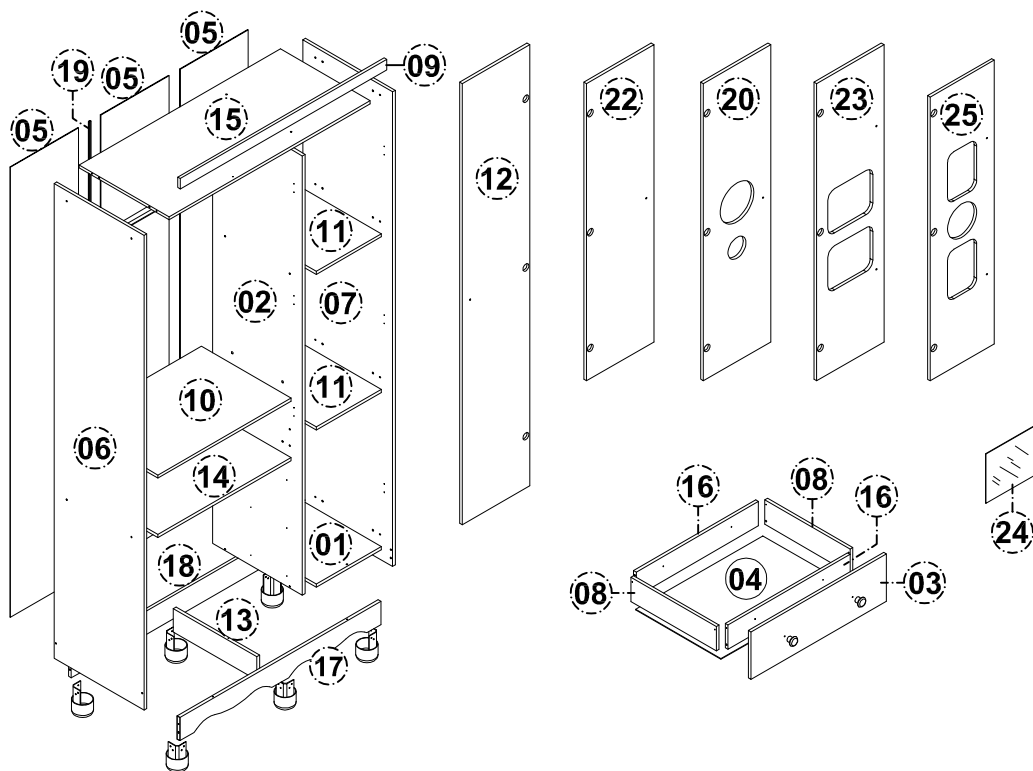
01 Montador



Chave Philips



Martelo



ITEM	DESCRIÇÃO	QTD	CÓDIGO
01	Base	01	15
02	Divisão direita 2017	01	22
03	Frente gaveta	03	17
04	Fundo gaveta	03	20
05	Fundo traseiro pintado	03	24
06	Lateral esquerda 2017	01	7
07	Lateral direita	01	6
08	Lateral gaveta	06	18
09	Moldura	01	10
10	Prateleira grande móvel	01	13
11	Prateleira pequena fixa	02	16
12	Porta grande	01	23
13	Sarrafo de rodapé	01	21
14	Tampo gaveteiro	01	12
15	Tampo superior	01	11
16	Tras./pré-frente gaveta	06	19
17	Rodapé torneado	01	8
18	Rodapé reto	01	9
19	Perfil "I" 1735 mm	01	70

MODELO BOLINHA

20	Porta central BOL 2017	02	97
21	Acrílico BOLINHA	02	100

MODELO JUNIOR

22	Porta central JUN 2017	02	5
----	------------------------	----	---

MODELO ULI

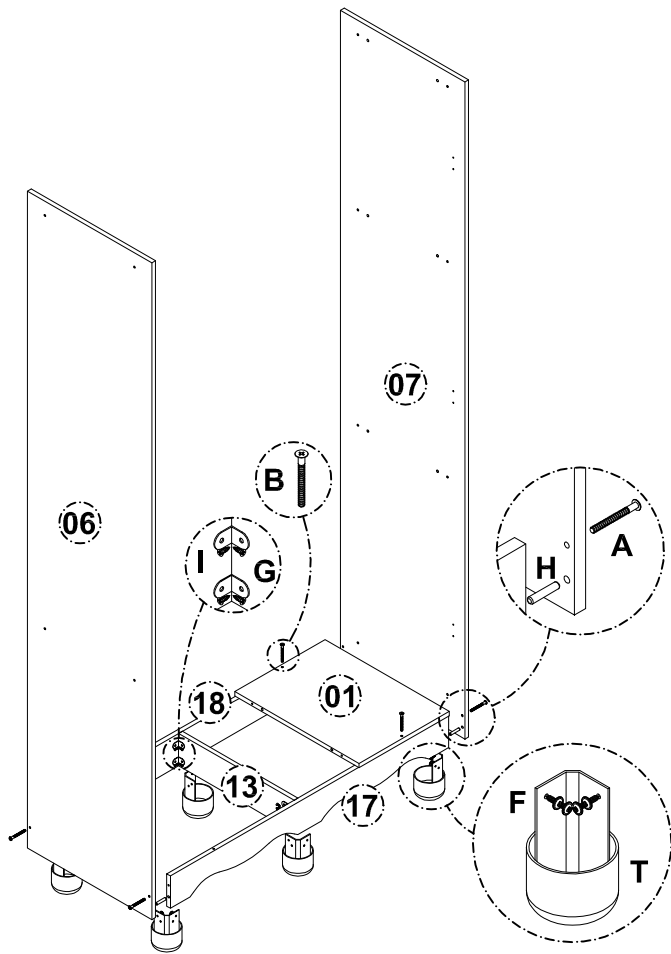
23	Porta central ULI 2017	02	98
24	Acrílico ULI	04	102

MODELO TEDY

25	Porta central TEDY 2017	02	99
26	Acrílico TEDY	02	103

A - TP10 Ph. 5x40 s/p 16 unid	B - Ch. Est. Ph. 5x40 s/p 12 unid	C - Ch. Ph. 3,5x35 c/p 12 unid	D - Flang. Ph. 4x35 c/p 06 unid
E - Flang. Ph. 4x25 c/p 03 unid	F - Flang. Ph. 3,5x12 c/p 24 unid	G - Ch. Ph. 3x10 c/p 84 unid	H - Cavilha 6x30 36 unid
I - Cantoneira "L" 04 unid	J - Suporte acrílico (por modelo)	K - Fixa fundo 36 unid	L - Sapata "U" 12x12 10 unid
M - Tampa cabeça 10 mm 18 unid	N - Chapa reforço 02 unid	O - Suporte prateleira - 04 unid	P - Pregos 8x8 130 unid
Q - Puxador 09 unid	R - Corrediça 350 mm 03 unid	S - Suporte cabideiro - 02 unid	
T - Pé plástico redondo 06 unid	U - Dobradiça 26 mm c/ bucha 09 unid		
V - Suporte moldura MDF 01 unid	W - Tubo cabideiro 582 mm 01 unid		

MONTAGEM PASSO A PASSO



1º - Identifique as peças e acessórios.

2º - Fixe os rodapés e a base nas laterais utilizando cavilha 6x30 e parafuso TP10 Ph. 5x40 s/p.

OBS: DEFINA O MODELO DE RODAPÉ QUE SERÁ MONTADO NA FRENTE.

3º - Fixe a base nos rodapés utilizando parafuso Ch. Est. Ph. 5x40 s/p.

4º - Fixe o sarrafo de rodapé entre os rodapés utilizando cantoneira e parafuso Ch. Ph. 3x10 c/p.

5º - Fixe os pés plásticos nos rodapés e nas laterais, e nos rodapés e no sarrafo utilizando parafuso Flang. Ph. 3,5x12 c/p.

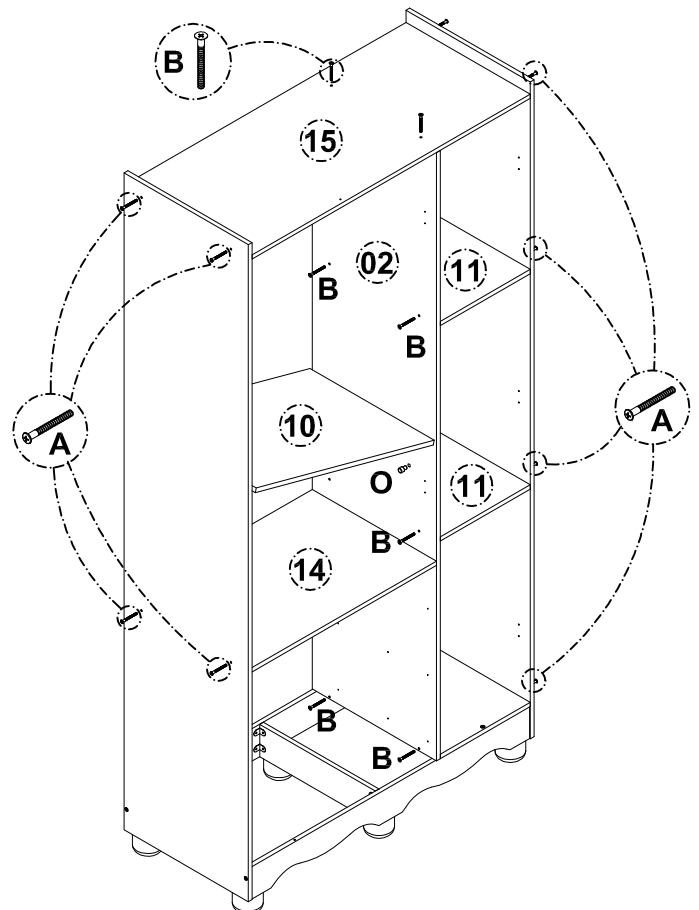
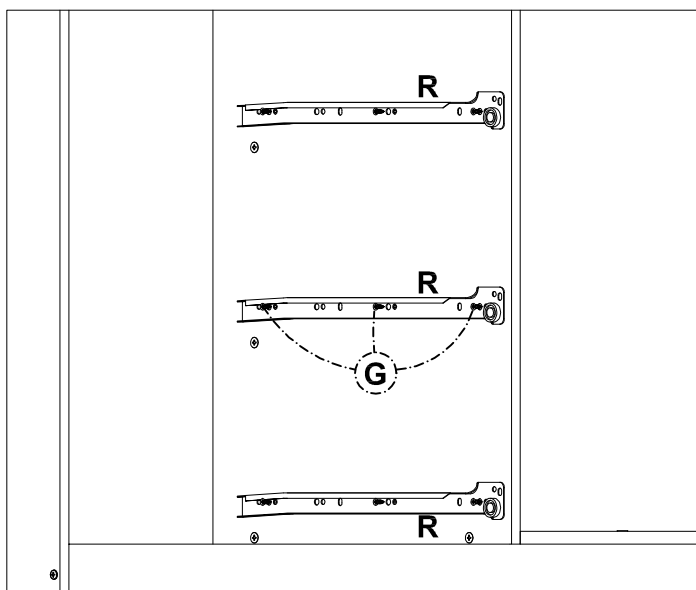
6º - Fixe a divisão direita na base utilizando cavilha 6x30 e parafuso Ch. Est. Ph. 5x40 s/p.

7º - Fixe as prateleiras nas laterais utilizando cavilha 6x30 e parafuso TP10 Ph. 5x40 s/p, e na divisão utilizando cavilha 6x30 e parafuso Ch. Est. Ph. 5x40 s/p.

8º - Fixe o tampo superior nas laterais utilizando cavilha 6x30 e parafuso TP10 Ph. 5x40 s/p, e na divisão utilizando cavilha 6x30 e parafuso Ch. Est. Ph. 5x40 s/p.

9º - Encaixe os suportes de prateleira na lateral esquerda e na divisão e encaixe a prateleira grande móvel.

10º - Parafuse as corredeiras na lateral esquerda e na divisão utilizando **03 parafusos Ch. Ph. 3x10 c/p em cada corredeira**, conforme esquema abaixo.



MONTAGEM PASSO A PASSO

11° - Fixe os traseiros / pré-frentes de gaveta nas laterais de gaveta utilizando cavilha 6x30 e parafuso Ch. Ph. 3,5x35 c/p.

12° - Una a frente de gaveta ao caixote de gaveta fixando os puxadores com parafuso Flang. Ph. 4x35 c/p.

13° - Fixe o fundo no caixote da gaveta utilizando pregos e parafusos Ch. Ph. 3x10 c/p.

14° - Fixe as corredeças com parafuso Ch. Ph. 3x10 c/p.

15° - Fixe a moldura no conector de montagem com parafusos Ch. Ph. 3x10 c/p e nas laterais do armário utilizando chapa de reforço e parafuso Ch. Ph. 3x10 c/p.

16° - Fixe os suportes de cabideiro na lateral esquerda e na divisão utilizando parafuso Ch. Ph. 3x10 c/p. e pendure o cabideiro.

17° - Fixe os suportes de cabideiro na lateral esquerda e na divisão utilizando parafuso Ch. Ph. 3x10 c/p. e pendure o cabideiro.

18° - Encaixe as buchas dos calços das dobradiças nas furações das laterais e da divisão e parafuse os calços utilizando os parafusos que os acompanham.

19° - Fixe os acrílicos nas portas de acordo com o modelo (**OBS: O MODELO JÚNIOR NÃO POSSUI ACRÍLICOS**) utilizando os suportes de acrílico e os parafusos que os acompanham.

20° - Fixe as dobradiças nas portas com parafusos Ch. Ph. 3x10 c/p. e pendure-as no armário.

21° - Fixe os puxadores nas portas utilizando parafuso Flang. Ph. 4x25 c/p. Ph.

ATENÇÃO: DEFINA PRIMEIRO O LADO DA PORTA ENTES DE VAZAR A FURÇÃO DO PUXADOR.

22° - Alinhe as gavetas com as portas e fixe os fundos traseiros utilizando prego 8x8 e fixa fundo.

23° - Encaixe as tampas de cabeças nos parafusos do lado externo do armário.

