

TERMO DE GARANTIA

PARABÉNS!

Você acaba de comprar um produto que é referência de qualidade, durabilidade e beleza em todo o Brasil. Isso porque a Itatiaia faz de tudo para oferecer a você as melhores cozinhas de madeira do mercado.

DISPOSIÇÕES E PRAZOS DE GARANTIA

A Itatiaia Eletro e Móveis S/A estipula que o produto especificado, fica garantido pelo prazo de 6 (seis) meses, contados a partir da entrega efetivado produto. Este prazo é compreendido como sendo: 3 (três) meses como garantia legal e 3 (três) meses como garantia contratual.

Constatado o eventual defeito de fabricação, o consumidor deverá entrar em contato com a loja onde adquiriu o produto.

No prazo de garantia, as partes eventualmente defeituosas serão substituídas gratuitamente, por outra da mesma linha e modelo.

O projeto, instalação e a montagem na residência do consumidor não é de responsabilidade da Itatiaia. A montagem deve seguir corretamente as instruções que se encontram dentro da embalagem de cada módulo.

Esta garantia é válida em todo o território brasileiro, inclusive em toda e qualquer região litorânea.

A Itatiaia se reserva o direito de efetuar modificações de caráter técnico em seus produtos, sem aviso prévio.

EXCLUSÃO DA GARANTIA

O presente termo exclui de sua garantia:

- danos causados em conseqüência de acidentes, mau uso, manuseio ou deslocamento incorreto dos produtos;
- danos causados por montagem inadequada;
- danos em decorrência de agentes externos (inundações, incêndios, etc);
- danos causados pela utilização de produtos de limpeza não recomendados no manual de instrução do produto;
- despesas de transporte, frete ou seguro;
- defeitos oriundos da utilização do produto em ambientes sujeitos a gases corrosivos, umidade excessiva ou em locais de altas/baixas temperaturas, poeira ou acidez.

A Itatiaia não se responsabiliza por incorreta instalação de cubas, pias, mármore, granitos ou similares. Também não será responsável pelas instalações elétricas, hidráulicas e de gás, bem como pelos danos que estes possam vir a causar ao produto.

A fixação dos armários de forma segura e garantida depende da qualidade da parede na qual os mesmos serão instalados. A Itatiaia não se responsabiliza por danos causados por instalação dos armários em paredes inadequadas.

A Itatiaia não se responsabiliza por incorreta instalação de eletrodomésticos. Esta instalação deve seguir o indicado pelo fabricante.

CUIDE BEM DO SEU ARMÁRIO

Dicas de limpeza e conservação:

- Evite arrastar objetos em cima dos armários. Eles podem riscar e prejudicar o acabamento de seu móvel de cozinha.
- Caso seja necessário mover o produto, retire os objetos do interior do armário.
- Para limpeza, deve ser utilizado apenas produto neutro (verifique na embalagem do produto se está escrito "neutro"). Remova o excesso com pano úmido e seque logo a seguir.
- Nunca utilize sabões, esponja de aço ou qualquer material que possa arranhar a superfície dos armários durante a limpeza.
- Não se recomenda o uso de produtos à base de amoníaco.
- Não utilize plásticos ou papéis coloridos para forrar os armários.
- Deve-se evitar guardar sal, cebola, catchup, mostarda e outras substâncias ácidas sem as devidas embalagens de proteção.
- Para os armários com pia, é importante tomar cuidado ao redor dela, evitando-se o contato direto com água nas demais partes do produto. A área exposta a umidade pode influenciar na durabilidade dos seus móveis.
- Tente evitar a exposição direta ao sol. Sugere-se utilização de cortinas para proteger seus móveis de cozinha.
- Produtos adquiridos fora do Brasil com defeitos de fabricação, favor entrar em contato com a loja onde adquiriu sua Cozinha Itatiaia.
- Esta orientação deve ser guardada para futura consulta, caso necessário.

ATENÇÃO: Não utilize panos muito umedecidos na limpeza do armário, pois a umidade excessiva pode danificar o produto.

TAKING GOOD CARE OF YOUR CABINET

Cleaning and caring instructions:

- Avoid dragging objects on top of the cabinet. They might scratch the finishing.
- If it is necessary to move the product, remove the objects from inside the cabinet.
- Only non-abrasive natural chemical products are recommended to clean your cabinet. Simply wipe the cabinet down with a wet cloth to remove the cleaning product excess.
- Never clean the cabinet with scouring powders, steel scrubber pads or any other product which can scratch its surface.
- Chemical products are not recommended.
- Cabinet surfaces should not be covered with colored plastic or paper sheets.
- Acid substances like salt, onion, ketchup and mustard must remain properly stored in sealed containers.
- Avoid the direct contact of water with other surfaces than the sink, as the humidity can affect the durability of the cabinets.
- Avoid cabinets exposure to direct Sun light. Drapers suggested.
- For technical assistance outside Brazil, please, contact the store where you purchased your Itatiaia kitchen.
- This guidance should be saved for future reference, if necessary.

Beware: Do not use a damp cloth to clean the cabinet. Excessive moisture can damage its surface.

Linha de Interesse Geral do Consumidor
Ligação gratuita de qualquer ponto do país

0800 941 0144

www.minhaitatiaia.com.br

Itatiaia

1000016066 - 20/02/2026

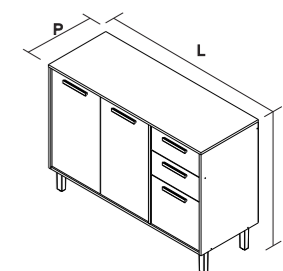
LINHA ITAFRIZ

BALC-120 3PT2G

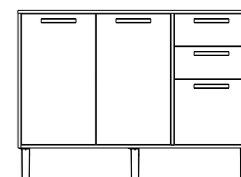
Balcão 3 portas e 2 gavetas Itafriz

IDENTIFIQUE A COR DO SEU ARMÁRIO / IDENTIFY THE COLOR OF YOUR CABINET / IDENTIFICAR EL COLOR DE SU GABINETE

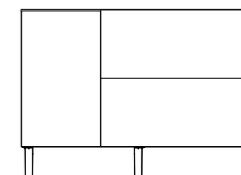
Nº	DESCRIÇÃO DESCRIPTION DESCRIPCIÓN	CÓDIGO / CODE / CÓDIGO	ACABAMENTO FINISH TERMINACIÓN	QUANTIDADE QUANTITY CANTIDAD		Dimensão (mm) Dimension/Dimension		
		CINAMOMO / OFF WHITE				COMP	LARG	ESP
1	LATERAL DIR 690X450 BALC 120 CNM-MD	3100027540	MDP	1	PC	690	450	15
2	LATERAL ESQ 690X450 CNM-MDP	3100027519	MDP	1	PC	690	450	15
3	BASE 1169X449 BALC-120 CNM-MDP	3100027539	MDP	1	PC	1169	449	15
4	PRAT 769X280 BALC-80 1F CNM-MDP	3100027538	MDP	1	PC	769	280	15
5	DIVISAO 675X449 BALC-120 CNM-MDP	3100027537	MDP	1	PC	675	449	15
6	REGUA SUP 385X53 BALC-120 1F CNM-MD	3100025090	MDP	2	PC	385	53	15
7	REGUA SUP 769X53 1F CNM-MDP	3100024879	HDF	1	PC	769	53	15
8	COSTA 790X348 CNM-HDF	3100027536	HDF	2	PC	790	348	3
9	COSTA 405X695 CNM UV-HDF	3100027535	HDF	1	PC	405	695	3
10	FUNDO GAV 398X349 CNM-HDF	3100027534	MDP	2	PC	398	349	3
11	PORTA 669X380 F160 OFW-MDP	3100027564	MDP	2	PC	669	380	15
12	PORTA 333X380 F160 OFW-MDP	3100027565	MDP	1	PC	333	380	15
13	FRENTE GAV 165X380 F160 TL2 OFW-MDP	3100027533	MDP	2	PC	165	380	15
14	LATERAL GAV 400X90 CNM-MDP	3100027286	MDP	4	PC	400	90	15
15	TRASEIRO GAV 336X90 CNM-MDP	3100027532	MDP	2	PC	336	90	15
16	TAMPO RT 1201X452X15 CNM-MDP	3100027531	MDP	1	PC	1201	452	15



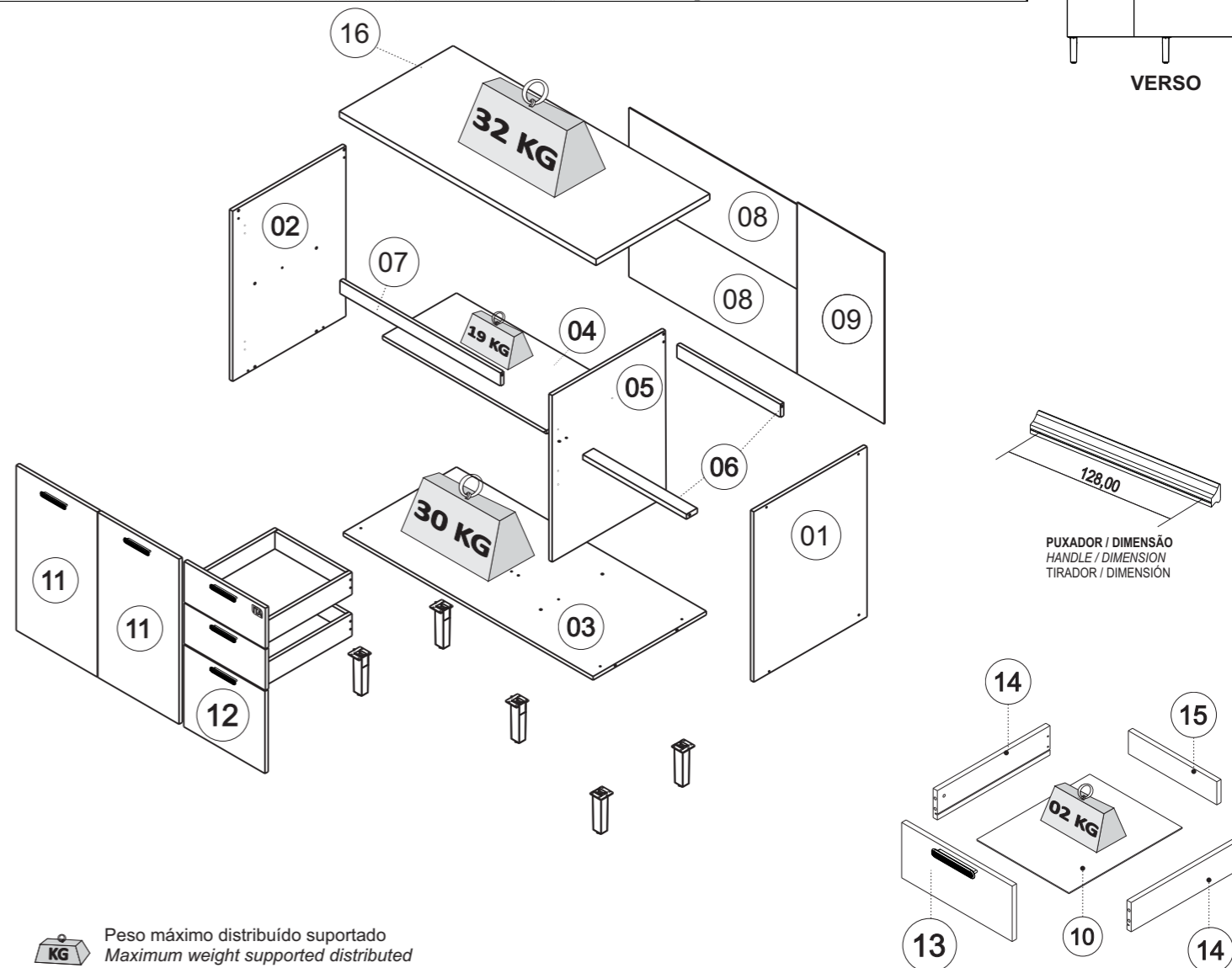
BALC 3PT2G-120
PRODUTO MONTADO:
A: 860 L: 1200 P: 452 MM



FRENTE



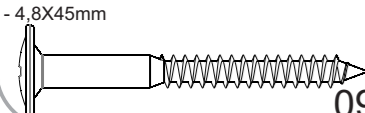
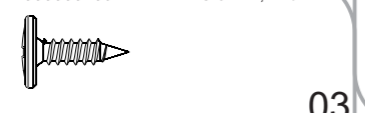
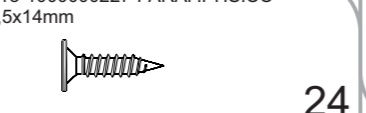

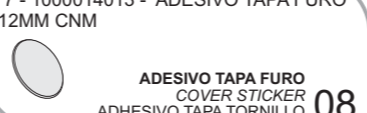
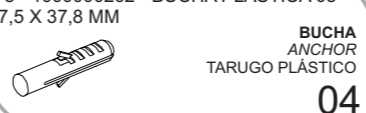
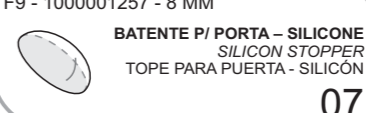
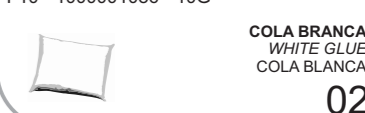
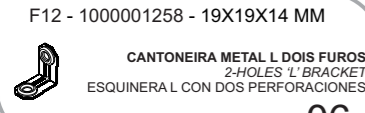
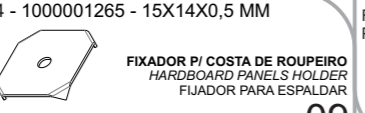
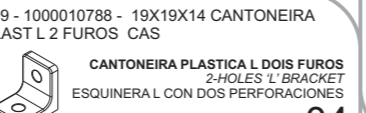
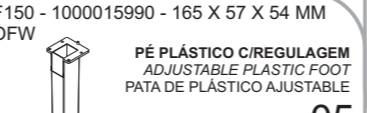

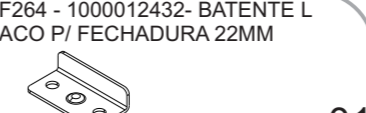
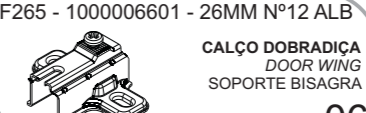
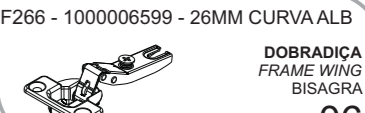
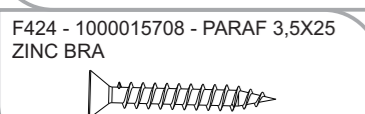
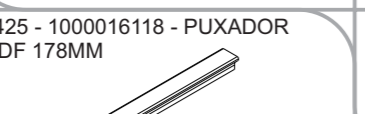
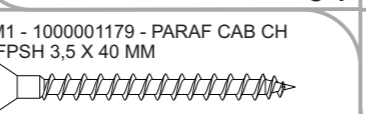


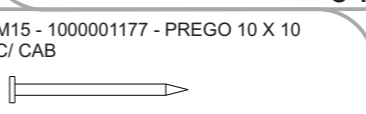
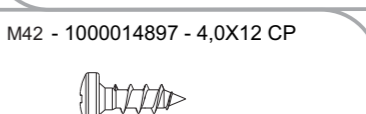
VERSO



Peso máximo distribuído suportado
Maximum weight supported distributed
Peso máximo admitido distribuído

GUARDE ESTE MANUAL PARA POSTERIOR CONSULTA

Av. Padre Arnaldo Jansen, 1325 - Santana - Ubá - MG - CEP: 36506-064

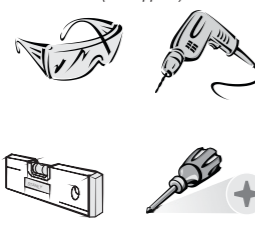
A1 - 100000216 - PARAF. PHS.FL - 4,8X45mm  09	A6 - 100000209 - PARAF.PHS.CTP-4,2x13mm  03	A13-100000227-PARAF.PHS.CC- 3,5x14mm  24	F5 - 1000001266 - 51 X 38 X 22 MM CANTONEIRA METALICA METALIC 'L' BRACKET ESQUINERA METALICA  04	F7 - 1000014013 - ADESIVO TAPA FURO 12MM CNM ADESIVO TAPA FURO COVER STICKER ADHESIVO TAPA TORNILLO  08	F8 - 1000000262 - BUCHA PLÁSTICA Ø8 7,5 X 37,8 MM BUCHA ANCHOR TARUGO PLÁSTICO  04	F9 - 1000001257 - 8 MM BATENTE P/ PORTA - SILICONE SILICON STOPPER TOPE PARA PUERTA - SILICÓN  07	F10 - 1000001086 - 10G  02
F12 - 1000001258 - 19X19X14 MM CANTONEIRA METAL L DOIS FUROS 2-HOLES 'L' BRACKET ESQUINERA L CON DOS PERFORACIONES  06	F14 - 1000001265 - 15X14X0,5 MM FIXADOR P/ COSTA DE ROUPEIRO HARDBOARD PANELS HOLDER FIJADOR PARA ESPALDAR  09	F99 - 1000010788 - 19X19X14 CANTONEIRA PLAST L 2 FUROS CAS CANTONEIRA PLASTICA L DOIS FUROS 2-HOLES 'L' BRACKET ESQUINERA L CON DOS PERFORACIONES  04	F150 - 1000015990 - 165 X 57 X 54 MM OFW PÉ PLÁSTICO C/REGULAGEM ADJUSTABLE PLASTIC FOOT PATA DE PLÁSTICO AJUSTABLE  05	F152 - 1000003508 - TL 350X26X10 CORREDIÇA TELESCÓPICA DRAWER SLIDES RIEL TELESCÓPICA  02	F264 - 1000012432- BATENTE L ACO P/ FECHADURA 22MM  01	F265 - 1000006601 - 26MM Nº12 ALB CALÇO DOBRADIÇA DOOR WING SOPORTE BISAGRA  06	F266 - 1000006599 - 26MM CURVA ALB DOBRADIÇA FRAME WING BISAGRA  06
F424 - 1000015708 - PARAF 3,5X25 ZINC BRA  10	F425 - 1000016118 - PUXADOR MDF 178MM  05	M1 - 1000001179 - PARAF CAB CH FPSH 3,5 X 40 MM  21	M4 - 1000001183 - PARAF UNIAO METALICO FPMS 28MM  02	M13 - 1000000500 - CAVILHA MADEIRA 8 X 30 MM CAVILHA MADEIRA WOODEN DOWEL TARUGO DE MADEIRA  24	M15 - 1000001177 - PREGO 10 X 10 C/ CAB  35	M42 - 1000014897 - 4,0X12 CP  54	

Sugestão da quantidade de pessoas necessárias para montagem e fixação do produto na parede.
Tip of the number of people required for product assembly and wall mounting.

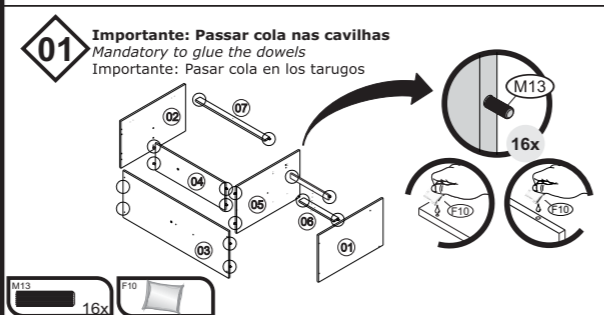
Consejo de la cantidad de personas necesarias para el montaje de productos y montaje de la pared.

1 Montagem e Fixação
Mounting and Fixation
Montaje e Fijación

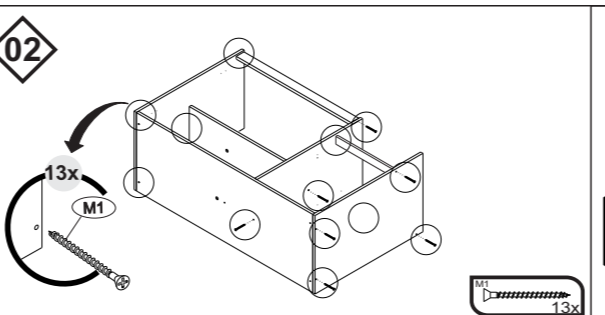
*** FERRAMENTAS NECESSÁRIAS NÃO FORNECIDAS**
*Tools Needed (not supplied)



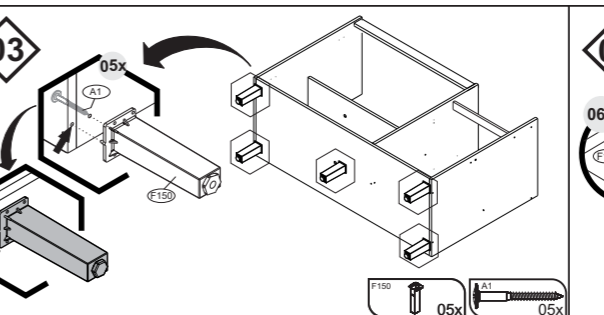
01 Importante: Passar cola nas cavilhas
Mandatory to glue the dowels
Importante: Pasar cola en los tarugos



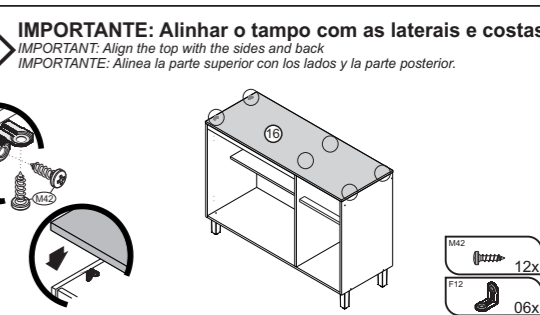
02



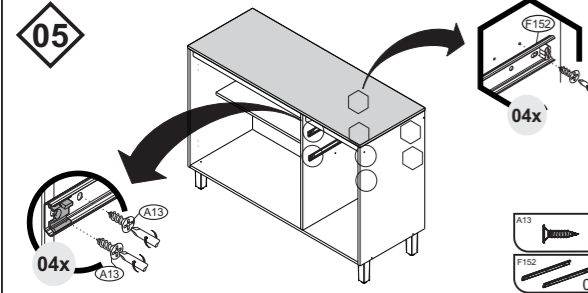
03



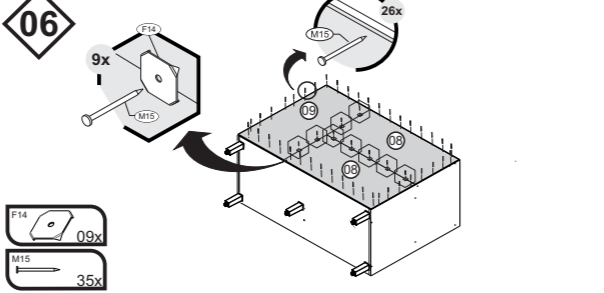
04 IMPORTANTE: Alinhar o tampo com as laterais e costas
IMPORTANT: Align the top with the sides and back
IMPORTANTE: Alinea la parte superior con los lados y la parte posterior.




05



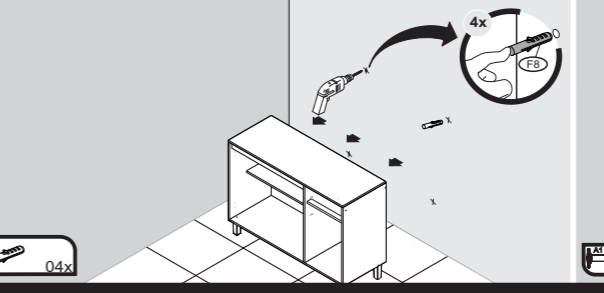
06



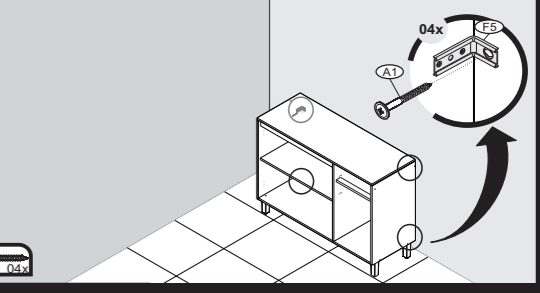
07 ATENÇÃO
IMPORTANTE: NECESSÁRIO FIXAÇÃO NA PAREDE
IMPORTANT: CABINET MUST BE ATTACHED TO THE WALL
IMPORTANTE: ES NECESARIO FIJAR EN LA PARED



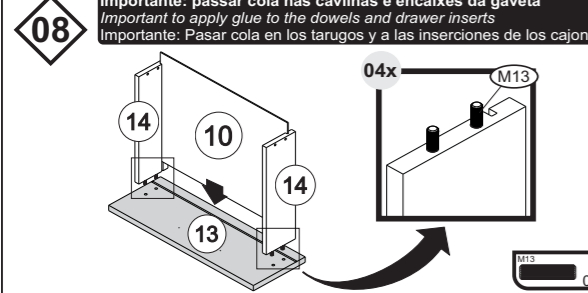
08



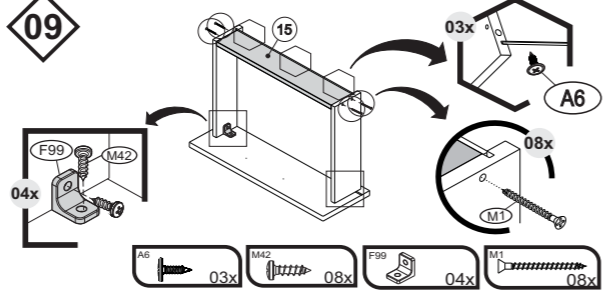
09



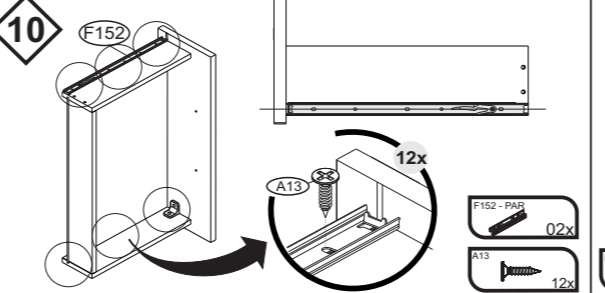
10



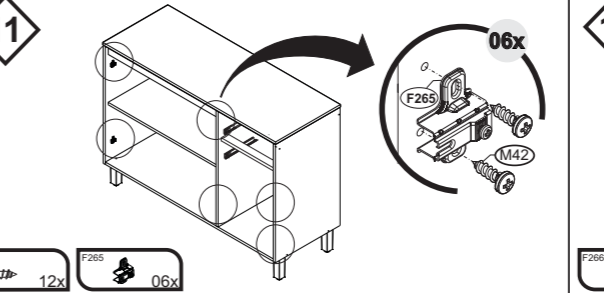
11



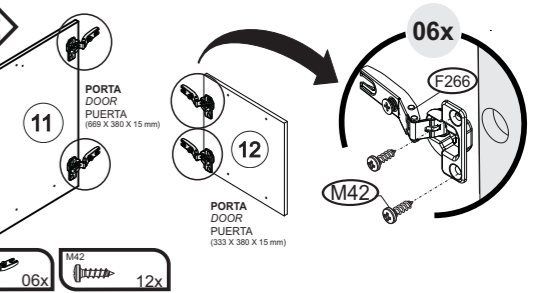
12



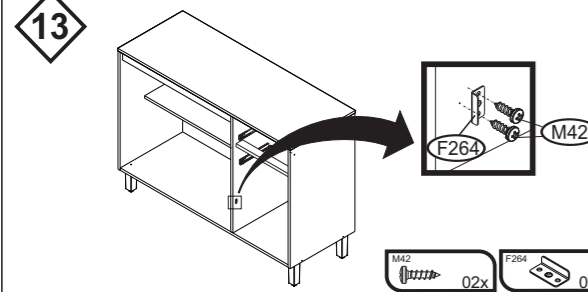
13



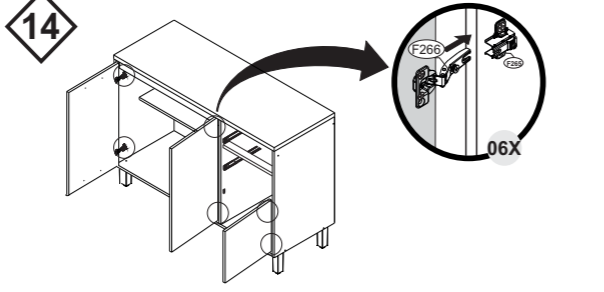
14



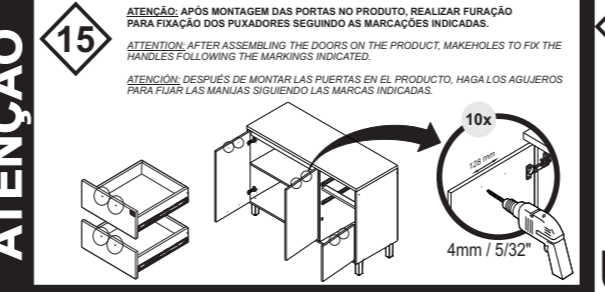
15 ATENÇÃO
ATENÇÃO: APÓS MONTAGEM DAS PORTAS NO PRODUTO, REALIZAR FURAÇÃO PARA FIXAÇÃO DOS PUXADORES SEGUINDO AS MARCAÇÕES INDICADAS.
ATTENTION: AFTER ASSEMBLING THE DOORS ON THE PRODUCT, MAKE HOLES TO FIX THE HANDLES FOLLOWING THE MARKINGS INDICATED.
ATENCIÓN: DESPUÉS DE MONTAR LAS PUERTAS EN EL PRODUCTO, HAGA LOS AGUJEROS PARA FIJAR LAS MANIJAS SIGUIENDO LAS MARCAS INDICADAS.



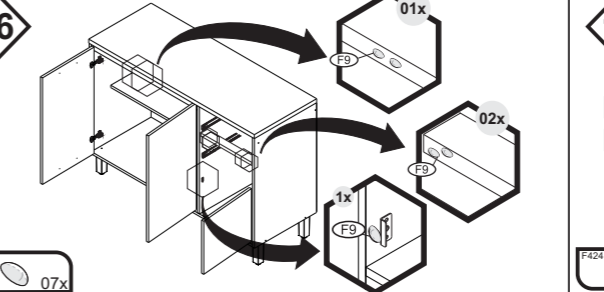
16



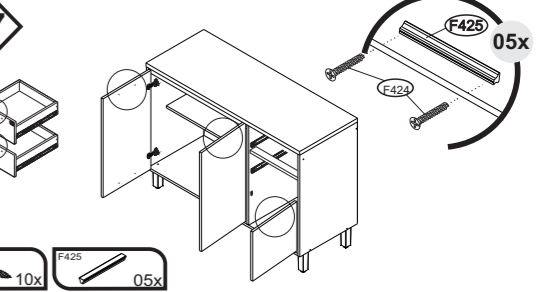
17



18



19



20 UNIÃO DE MÓDULOS
UNION OF MODULES
UNIÓN DE MÓDULOS

