

MANUAL DE MONTAGEM

ATENÇÃO:

- 1 - Ler atentamente todo o manual antes de iniciar a montagem do móvel.
- 2 - A montagem deve ser feita em uma superfície plana e limpa.
- 3 - Recomenda-se utilizar a embalagem do móvel para forrar e chão e assim não danificá-los

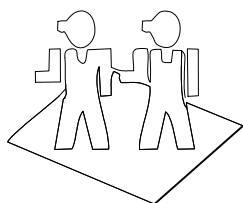
LIMPEZA E CONSERVAÇÃO:

A limpeza do móvel deve ser feita com utilização de pano umedecido com água, podendo conter uma pequena quantidade de álcool. Não utilize produtos abrasivos.

GARANTIA:

90 dias para defeitos de fabricação.

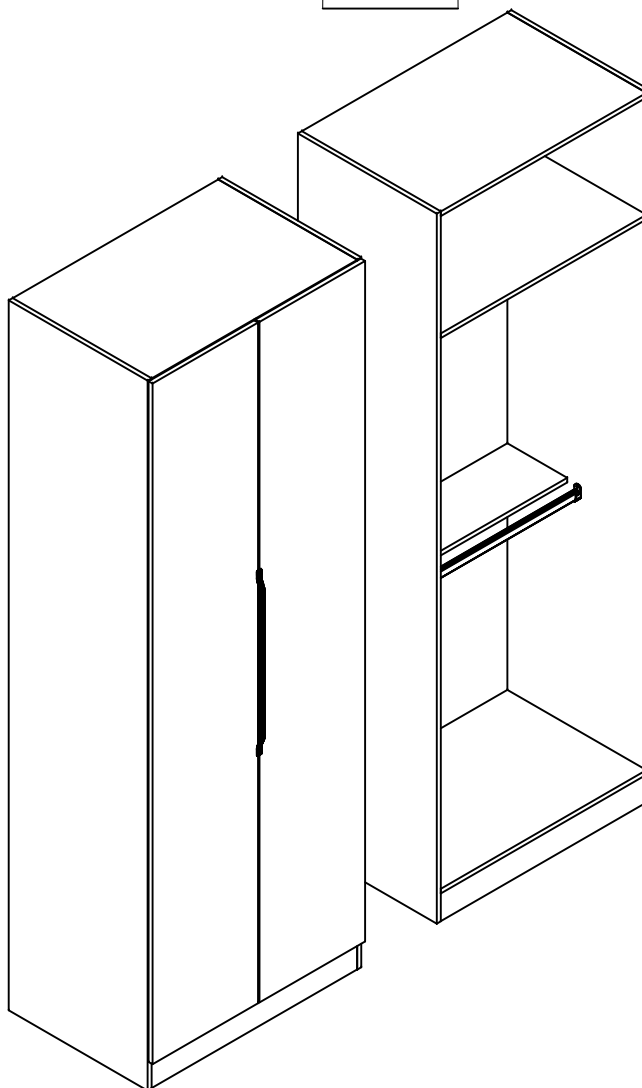
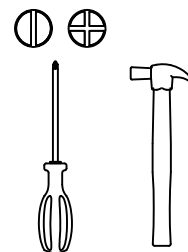
Quantidade de pessoas
necessárias para montar o
móvel



Tempo necessário para a
montagem: 50min



Ferramentas necessárias

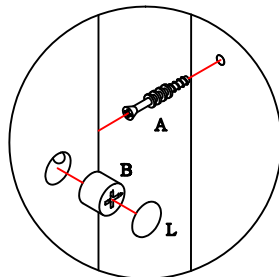
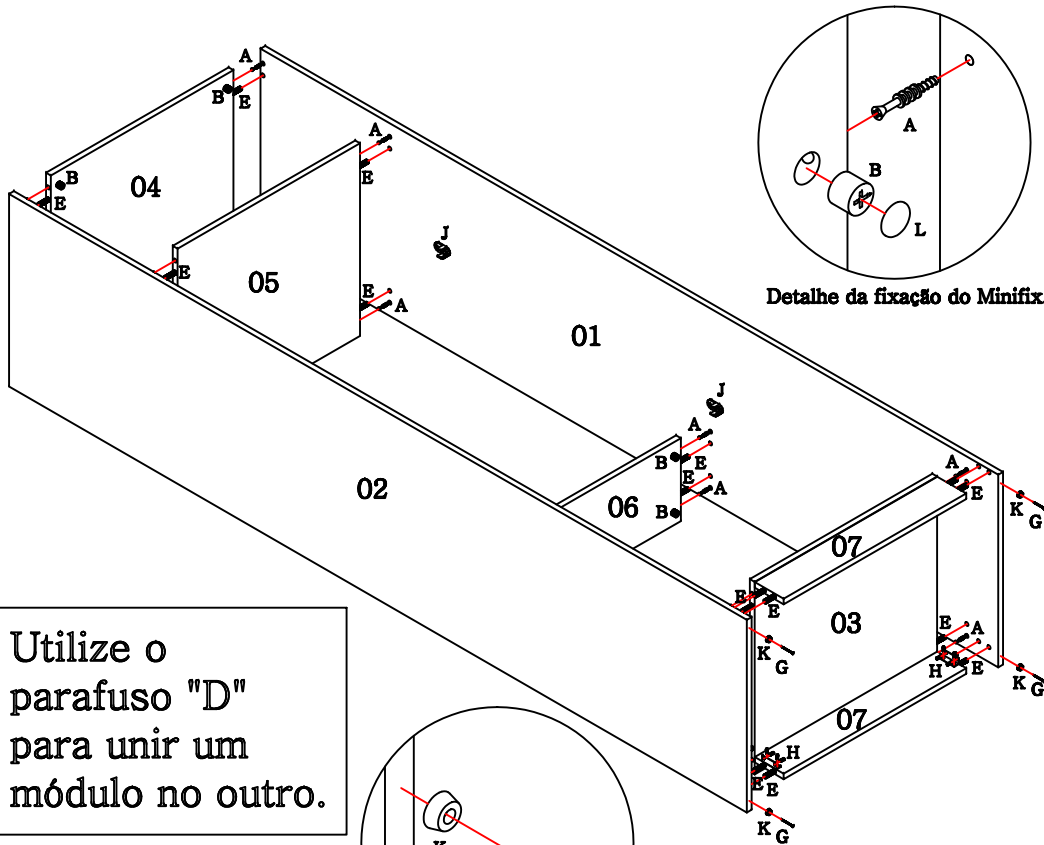


Lista de peças						
Código de assistência	Descrição	Quant.	Compr. (mm)	Larg. (mm)	Espes. (mm)	Caixa/ volume
01	Lateral direita	1	2550	520	15	A
02	Lateral esquerda	1	2550	520	15	A
03	Base	1	769	520	15	A
04	Chapéu	1	769	520	15	A
05	Base do maleiro	1	769	520	15	A
06	Prateleira do calceiro	1	769	224	15	A
07	Rodapés	2	769	90	15	A
08	Porta	2	2455	395	15	A
09	Costa	2	2450	392	3	A

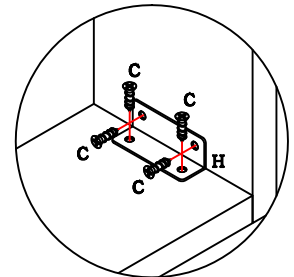
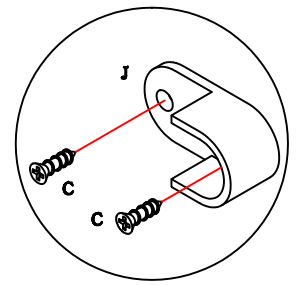
Ferragem			
	Código de assistência	Descrição	Quant.
A	30945	Minifix (parafuso)	16
B	30950	Minifix (tambor)	16
C	4214	Parafuso chato 3,5x14 cabeça rebaixada	24
D	491	Parafuso chato 4,0x25 bicromatizado	4
E	1802	Cavilha 6x30mm	24
F	107	Prego 10 x 10	52
G	149	Prego 13 x 15	4
H	899	Cantoneira de metal	4
I	41	Cola branca em bisnaga (10g)	1
J	41921	Suporte para cabideiro oblongo metal alumínio escuro	4
K	1901	Sapata deslizadora preta	4
L	45014	Tapa furo adesivo 19mm Branco	16
L	40392	Tapa furo adesivo 19mm Itapua	16
M	21461	Tapa furo adesivo 13mm Branco	4

M	40391	Tapa furo adesivo 13mm Itapua	4
N	40534	Batente de silicone incolor	4
O	40410	Etiqueta marca "Kappesberg Premium"	1
P	7787	Dobradiça reta 35	8
Q	7787	Calço para dobradiça	8
R	7787	Parafuso panela 4,0x14 para dobradiça	32
S	25449	Ponteira para puxador slim cromada	2
S	40401	Ponteira para puxador slim rose	2
T	25444	Puxador alumínio slim 455mm	2
U	25827	Parafuso flange 3,5x14 zincado branco	12
V	35940	Roliço oblongo 15x27 metal 762mm	2
X	40536	Perfil "H" 2430mm Branco	1
X	40535	Perfil "H" 2430mm Carvalle	1



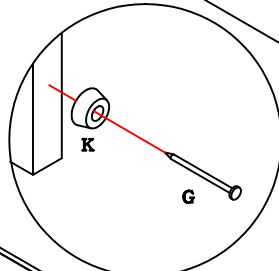


Detalhe da fixação do Minifix.

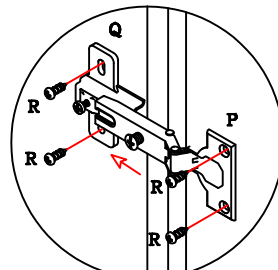


Fixe os rodapés com as cantoneiras "H" pelo lado interno.

Utilize o parafuso "D" para unir um módulo no outro.

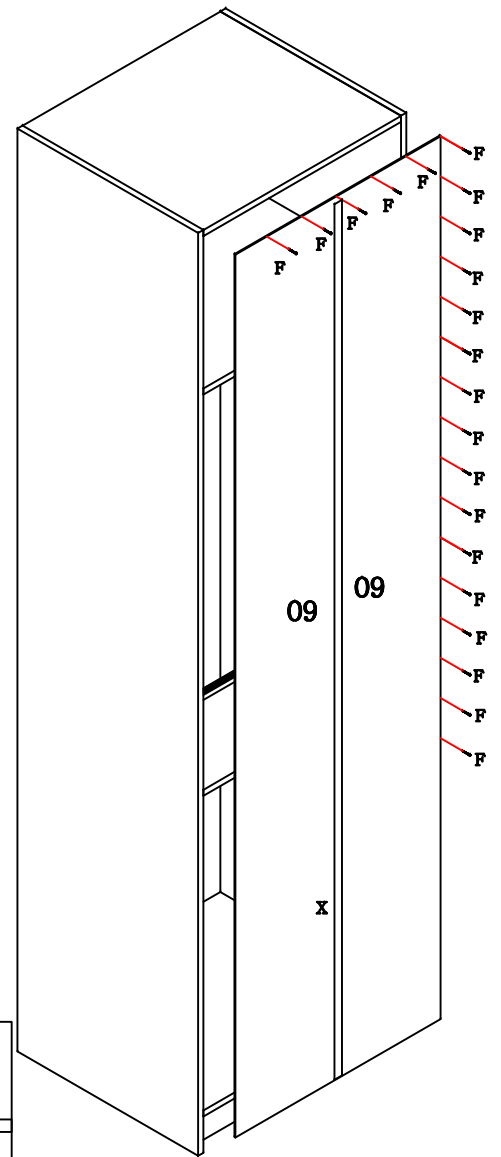
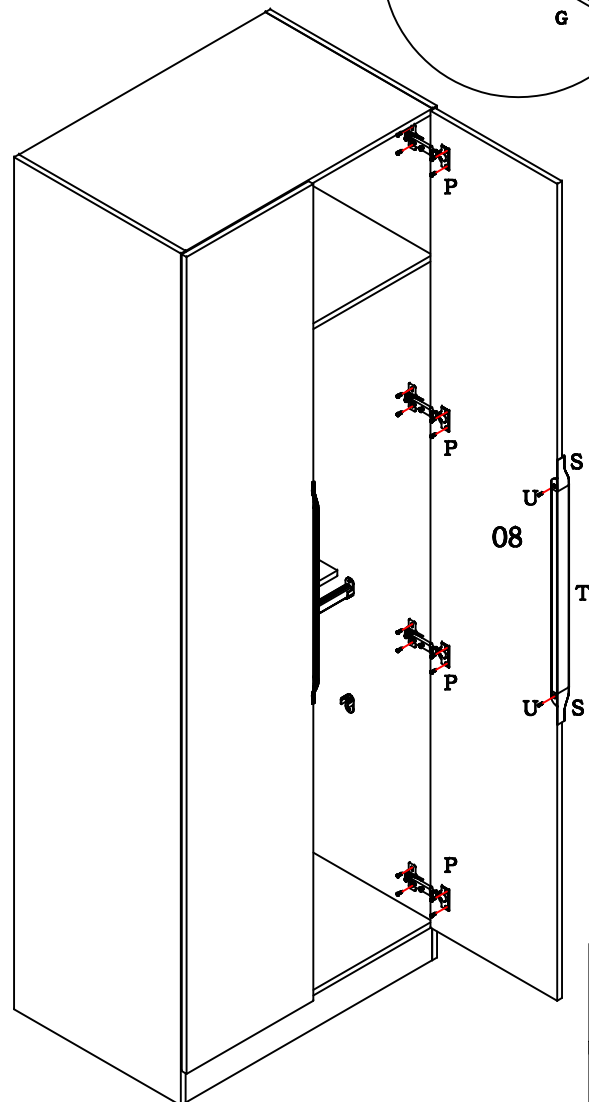
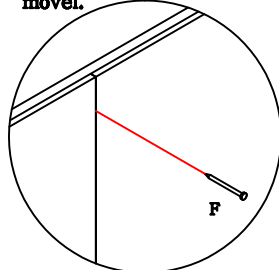


Detalhe da fixação das sapatas deslizadoras "K".

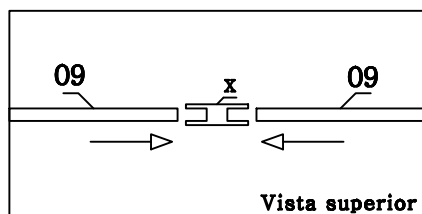


Utilize os parafusos "U" para fixar o puxador.

Detalhe da fixação dos pregos nas costas do móvel.



Procedimento de colocação do perfil H.



Vista superior