

MANUAL DE MONTAGEM

ATENÇÃO:

- 1 - Ler atentamente todo o manual antes de iniciar a montagem do móvel.
- 2 - A montagem deve ser feita em uma superfície plana e limpa.
- 3 - Recomenda-se utilizar a embalagem do móvel para forrar e chão e assim não danificá-los

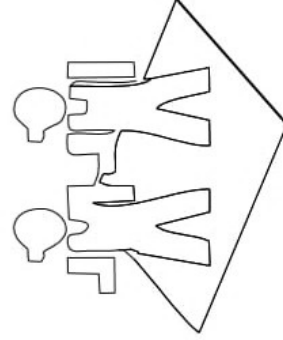
LIMPEZA E CONSERVAÇÃO:

A limpeza do móvel deve ser feita com utilização de pano umedecido com água, podendo conter uma pequena quantidade de álcool. Não utilize produtos abrasivos.

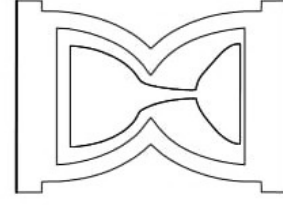
GARANTIA:

90 dias para defeitos de fabricação.

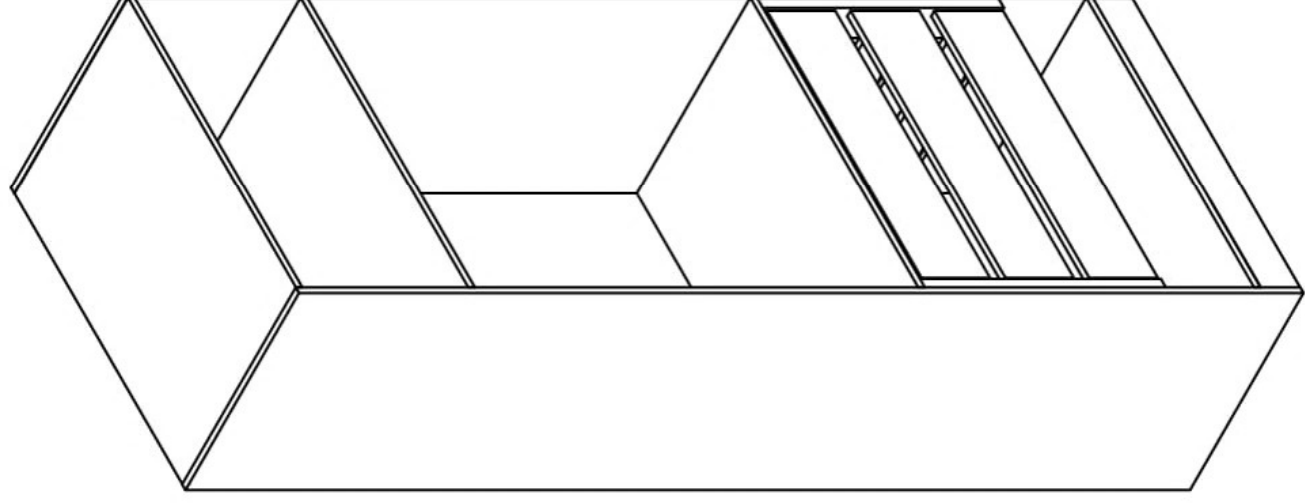
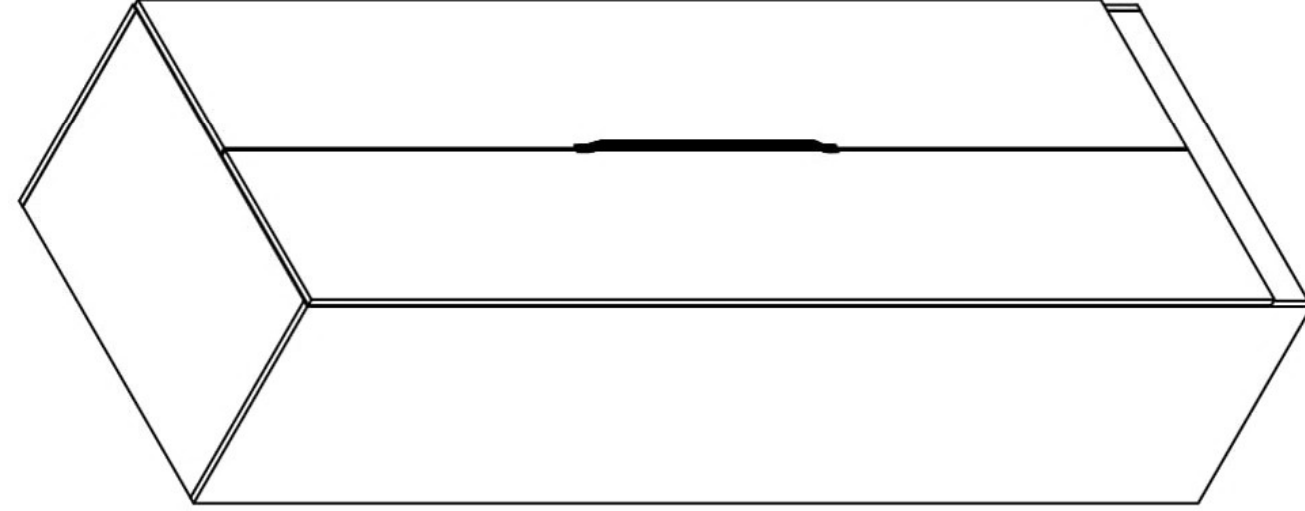
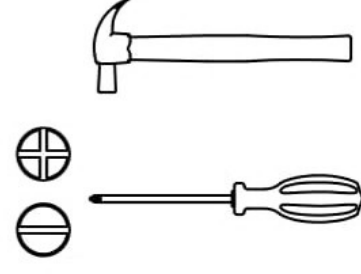
Quantidade de pessoas
necessárias para montar o
móvel



Tempo necessário para a
montagem: 50min



Ferramentas necessárias

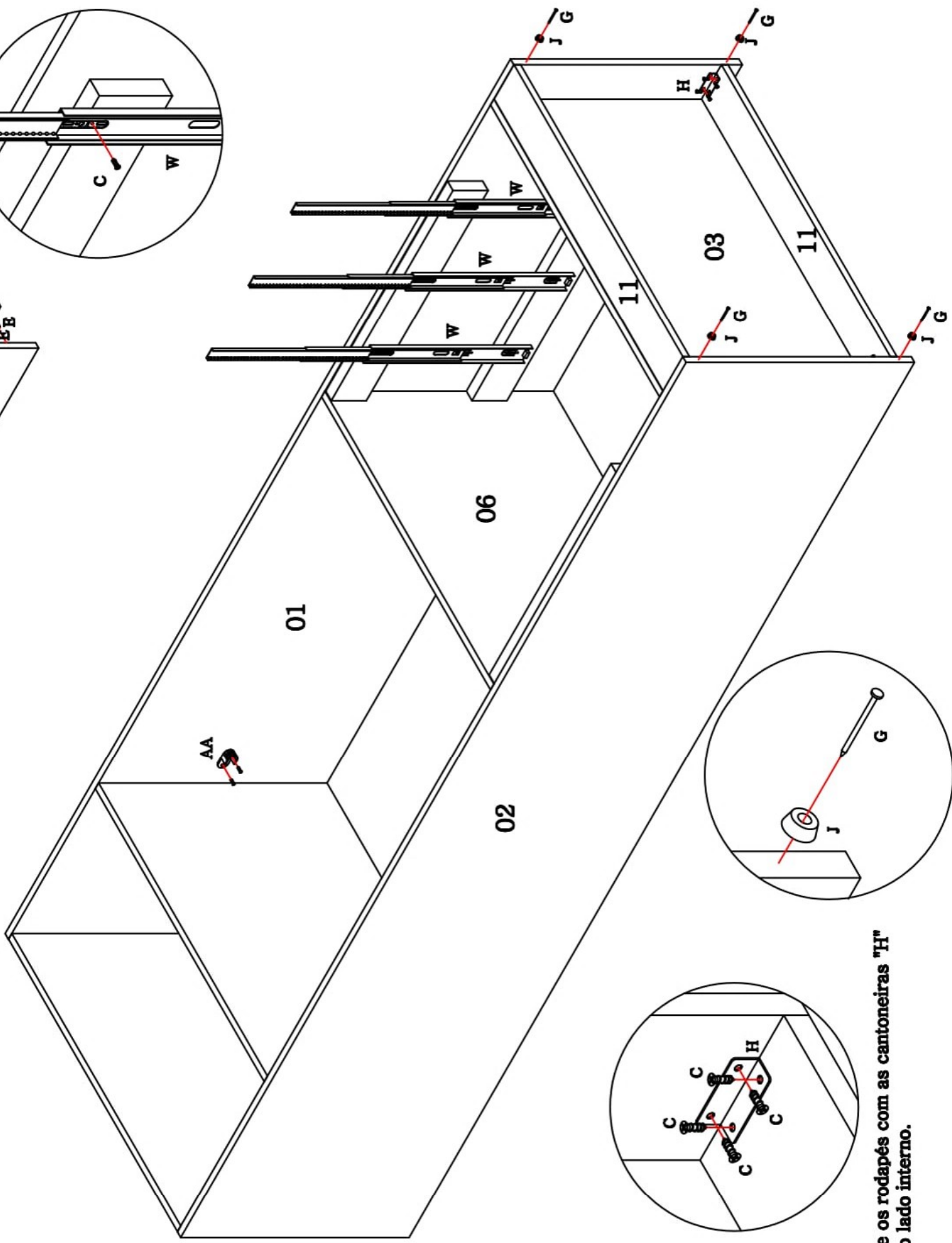
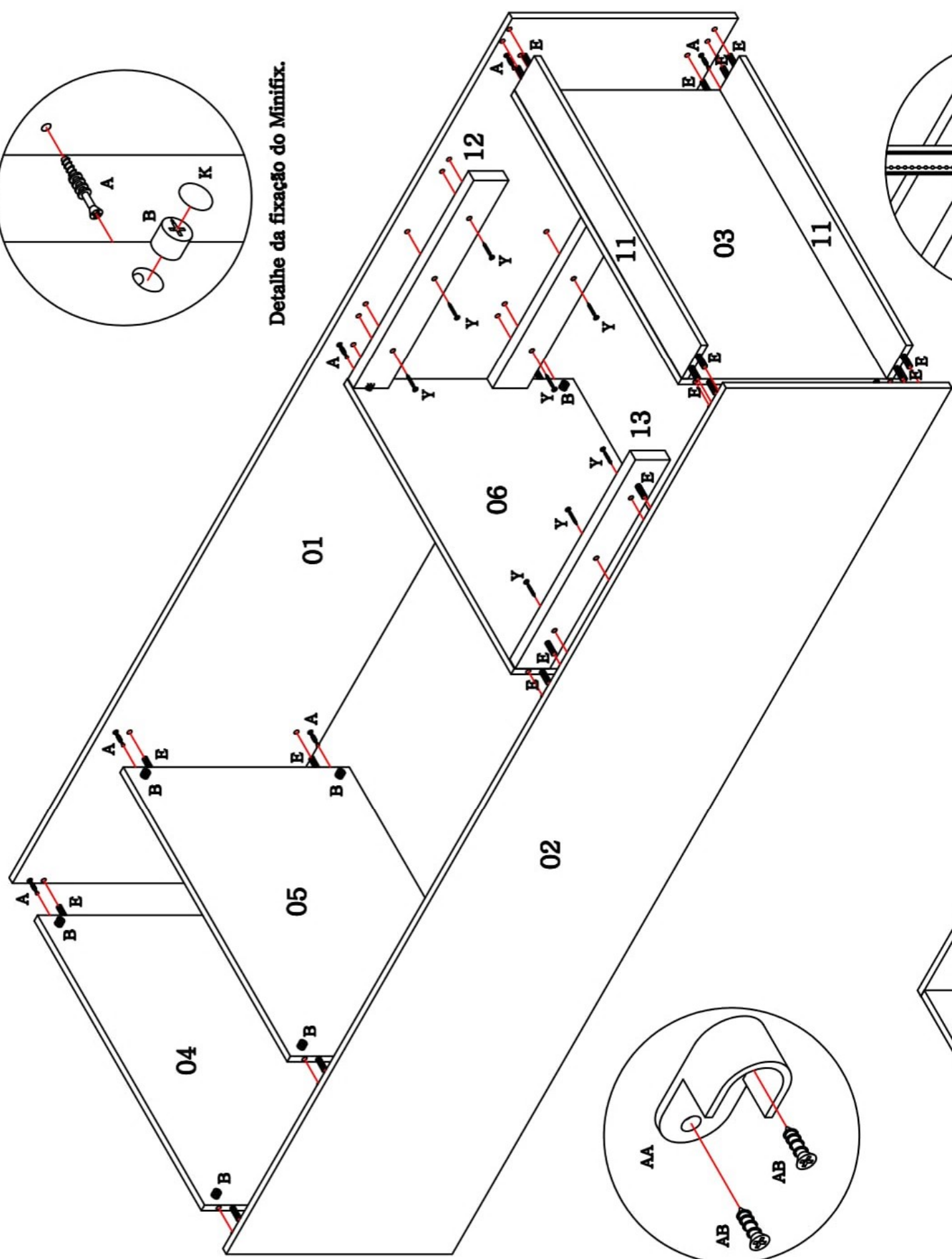


Lista de peças						
Código de assistência	Descrição	Quant.	Compr. (mm)	Larg. (mm)	Espes. (mm)	Caixa/ volume
01	Lateral direita	1	2550	520	15	A
02	Lateral esquerda	1	2550	520	15	A
03	Base	1	669	520	15	B
04	Chapéu	1	669	520	15	B
05	Base do maleiro	1	669	520	15	B
06	Tampo de gaveta	1	669	520	15	B
07	Frente de gaveta	3	609	157	15	B
08	Lateral de gaveta direita	3	450	100	15	B
09	Lateral de gaveta esquerda	3	450	100	15	B
10	Cabeceira de gaveta	3	563	100	15	B
11	Rodapés	2	669	90	15	B
12	Afastador de gaveta direito	2	554	80	25	A
13	Afastador de gaveta esquerdo	2	554	80	25	A
14	Portas	2	2455	345	15	A
15	Costas	2	2450	342	3	A
16	Fundo de gaveta	3	576	448	3	B

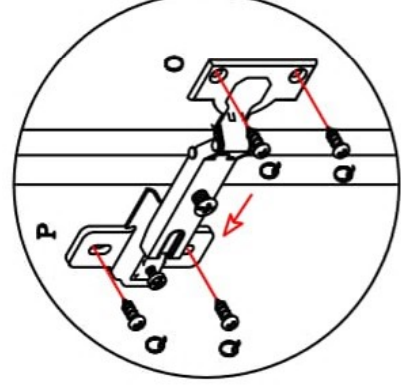
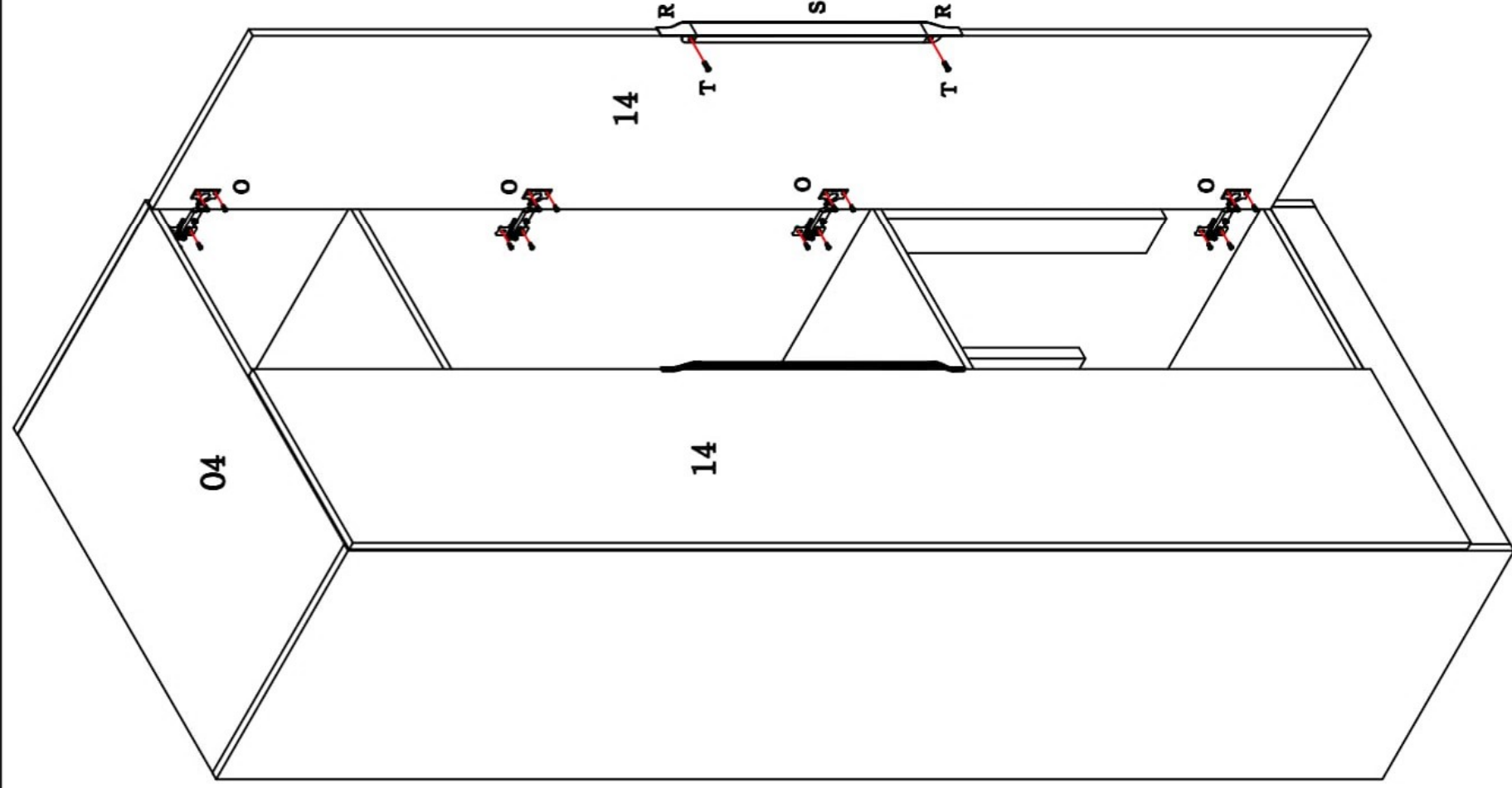
Ferragem		
Código de assistência	Descrição	Quant.
A	Minifix (parafuso)	22
B	Minifix (tambor)	22
C	Parafuso chato 3,5x14 cabeça rebaixada	50
D	Parafuso chato 4,0x25 bicromatizado	4
E	Cavilha 6x30mm	44
F	Prego 10 x 10	58
G	Prego 13 x 15	4
H	Cantoneira de metal	4
I	Cola branca em bisnaga (10g)	1
J	Sapata deslizadora preta	4
K	Tapa furo adesivo 19mm Branco	22
K	Tapa furo adesivo 19mm Itapua	22
L	Tapa furo adesivo 13mm Branco	4
L	Tapa furo adesivo 13mm Itapua	4
M	Batente de silicone incolor	4
N	Etiqueta marca "Kappesberg Premium"	1
O	Dobradiça reta 35	8

P	7787	8	Calço para dobradiça
Q	7787	32	Parafuso panela 4,0x14 para dobradiça
R	25449	2	Ponteira para puxador slim cromada
R	40401	2	Ponteira para puxador slim rose
S	25444	2	Puxador alumínio slim 455mm
T	25827	12	Parafuso flange 3,5x14 zincado branco
U	40536	1	Perfil "H" 2430mm Branco
U	40535	1	Perfil "H" 2430mm Carvalle
V	18458	12	Suporte triangular preto
W	38308	3	Trilho telescópico light (30) 450mm
X	226	6	Parafuso chato 4,0x40 bicromatizado
Y	414	12	Parafuso panela 4,0x35 bicromatizado
Z	5256	12	Parafuso chato 4,0x20 bicromatizado
AA	41921	2	Suporte para cabideiro oblongo metal alumínio escuro
AB	35933	1	Roliço oblongo 15x27 metal 66,2

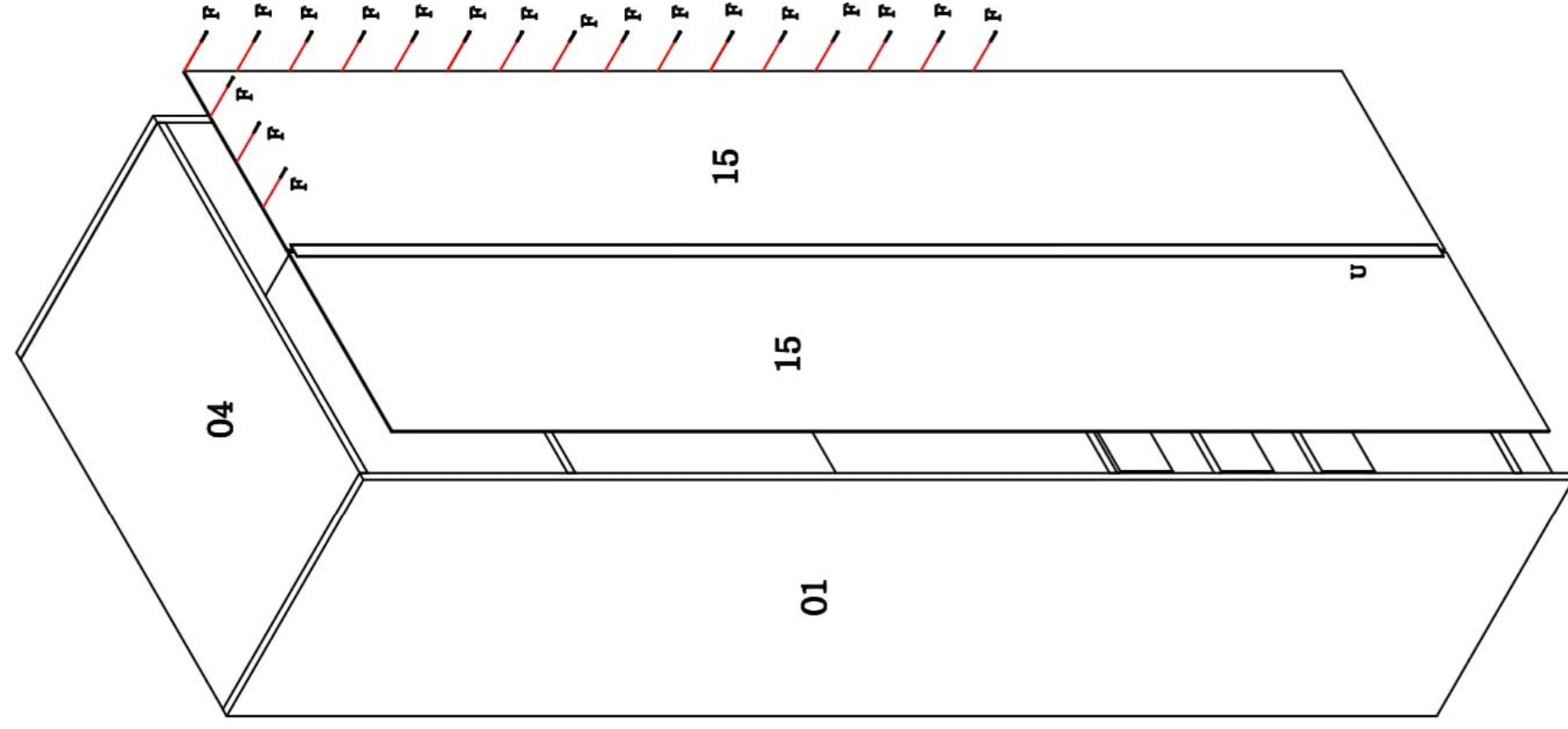




Fixe os rodapés com as cantoneiras "H" pelo lado interno.



Utilize os parafusos "T"
para fixar o puxador.



Utilize o parafuso "D" para
unir um módulo no outro.

Procedimento de
colocação do perfil H.

