

# MANUAL DE MONTAGEM

## ATENÇÃO:

- 1 - Ler atentamente todo o manual antes de iniciar a montagem do móvel.
- 2 - A montagem deve ser feita em uma superfície plana e limpa.
- 3 - Recomenda-se utilizar a embalagem do móvel para forrar e chão e assim não danificá-los

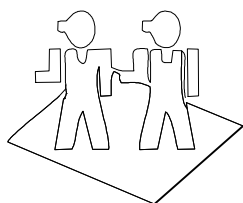
## LIMPEZA E CONSERVAÇÃO:

A limpeza do móvel deve ser feita com utilização de pano umedecido com água, podendo conter uma pequena quantidade de álcool. Não utilize produtos abrasivos.

## GARANTIA:

90 dias para defeitos de fabricação.

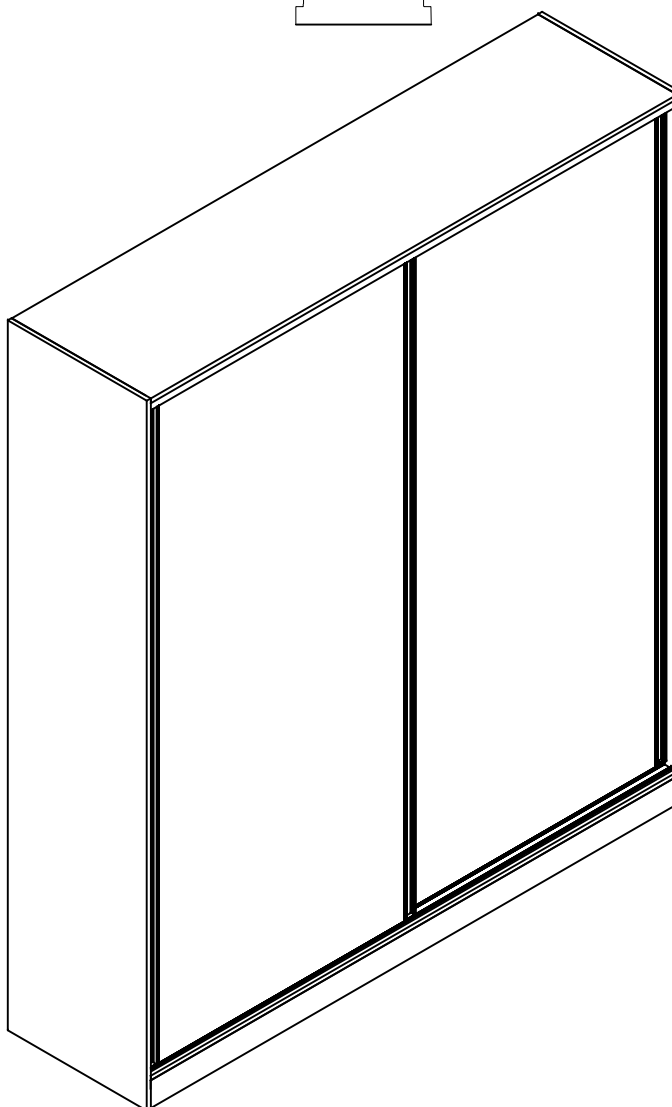
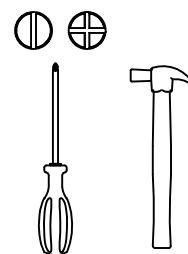
Quantidade de pessoas  
necessárias para montar o  
móvel



Tempo necessário para a  
montagem: 4h



Ferramentas necessárias



**Lista de peças**

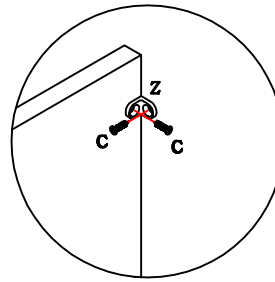
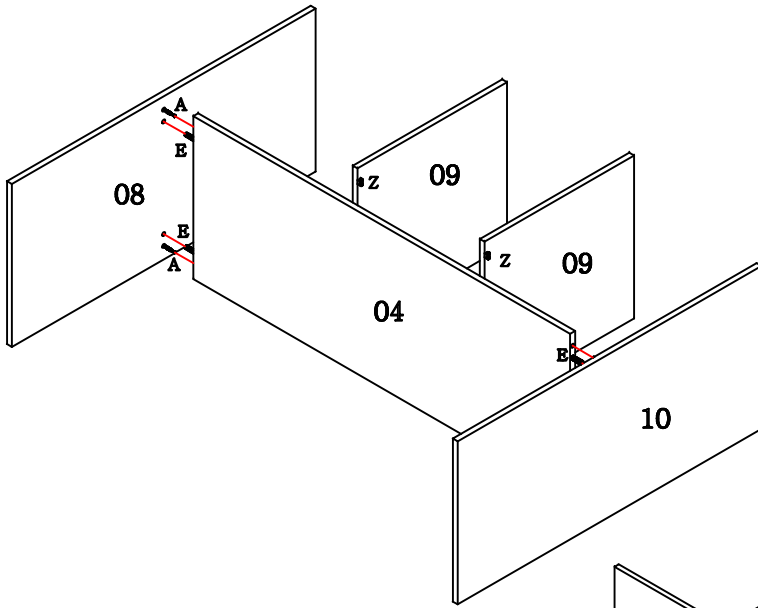
Código de assistência	Descrição	Quant.	Compr. (mm)	Larg. (mm)	Espes. (mm)	Caixa/ volume
01	Lateral direita	1	2300	600	15	A
02	Lateral esquerda	1	2300	600	15	A
03	Divisória maior	1	2179	520	15	A
04	Divisória menor	1	1175	520	15	A
05	Base	1	1969	600	15	C
06	Chapéu	1	1969	600	15	C
07	Prateleira maior	3	1007	520	15	C
08	Prateleira média	1	947	520	15	C
09	Prateleira menor	2	466	520	15	A
10	Tampo de gaveta	1	947	520	15	C
11	Frente de gaveta	3	939	157	15	C
12	Lateral de gaveta direita	3	400	100	15	C
13	Lateral de gaveta esquerda	3	400	100	15	C
14	Cabeceira de gaveta	3	892	100	15	C
15	Rodapés externos	2	1969	90	15	C
16	Rodapé interno	1	457	90	15	A
17	Portas	2	2144	932	15	B
18	Costas maiores	2	2200	509	3	A
19	Costas menores	2	2200	480	3	A
20	Fundo de gaveta	3	905	398	3	C

**Ferragem**

	Código de assistência	Descrição	Quant.
A	30945	Minifix (parafuso)	42
B	30950	Minifix (tambor)	42
C	4214	Parafuso chato 3,5x14 cabeça rebaixada	101
D	491	Parafuso chato 4,0x25 bicromatizado	6
E	1802	Cavilha 6x30mm	54
F	1925	Cavilha 6x50mm	2
G	107	Prego 10 x 10	105
H	149	Prego 13 x 15	8
I	899	Cantoneira de metal	2
J	41	Cola branca em bisnaga (10g)	1
K	1901	Sapata deslizadora preta	8
L	45014	Tapa furo adesivo 19mm Branco	42
L	40392	Tapa furo adesivo 19mm Itapua	42
M	21461	Tapa furo adesivo 13mm Branco	8
M	40391	Tapa furo adesivo 13mm Itapua	8
N	40534	Batente de silicone incolor	8

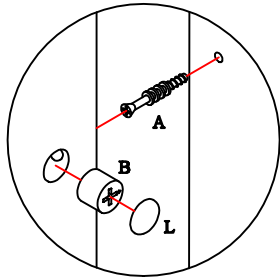
O	40410	Etiqueta marca "Kappesberg Premium"	1
P	40517	Puxador alumínio 2144mm	4
Q	40490	Perfil "H" 2180mm Branco	2
Q	40491	Perfil "H" 2180mm Carvalle	2
R	18458	Suporte triangular preto	12
S	38305	Trilho telescópico mini light (30) 400mm	3
T	226	Parafuso chato 4,0x40 bicromatizado	8
U	5256	Parafuso chato 4,0x20 bicromatizado	12
V	41921	Suporte para cabideiro oblongo metal alumínio escuro	4
W	35919	Roliço oblongo 15x27 metal 45,7	1
X	35959	Roliço oblongo 15x27 metal 99,9	1
Y	85	"L" de metal	6
Z	8578	"L" de Zamaq 13x13	8
AA	35295	Sistema deslizante	2
AB	40515	Trilho inferior e superior	1
AC	1423	Fixador de costa	25



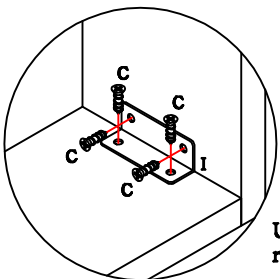
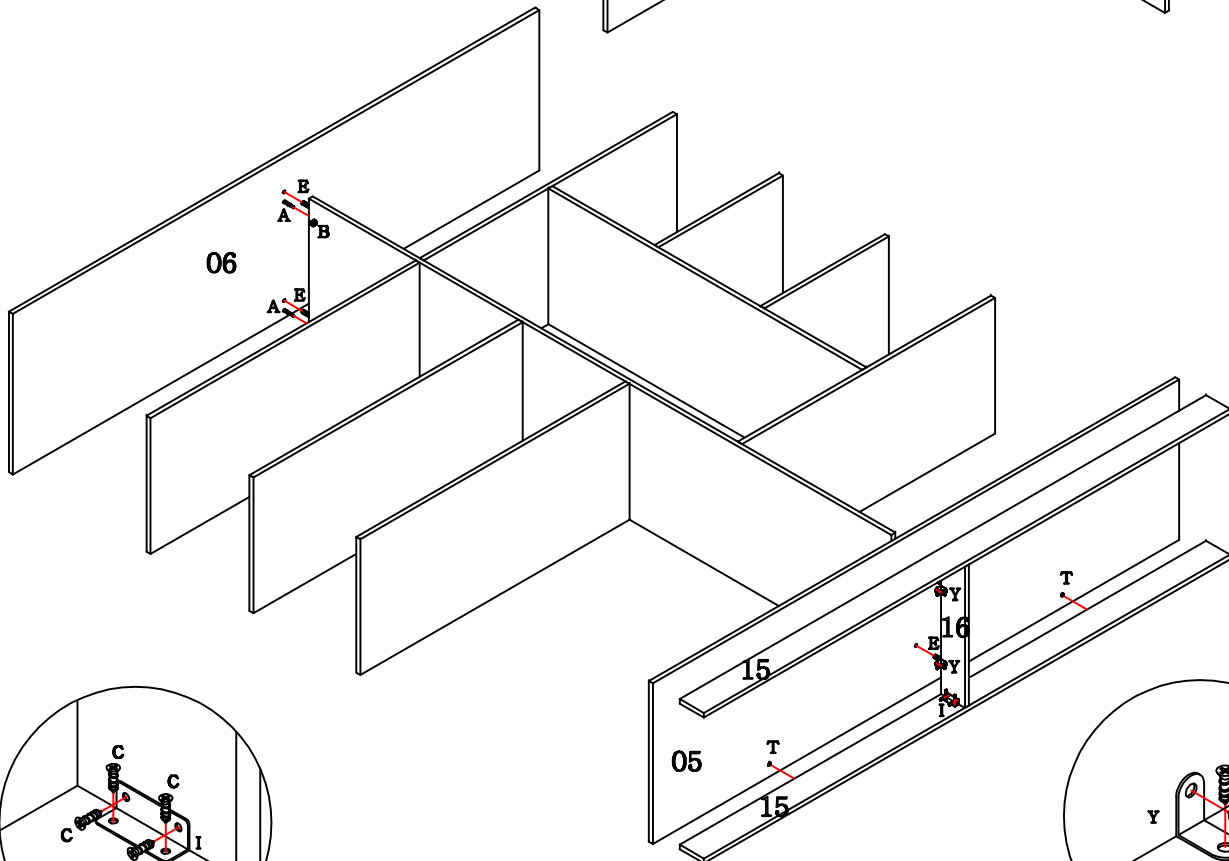
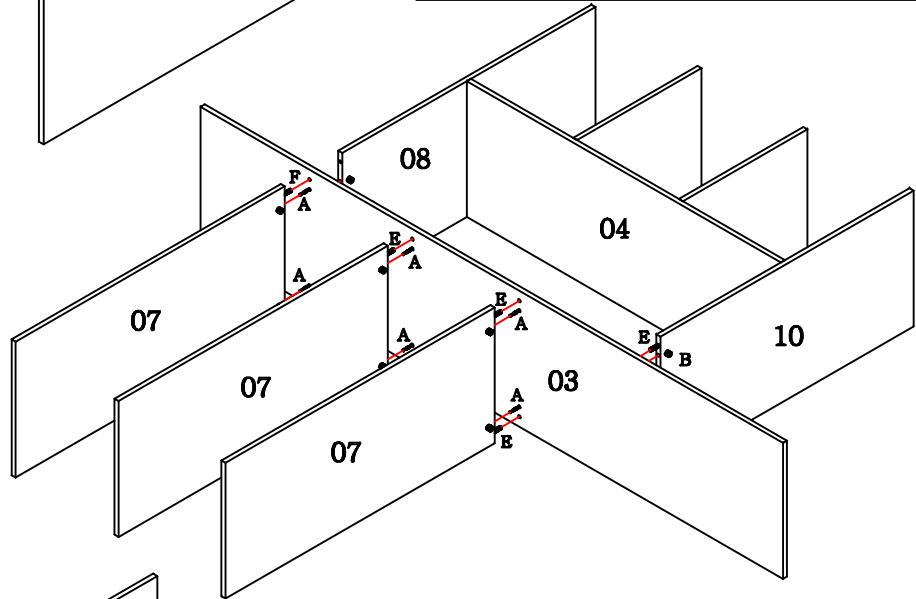


Utilize o L de Zamaq "Z" para fixar as prateleiras.

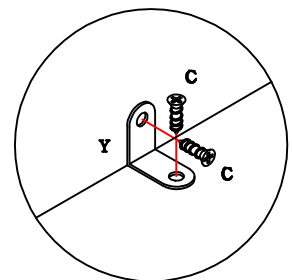
Utilize o parafuso "D" para unir um módulo no outro.



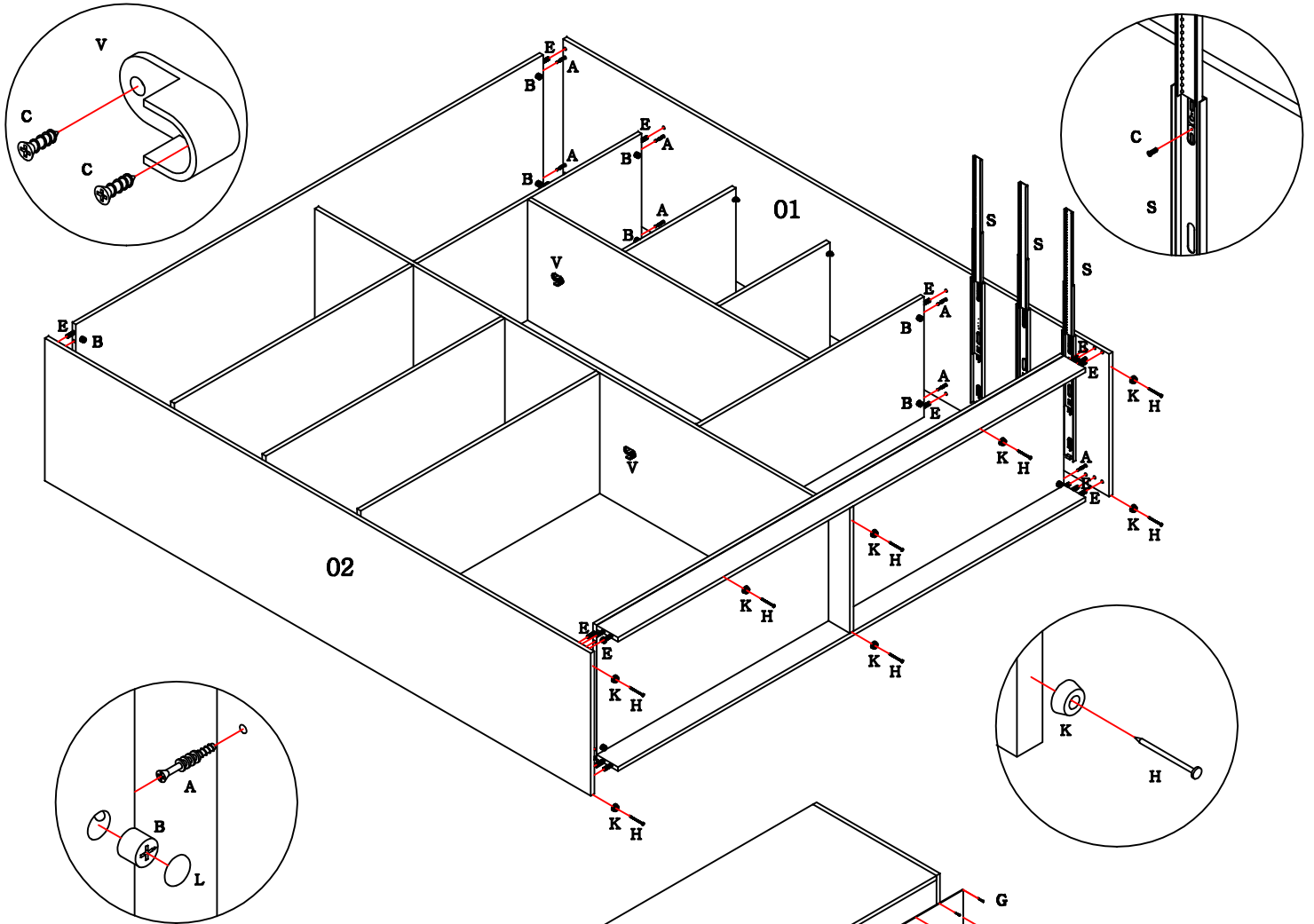
Detalhe da fixação do Minifix.



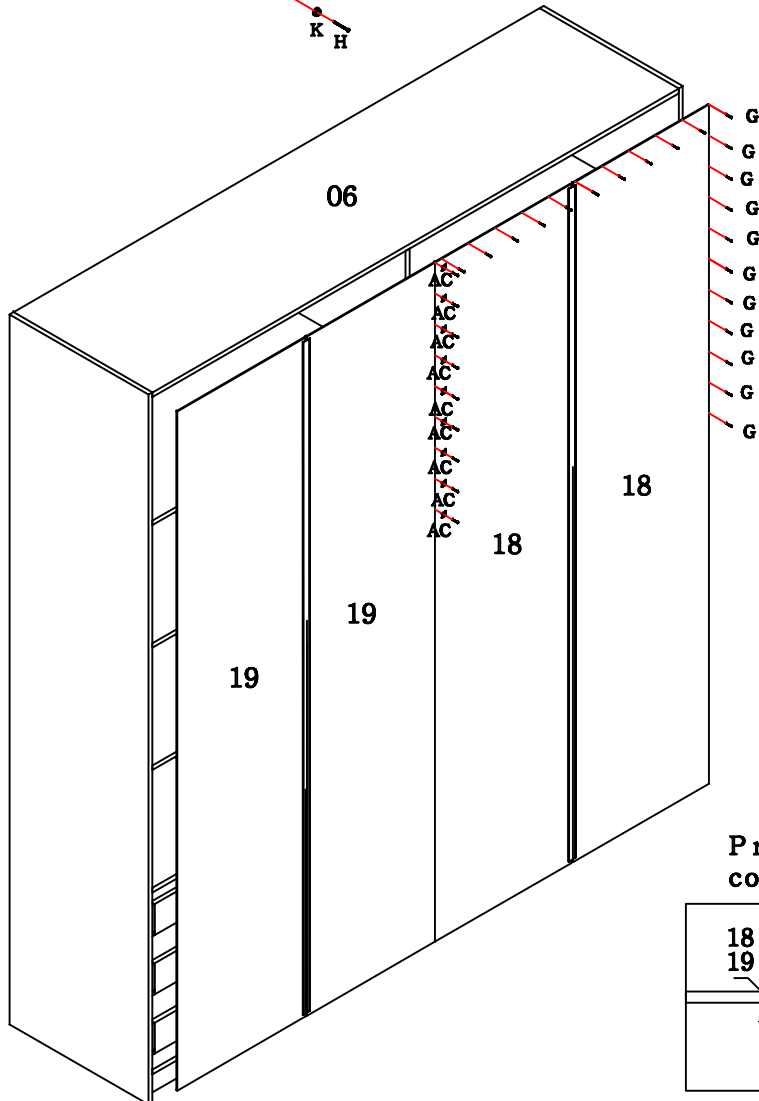
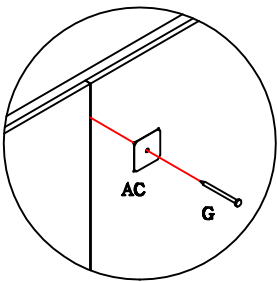
Utilize as cantoneiras para fixar o rodapé interno nos rodapés externos.



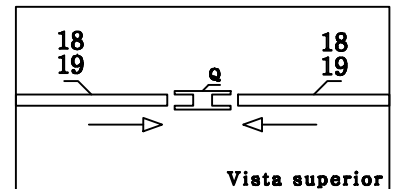
Utilize os L's de metal para fixar o rodapé interno e o rodapé externo frontal junto a base.

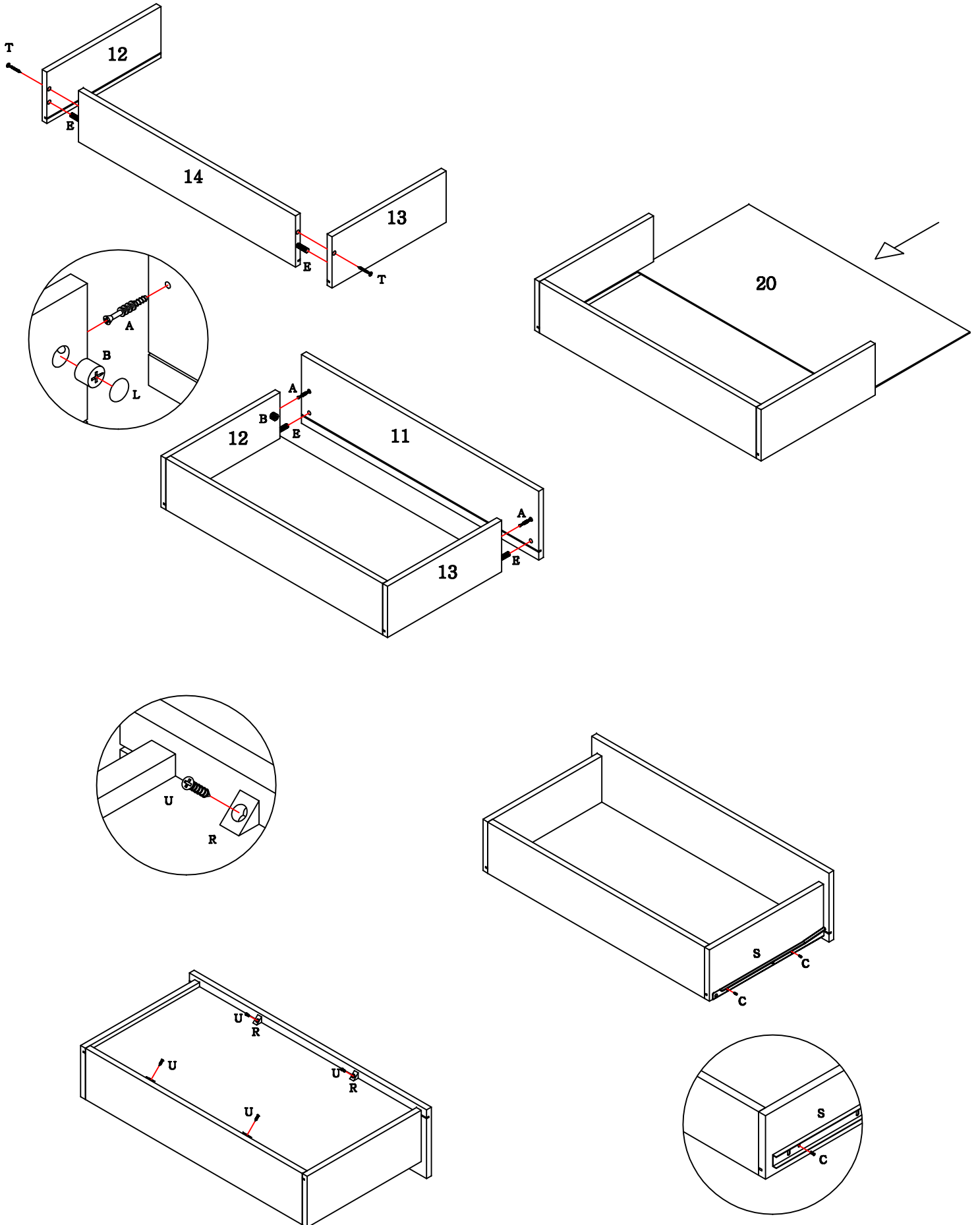


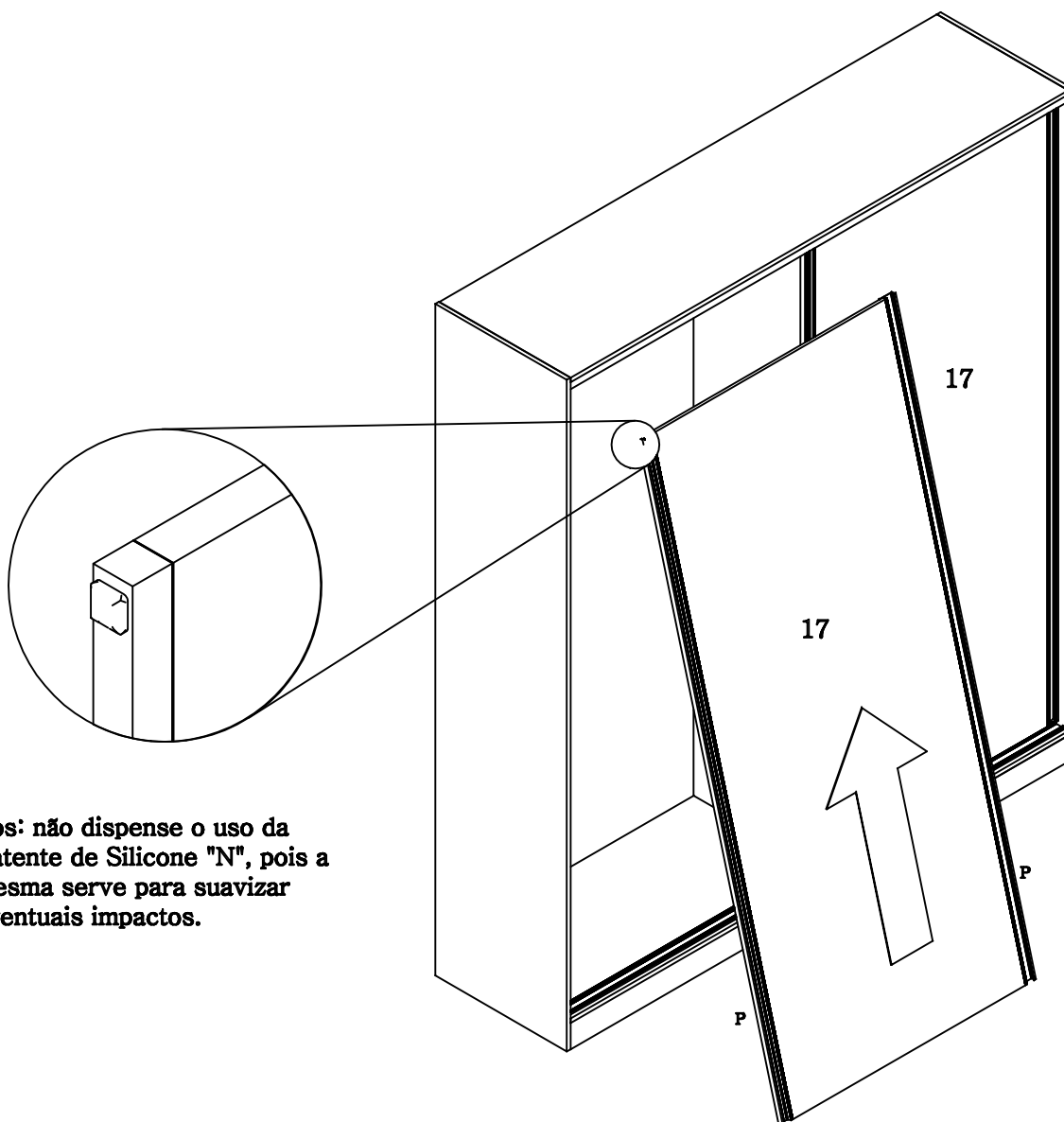
Detalhe da fixação do Minifix.



Procedimento de colocação do perfil H.







Obs: não dispense o uso da Batente de Silicone "N", pois a mesma serve para suavizar eventuais impactos.

Para fixar os trilhos inferior e superior "AB", utilize os parafusos "C".

Para maiores informações sobre montagem das portas deslizantes, consulte manual contido no kit do sistema deslizante "AA".