

MANUAL DE MONTAGEM

ATENÇÃO:

- 1 - Ler atentamente todo o manual antes de iniciar a montagem do móvel.
- 2 - A montagem deve ser feita em uma superfície plana e limpa.
- 3 - Recomenda-se utilizar a embalagem do móvel para forrar e chão e assim não danificá-los

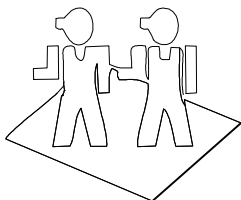
LIMPEZA E CONSERVAÇÃO:

A limpeza do móvel deve ser feita com utilização de pano umedecido com água, podendo conter uma pequena quantidade de álcool. Não utilize produtos abrasivos.

GARANTIA:

90 dias para defeitos de fabricação.

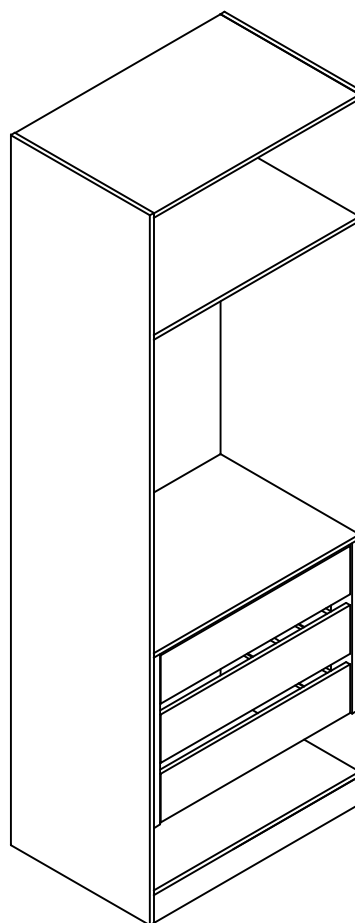
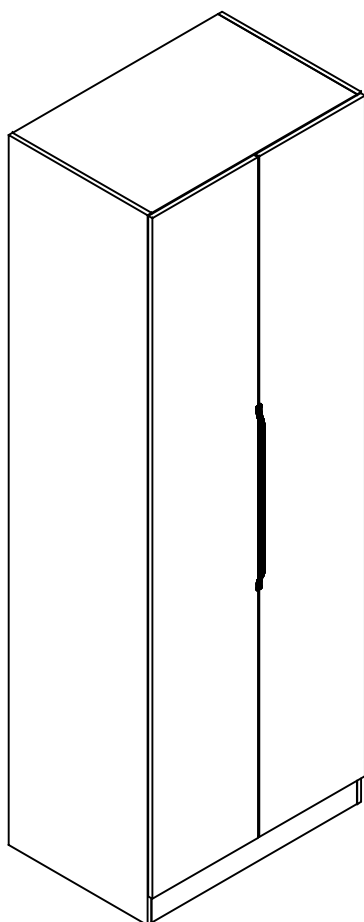
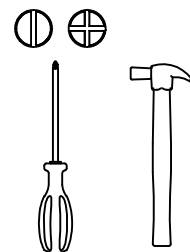
Quantidade de pessoas
necessárias para montar o
móvel



Tempo necessário para a
montagem: 50min



Ferramentas necessárias



Lista de peças

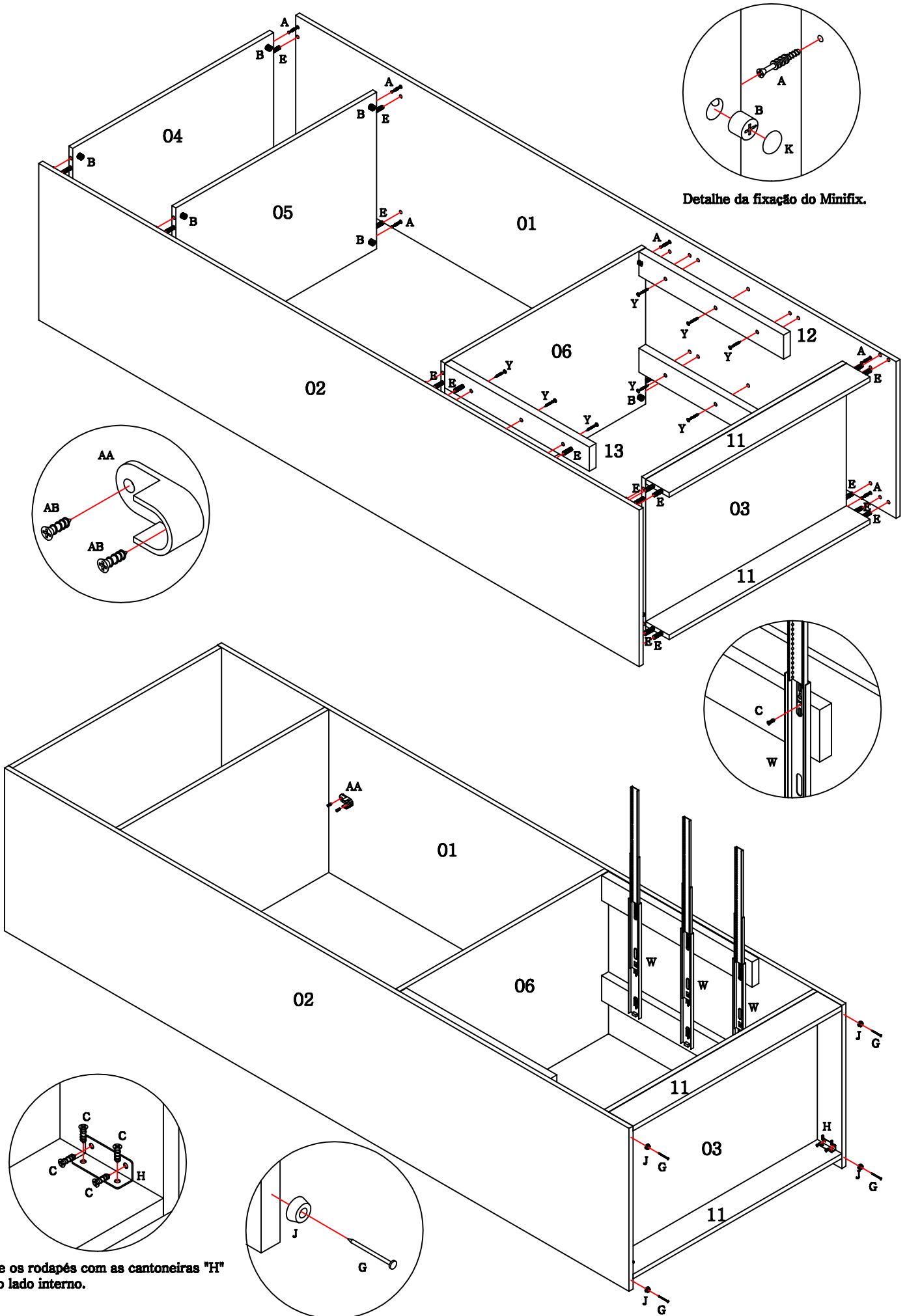
Código de assistência	Descrição	Quant.	Compr. (mm)	Larg. (mm)	Espes. (mm)	Caixa/ volume
01	Lateral direita	1	2300	520	15	A
02	Lateral esquerda	1	2300	520	15	A
03	Base	1	769	520	15	B
04	Chapéu	1	769	520	15	B
05	Base do maleiro	1	769	520	15	B
06	Tampo de gaveta	1	769	520	15	B
07	Frente de gaveta	3	709	157	15	B
08	Lateral de gaveta direita	3	450	100	15	B
09	Lateral de gaveta esquerda	3	450	100	15	B
10	Cabeceira de gaveta	3	662	100	15	B
11	Rodapés	2	769	90	15	B
12	Afastador de gaveta direito	2	554	80	25	A
13	Afastador de gaveta esquerdo	2	554	80	25	A
14	Portas	2	2205	395	15	A
15	Costas	2	2200	392	3	A
16	Fundo de gaveta	3	675	448	3	B

Ferragem

	Código de assistência	Descrição	Quant.
A	30945	Minifix (parafuso)	22
B	30950	Minifix (tambor)	22
C	4214	Parafuso chato 3,5x14 cabeça rebaixada	50
D	491	Parafuso chato 4,0x25 bicromatizado	4
E	1802	Cavilha 6x30mm	44
F	107	Prego 10 x 10	58
G	149	Prego 13 x 15	4
H	899	Cantoneira de metal	4
I	41	Cola branca em bisnaga (10g)	1
J	1901	Sapata deslizadora preta	4
K	31260	Tapa furo adesivo 19mm Branco	22
K	40392	Tapa furo adesivo 19mm Itapua	22
L	21461	Tapa furo adesivo 13mm Branco	4
L	40391	Tapa furo adesivo 13mm Itapua	4
M	40534	Batente de silicone incolor	4
N	40410	Etiqueta marca "Kappesberg Premium"	1

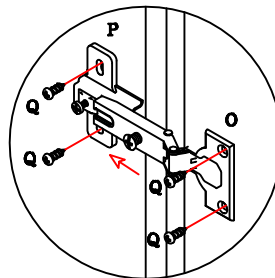
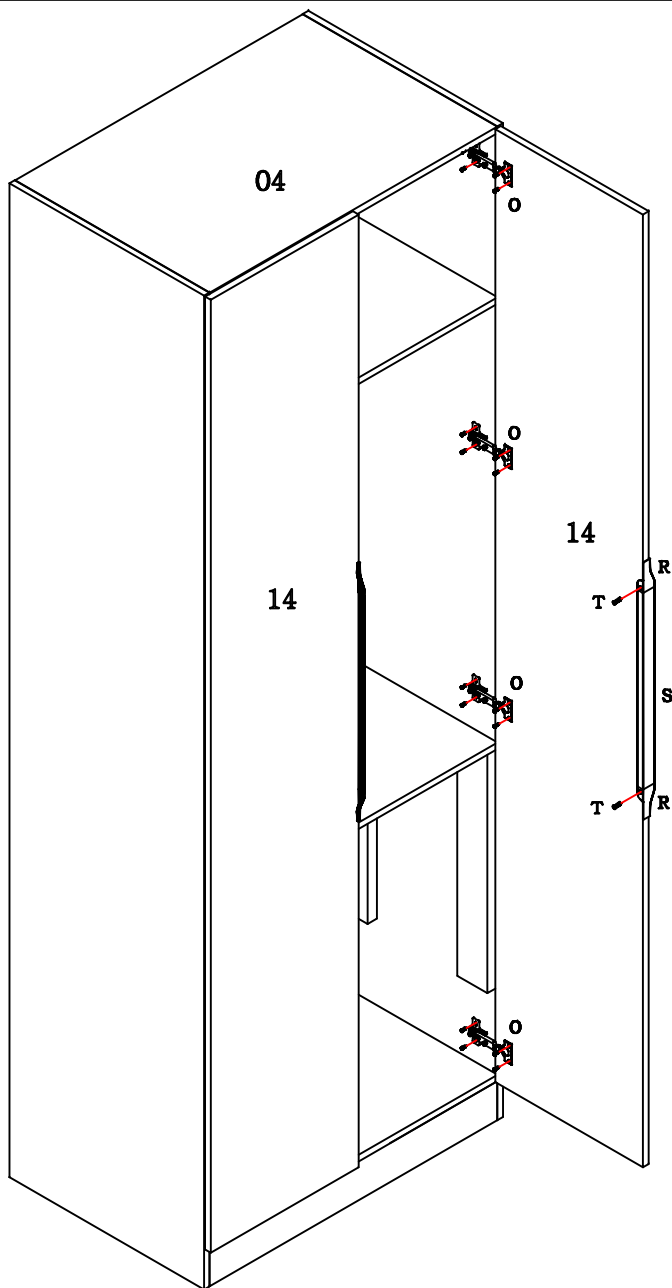
O	7787	Dobradiça reta 35	8
P	7787	Calço para dobradiça	8
Q	7787	Parafuso panela 4,0x14 para dobradiça	32
R	25449	Ponteira para puxador slim cromada	2
R	40401	Ponteira para puxador slim rose	2
S	25444	Puxador alumínio slim 455mm	2
T	25827	Parafuso flange 3,5x14 zincado branco	12
U	40490	Perfil "H" 2180mm Branco	1
U	40491	Perfil "H" 2180mm Carvalle	1
V	18458	Suporte triangular preto	12
W	38308	Trilho telescópico light (30) 450mm	3
X	226	Parafuso chato 4,0x40 bicromatizado	6
Y	414	Parafuso panela 4,0x35 bicromatizado	12
Z	5256	Parafuso chato 4,0x20 bicromatizado	12
AA	1446	Suporte para cabideiro oblongo plástico	2
AB	35940	Roliço oblongo 15x27 metal 76,2	1



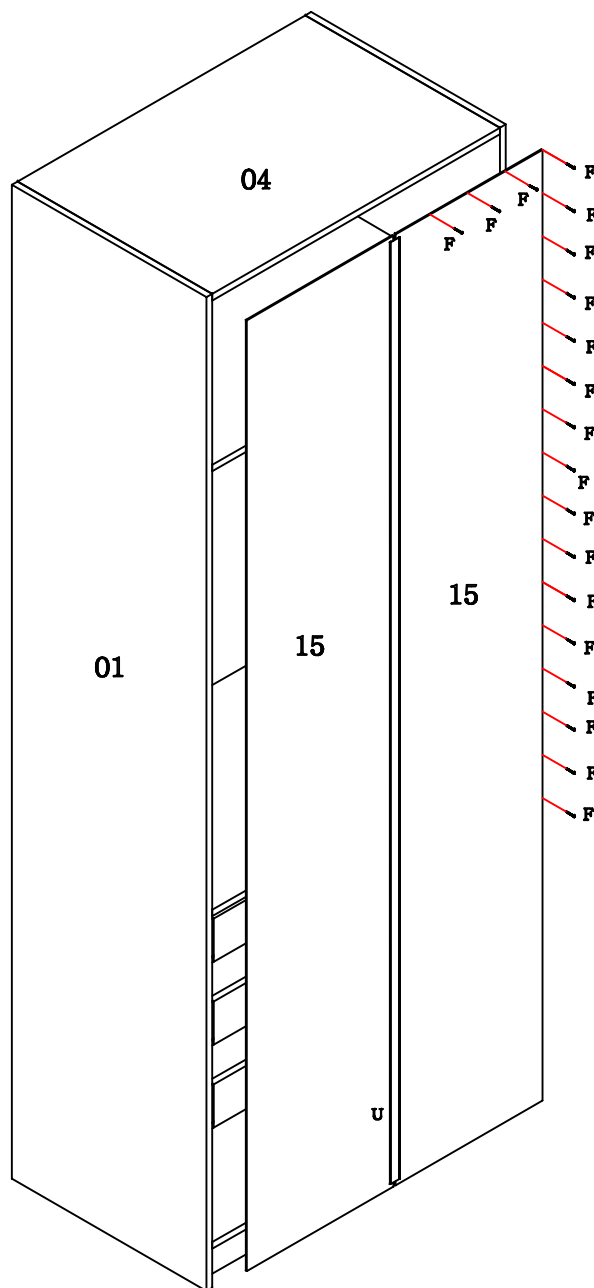


Detalle da fixação do Minifix.

Fixe os rodapés com as cantoneiras "H" pelo lado interno.



Utilize os parafusos "T"
para fixar o puxador.



Utilize o parafuso "D" para
unir um módulo no outro.

Procedimento de
colocação do perfil H.

