

MANUAL DE MONTAGEM

ATENÇÃO:

- 1 - Ler atentamente todo o manual antes de iniciar a montagem do móvel.
- 2 - A montagem deve ser feita em uma superfície plana e limpa.
- 3 - Recomenda-se utilizar a embalagem do móvel para forrar e chão e assim não danificá-los

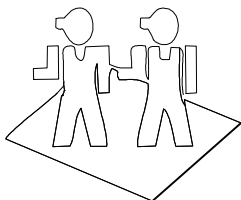
LIMPEZA E CONSERVAÇÃO:

A limpeza do móvel deve ser feita com utilização de pano umedecido com água, podendo conter uma pequena quantidade de álcool. Não utilize produtos abrasivos.

GARANTIA:

90 dias para defeitos de fabricação.

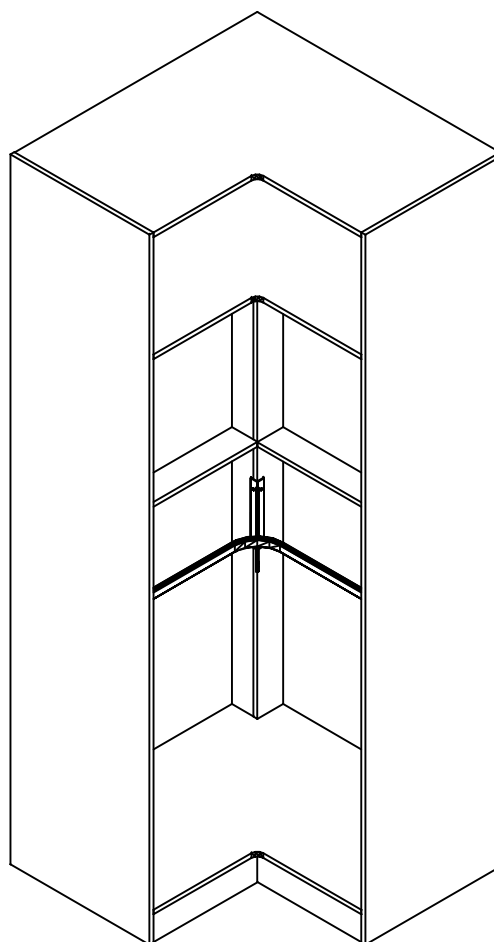
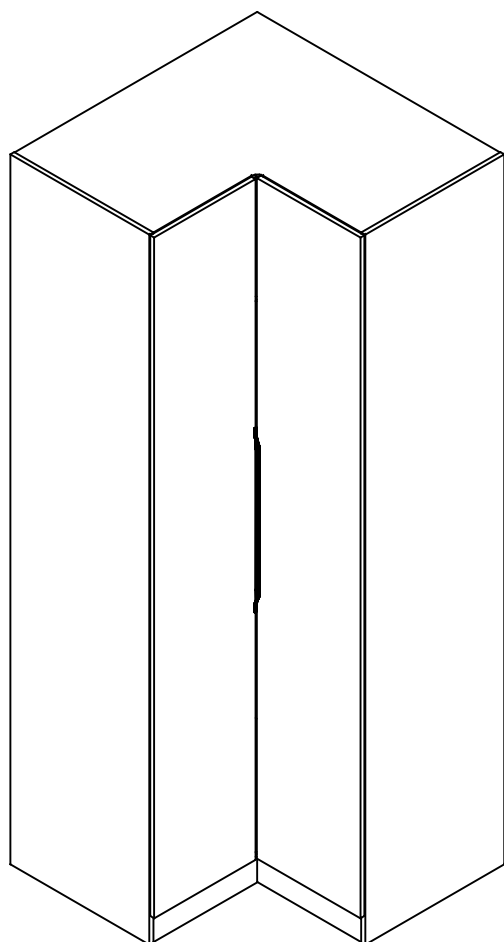
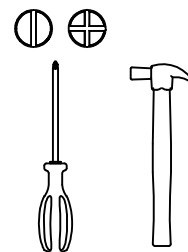
Quantidade de pessoas
necessárias para montar o
móvel



Tempo necessário para a
montagem: 50min



Ferramentas necessárias



Lista de peças

Código de assistência	Descrição	Quant.	Compr. (mm)	Larg. (mm)	Espes. (mm)	Caixa/ volume
01	Lateral direita	1	2300	520	15	A
02	Lateral esquerda	1	2300	520	15	A
03	Base	1	909	909	15	B
04	Chapéu	1	909	909	15	B
05	Base do maleiro	1	909	909	15	B
06	Pilastra maior	1	2179	96	15	A
07	Pilastra menor	1	2179	81	15	A
08	Travessas	2	813	96	15	B
09	Rodapé maior	1	882	90	15	B
10	Rodapé médio	2	861	90	15	B
11	Rodapé menor	1	390	90	15	B
12	Porta maior	1	2205	387	15	A
13	Porta menor	1	2205	379	15	A
14	Costas	4	2200	414	3	A

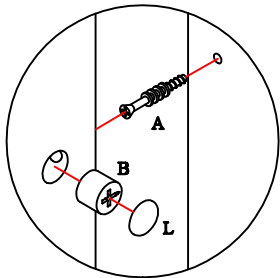
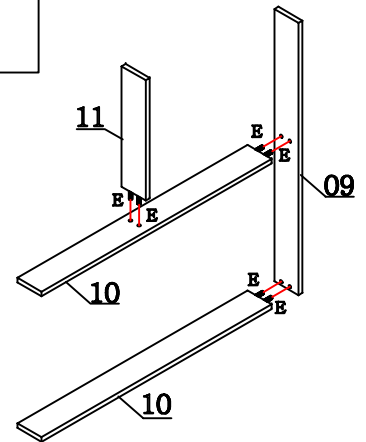
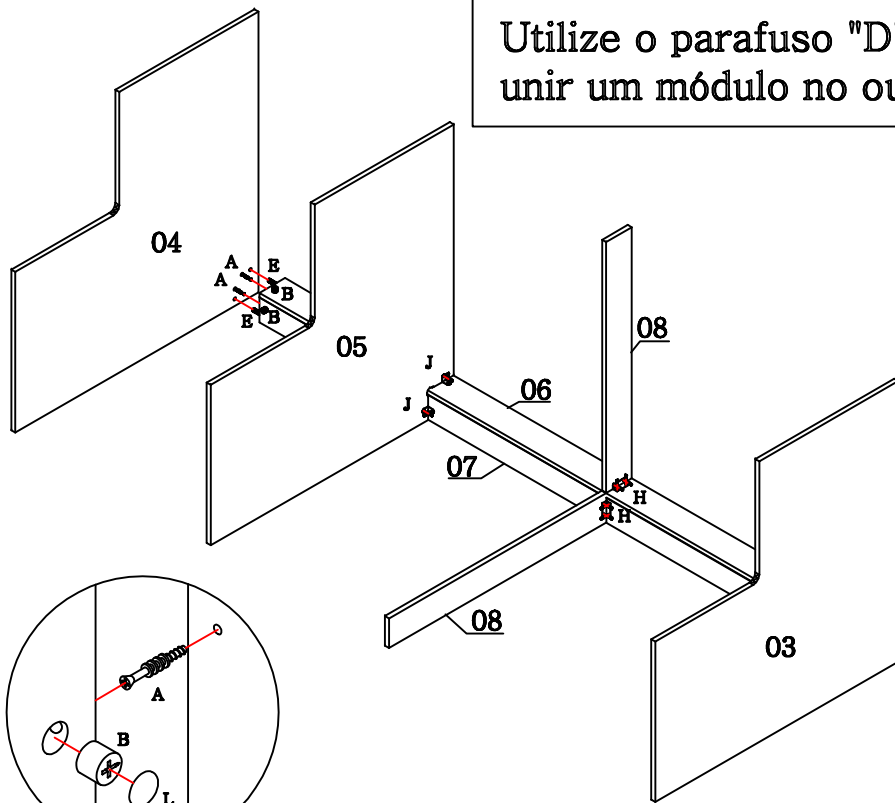
Ferragem

	Código de assistência	Descrição	Quant.
A	30945	Minifix (parafuso)	16
B	30950	Minifix (tambor)	16
C	4214	Parafuso chato 3,5x14 cabeça rebaixada	76
D	491	Parafuso chato 4,0x25 bicromatizado	4
E	1802	Cavilha 6x30mm	28
F	107	Prego 10 x 10	121
G	149	Prego 13 x 15	5
H	899	Cantoneira de metal	11
I	41	Cola branca em bisnaga (10g)	1
J	85	"L" de metal	9
K	1901	Sapata deslizadora preta	5
L	31260	Tapa furo adesivo 19mm Branco	16
L	40392	Tapa furo adesivo 19mm Itapua	16
M	21461	Tapa furo adesivo 13mm Branco	4
M	40391	Tapa furo adesivo 13mm Itapua	4

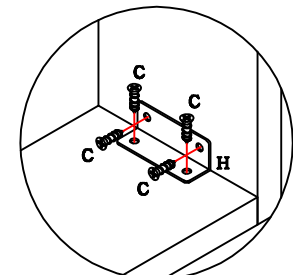
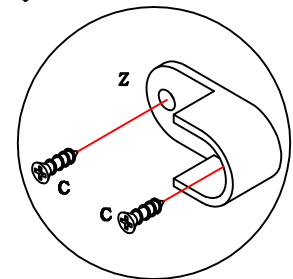
N	40534	Batente de silicone incolor	4
O	40410	Etiqueta marca "Kappesberg Premium"	1
P	8229	Dobradiça reta 35 165°	8
Q	8229	Calço para dobradiça	8
R	8229	Parafuso panela 3,5x14 para dobradiça	32
S	25449	Ponteira para puxador slim cromada	1
S	40401	Ponteira para puxador slim rose	1
T	25444	Puxador alumínio slim 455mm	1
U	25827	Parafuso flange 3,5x14 zincado branco	6
V	40490	Perfil "H" 2180mm Branco	2
V	40491	Perfil "H" 2180mm Carvalle	2
W	16362	Apoio roliço	1
X	16323	Roliço oblongo canto 90° 649 x 649	2
Y	16415	Suporte para cabideiro J de metal	1
Z	1446	Suporte para cabideiro oblongo plástico	4



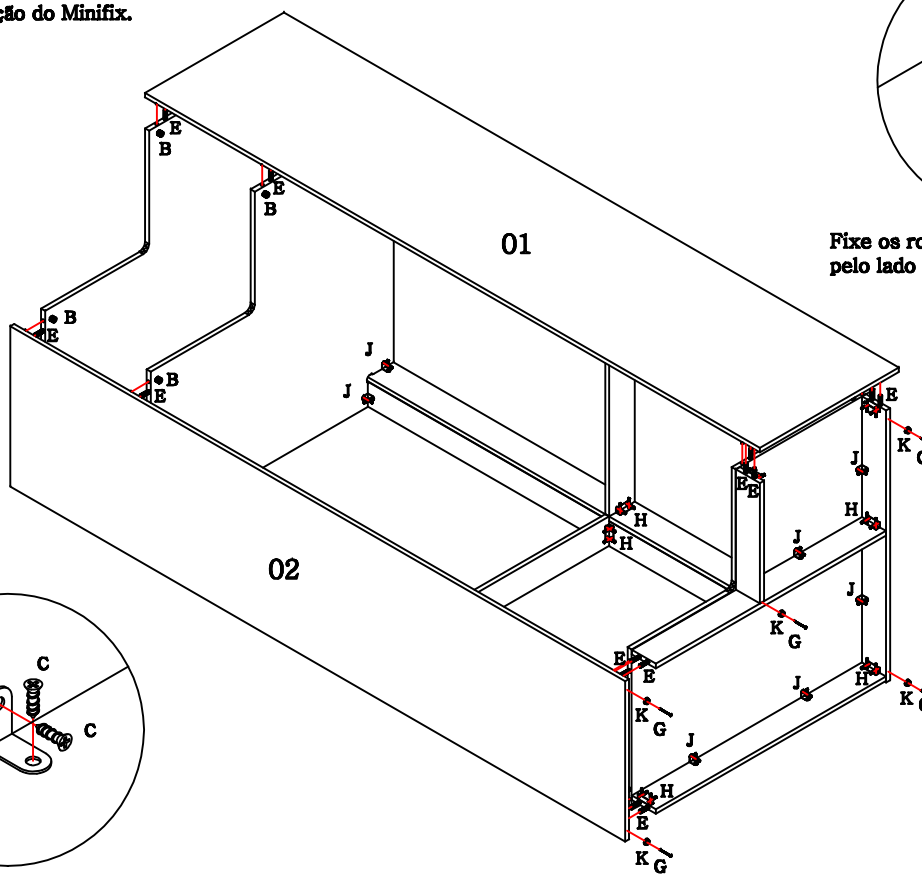
Utilize o parafuso "D" para unir um módulo no outro.



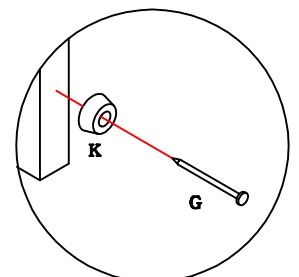
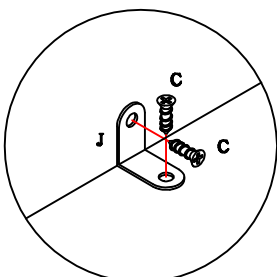
Detalhe da fixação do Minifix.



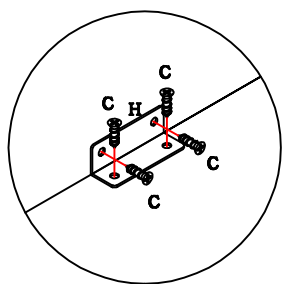
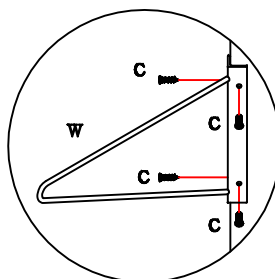
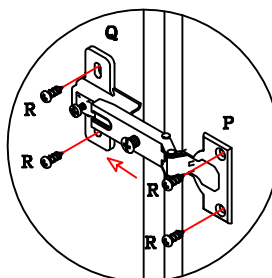
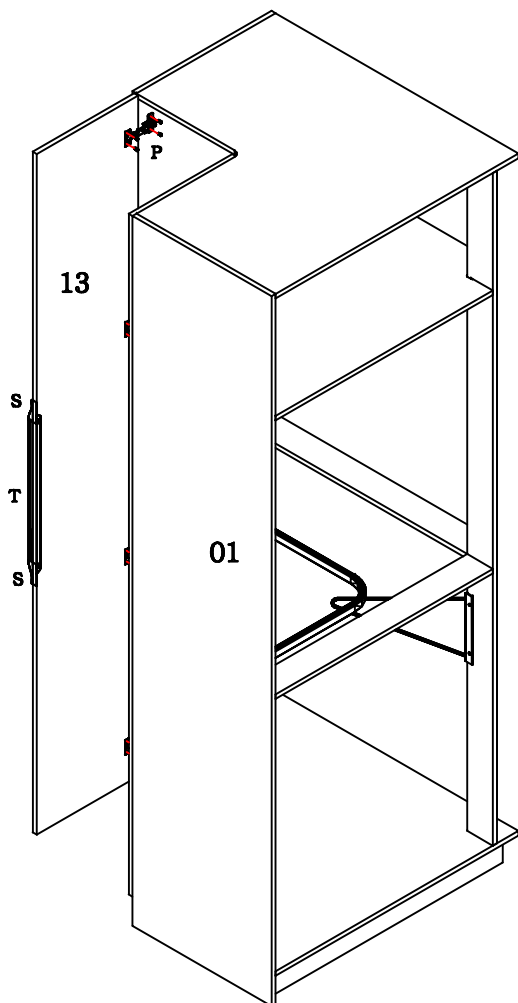
Fixe os rodapés com as cantoneiras "H" pelo lado interno.



Detalhe da fixação das sapatas deslizadoras "K".



Fixe o puxador com os parafusos "U".



Utilize as cantoneiras para fixar uma pilastra a outra, como mostra o desenho ao lado.

Procedimento de colocação do perfil H.

