

MANUAL DE MONTAGEM

ATENÇÃO:

- 1 - Ler atentamente todo o manual antes de iniciar a montagem do móvel.
- 2 - A montagem deve ser feita em uma superfície plana e limpa.
- 3 - Recomenda-se utilizar a embalagem do móvel para forrar e chão e assim não danificá-los

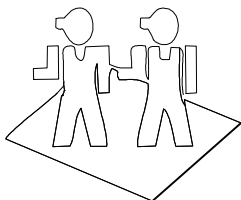
LIMPEZA E CONSERVAÇÃO:

A limpeza do móvel deve ser feita com utilização de pano umedecido com água, podendo conter uma pequena quantidade de álcool. Não utilize produtos abrasivos.

GARANTIA:

90 dias para defeitos de fabricação.

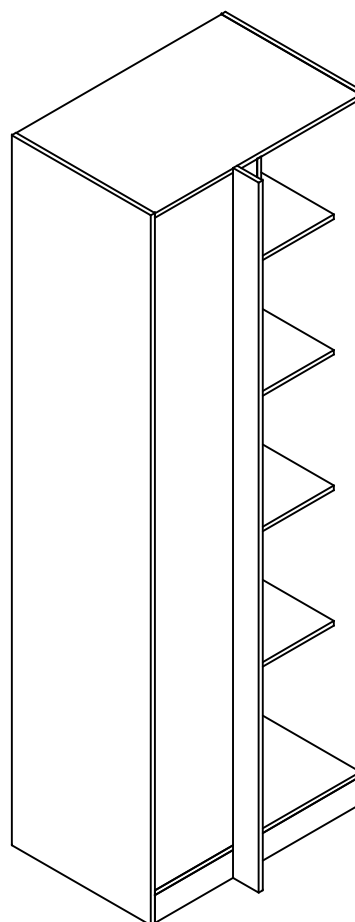
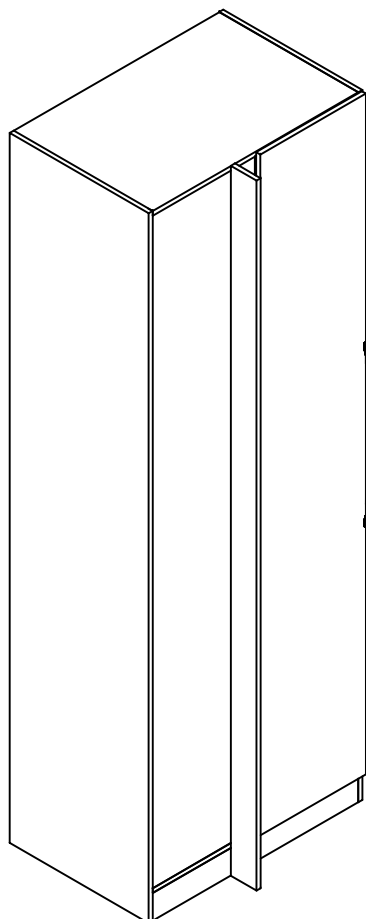
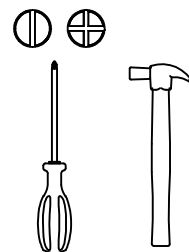
Quantidade de pessoas
necessárias para montar o
móvel



Tempo necessário para a
montagem: 50min



Ferramentas necessárias



Lista de peças

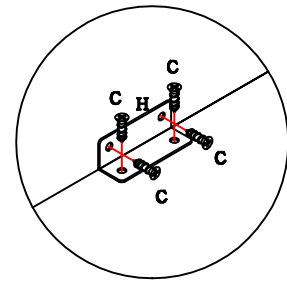
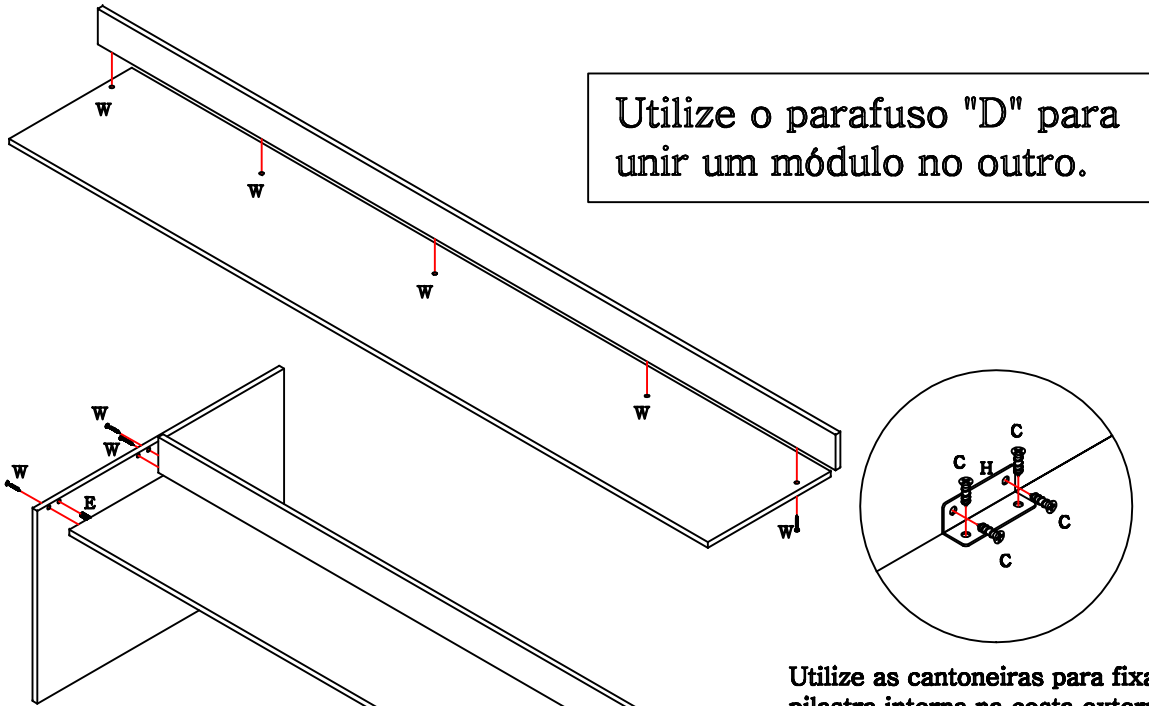
Código de assistência	Descrição	Quant.	Compr. (mm)	Larg. (mm)	Espes. (mm)	Caixa/ volume
01	Lateral direita	1	2300	520	15	A
02	Lateral esquerda	1	2300	520	15	A
03	Base	1	769	520	15	B
04	Chapéu	1	769	520	15	B
05	Prateleiras	4	769	420	15	B
06	Costa externa	1	2179	383	15	A
07	Pilastra interna	1	2179	96	15	A
08	Pilastra externa	1	2300	96	15	A
09	Rodapés	2	769	90	15	B
10	Porta	1	2205	395	15	A
11	Costas	2	2200	392	3	A

Ferragem

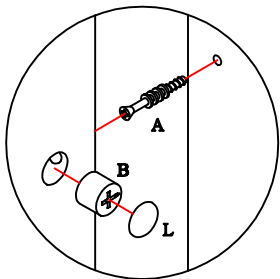
	Código de assistência	Descrição	Quant.
A	30945	Minifix (parafuso)	8
B	30950	Minifix (tambor)	8
C	4214	Parafuso chato 3,5x14 cabeça rebaixada	64
D	491	Parafuso chato 4,0x25 bicromatizado	4
E	1802	Cavilha 6x30mm	19
F	107	Prego 10 x 10	62
G	149	Prego 13 x 15	4
H	899	Cantoneira de metal	8
I	41	Cola branca em bisnaga (10g)	1
J	8578	"L" de Zamaq 13x13	16
K	1901	Sapata deslizadora preta	4
L	31260	Tapa furo adesivo 19mm Branco	8
L	40392	Tapa furo adesivo 19mm Itapua	8
M	21461	Tapa furo adesivo 13mm Branco	4

M	40391	Tapa furo adesivo 13mm Itapua	4
N	40534	Batente de silicone incolor	2
O	40410	Etiqueta marca "Kappesberg Premium"	1
P	8229	Dobradiça reta 35	4
Q	8229	Calço para dobradiça	4
R	8229	Parafuso panela 4,0x14 para dobradiça	16
S	25449	Ponteira para puxador slim cromada	1
S	40401	Ponteira para puxador slim rose	1
T	25444	Puxador alumínio slim 455mm	1
U	25827	Parafuso flange 3,5x14 zincado branco	6
V	40490	Perfil "H" 2180mm Branco	1
V	40491	Perfil "H" 2180mm Carvalle	1
W	226	Parafuso chato 4,0x40 bicromatizado	11

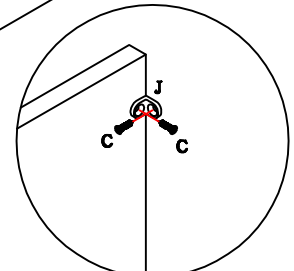
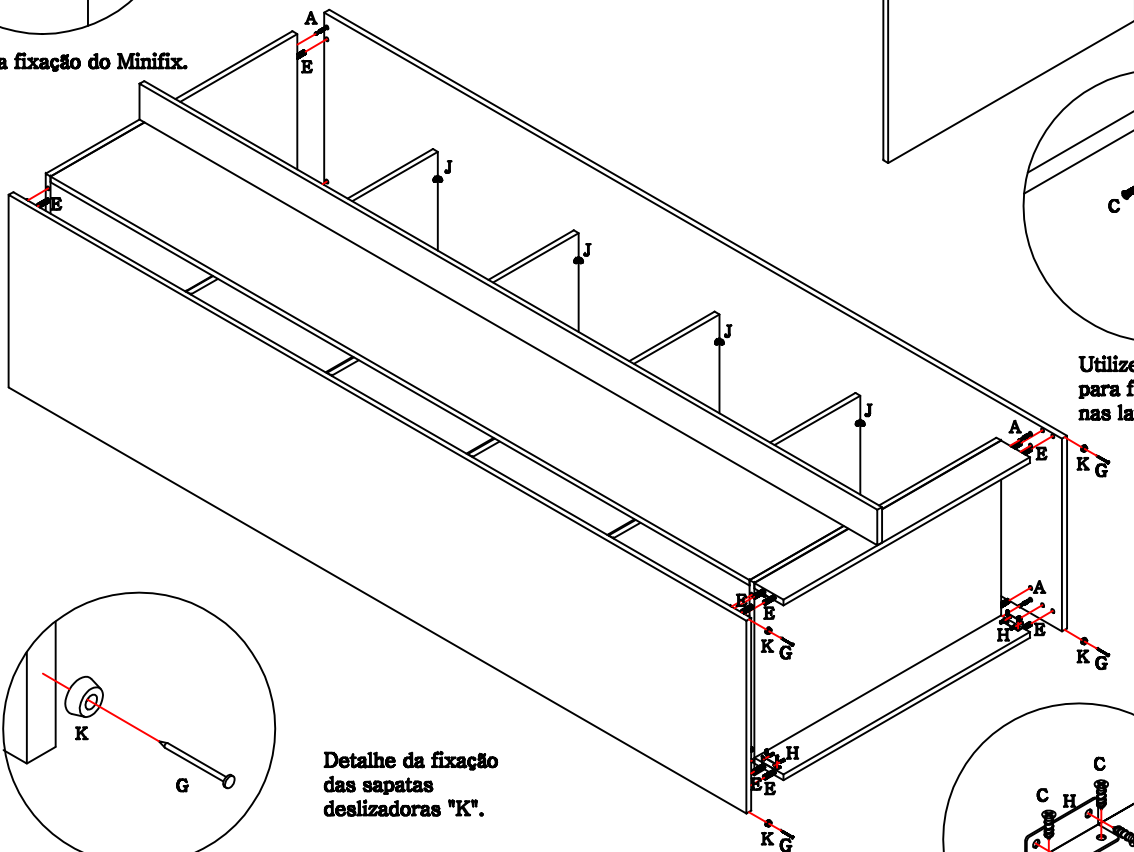




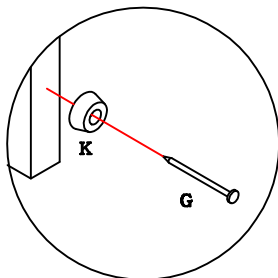
Utilize as cantoneiras para fixar a pilastra interna na costa externa.



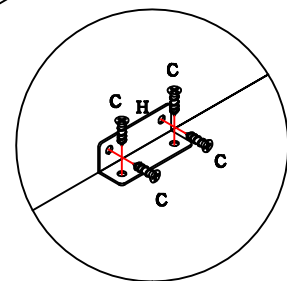
Detalhe da fixação do Minifix.

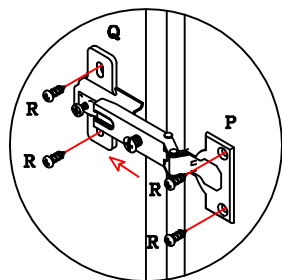


Utilize o L de Zamaq "J" para fixar as prateleiras nas laterais.

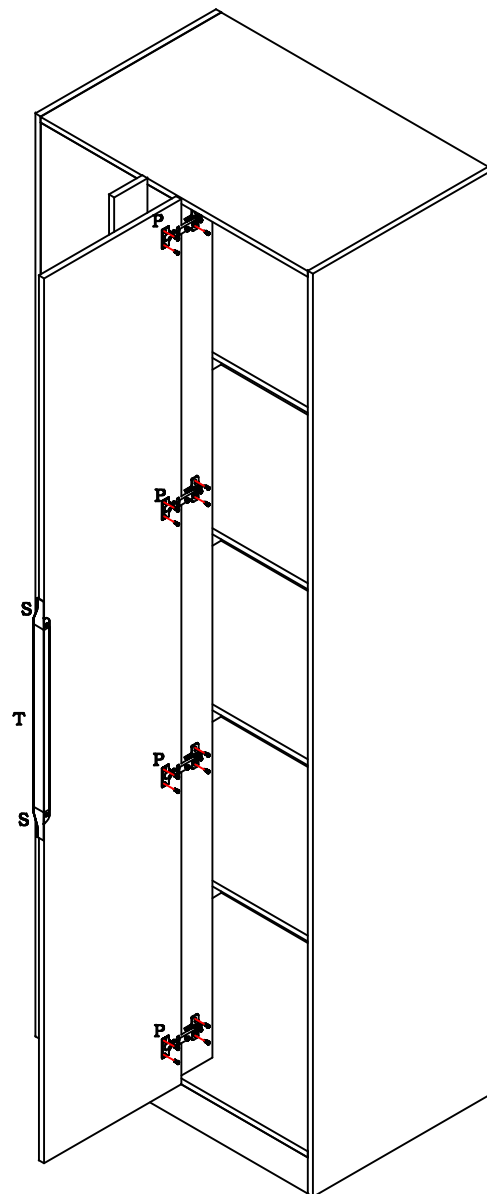
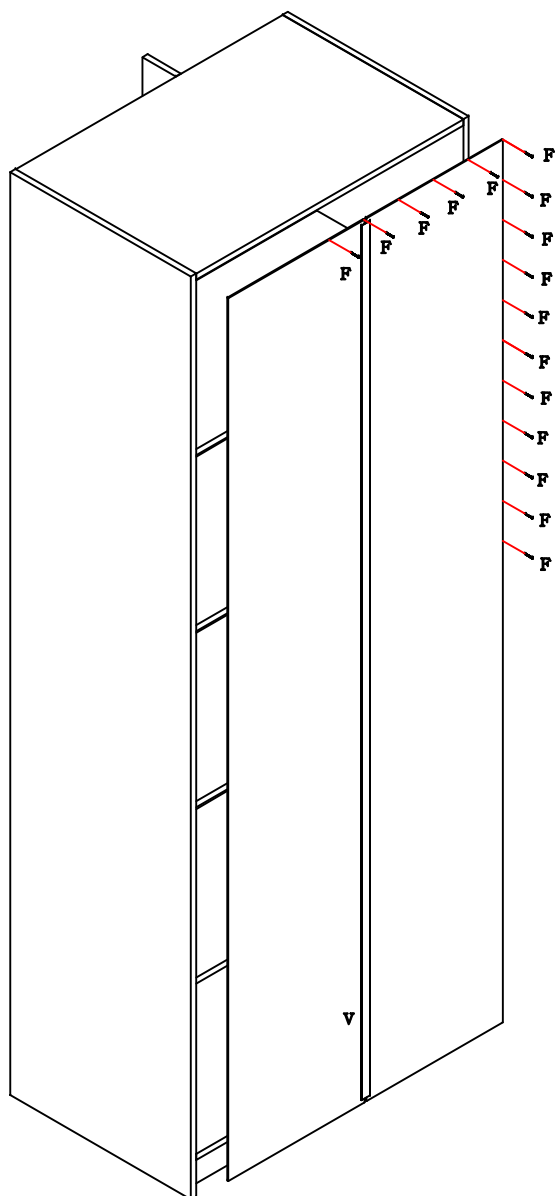


Detalhe da fixação das sapatas deslizadoras "K".





Fixe o puxador com os parafusos "U".



Procedimento de
colocação do perfil H.

