

MANUAL DE MONTAGEM

ATENÇÃO:

- 1 - Ler atentamente todo o manual antes de iniciar a montagem do móvel.
- 2 - A montagem deve ser feita em uma superfície plana e limpa.
- 3 - Recomenda-se utilizar a embalagem do móvel para forrar e chão e assim não danificá-los

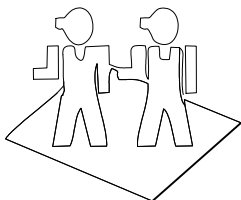
LIMPEZA E CONSERVAÇÃO:

A limpeza do móvel deve ser feita com utilização de pano umedecido com água, podendo conter uma pequena quantidade de álcool. Não utilize produtos abrasivos.

GARANTIA:

90 dias para defeitos de fabricação.

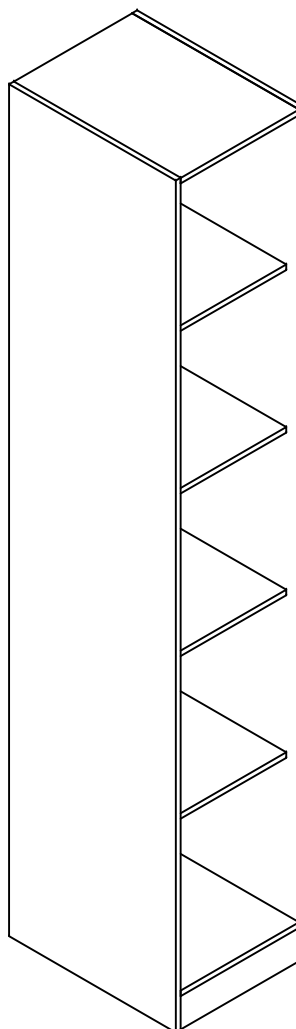
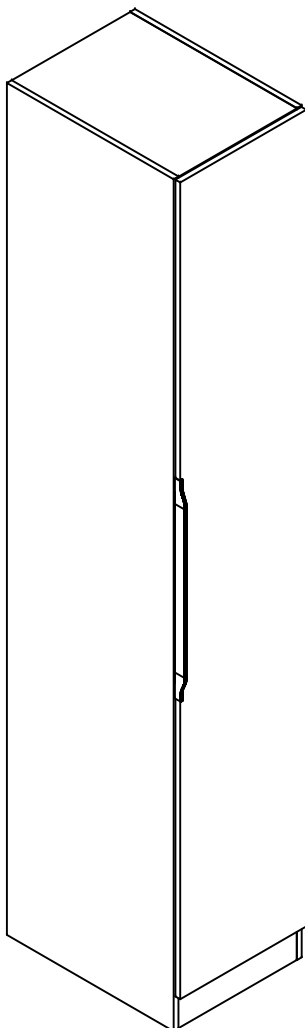
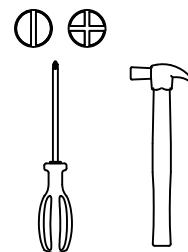
Quantidade de pessoas
necessárias para montar o
móvel



Tempo necessário para a
montagem: 50min



Ferramentas necessárias

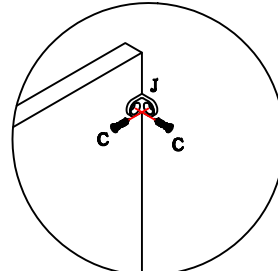
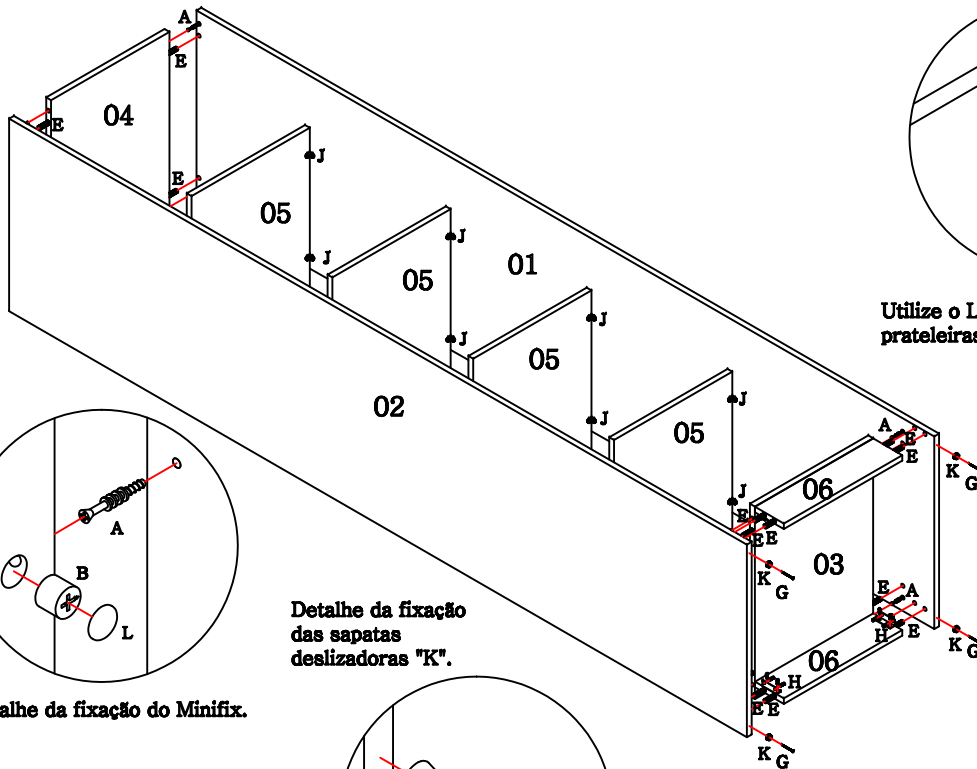


Lista de peças						
Código de assistência	Descrição	Quant.	Compr. (mm)	Larg. (mm)	Espes. (mm)	Caixa/ volume
01	Lateral direita	1	2300	520	15	A
02	Lateral esquerda	1	2300	520	15	A
03	Base	1	569	520	15	A
04	Chapéu	1	569	520	15	A
05	Prateleiras	4	569	450	15	A
06	Rodapés	2	569	90	15	A
07	Porta	1	2205	593	15	A
08	Costa	1	2200	590	3	A

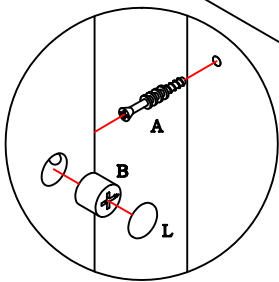
Ferragem			
	Código de assistência	Descrição	Quant.
A	30945	Minifix (parafuso)	8
B	30950	Minifix (tambor)	8
C	4214	Parafuso chato 3,5x14 cabeça rebaixada	48
D	491	Parafuso chato 4,0x25 bicromatizado	4
E	1802	Cavilha 6x30mm	16
F	107	Prego 10 x 10	52
G	149	Prego 13 x 15	4
H	899	Cantoneira de metal	4
I	41	Cola branca em bisnaga (10g)	1
J	8578	"L" de Zamaq 13x13	16
K	1901	Sapata deslizadora preta	4
L	45014	Tapa furo adesivo 19mm Branco	8
L	40392	Tapa furo adesivo 19mm Itapua	8
M	21461	Tapa furo adesivo 13mm Branco	4
M	40391	Tapa furo adesivo 13mm Itapua	4

N	40534	Batente de silicone incolor	2
O	40410	Etiqueta marca "Kappesberg Premium"	1
P	7787	Dobradiça reta 35	4
Q	7787	Calço para dobradiça	4
R	7787	Parafuso panela 4,0x14 para dobradiça	16
S	25449	Ponteira para puxador slim cromada	1
S	40401	Ponteira para puxador slim rose	1
T	25444	Puxador alumínio slim 455mm	1
U	25827	Parafuso flange 3,5x14 zincado branco	6



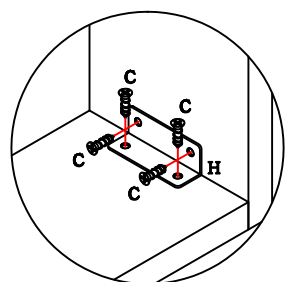


Utilize o L de Zamaq "J" para fixar as prateleiras nas laterais.

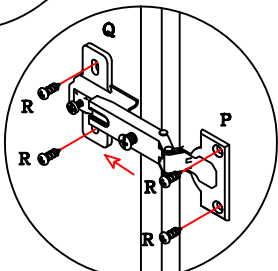
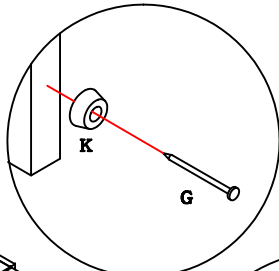


Detalhe da fixação do Minifix.

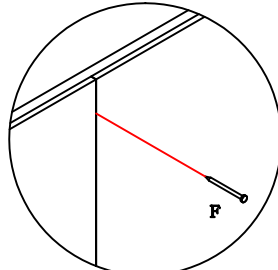
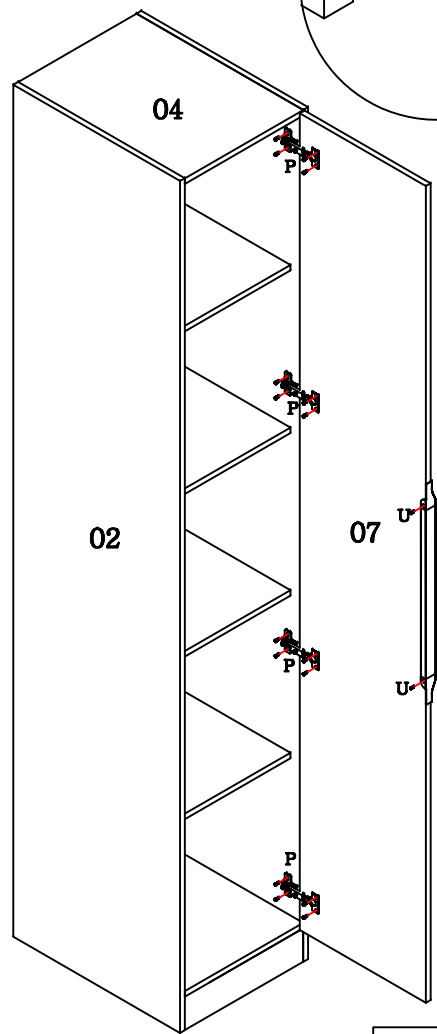
Detalhe da fixação das sapatas deslizadoras "K".



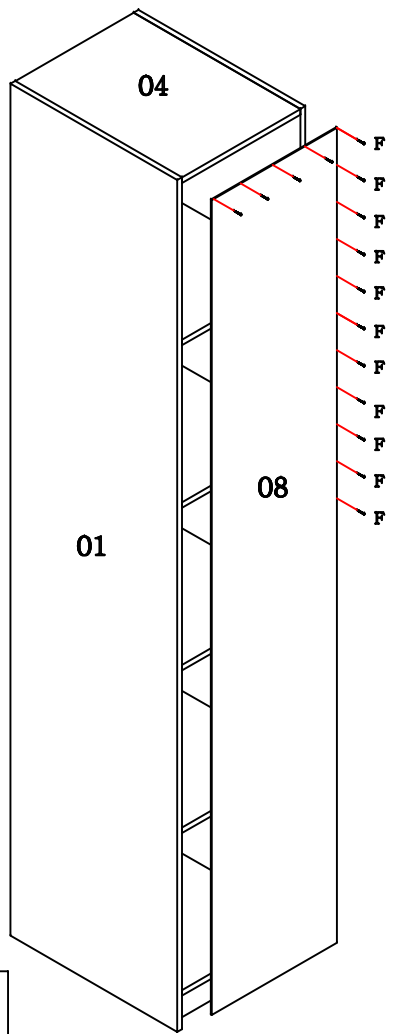
Fixe os rodapés com as cantoneiras "H" pelo lado interno.



Utilize os parafusos "U" para fixar o puxador.



Detalhe da fixação dos pregos nas costas do móvel.



Utilize o parafuso "D" para unir um módulo no outro.