

MANUAL DE MONTAGEM

ATENÇÃO:

- 1 - Ler atentamente todo o manual antes de iniciar a montagem do móvel.
- 2 - A montagem deve ser feita em uma superfície plana e limpa.
- 3 - Recomenda-se utilizar a embalagem do móvel para forrar e chão e assim não danificá-los

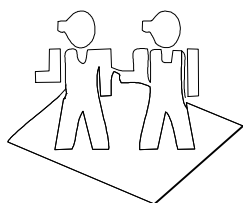
LIMPEZA E CONSERVAÇÃO:

A limpeza do móvel deve ser feita com utilização de pano umedecido com água, podendo conter uma pequena quantidade de álcool. Não utilize produtos abrasivos.

GARANTIA:

90 dias para defeitos de fabricação.

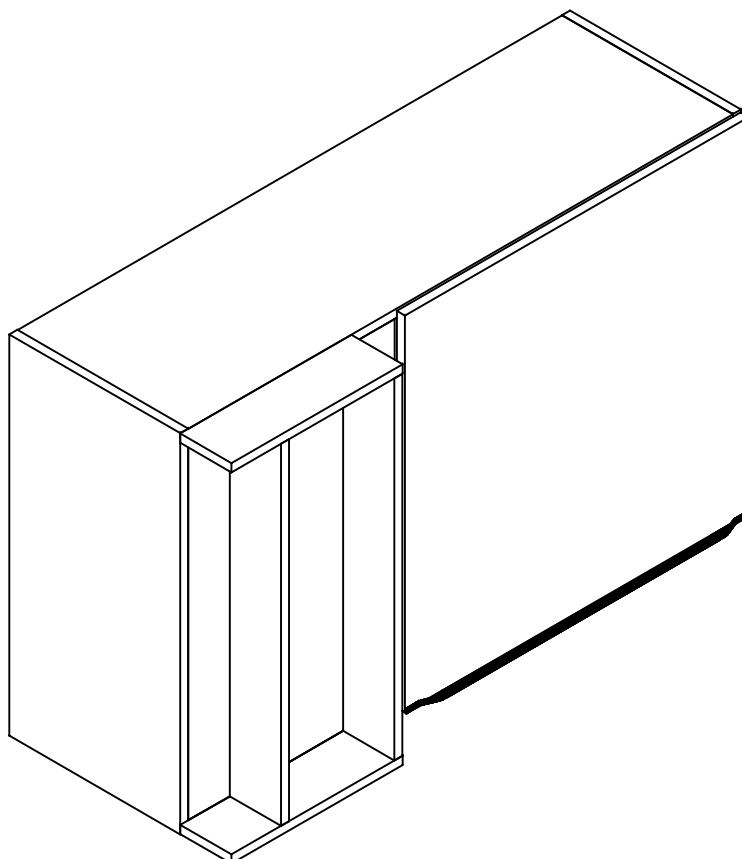
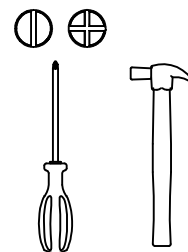
Quantidade de pessoas
necessárias para montar o
móvel



Tempo necessário para a
montagem: 35min



Ferramentas necessárias



Lista de peças

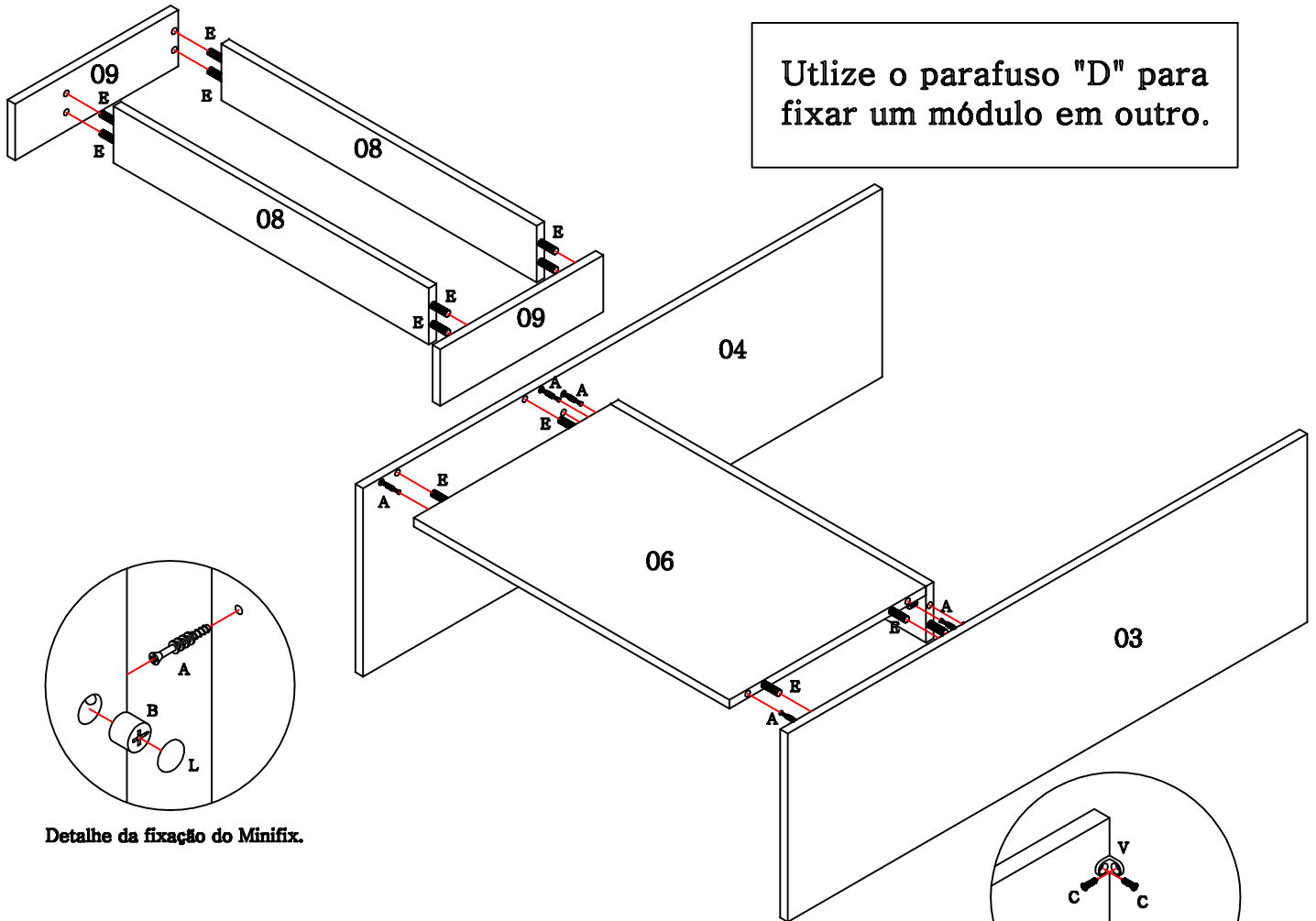
Código de assistência	Descrição	Quant.	Compr. (mm)	Larg. (mm)	Espes. (mm)	Caixa/ volume
01	Latera direita	1	650	320	15	A
02	Lateral esquerda	1	650	320	15	A
03	Base	1	1019	320	15	A
04	Chapéu	1	1019	320	15	A
05	Prateleira	1	1019	222	15	A
06	Costa externa	1	386	619	15	A
07	Pilastra interna	1	96	619	15	A
08	Pilastra externa	2	96	619	15	A
09	Apoio externo	2	96	320	15	A
10	Porta	1	642	642	15	A
11	Costa	1	1040	317	3	A

Ferragem

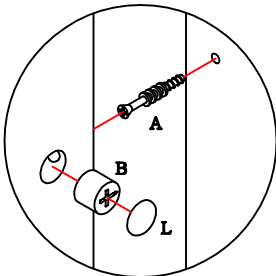
Código de assistência	Descrição	Quant.
A 30945	Minifix (parafuso)	14
B 30950	Minifix (tambor)	14
C 4214	Parafuso chato 3,5x14 cabeça rebaixada	28
D 491	Parafuso chato 4,0x25 bicromatizado	4
E 1802	Cavilha 6x30mm	26
F 107	Prego 10 x 10	35
G 41	Cola branca em bisnaga (10g)	1
H 31260	Tapa furo adesivo 19mm Branco	14
H 40392	Tapa furo adesivo 19mm Itapua	14
I 21461	Tapa furo adesivo 13mm Branco	8
I 40391	Tapa furo adesivo 13mm Itapua	8
J 40534	Batente de silicone incolor	2
K 40410	Etiqueta marca "Kappesberg Premium"	1
L 25449	Ponteira para puxador slim cromada	1
L 40401	Ponteira para puxador slim rose	1

M 40400	Puxador alumínio slim 502mm	1
N 95	Parafuso flange 5,0x50 zincado branco	2
O 8827	Suporte aéreo metalizado zincado branco	2
P 8828	Capa para suporte aéreo metal branca	2
P 28549	Capa para suporte aéreo metal pisano	2
Q 10745	Bucha nylon 8x50	2
R 25827	Parafuso flange 3,5x14 zincado branco	6
U 226	Parafuso chato 4,0x40 bicromatizado	4
V 8578	"L" de Zamaq 13x13	4
X 899	Cantoneira de metal	4
Y 40405	Perfil "H" 1020mm Branco	1
Y 40842	Perfil "H" 1020mm Bege	1
Z 7787	Dobradiça reta 35	3
AA 7787	Calço para dobradiça	3
AB 7787	Parafuso panela 4,0x14 para dobradiça	12

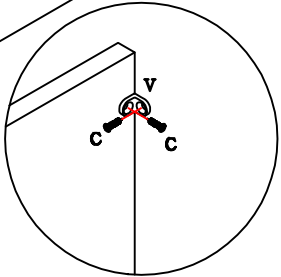




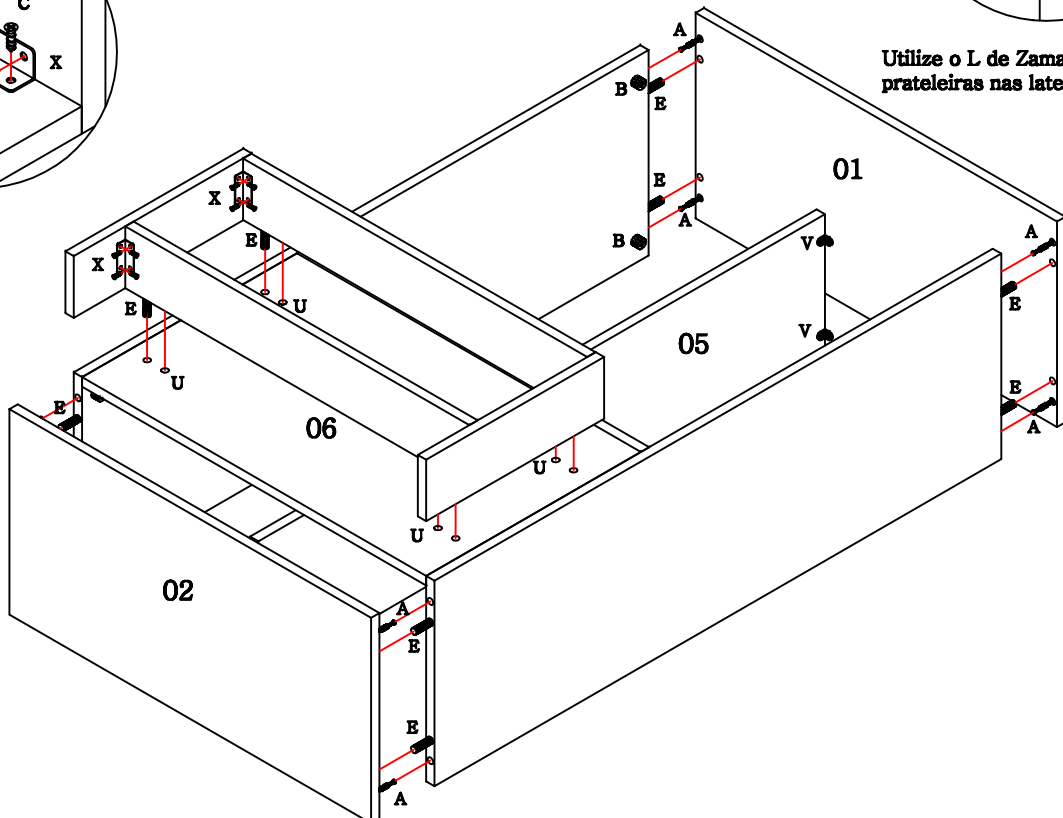
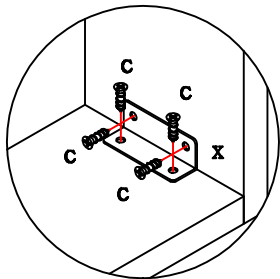
Utilize o parafuso "D" para fixar um módulo em outro.



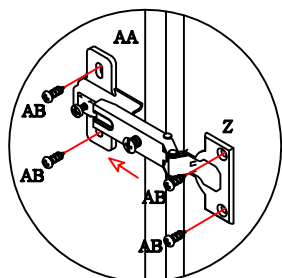
Detalhe da fixação do Minifix.



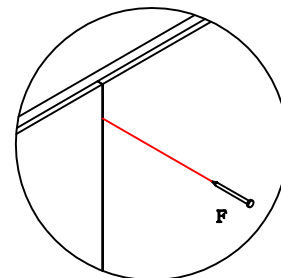
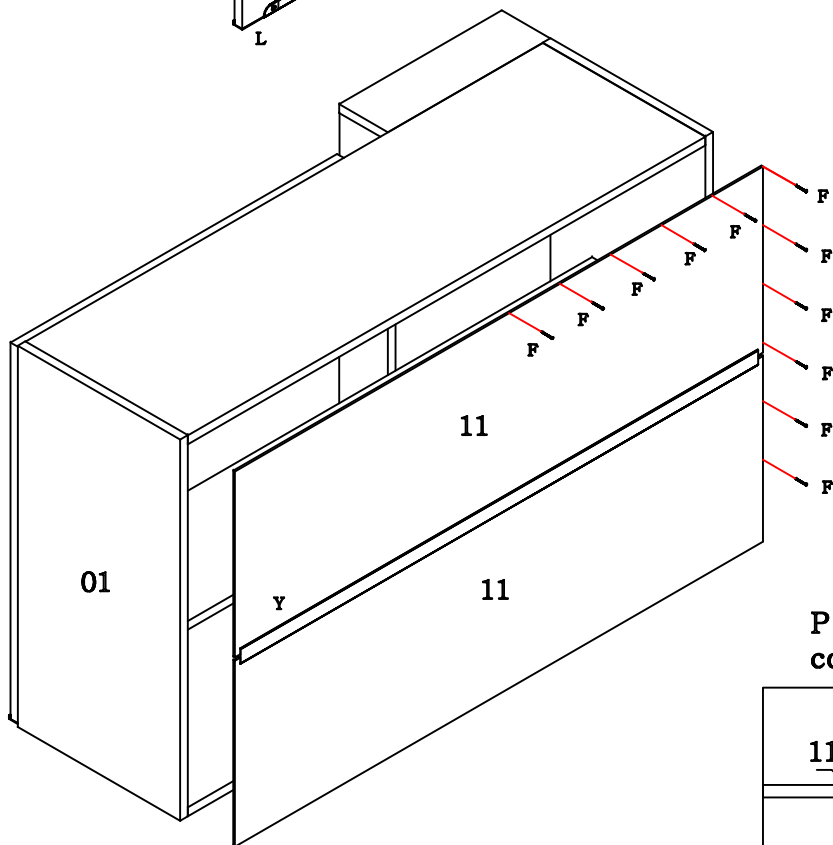
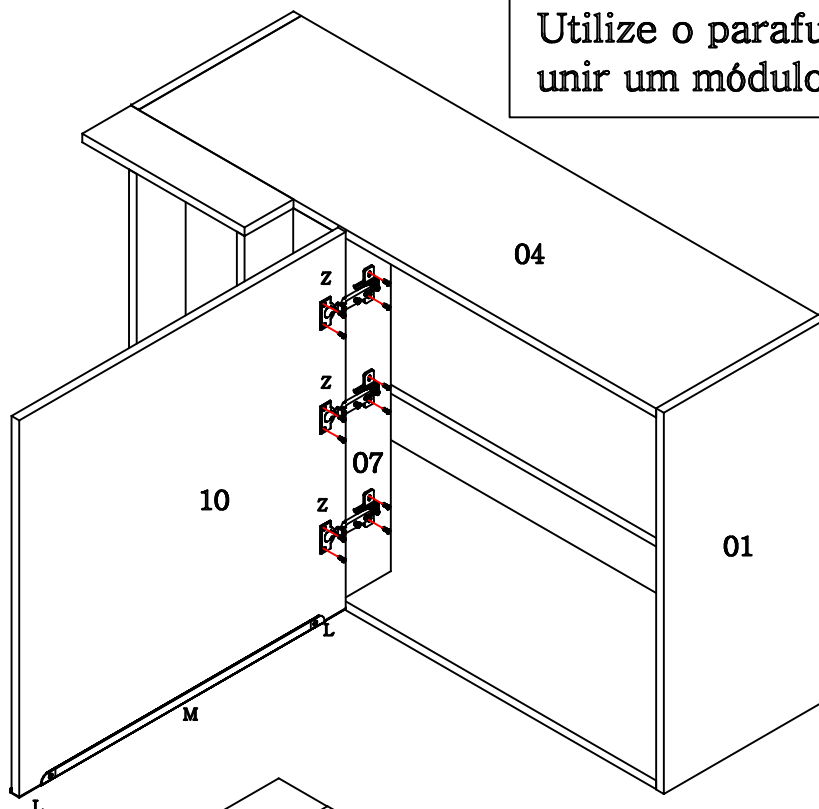
Utilize o L de Zamaq "V" para fixar as prateleiras nas laterais.



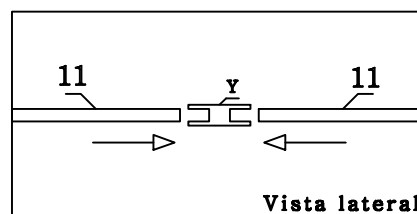
Utilize o parafuso "D" para unir um módulo no outro.



Utilize o parafuso "R" para fixar o puxador.



Procedimento de colocação do perfil H.



Para montar suspenso:

- Em cada lateral fixe um suporte aéreo metalizado "O" com o parafuso "C" e na parede com o parafuso "N" e com a bucha "Q".
- Coloque uma capa "P" em cada suporte "O".