

# MANUAL DE MONTAGEM

## ATENÇÃO:

- 1 - Ler atentamente todo o manual antes de iniciar a montagem do móvel.
- 2 - A montagem deve ser feita em uma superfície plana e limpa.
- 3 - Recomenda-se utilizar a embalagem do móvel para forrar e chão e assim não danificá-los

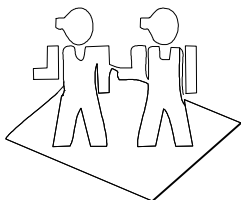
## LIMPEZA E CONSERVAÇÃO:

A limpeza do móvel deve ser feita com utilização de pano umedecido com água, podendo conter uma pequena quantidade de álcool. Não utilize produtos abrasivos.

## GARANTIA:

90 dias para defeitos de fabricação.

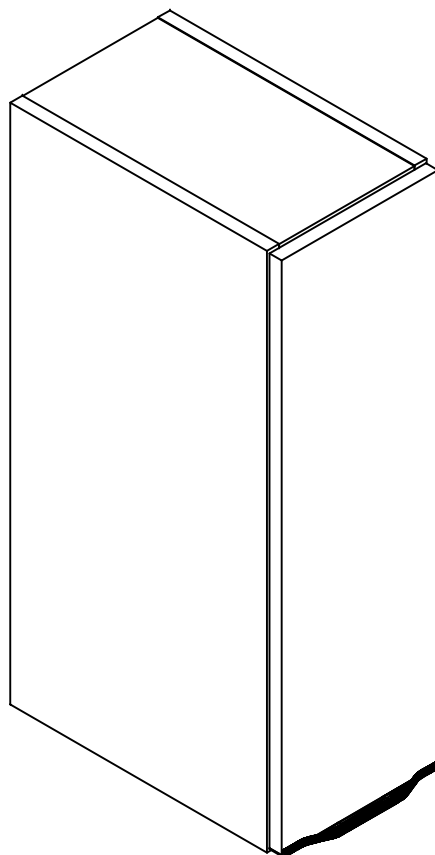
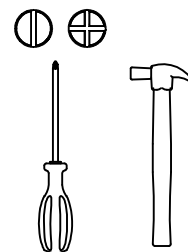
Quantidade de pessoas  
necessárias para montar o  
móvel



Tempo necessário para a  
montagem: 45min



Ferramentas necessárias

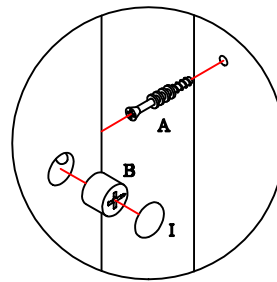
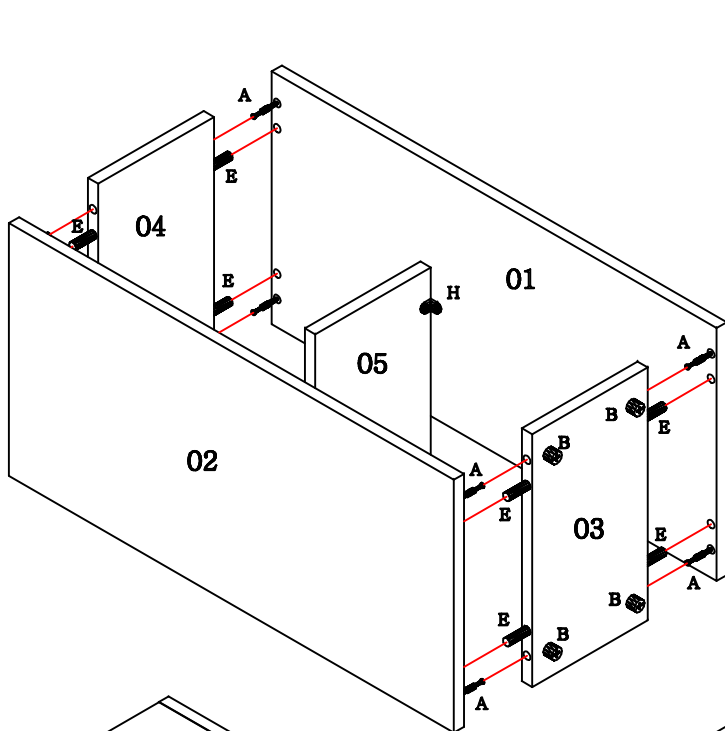


Lista de peças						
Código de assistência	Descrição	Quant.	Compr. (mm)	Larg. (mm)	Espes. (mm)	Caixa/ volume
01	Lateral direita	1	650	320	15	A
02	Lateral esquerda	1	650	320	15	A
03	Base	1	369	320	15	A
04	Chapéu	1	369	320	15	A
05	Prateleira	1	369	288	15	A
06	Porta	1	395	642	15	A
07	Costa	1	640	390	3	A

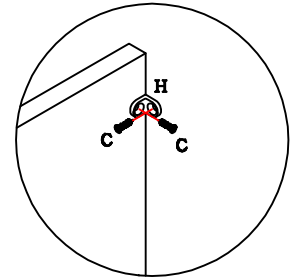
Ferragem			
	Código de assistência	Descrição	Quant.
A	30945	Minifix (parafuso)	8
B	30950	Minifix (tambor)	8
C	4214	Parafuso chato 3,5x14 cabeça rebaixada	12
D	491	Parafuso chato 4,0x25 bicromatizado	4
E	1802	Cavilha 6x30mm	8
F	107	Prego 10 x 10	18
G	41	Cola branca em bisnaga (10g)	1
H	8578	"L" de Zamaq 13x13	4
I	31260	Tapa furo adesivo 19mm Branco	8
I	40392	Tapa furo adesivo 19mm Itapua	8
J	21461	Tapa furo adesivo 13mm Branco	4
J	40391	Tapa furo adesivo 13mm Itapua	4
K	40534	Batente de silicone incolor	2

L	40410	Etiqueta marca "Kappesberg Premium"	1
M	7787	Dobradiça reta 35	2
N	7787	Calço para dobradiça	2
O	7787	Parafuso panela 4,0x14 para dobradiça	8
P	25449	Ponteira para puxador slim cromada	1
P	40401	Ponteira para puxador slim rose	1
Q	25447	Puxador alumínio slim 255mm	1
R	95	Parafuso flange 5,0x50 zincado branco	2
S	8827	Suporte aéreo metalizado zincado branco	2
T	8828	Capa para suporte aéreo metal branca	2
T	28549	Capa para suporte aéreo metal pisano	2
U	10745	Bucha nylon 8x50	2
V	25827	Parafuso flange 3,5x14 zincado branco	6

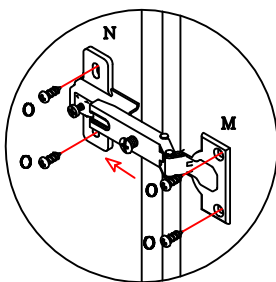
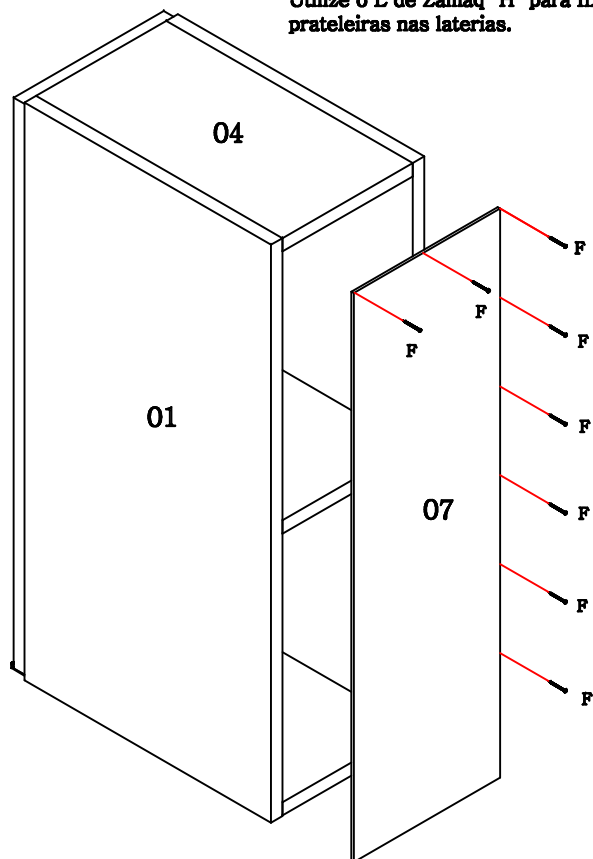
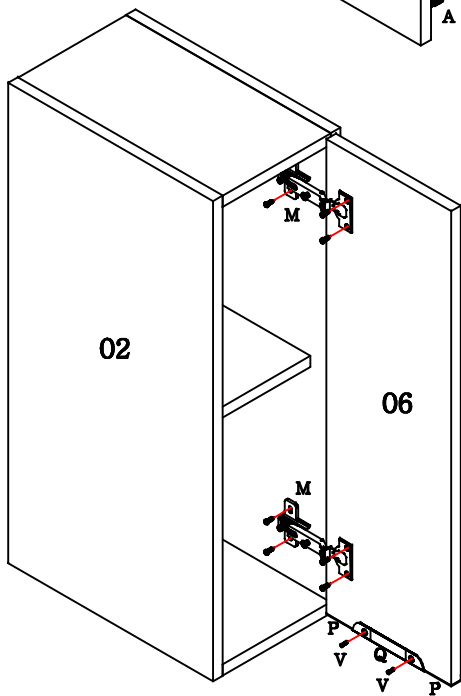




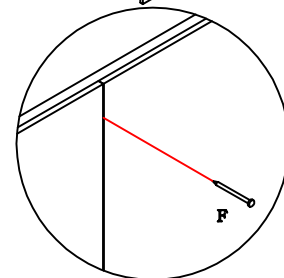
Detalhe da fixação do Minifix.



Utilize o L de Zamaq "H" para fixar as prateleiras nas laterais.



Utilize o parafuso "D" para fixar um módulo em outro.



Detalhe da fixação dos pregos nas costas do móvel.

Para fixar o aéreo na parede:

- Em cada lateral fixe um suporte aéreo metalizado "S" com o parafuso "C" e na parede com o parafuso "R" e com a bucha "U".
- Coloque uma capa "T" em cada suporte "S".