

MANUAL DE MONTAGEM

ATENÇÃO:

- 1 - Ler atentamente todo o manual antes de iniciar a montagem do móvel.
- 2 - A montagem deve ser feita em uma superfície plana e limpa.
- 3 - Recomenda-se utilizar a embalagem do móvel para forrar e chão e assim não danificá-los

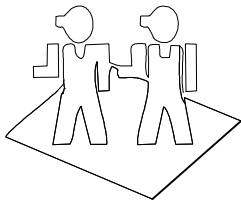
LIMPEZA E CONSERVAÇÃO:

A limpeza do móvel deve ser feita com utilização de pano umedecido com água, podendo conter uma pequena quantidade de álcool. Não utilize produtos abrasivos.

GARANTIA:

90 dias para defeitos de fabricação.

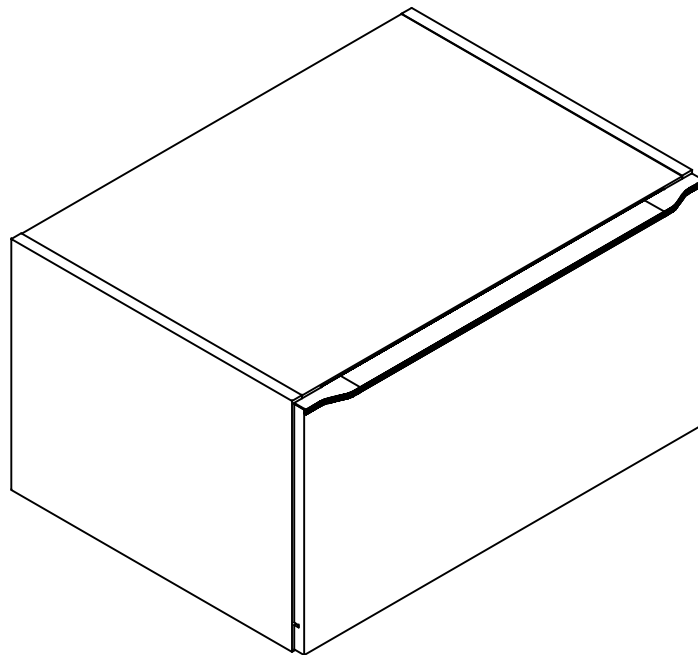
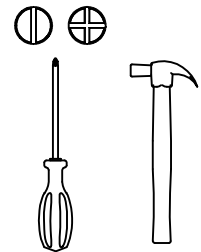
Quantidade de pessoas
necessárias para montar o
móvel



Tempo necessário para a
montagem: 35min



Ferramentas necessárias

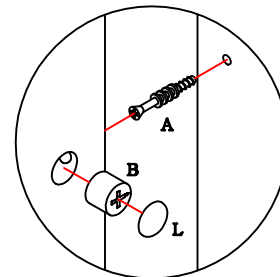
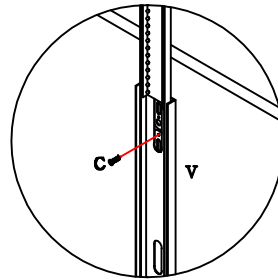
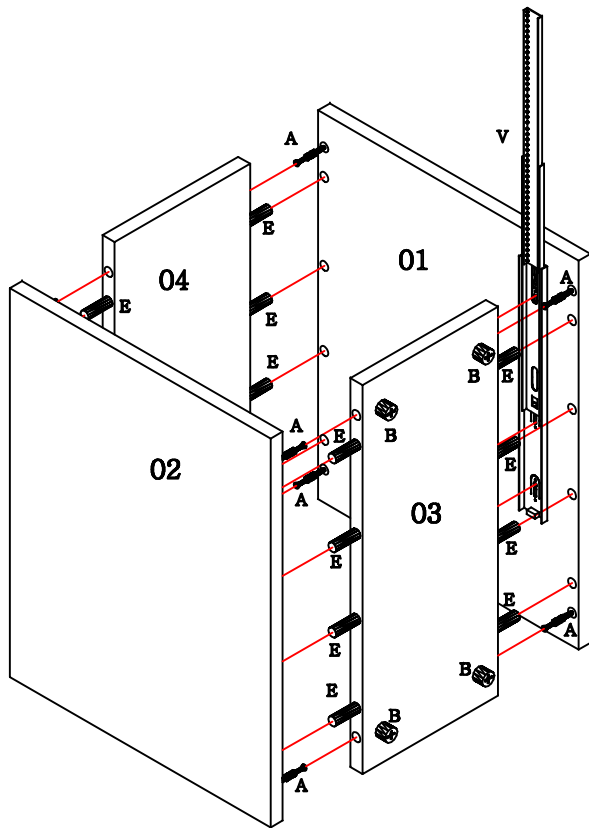


| Lista de peças | | | | | | |
|-----------------------|----------------------------|--------|-------------|------------|-------------|---------------|
| Código de assistência | Descrição | Quant. | Compr. (mm) | Larg. (mm) | Espes. (mm) | Caixa/ volume |
| 01 | Latera direita | 1 | 325 | 420 | 15 | A |
| 02 | Lateral esquerda | 1 | 325 | 420 | 15 | A |
| 03 | Base | 1 | 769 | 420 | 15 | A |
| 04 | Tampo | 1 | 769 | 420 | 15 | A |
| 05 | Lateral de gaveta direita | 1 | 400 | 200 | 15 | A |
| 06 | Lateral de gaveta esquerda | 1 | 400 | 200 | 15 | A |
| 07 | Cabeceira de gaveta | 1 | 714 | 200 | 15 | A |
| 08 | Frete de gaveta | 1 | 795 | 318 | 15 | A |
| 09 | Costa | 1 | 790 | 315 | 3 | A |
| 10 | Fundo de gaveta | 1 | 727 | 398 | 3 | A |

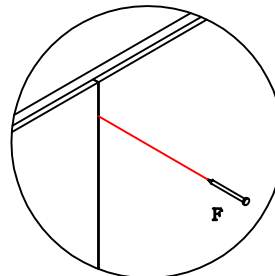
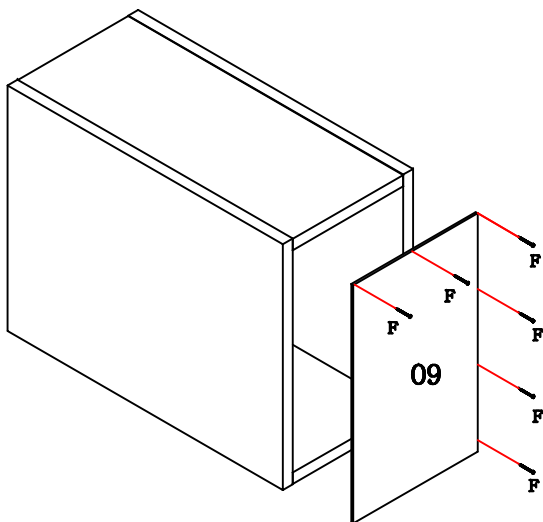
| Ferragem | | | |
|----------|-----------------------|--|--------|
| | Código de assistência | Descrição | Quant. |
| A | 30945 | Minifix (parafuso) | 10 |
| B | 30950 | Minifix (tambor) | 10 |
| C | 4214 | Parafuso chato 3,5x14 cabeça rebaixada | 14 |
| D | 491 | Parafuso chato 4,0x25 bicromatizado | 4 |
| E | 1802 | Cavilha 6x30mm | 24 |
| F | 107 | Prego 10 x 10 | 15 |
| G | 41 | Cola branca em bisnaga (10g) | 1 |
| H | 45014 | Tapa furo adesivo 19mm Branco | 10 |
| H | 40392 | Tapa furo adesivo 19mm Itapua | 10 |
| I | 21461 | Tapa furo adesivo 13mm Branco | 4 |
| I | 40391 | Tapa furo adesivo 13mm Itapua | 4 |
| J | 40534 | Batente de silicone incolor | 2 |
| L | 25449 | Ponteira para puxador slim cromada | 1 |

| | | | |
|---|-------|--|---|
| L | 40401 | Ponteira para puxador slim rose | 1 |
| M | 25441 | Puxador alumínio slim 655mm | 1 |
| N | 95 | Parafuso flange 5,0x50 zincado branco | 2 |
| O | 8827 | Suporte aéreo metalizado zincado branco | 2 |
| P | 8828 | Capa para suporte aéreo metal branca | 2 |
| P | 28549 | Capa para suporte aéreo metal pisano | 2 |
| Q | 10745 | Bucha nylon 8x50 | 2 |
| R | 25827 | Parafuso flange 3,5x14 zincado branco | 6 |
| S | 18458 | Suporte triangular preto | 2 |
| T | 5256 | Parafuso chato 4,0x20 bicromatizado | 2 |
| U | 226 | Parafuso chato 4,0x40 bicromatizado | 2 |
| V | 38305 | Trilho telescópico mini light (30) 400mm | 1 |





Detalhe da fixação do Minifix.

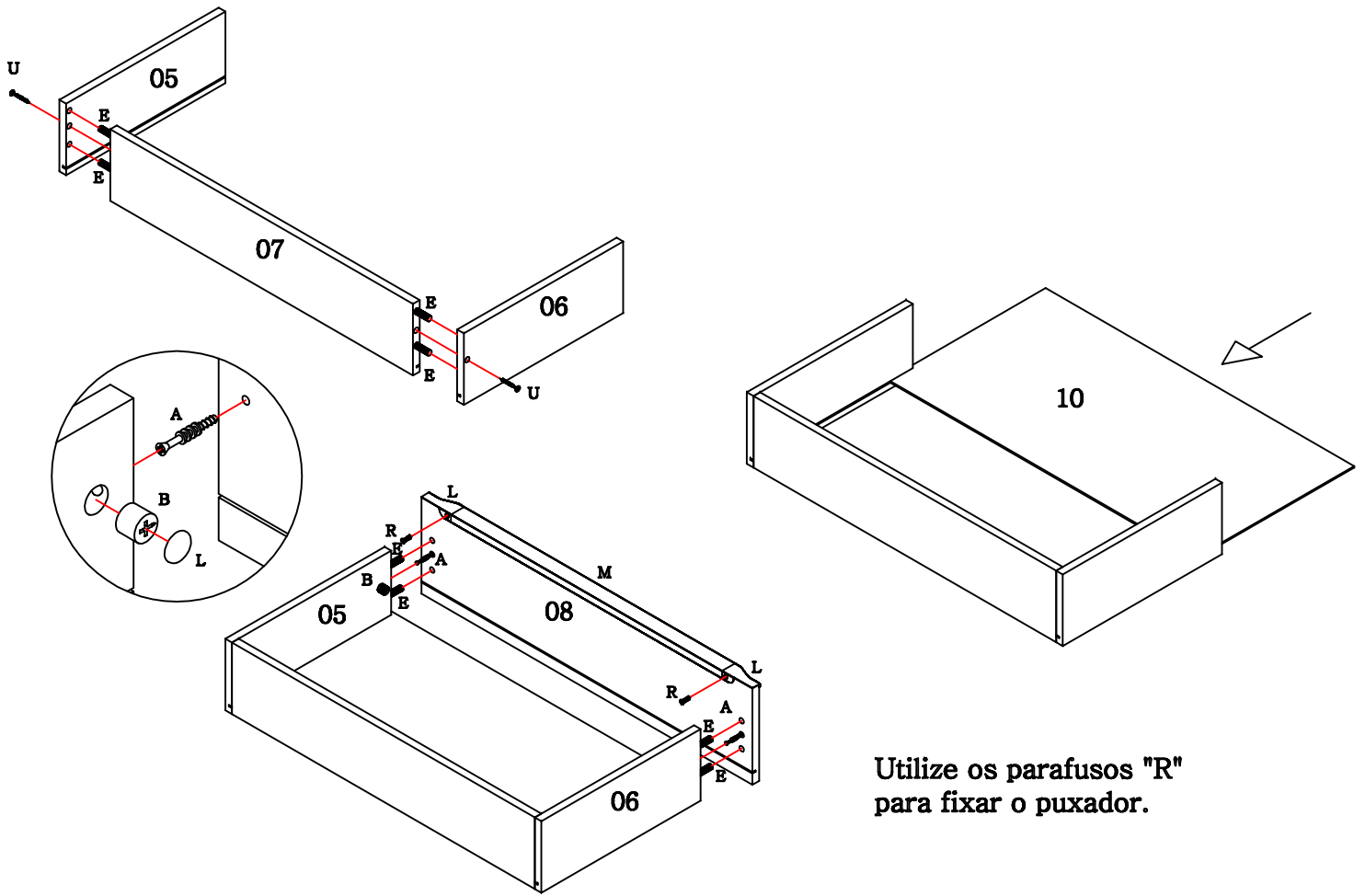


Detalhe da fixação dos pregos nas costas do móvel.

Utilize o parafuso "D" para unir um módulo no outro.

Para montar suspenso:

- Em cada lateral fixe um suporte aéreo metalizado "O" com o parafuso "C" e na parede com o parafuso "N" e com a bucha "Q".
- Coloque uma capa "P" em cada suporte "O".



Utilize os parafusos "R"
para fixar o puxador.

