

MANUAL DE MONTAGEM

ATENÇÃO:

- 1 - Ler atentamente todo o manual antes de iniciar a montagem do móvel.
- 2 - A montagem deve ser feita em uma superfície plana e limpa.
- 3 - Recomenda-se utilizar a embalagem do móvel para forrar e chão e assim não danificá-los

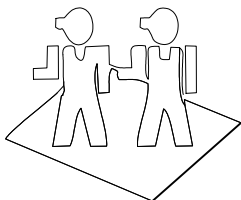
LIMPEZA E CONSERVAÇÃO:

A limpeza do móvel deve ser feita com utilização de pano umedecido com água, podendo conter uma pequena quantidade de álcool. Não utilize produtos abrasivos.

GARANTIA:

90 dias para defeitos de fabricação.

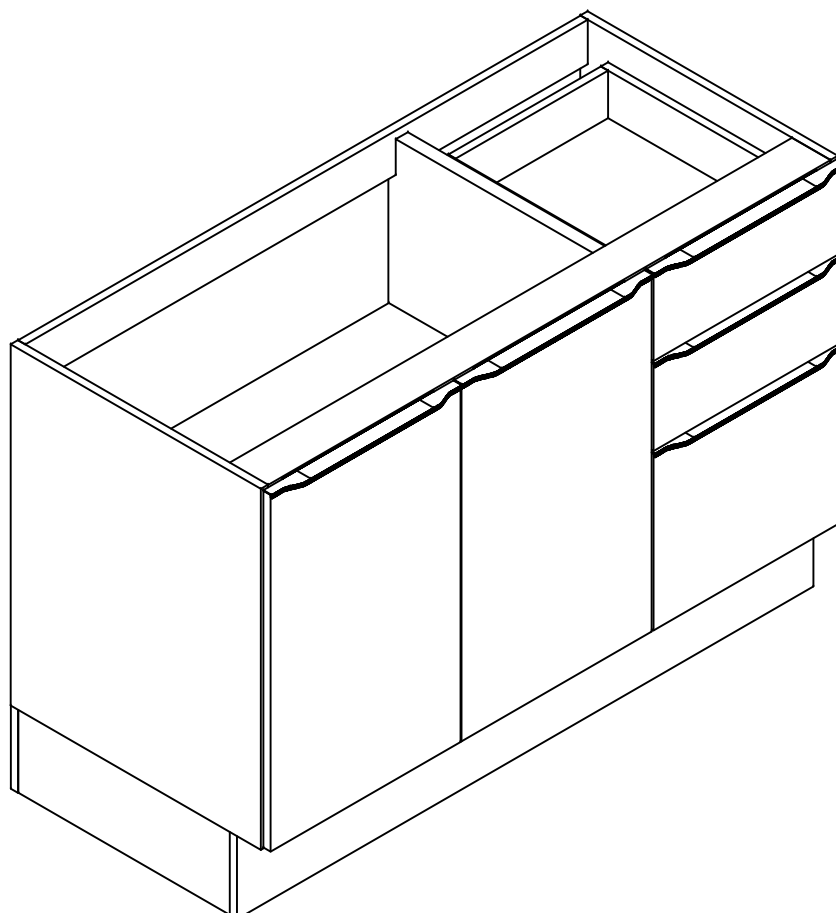
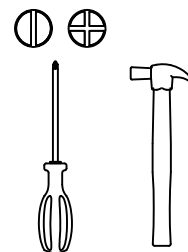
Quantidade de pessoas
necessárias para montar o
móvel



Tempo necessário para a
montagem: 55min



Ferramentas necessárias

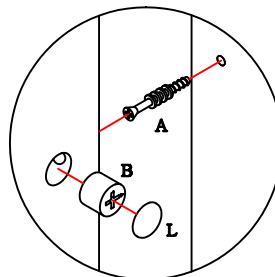
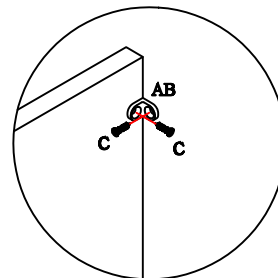
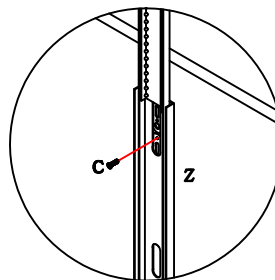
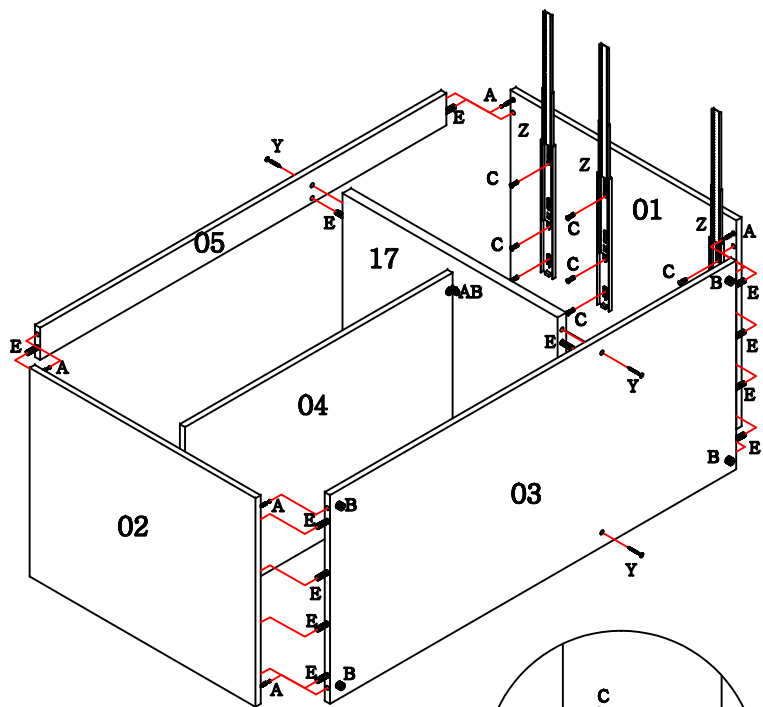


Lista de peças						
Código de assistência	Descrição	Quant.	Compr. (mm)	Larg. (mm)	Espes. (mm)	Caixa/ volume
01	Lateral direita	1	650	520	15	A
02	Lateral esquerda	1	650	520	15	A
03	Base	1	1169	520	15	A
04	Prateleira	1	770	480	15	A
05	Travessas	2	1169	80	15	A
06	Rodapé frontal e traseiro	2	1198	150	15	A
07	Rodapé lateral	2	440	150	15	A
08	Lateral de gaveta esquerdo	2	450	100	15	A
09	Lateral de gaveta direita	2	450	100	15	A
10	Cabeceira de gaveta	2	317	100	15	A
11	Lateral de gavetão esquerda	1	450	200	15	A
12	Lateral de gavetão direita	1	450	200	15	A
13	Cabeceira de gavetão	1	317	200	15	A
14	Portas	2	395	642	15	A
15	Frente de gaveta menor	2	395	157	15	A
16	Frente de gaveta maior	1	395	318	15	A
17	Divisória	1	619	520	25	A
18	Costa menor	1	640	397	3	A
19	Costa maior	2	792	317	3	A
20	Fundo de gaveta	3	330	448	3	A

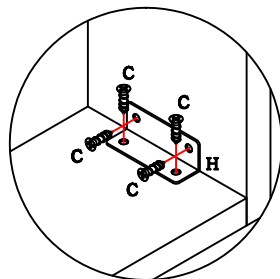
Ferragem			
	Código de assistência	Descrição	Quant.
A	30945	Minifix (parafuso)	14
B	30950	Minifix (tambor)	14
C	4214	Parafuso chato 3,5x14 cabeça rebaixada	94
D	491	Parafuso chato 4,0x25 bicromatizado	4
E	1802	Cavilha 6x30mm	40
F	107	Prego 10 x 10	32
G	149	Prego 13 x 15	6
H	899	Cantoneira de metal	4
I	41	Cola branca em bisnaga (10g)	1
J	85	"L" de metal	12
K	1901	Sapata deslizadora preta	6
L	31260	Tapa furo adesivo 19mm Branco	14
L	40392	Tapa furo adesivo 19mm Itapua	14
M	21461	Tapa furo adesivo 13mm Branco	4
M	40391	Tapa furo adesivo 13mm Itapua	4
N	40534	Batente de silicone incolor	10
O	40410	Etiqueta marca "Kappesberg Premium"	1
P	25449	Ponteira para puxador slim cromada	5

P	40401	Ponteira para puxador slim rose	5
Q	25447	Puxador alumínio slim 255mm	5
R	95	Parafuso flange 5,0x50 zincado branco	6
S	8827	Suporte aéreo metalizado zincado branco	3
T	8828	Capa para suporte aéreo metal branca	3
T	28549	Capa para suporte aéreo metal pisano	3
U	10745	Buchta nylon 8x50	6
V	25827	Parafuso flange 3,5x14 zincado branco	30
W	18458	Suporte triangular preto	6
X	5256	Parafuso chato 4,0x20 bicromatizado	6
Y	226	Parafuso chato 4,0x40 bicromatizado	14
Z	38308	Trilho telescópico mini light (30) 450mm	3
AA	730	Perfil "H" 770mm Branco	1
AA	26076	Perfil "H" 770mm Carvalle	1
AB	8578	"L" de Zamaq 13x13	4
AD	7787	Dobradiça reta 35	4
AE	7787	Calço para dobradiça	4
AF	7787	Parafuso panela 4x14 para dobradiça	16
AG	1423	Fixador de costa	8

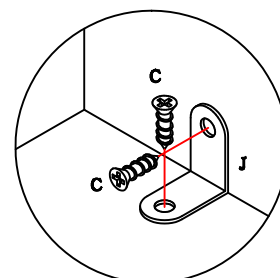
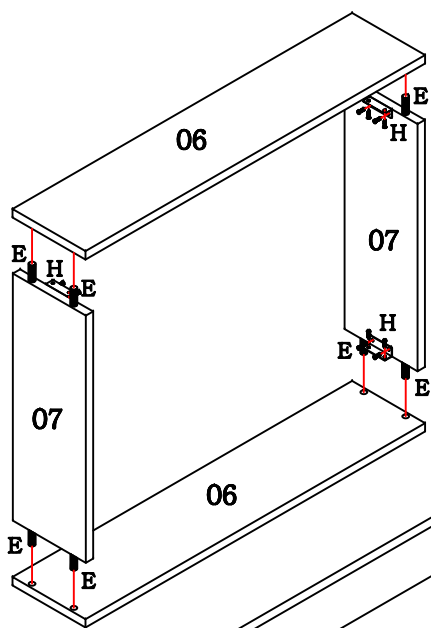




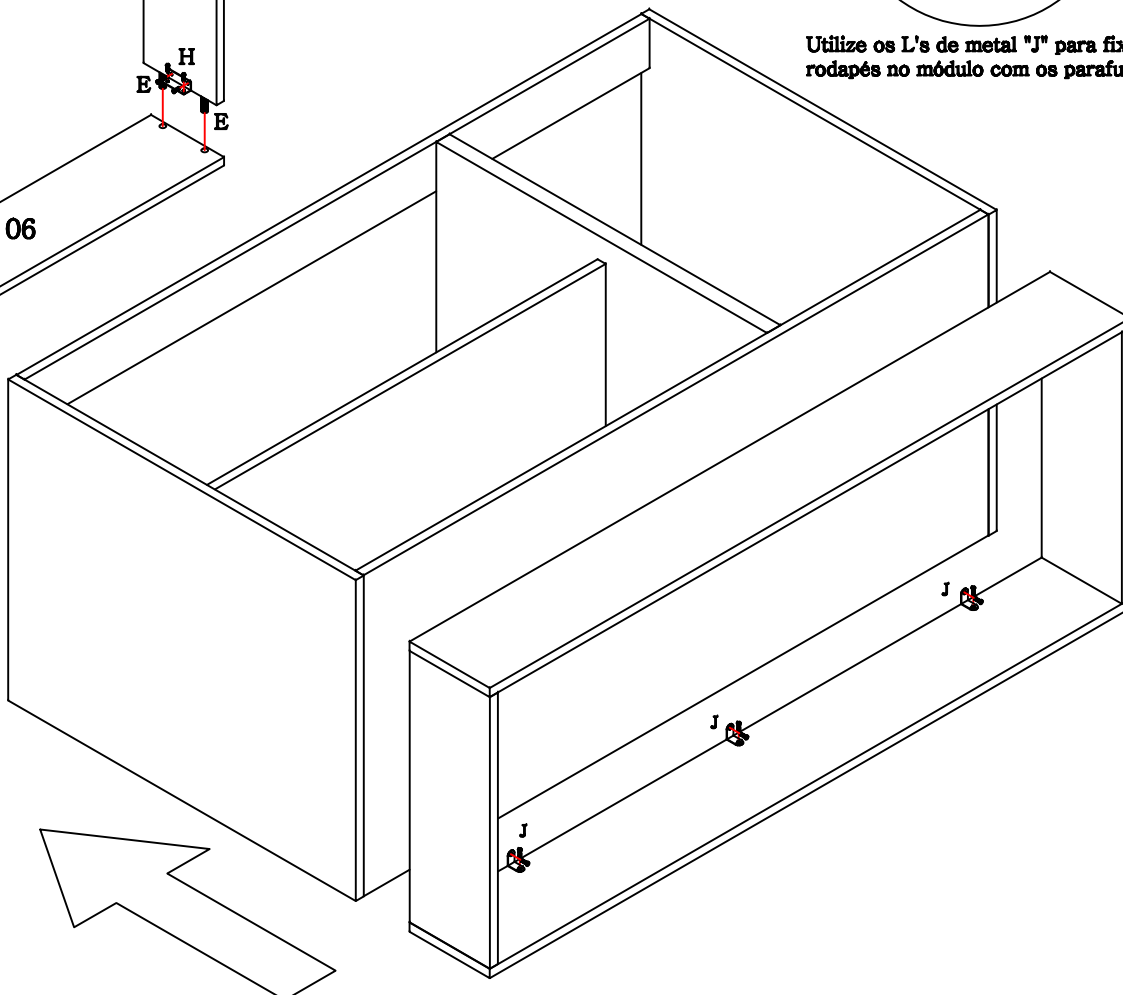
Detalhe da fixação do Minifix.



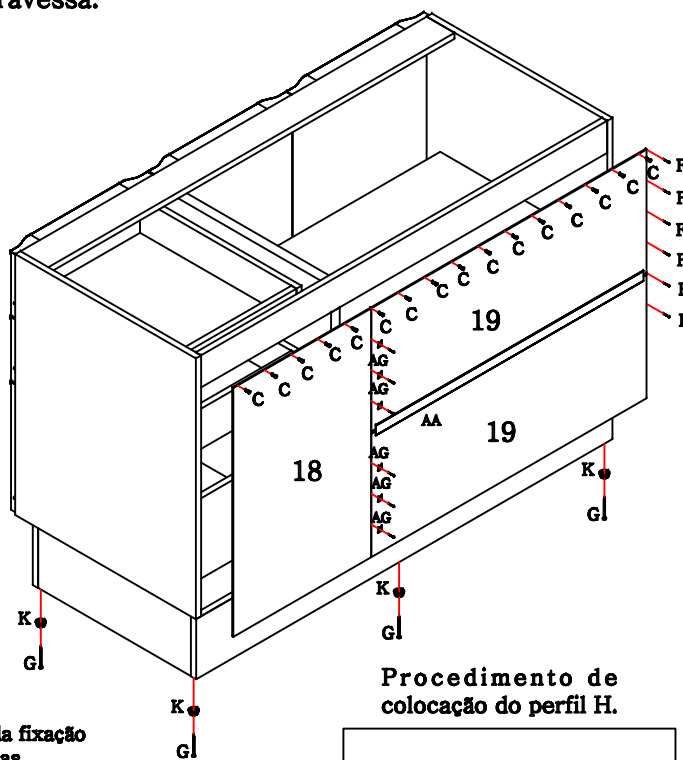
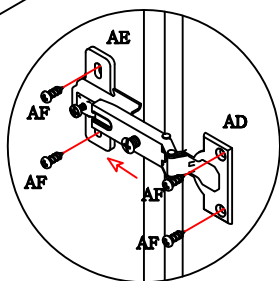
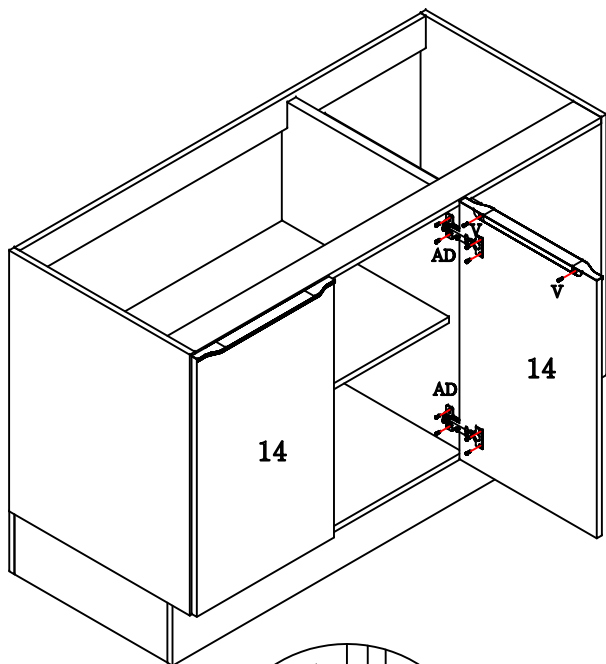
Fixe os rodapés com as cantoneiras "H" pelo lado interno.



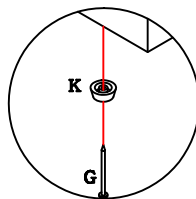
Utilize os L's de metal "J" para fixar os rodapés no módulo com os parafusos "C".



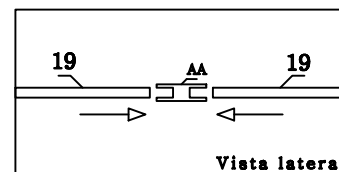
Utilize os parafusos "C" para fazer a fixação das costas na parte superior junto a travessa.



Detalhe da fixação das sapatas deslizadoras "K".

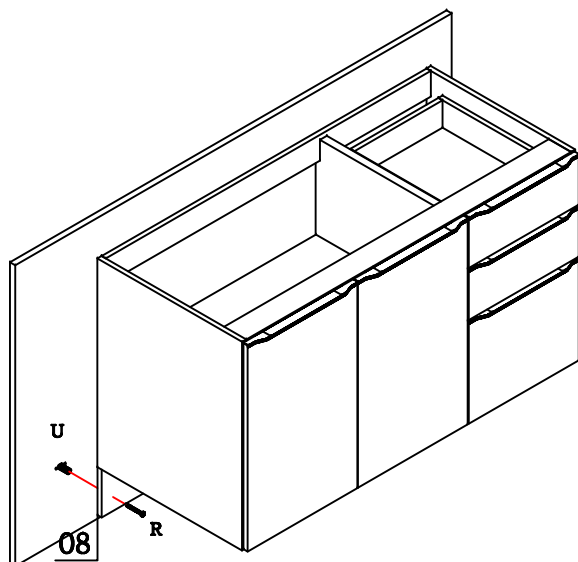


Procedimento de colocação do perfil H.



Para montar a cozinha suspensa:

- Utilize o rodapé frontal ou traseiro "06" que acompanha o móvel como apoio para sua fixação na parede, utilizando a bucha "U" e o parafuso "R".
- Em cada lateral fixe um suporte aéreo metalizado "S" com o parafuso "C" e na parede com o parafuso "R" e com a bucha "U".
- Coloque uma capa "T" em cada suporte "S".



Utilize o parafuso "D" para unir um módulo no outro.

