

MANUAL DE MONTAGEM

ATENÇÃO:

- 1 - Ler atentamente toda o manual antes de iniciar a montagem do móvel.
- 2 - A montagem deve ser feita em uma superfície plana e limpa.
- 3 - Recomenda-se utilizar a embalagem do móvel para forrar e chão e assim não danificá-los

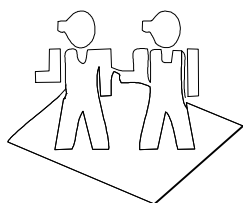
LIMPEZA E CONSERVAÇÃO:

A limpeza do móvel deve ser feita com utilização de pano umedecido com água, podendo conter uma pequena quantidade de álcool. Não utilize produtos abrasivos.

GARANTIA:

90 dias para defeitos de fabricação.

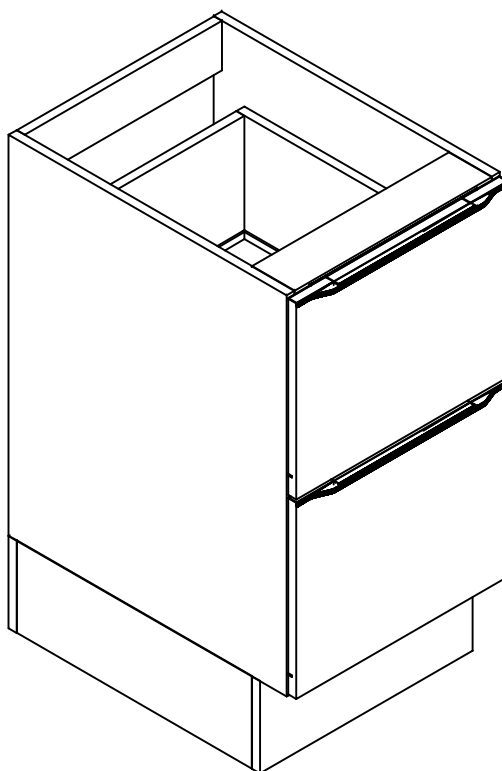
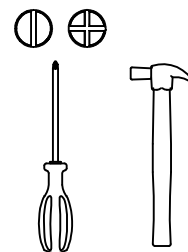
Quantidade de pessoas
necessárias para montar o
móvel



Tempo necessário para a
montagem: 45min



Ferramentas necessárias



Garantia de 03 meses, por
defeito de fabricação.

Lista de peças

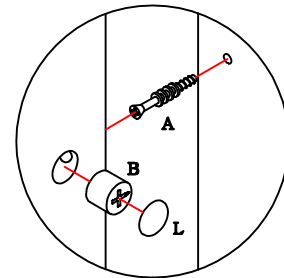
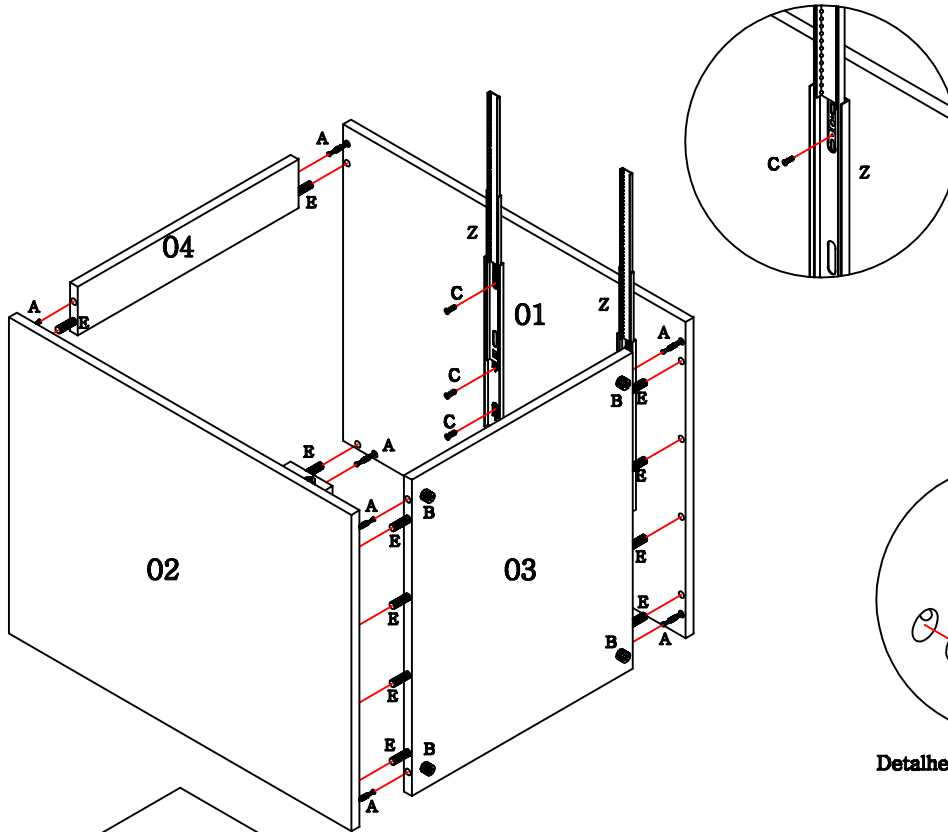
Código de assistência	Descrição	Quant.	Compr. (mm)	Larg. (mm)	Espes. (mm)	Caixa/ volume
01	Lateral direita	1	650	520	15	A
02	Lateral esquerda	1	650	520	15	A
03	Base	1	669	520	15	A
04	Travessas	2	669	80	15	A
05	Rodapé frontal e traseiro	2	698	150	15	A
06	Rodapé lateral	2	440	150	15	A
07	Lateral do gavetão esquerdo	2	450	200	15	A
08	Lateral do gavetão direito	2	450	200	15	A
09	Cabeceira do gavetão	2	612	200	15	A
10	Frente de gaveta maior	2	695	318	15	A
11	Costa	2	690	317	3	A
12	Fundo de gaveta	2	625	448	3	A

Ferragem

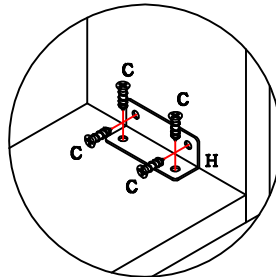
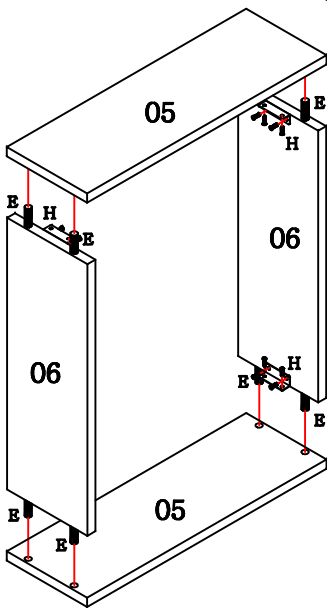
	Código de assistência	Descrição	Quant.
A	30945	Minifix (parafuso)	12
B	30950	Minifix (tambor)	12
C	4214	Parafuso chato 3,5x14 cabeça rebaixada	70
D	491	Parafuso chato 4,0x25 bicromatizado	4
E	1802	Cavilha 6x30mm	36
F	107	Prego 10 x 10	20
G	149	Prego 13 x 15	4
H	899	Cantoneira de metal	4
I	41	Cola branca em bisnaga (10g)	1
J	85	"L" de metal	12
K	1901	Sapata deslizadora preta	4
L	31260	Tapa furo adesivo 19mm Branco	12
L	40392	Tapa furo adesivo 19mm Itapua	12
M	21461	Tapa furo adesivo 13mm Branco	4
M	40391	Tapa furo adesivo 13mm Itapua	4
N	40534	Batente de silicone incolor	4

O	40410	Etiqueta marca "Kappesberg Premium"	1
P	25449	Ponteira para puxador slim cromada	2
P	40401	Ponteira para puxador slim rose	2
Q	25443	Puxador alumínio slim 555mm	2
R	95	Parafuso flange 5,0x50 zincado branco	4
S	8827	Suporte aéreo metalizado zincado branco	2
T	8828	Capa para suporte aéreo metal branca	2
T	28549	Capa para suporte aéreo metal pisano	2
U	10745	Buchas nylon 8x50	4
V	25827	Parafuso flange 3,5x14 zincado branco	12
W	18458	Suporte triangular preto	8
X	5256	Parafuso chato 4,0x20 bicromatizado	8
Y	226	Parafuso chato 4,0x40 bicromatizado	7
Z	38308	Trilho telescópico mini light (30) 450mm	2
AA	10079	Perfil "H" 670mm Branco	1
AA	14991	Perfil "H" 670mm Bege	1

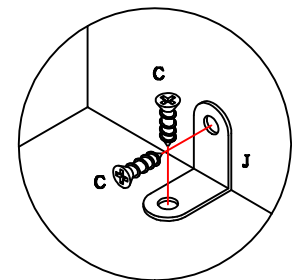




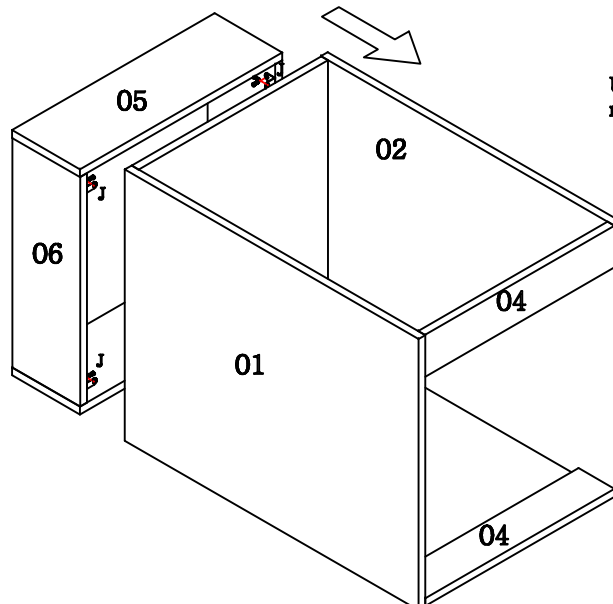
Detalhe da fixação do Minifix.



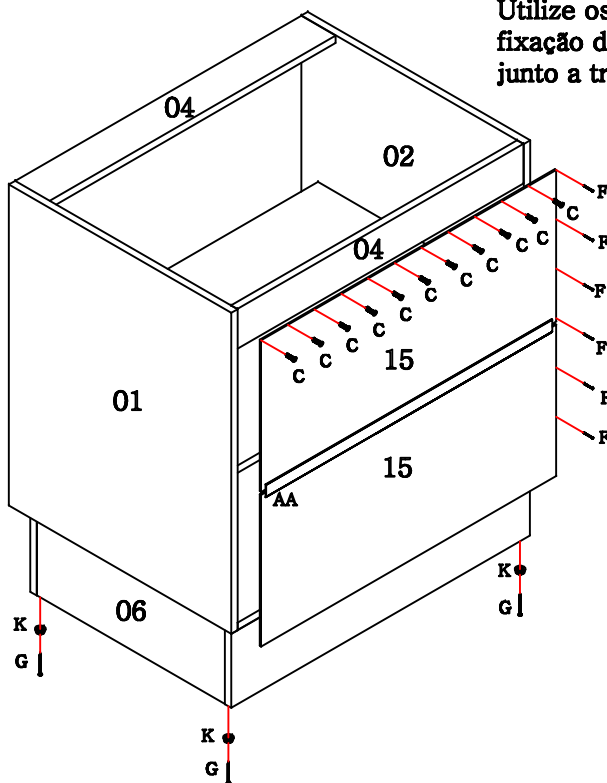
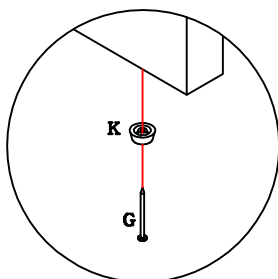
Fixe os rodapés com as cantoneiras "H" pelo lado interno.



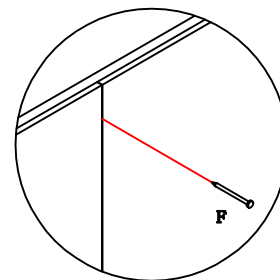
Utilize os L's de metal "J" para fixar os rodapés no módulo com os parafusos "C".



Detalhe da fixação das sapatas deslizadoras "K".

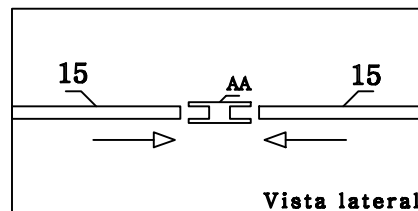


Utilize os parafusos "C" para fazer a fixação das costas na parte superior junto a travessa.



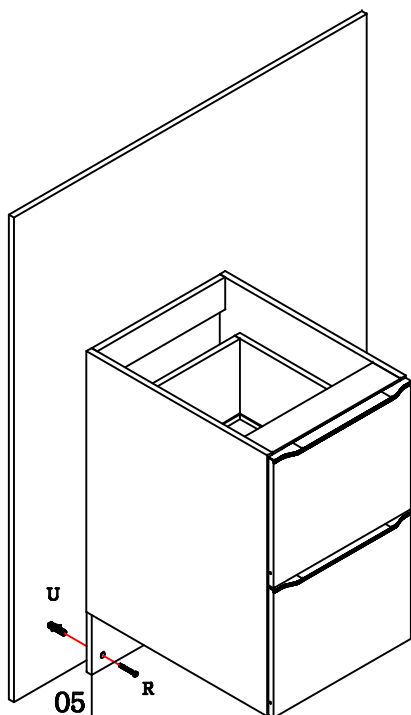
Detalhe da fixação dos pregos nas costas do móvel.

Procedimento de colocação do perfil H.

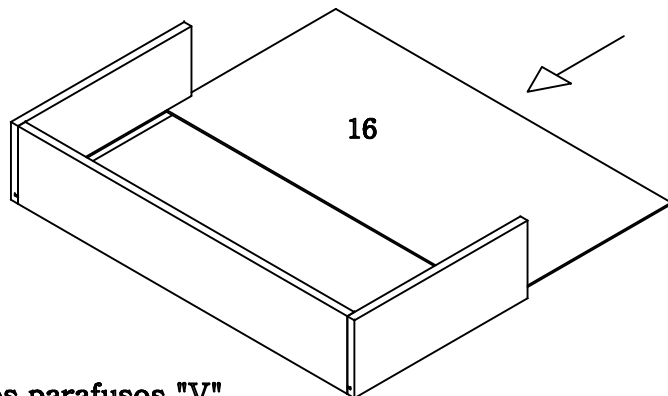
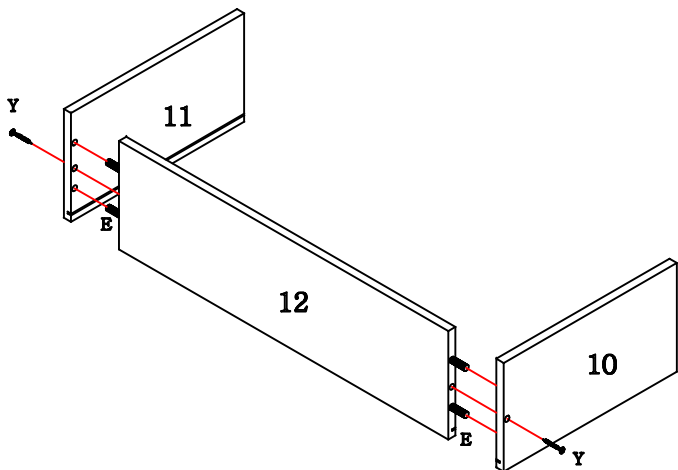


Para montar a cozinha suspensa:

- Utilize o rodapé frontal ou traseiro "05" que acompanha o móvel como apoio para sua fixação na parede, utilizando a bucha "U" e o parafuso "R".
- Em cada lateral fixe um suporte aéreo metalizado "S" com o parafuso "C" e na parede com o parafuso "R" e com a bucha "U".
- Coloque uma capa "T" em cada suporte "S".



Utilize o parafuso "D" para unir um módulo no outro.



Utilize os parafusos "V" para fixar o puxador.

