

# MANUAL DE MONTAGEM

## ATENÇÃO:

- 1 - Ler atentamente toda o manual antes de iniciar a montagem do móvel.
- 2 - A montagem deve ser feita em uma superfície plana e limpa.
- 3 - Recomenda-se utilizar a embalagem do móvel para forrar e chão e assim não danificá-los

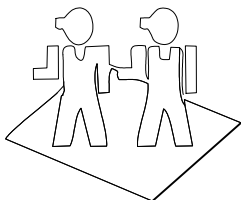
## LIMPEZA E CONSERVAÇÃO:

A limpeza do móvel deve ser feita com utilização de pano umedecido com água, podendo conter uma pequena quantidade de álcool. Não utilize produtos abrasivos.

## GARANTIA:

90 dias para defeitos de fabricação.

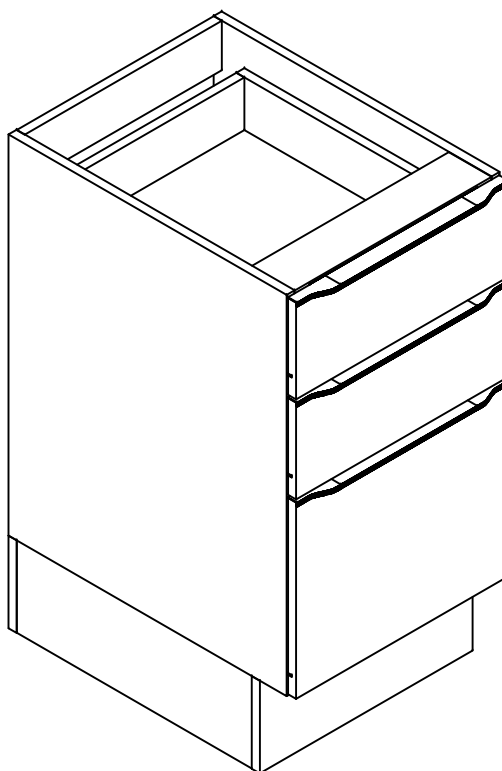
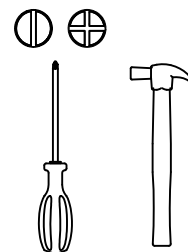
Quantidade de pessoas  
necessárias para montar o  
móvel



Tempo necessário para a  
montagem: 45min



Ferramentas necessárias



Garantia de 03 meses, por  
defeito de fabricação.

Lista de peças

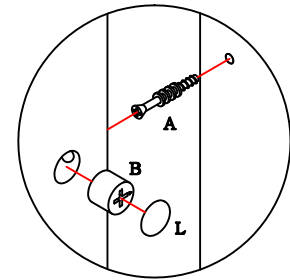
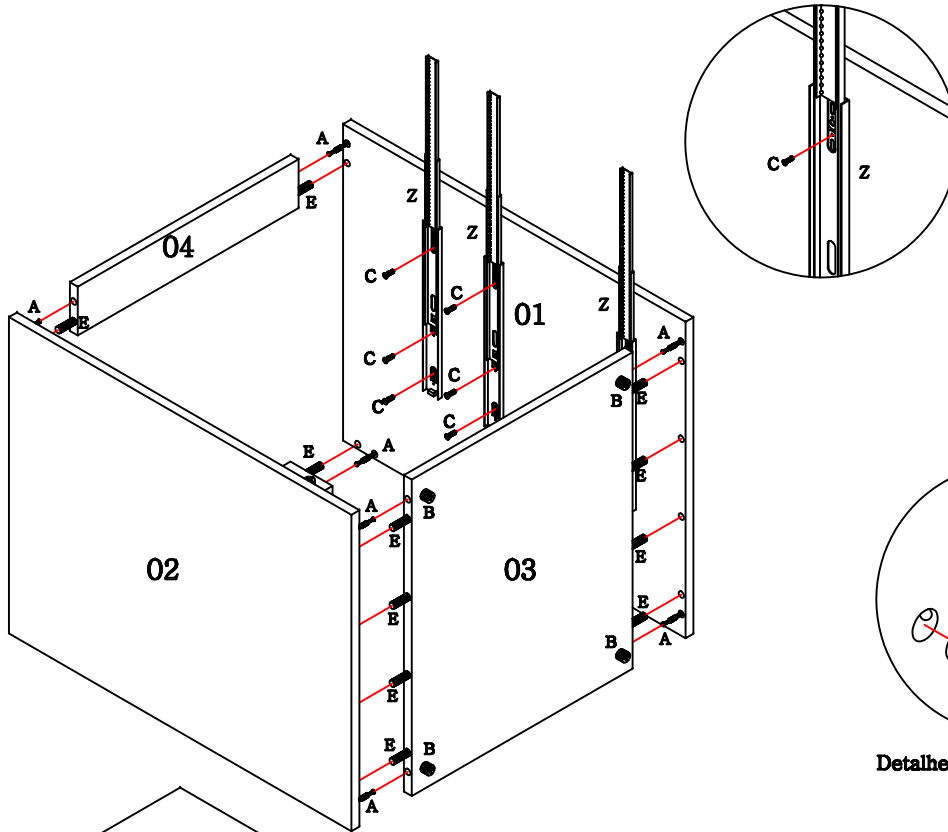
Código de assistência	Descrição	Quant.	Compr. (mm)	Larg. (mm)	Espes. (mm)	Caixa/ volume
01	Lateral direita	1	650	520	15	A
02	Lateral esquerda	1	650	520	15	A
03	Base	1	569	520	15	A
04	Travessas	2	569	80	15	A
05	Rodapé frontal e traseiro	2	598	150	15	A
06	Rodapé lateral	2	440	150	15	A
07	Lateral de gaveta esquerda	2	450	100	15	A
08	Lateral de gaveta direita	2	450	100	15	A
09	Cabeceira de gaveta	2	512	100	15	A
10	Lateral do gavetão esquerdo	1	450	200	15	A
11	Lateral do gavetão direito	1	450	200	15	A
12	Cabeceira do gavetão	1	512	200	15	A
13	Frente de gaveta menor	2	595	157	15	A
14	Frente de gaveta maior	1	595	318	15	A
15	Costa	2	590	317	3	A
16	Fundo de gaveta	3	525	448	3	A

Ferragem

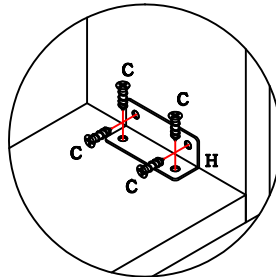
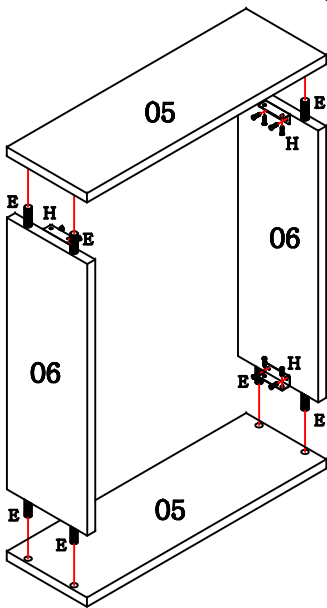
	Código de assistência	Descrição	Quant.
A	30945	Minifix (parafuso)	14
B	30950	Minifix (tambor)	14
C	4214	Parafuso chato 3,5x14 cabeça rebaixada	80
D	491	Parafuso chato 4,0x25 bicromatizado	4
E	1802	Cavilha 6x30mm	36
F	107	Prego 10 x 10	20
G	149	Prego 13 x 15	4
H	899	Cantoneira de metal	4
I	41	Cola branca em bisnaga (10g)	1
J	85	"L" de metal	12
K	1901	Sapata deslizadora preta	4
L	31260	Tapa furo adesivo 19mm Branco	14
L	40392	Tapa furo adesivo 19mm Itapua	14
M	21461	Tapa furo adesivo 13mm Branco	4
M	40391	Tapa furo adesivo 13mm Itapua	4
N	40534	Batente de silicone incolor	6

O			Etiqueta marca "Kappesberg Premium"	
P	25449		Ponteira para puxador slim cromada	3
P	40401		Ponteira para puxador slim rose	3
Q	25444		Puxador alumínio slim 455mm	3
R	95		Parafuso flange 5,0x50 zincado branco	4
S	8827		Suporte aéreo metalizado zincado branco	2
T	8828		Capa para suporte aéreo metal branca	2
T	28549		Capa para suporte aéreo metal pisano	2
U	10745		Bucha nylon 8x50	4
V	25827		Parafuso flange 3,5x14 zincado branco	18
W	18458		Suporte triangular preto	6
X	5256		Parafuso chato 4,0x20 bicromatizado	6
Y	226		Parafuso chato 4,0x40 bicromatizado	9
Z	38308		Triho telescópico mini light (30) 450mm	3
AA	380		Perfil "H" 575mm Branco	1
AA	14990		Perfil "H" 575mm Carvalle	1

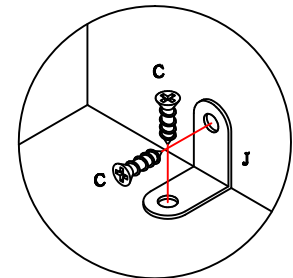




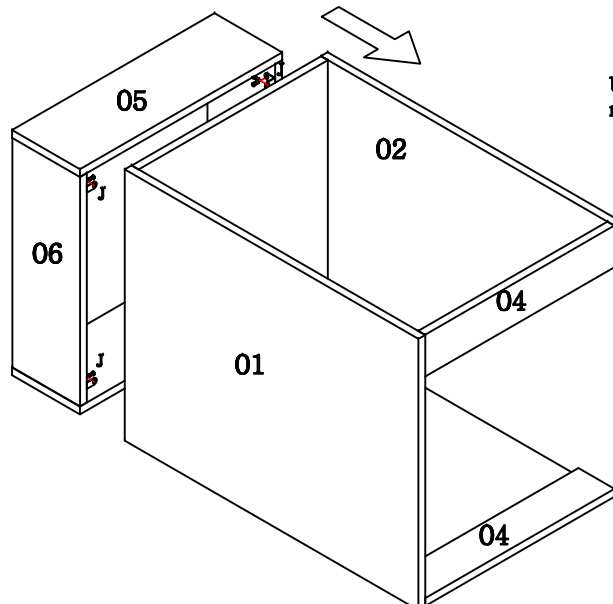
Detalhe da fixação do Minifix.



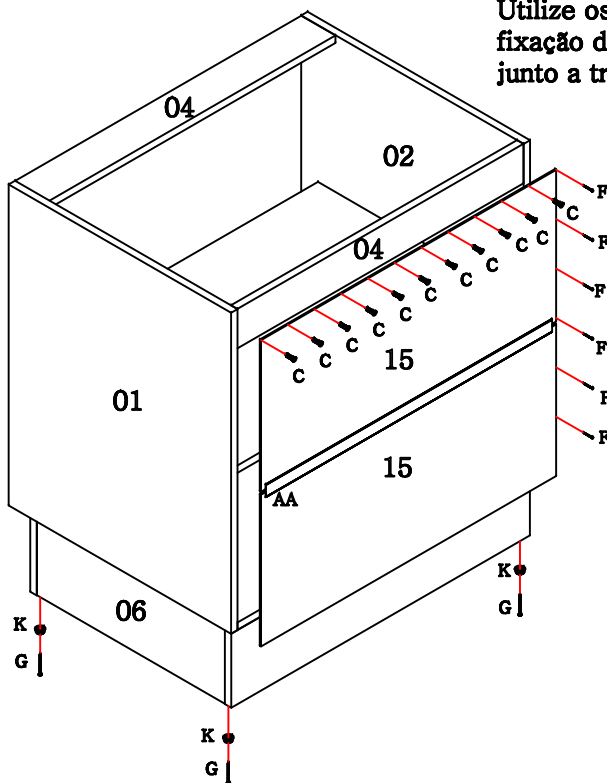
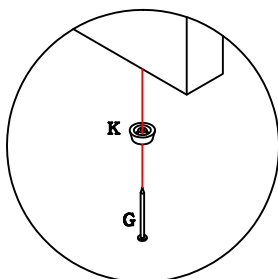
Fixe os rodapés com as cantoneiras "H" pelo lado interno.



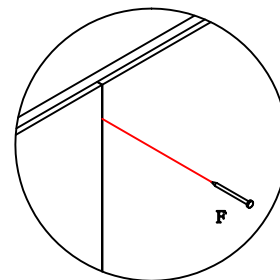
Utilize os L's de metal "J" para fixar os rodapés no módulo com os parafusos "C".



Detalhe da fixação das sapatas deslizadoras "K".

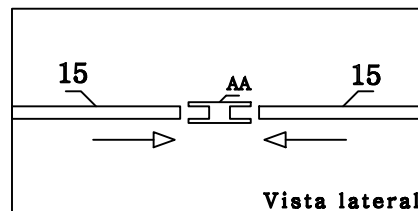


Utilize os parafusos "C" para fazer a fixação das costas na parte superior junto a travessa.



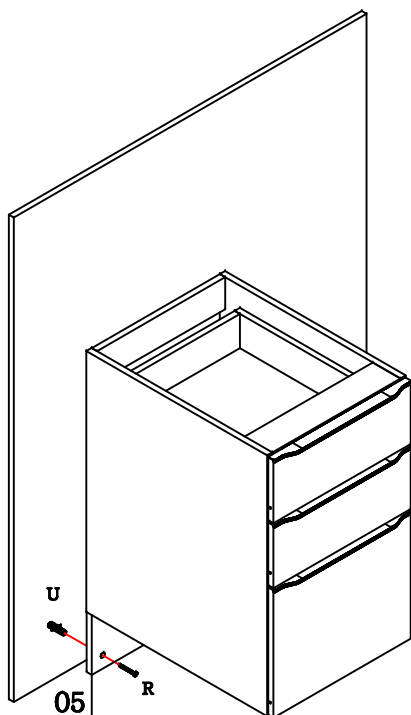
Detalhe da fixação dos pregos nas costas do móvel.

Procedimento de colocação do perfil H.

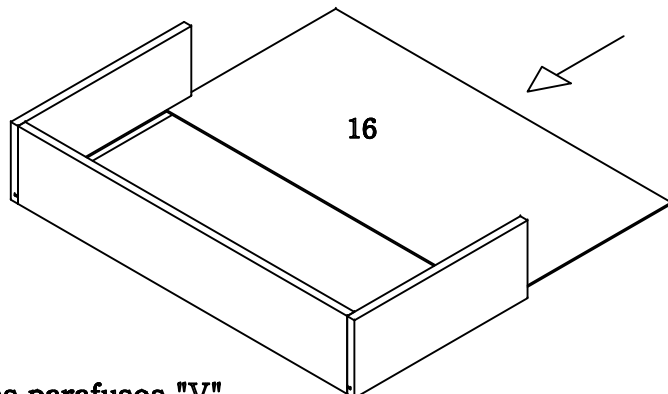
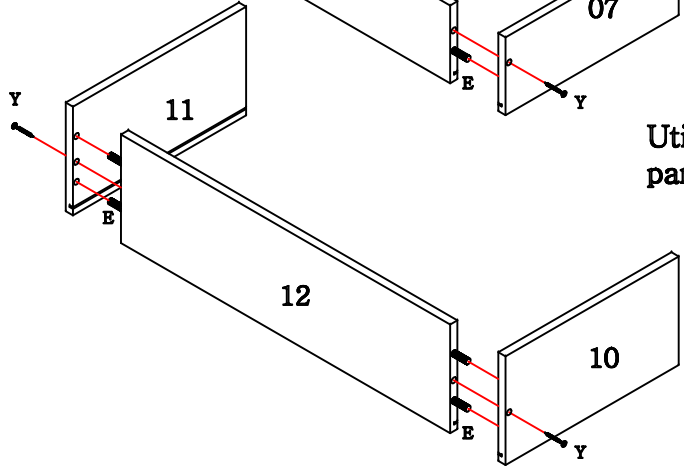
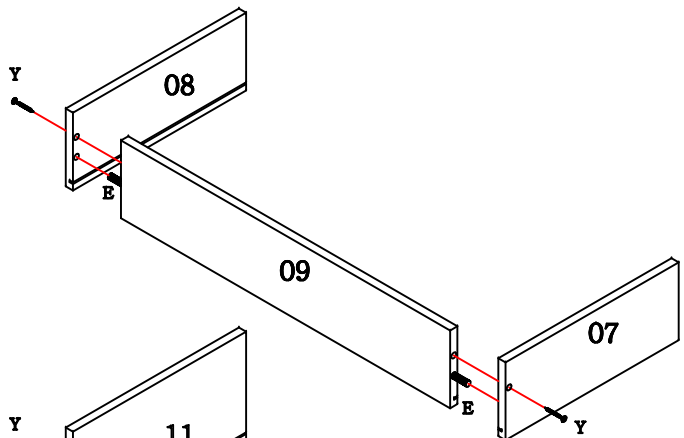


Para montar a cozinha suspensa:

- Utilize o rodapé frontal ou traseiro "05" que acompanha o móvel como apoio para sua fixação na parede, utilizando a bucha "U" e o parafuso "R".
- Em cada lateral fixe um suporte aéreo metalizado "S" com o parafuso "C" e na parede com o parafuso "R" e com a bucha "U".
- Coloque uma capa "T" em cada suporte "S".



Utilize o parafuso "D" para unir um módulo no outro.



Utilize os parafusos "V"  
para fixar o puxador.

