

# MANUAL DE MONTAGEM

## ATENÇÃO:

- 1 - Ler atentamente toda o manual antes de iniciar a montagem do móvel.
- 2 - A montagem deve ser feita em uma superfície plana e limpa.
- 3 - Recomenda-se utilizar a embalagem do móvel para forrar e chão e assim não danificá-los

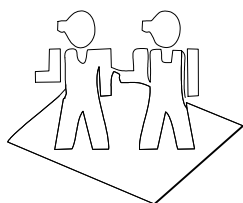
## LIMPEZA E CONSERVAÇÃO:

A limpeza do móvel deve ser feita com utilização de pano umedecido com água, podendo conter uma pequena quantidade de álcool. Não utilize produtos abrasivos.

## GARANTIA:

90 dias para defeitos de fabricação.

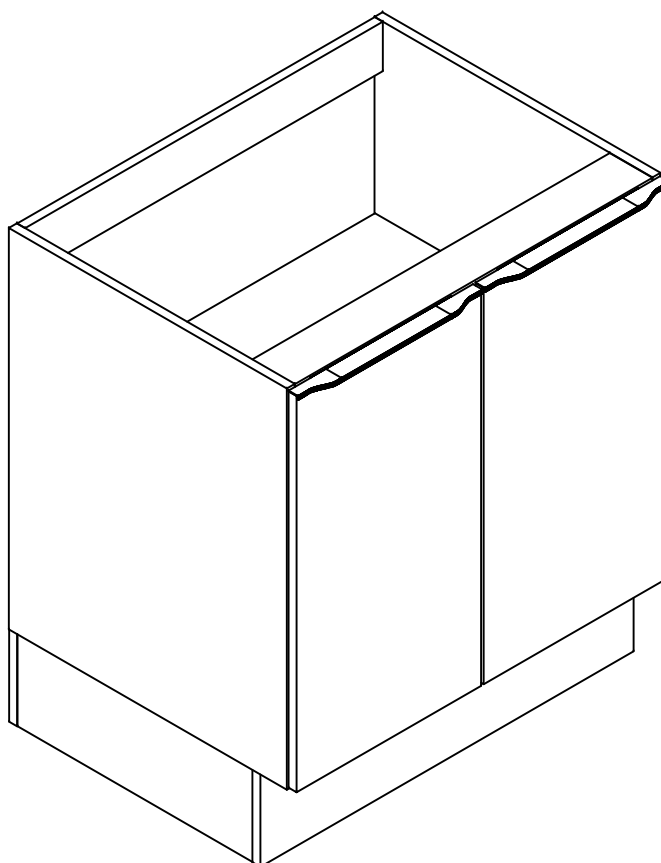
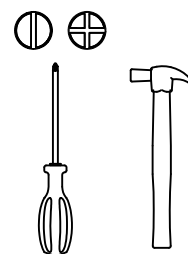
Quantidade de pessoas  
necessárias para montar o  
móvel



Tempo necessário para a  
montagem: 45min



Ferramentas necessárias



Garantia de 03 meses, por  
defeito de fabricação.

Lista de peças

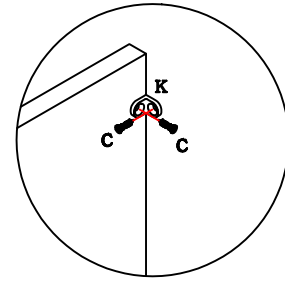
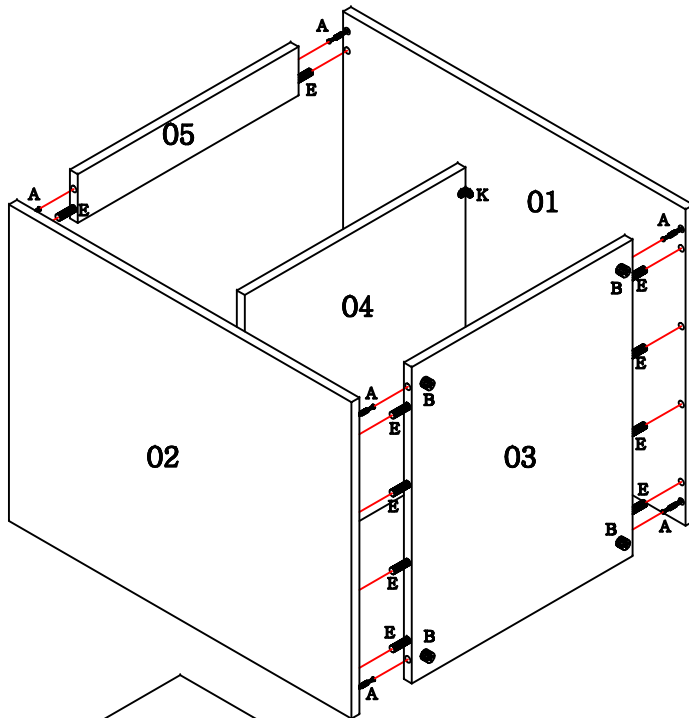
Código de assistência	Descrição	Quant.	Compr. (mm)	Larg. (mm)	Espes. (mm)	Caixa/ volume
01	Lateral direita	1	650	520	15	A
02	Lateral esquerda	1	650	520	15	A
03	Base	1	669	520	15	A
04	Prateleira	1	669	480	15	A
05	Travessas	2	669	80	15	A
06	Rodapé frontal e traseiro	2	698	150	15	A
07	Rodapé lateral	2	440	150	15	A
08	Porta	2	345	642	15	A
09	Costa	2	690	317	3	A

Ferragem

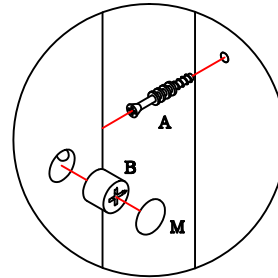
	Código de assistência	Descrição	Quant.
A	30945	Minifix (parafuso)	8
B	30950	Minifix (tambor)	8
C	4214	Parafuso chato 3,5x14 cabeça rebaixada	58
D	491	Parafuso chato 4,0x25 bicromatizado	4
E	1802	Cavilha 6x30mm	20
F	107	Prego 10 x 10	40
G	149	Prego 13 x 15	4
H	899	Cantoneira de metal	4
I	41	Cola branca em bisnaga (10g)	1
J	85	"L" de metal	12
K	8578	"L" de Zamaq 13x13	4
L	1901	Sapata deslizadora preta	4
M	31260	Tapa furo adesivo 19mm Branco	8
M	40392	Tapa furo adesivo 19mm Itapua	8
N	21461	Tapa furo adesivo 13mm Branco	4
N	40391	Tapa furo adesivo 13mm Itapua	4
O	40534	Batente de silicone incolor	2

P	40410	Etiqueta marca "Kappesberg Premium"	1
Q	7787	Dobradiça reta 35	4
R	7787	Calço para dobradiça	4
S	7787	Parafuso panela 4,0x14 para dobradiça	16
T	25449	Ponteira para puxador slim cromada	2
T	40401	Ponteira para puxador slim rose	2
U	25448	Puxador alumínio slim 205mm	2
V	95	Parafuso flange 5,0x50 zincado branco	4
W	8827	Suporte aéreo metalizado zincado branco	2
X	8828	Capa para suporte aéreo metal branca	2
X	28549	Capa para suporte aéreo metal pisano	2
Y	10745	Bucha nylon 8x50	4
Z	25827	Parafuso flange 3,5x14 zincado branco	12
AA	10079	Perfil "H" 670mm Branco	1
AA	14991	Perfil "H" 670mm Carvalle	1
AB	226	Parafuso chato 4,0x40 bicromatizado	3

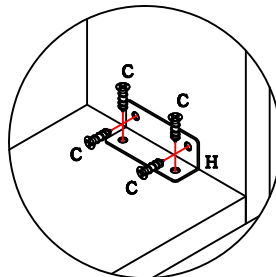
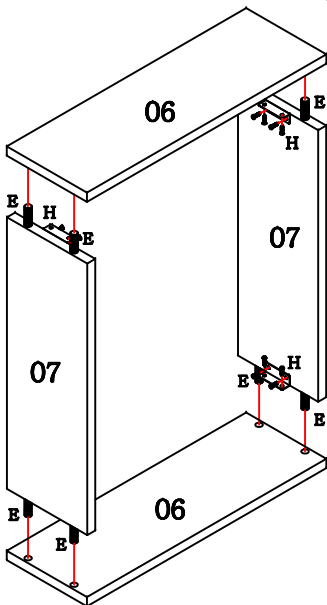




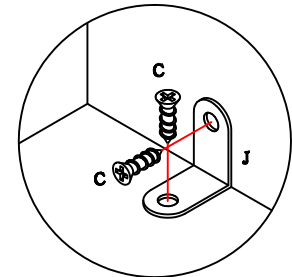
Utilize o L de Zamaq "K" para fixar as prateleiras nas laterais.



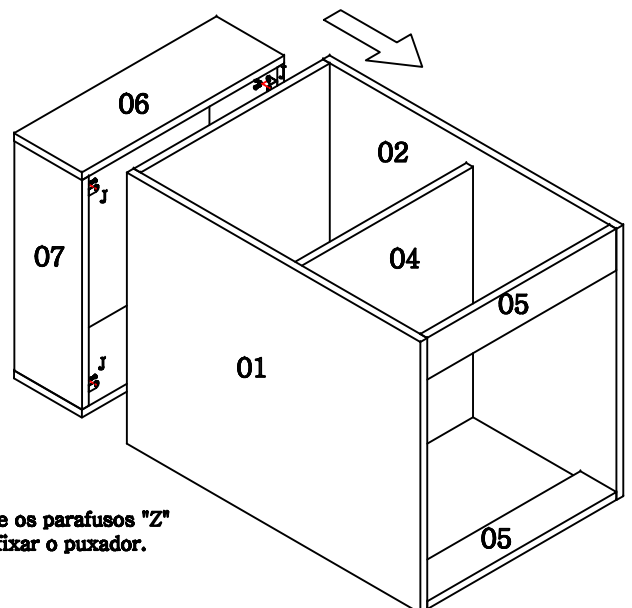
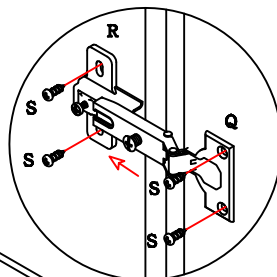
Detalhe da fixação do Minifix.



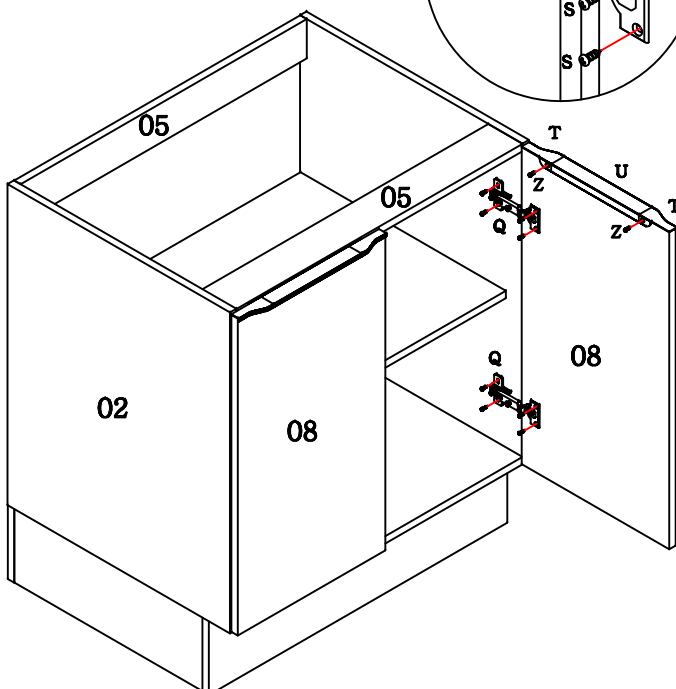
Fixe os rodapés com as cantoneiras "H" pelo lado interno.



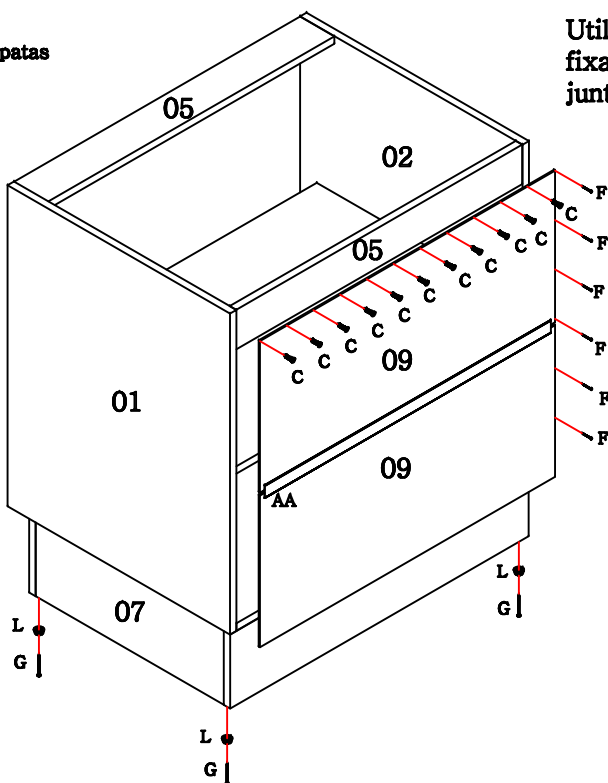
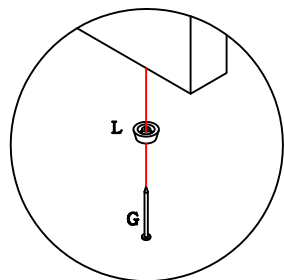
Utilize os L's de metal "J" para fixar os rodapés no módulo com os parafusos "C".



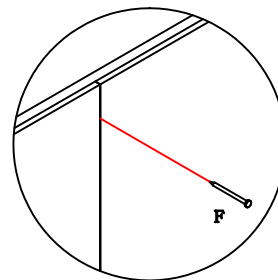
Utilize os parafusos "Z" para fixar o puxador.



Detalhe da fixação das sapatas deslizadoras "L".

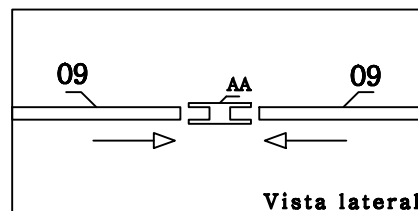


Utilize os parafusos "C" para fazer a fixação das costas na parte superior junto a travessa.



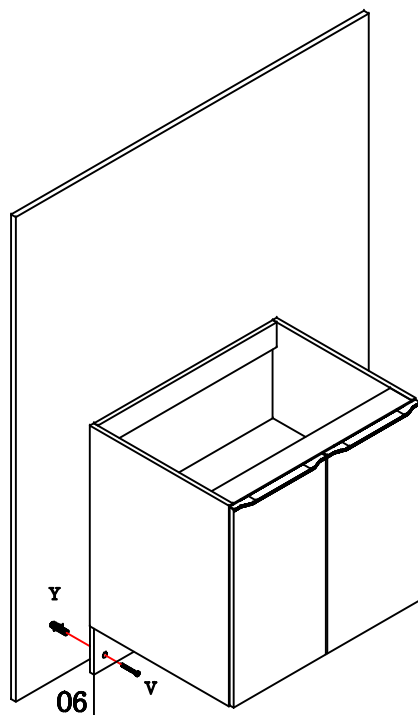
Detalhe da fixação dos pregos nas costas do móvel.

Procedimento de colocação do perfil H.



Para montar a cozinha suspensa:

- Utilize o rodapé frontal ou traseiro "06" que acompanha o móvel como apoio para sua fixação na parede, utilizando a bucha "Y" e o parafuso "V".
- Em cada lateral fixe um suporte aéreo metálico "W" com o parafuso "C" e na parede com o parafuso "V" e com a bucha "Y".
- Coloque uma capa "X" em cada suporte "W".



Utilize o parafuso "D" para unir um módulo no outro.