

MANUAL DE MONTAGEM

ATENÇÃO:

- 1 - Ler atentamente toda o manual antes de iniciar a montagem do móvel.
- 2 - A montagem deve ser feita em uma superfície plana e limpa.
- 3 - Recomenda-se utilizar a embalagem do móvel para forrar e chão e assim não danificá-los

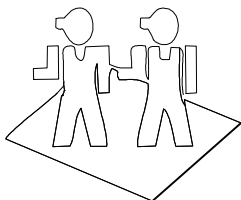
LIMPEZA E CONSERVAÇÃO:

A limpeza do móvel deve ser feita com utilização de pano umedecido com água, podendo conter uma pequena quantidade de álcool. Não utilize produtos abrasivos.

GARANTIA:

90 dias para defeitos de fabricação.

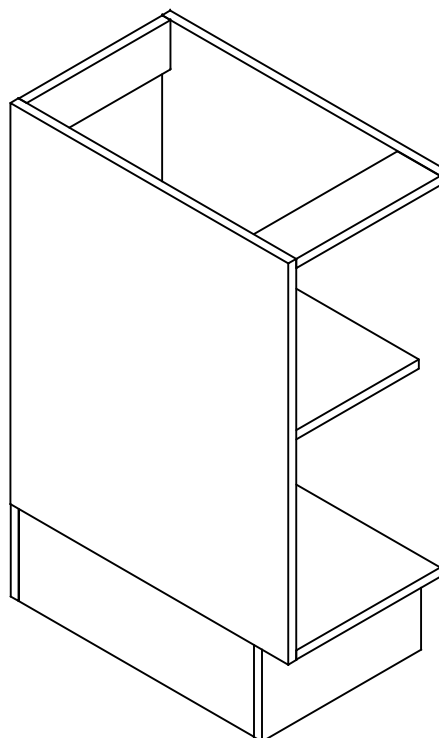
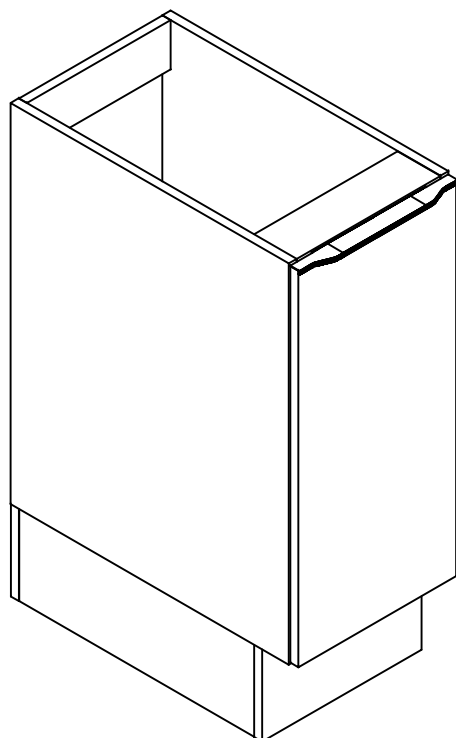
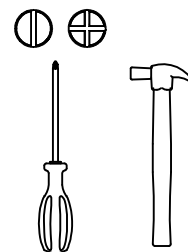
Quantidade de pessoas
necessárias para montar o
móvel



Tempo necessário para a
montagem: 45min



Ferramentas necessárias



Garantia de 03 meses, por
defeito de fabricação.

Lista de peças

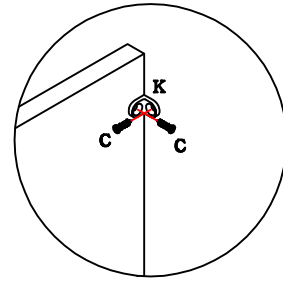
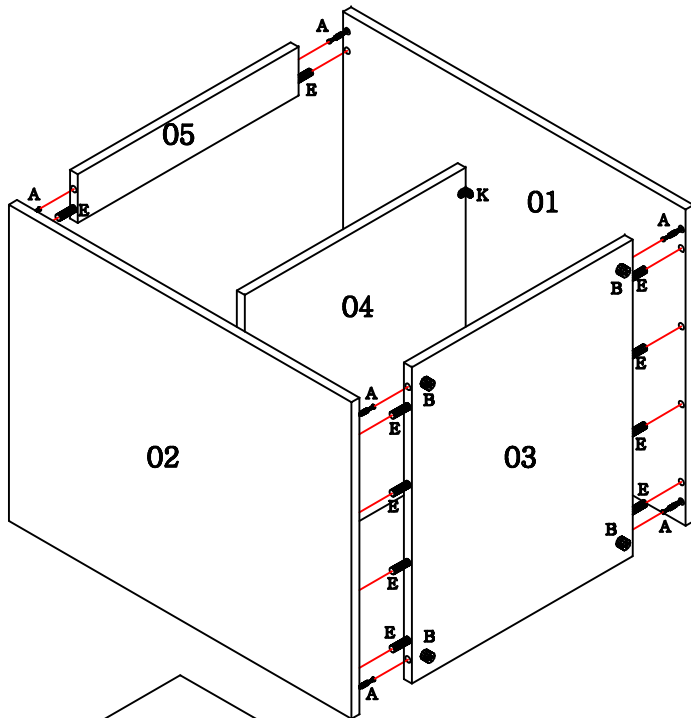
| Código de assistência | Descrição | Quant. | Compr. (mm) | Larg. (mm) | Espes. (mm) | Caixa/ volume |
|-----------------------|---------------------------|--------|-------------|------------|-------------|---------------|
| 01 | Lateral direita | 1 | 650 | 520 | 15 | A |
| 02 | Lateral esquerda | 1 | 650 | 520 | 15 | A |
| 03 | Base | 1 | 269 | 520 | 15 | A |
| 04 | Prateleira | 1 | 269 | 480 | 15 | A |
| 05 | Travessas | 2 | 269 | 80 | 15 | A |
| 06 | Rodapé frontal e traseiro | 2 | 298 | 150 | 15 | A |
| 07 | Rodapé lateral | 2 | 440 | 150 | 15 | A |
| 08 | Porta | 1 | 295 | 642 | 15 | A |
| 09 | Costa | 1 | 640 | 290 | 3 | A |

Ferragem

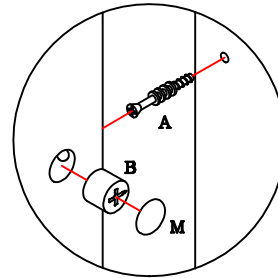
| | Código de assistência | Descrição | Quant. |
|---|-----------------------|--|--------|
| A | 30945 | Minifix (parafuso) | 8 |
| B | 30950 | Minifix (tambor) | 8 |
| C | 4214 | Parafuso chato 3,5x14 cabeça rebaixada | 55 |
| D | 491 | Parafuso chato 4,0x25 bicromatizado | 4 |
| E | 1802 | Cavilha 6x30mm | 20 |
| F | 107 | Prego 10 x 10 | 16 |
| G | 149 | Prego 13 x 15 | 4 |
| H | 899 | Cantoneira de metal | 4 |
| I | 41 | Cola branca em bisnaga (10g) | 1 |
| J | 85 | "L" de metal | 12 |
| K | 8578 | "L" de Zamaq 13x13 | 4 |
| L | 1901 | Sapata deslizadora preta | 4 |
| M | 31260 | Tapa furo adesivo 19mm Branco | 8 |
| M | 40392 | Tapa furo adesivo 19mm Itapua | 8 |
| N | 21461 | Tapa furo adesivo 13mm Branco | 4 |
| N | 40391 | Tapa furo adesivo 13mm Itapua | 4 |

| | | | |
|----|-------|---|---|
| O | 40534 | Batente de silicone incolor | 1 |
| P | 40410 | Etiqueta marca "Kappesberg Premium" | 1 |
| Q | 7787 | Dobradiça reta 35 | 2 |
| R | 7787 | Calço para dobradiça | 2 |
| S | 7787 | Parafuso panela 4,0x14 para dobradiça | 8 |
| T | 25449 | Ponteira para puxador slim cromada | 1 |
| T | 40401 | Ponteira para puxador slim rose | 1 |
| U | 30927 | Puxador alumínio slim 155mm | 1 |
| V | 95 | Parafuso flange 5,0x50 zincado branco | 4 |
| W | 8827 | Suporte aéreo metalizado zincado branco | 2 |
| X | 8828 | Capa para suporte aéreo metal branca | 2 |
| X | 28549 | Capa para suporte aéreo metal pisanho | 2 |
| Y | 10745 | Buchas nylon 8x50 | 4 |
| Z | 25827 | Parafuso flange 3,5x14 zincado branco | 6 |
| AA | 226 | Parafuso chato 4,0x40 bicromatizado | 2 |

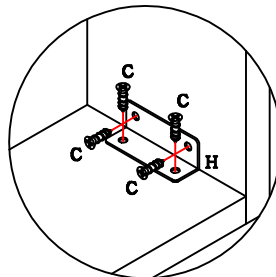
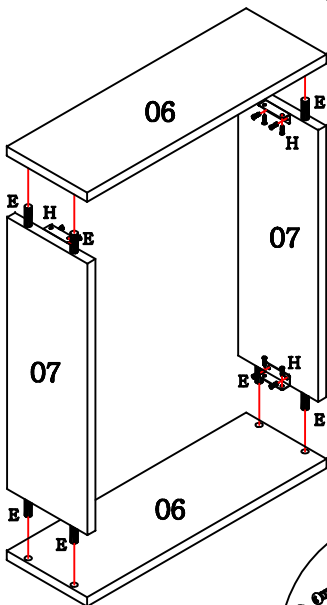




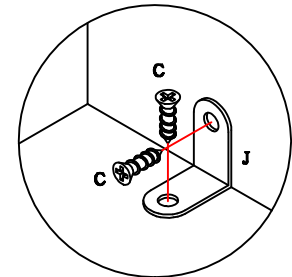
Utilize o L de Zamaq "K" para fixar as prateleiras nas laterais.



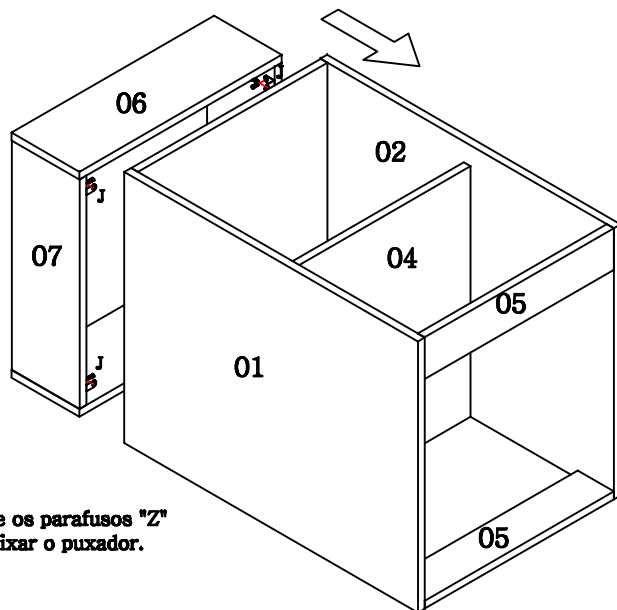
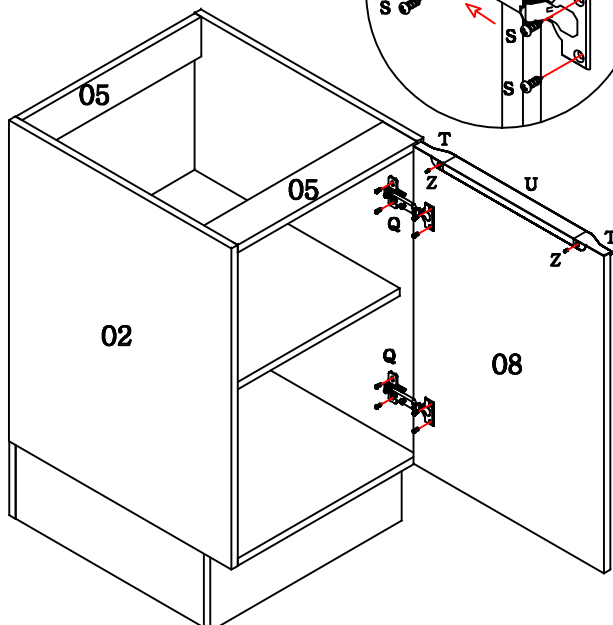
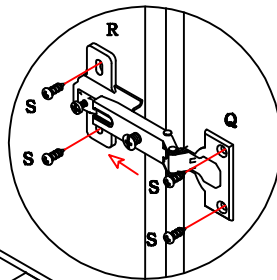
Detalhe da fixação do Minifix.



Fixe os rodapés com as cantoneiras "H" pelo lado interno.

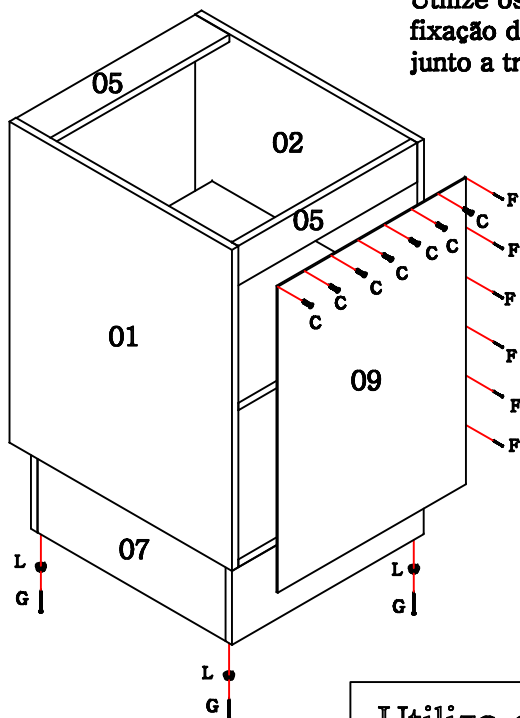
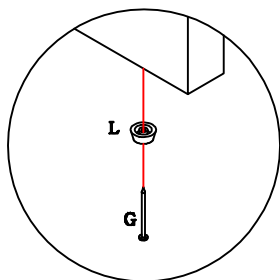


Utilize os L's de metal "J" para fixar os rodapés no módulo com os parafusos "C".

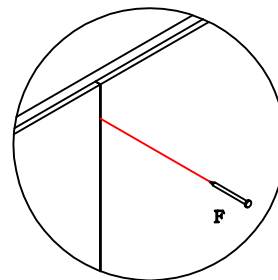


Utilize os parafusos "Z" para fixar o puxador.

Detalhe da fixação das sapatas deslizadoras "L".



Utilize os parafusos "C" para fazer a fixação das costas na parte superior junto a travessa.



Detalhe da fixação dos pregos nas costas do móvel.

Utilize o parafuso "D" para unir um módulo no outro.

Para montar a cozinha suspensa:

- Utilize o rodapé frontal ou traseiro "06" que acompanha o móvel como apoio para sua fixação na parede, utilizando a bucha "Y" e o parafuso "V".
- Em cada lateral fixe um suporte aéreo metálico "W" com o parafuso "C" e na parede com o parafuso "V" e com a bucha "Y".
- Coloque uma capa "X" em cada suporte "W".

