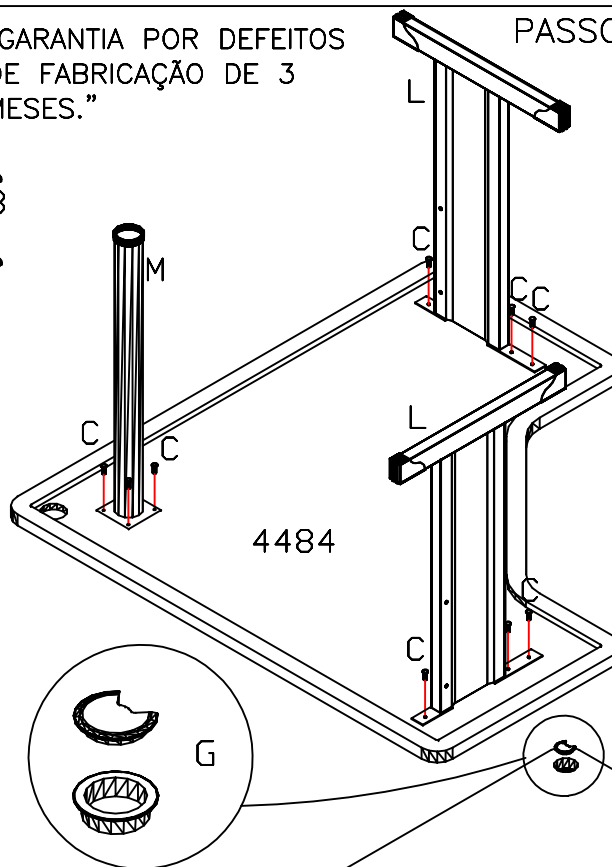
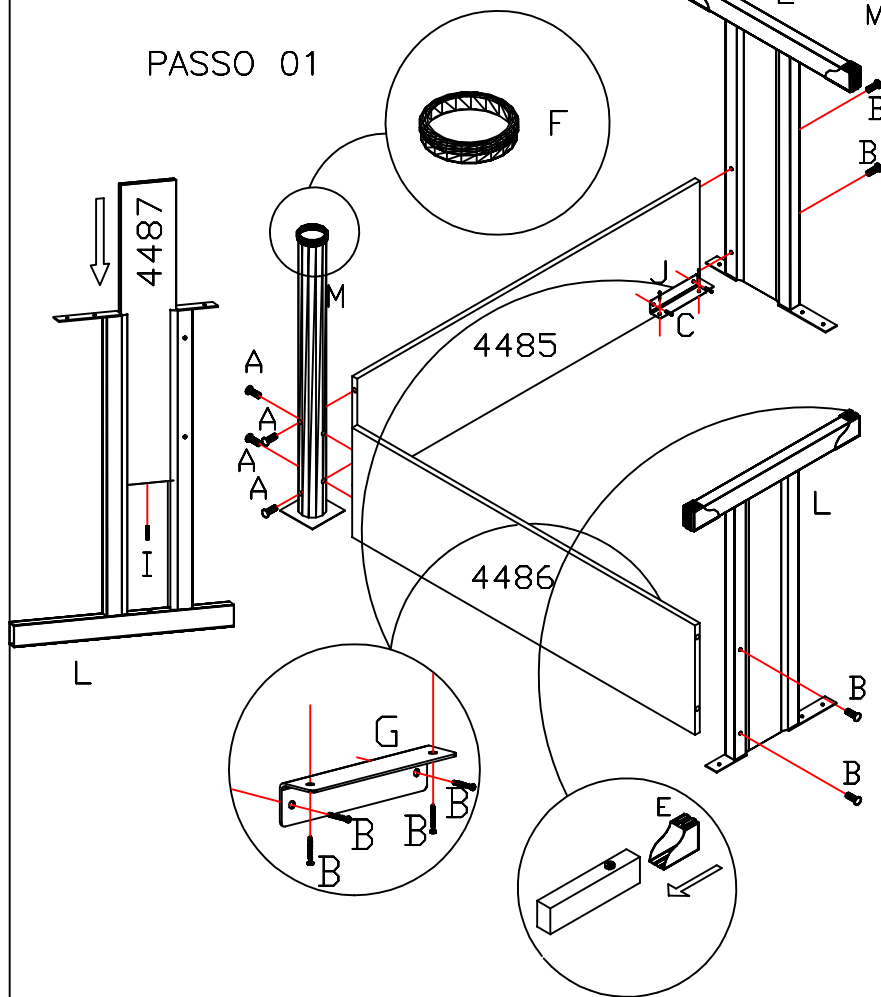


SISTEMA DE MONTAGEM

PASSO 01

"GARANTIA POR DEFEITOS DE FABRICAÇÃO DE 3 MESES."

PASSO 02

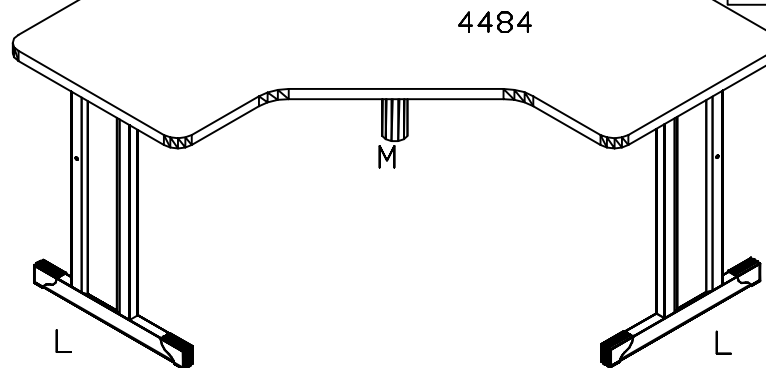


	C6D.	FERRAGEM	QTDE.
A	2336	7.0x100	04
B	1260	7.0x70	04
C	4214	3.5x14	23
D	248	CHAVE	01
F	2384	SAPATA DO PÉ CINZA CLARO	01
F	4425	SAPATA DO PÉ CINZA ESCURO	01
G	1741	PASSADOR DE FIO	01
H	1437	TAMPA P/ ESTRUTURAL CINZA CLARO	08
H	4430	TAMPA P/ ESTRUTURAL CINZA ESCURO	08
I	1802	CAVILHA 6x30	03
J	899		02
K	58	kappesberg	01
L	1447	CONJUNTO DE PÉS DE METAL COR CINZA	01
M	2373	PÉ DE METAL CILÍNDRICO COR CINZA	01
N	1440	SAPATA CINZA	04
□	4375	SAPATA ALUMÍNIO	04

"OBS; Para solicitar assistência técnica, utilize o código da ferragem indicada."

4484-TAMPO
4485-REFORÇO ' A '
4486-REFORÇO ' B '
4487-COMPLEMENTO DO PÉ

"OBS; Para solicitar assistência técnica, utilize o código das peças indicado."



ASPECTO FINAL