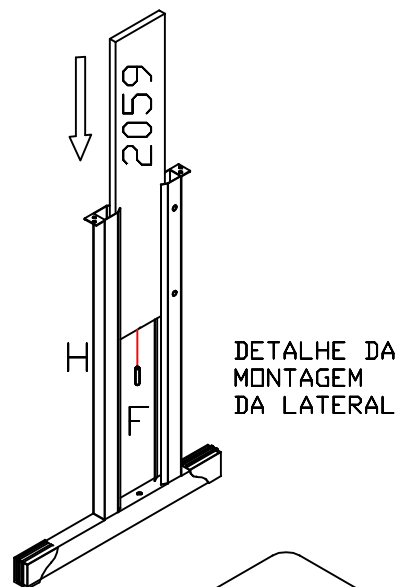
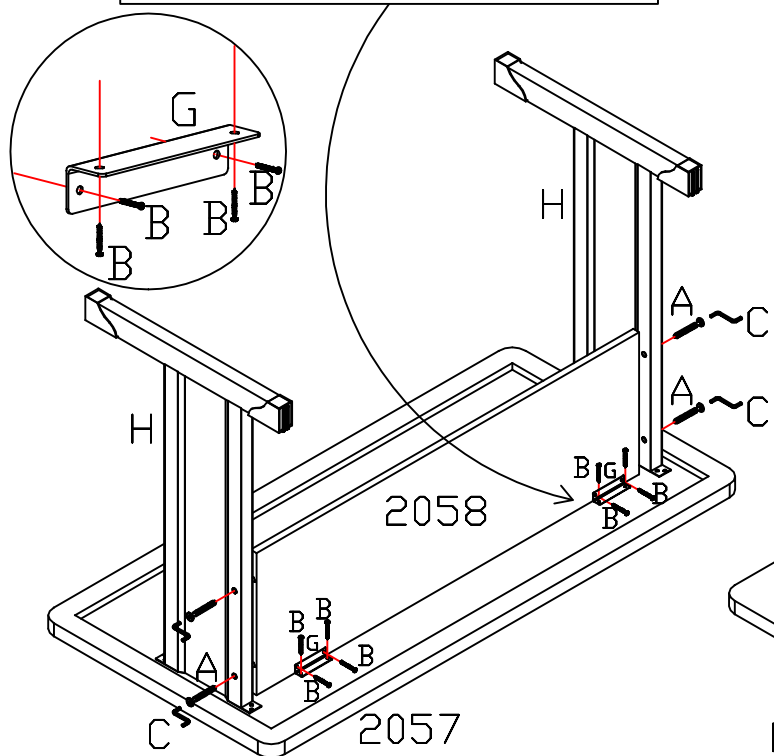


OBS.: "PARA GARANTIR A QUALIDADE DO PRODUTO COLOQUE A CANTONEIRA NA PARTE DE TRÁS DA MESA."



	CÓD.	FERRAGEM	QTDE.
A	1260	7,0x70	04
B	4214	3,5x14	19
C	248	CHAVE ALLEN	01
D	1437	TAMPA P/ ESTRUTURAL CINZA CRITAL	04
D	4430	TAMPA P/ ESTRUTURAL CINZA ALUMINIO	04
E	58	kappesberg ^{móveis}	01
F	1802		03
G	899		02
H	1447	CONJUNTO DE PÉS DE METAL COR CINZA	01
H	4374	CONJUNTO DE PÉS DE METAL COR ALUMINIO	01

"OBS; Para solicitar assistência técnica, utilize o código da ferragem indicada."

2057-TAMPO
2058-REFORÇO
2059-LATERAL

"OBS; Para solicitar assistência técnica, utilize o código da peça indicada."

"GARANTIA POR DEFEITO DE FABRICAÇÃO DE 3 MESES."