

MANUAL DE MONTAGEM

ATENÇÃO:

- 1 - Ler atentamente todo o manual antes de iniciar a montagem do móvel.
- 2 - A montagem deve ser feita em uma superfície plana e limpa.
- 3 - Recomenda-se utilizar a embalagem do móvel para forrar e chão e assim não danificá-los

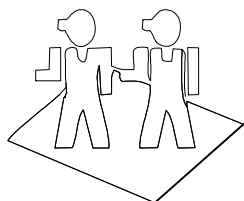
LIMPEZA E CONSERVAÇÃO:

A limpeza do móvel deve ser feita com utilização de pano umedecido com água, podendo conter uma pequena quantidade de álcool. Não utilize produtos abrasivos.

GARANTIA:

90 dias para defeitos de fabricação.

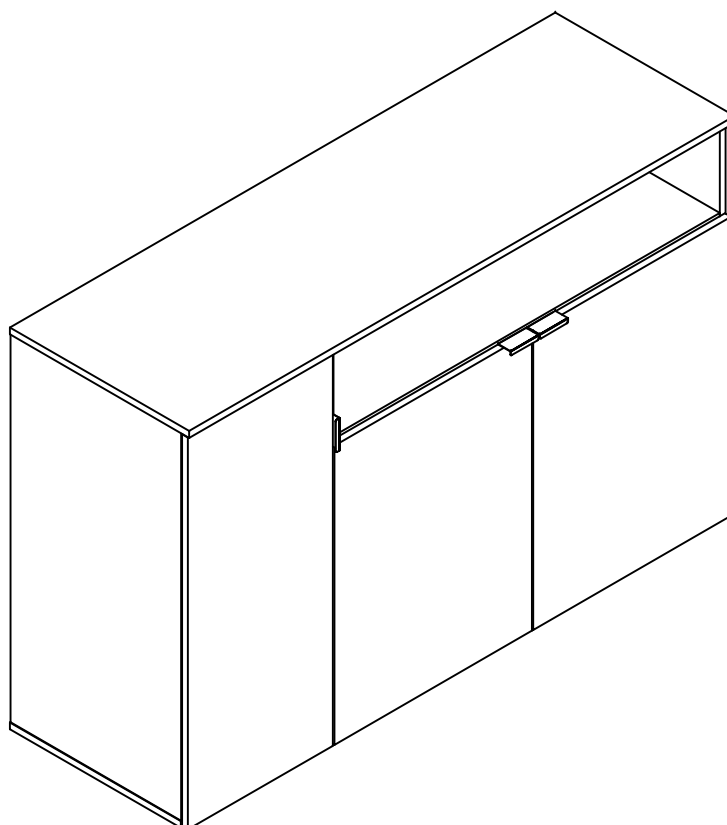
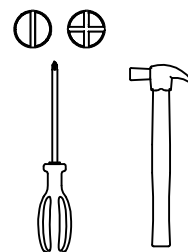
Quantidade de pessoas
necessárias para montar o
móvel



Tempo necessário para a
montagem: 2h



Ferramentas necessárias

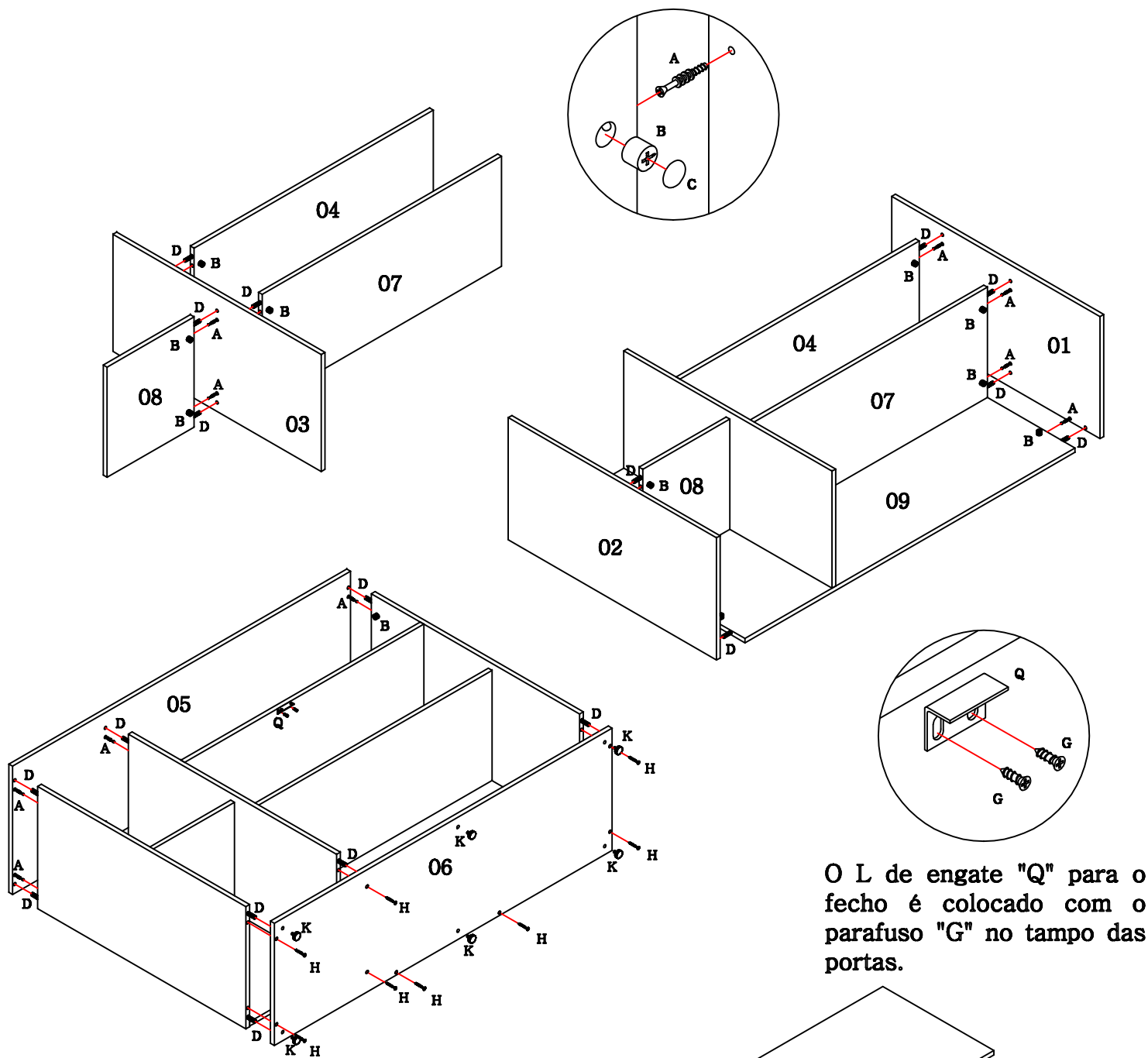


Lista de peças						
Código de assistência	Descrição	Quant.	Compr. (mm)	Larg. (mm)	Espes. (mm)	Caixa/ volume
01	Lateral direita	1	838	426	15	A
02	Lateral esquerda	1	838	426	15	A
03	Divisória	1	838	408	15	A
04	Tampo das portas	1	963	408	15	A
05	Tampo superior	1	1360	447	15	A
06	Base	1	1360	426	15	A
07	Prateleira maior	1	963	384	15	A
08	Prateleira menor	1	350	384	15	A
09	Costa	1	1328	838	15	A
10	Porta menor direita	1	493	646	15	A
11	Porta menor esquerda	1	493	646	15	A
12	Porta maior	1	361	846	15	A

Ferragem			
	Código de assistência	Descrição	Quant.
A	30945	Minifix (parafuso)	22
B	30950	Minifix (tambor)	22
C	14855	Tampa para minifix Carvalle	22
D	1802	Cavilha 6x30mm	28
E	58	Etiqueta marca "Kappesberg"	1
F	41	Cola branca em bisnaga (10g)	1
G	4214	Parafuso chato 3,5x14 cabeça rebaixada	10
H	226	Parafuso chato 4,0x40 bicromatizado	8
I	10109	Chave allen 6mm	1

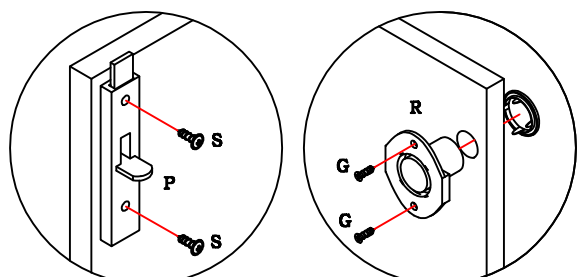
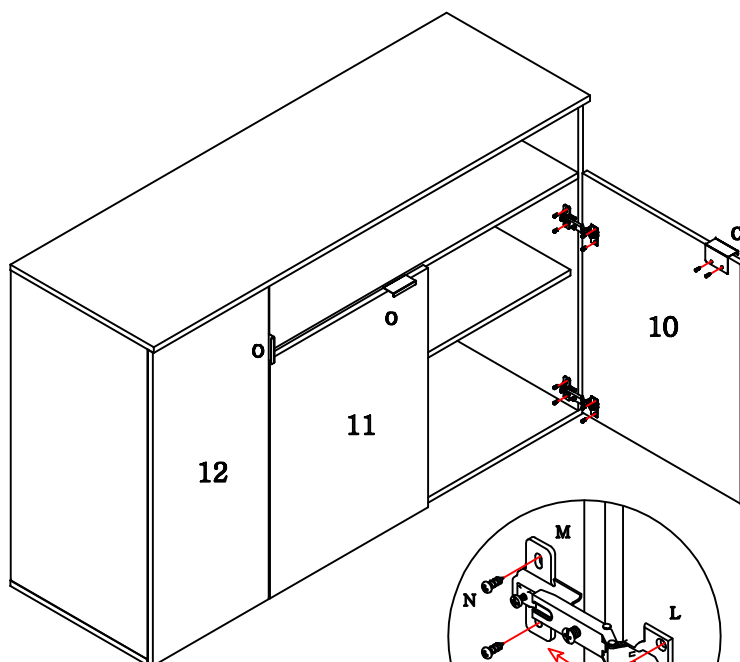
J	10102	Bucha americana 1/4 x 10	6
K	10101	Sapata regulável 1/4 x 10	6
L	7787	Dobradiça reta 35	6
M	7787	Calço para dobradiça	6
N	7787	Parafuso panela 4,0x14 para dobradiça	24
O	39999	Puxador de chapa J preto fosco	3
P	1621	Fecho zincado amarelo	1
Q	1622	"L" de engate	1
R	1620	Fechadura com chave	1
S	1178	Parafuso flange 3,5x16 bicromatizado	2





O L de engate "Q" para o fecho é colocado com o parafuso "G" no tampo das portas.

Utilize a chave allen "I" para inserir as buchas americanas na base, para em seguida colocar as sapatas reguláveis "K".



Fixe o fecho "P" na porta sem chave com o parafuso "S".

