

MANUAL DE MONTAGEM

ATENÇÃO:

- 1 - Ler atentamente toda o manual antes de iniciar a montagem do móvel.
- 2 - A montagem deve ser feita em uma superfície plana e limpa.
- 3 - Recomenda-se utilizar a embalagem do móvel para forrar e chão e assim não danificá-los

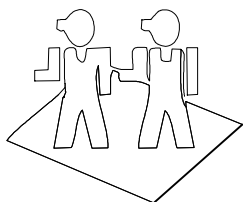
LIMPEZA E CONSERVAÇÃO:

A limpeza do móvel deve ser feita com utilização de pano umedecido com água, podendo conter uma pequena quantidade de álcool. Não utilize produtos abrasivos.

GARANTIA:

90 dias para defeitos de fabricação.

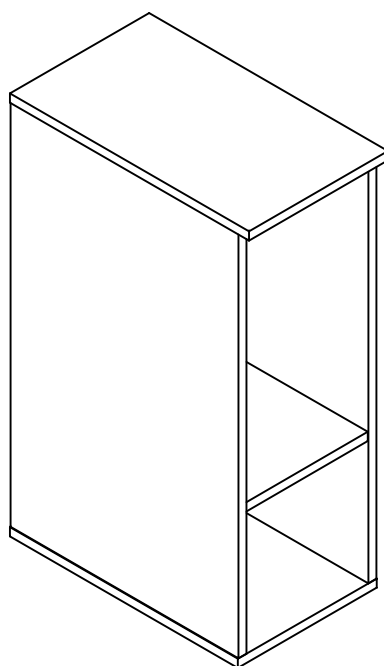
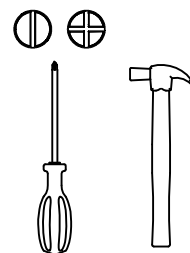
Quantidade de pessoas
necessárias para montar o
móvel



Tempo necessário para a
montagem: 45min



Ferramentas necessárias



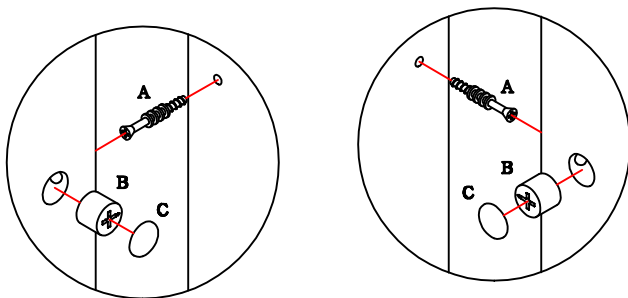
Lista de peças

Código de assistência	Descrição	Quant.	Compr. (mm)	Larg. (mm)	Espes. (mm)	Caixa/ volume
01	Lateral direita	1	688	426	15	A
02	Lateral esquerda	1	688	426	15	A
03	Tampo	1	260	447	15	A
04	Base	1	260	426	15	A
05	Prateleira	1	228	424	15	A

Ferragem

Código de assistência	Descrição	Quant.
A 30945	Minifix (parafuso)	8
B 30950	Minifix (tambor)	8
C 14855	Tampa para minifix Carvale	8
D 1802	Cavilha 6x30mm	12
E 58	Etiqueta marca "Kappesberg"	1

F 41		Cola branca em bisnaga (10g)	1
G 226		Parafuso chato 4,0x40 bicromatizado	6
H 10109		Chave allen 6mm	1
I 10102		Buchas americanas 1/4 x 10	4
J 10101		Sapata regulável 1/4 x10	4



Utilize a chave allen "H" para inserir as buchas americanas na base, para em seguida colocar as sapatas reguláveis "J".

