

MANUAL DE MONTAGEM

ATENÇÃO:

- 1 - Ler atentamente todo o manual antes de iniciar a montagem do móvel.
- 2 - A montagem deve ser feita em uma superfície plana e limpa.
- 3 - Recomenda-se utilizar a embalagem do móvel para forrar e chão e assim não danificá-los

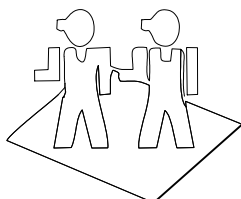
LIMPEZA E CONSERVAÇÃO:

A limpeza do móvel deve ser feita com utilização de pano umedecido com água, podendo conter uma pequena quantidade de álcool. Não utilize produtos abrasivos.

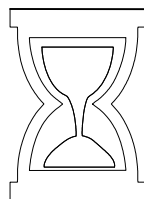
GARANTIA:

90 dias para defeitos de fabricação.

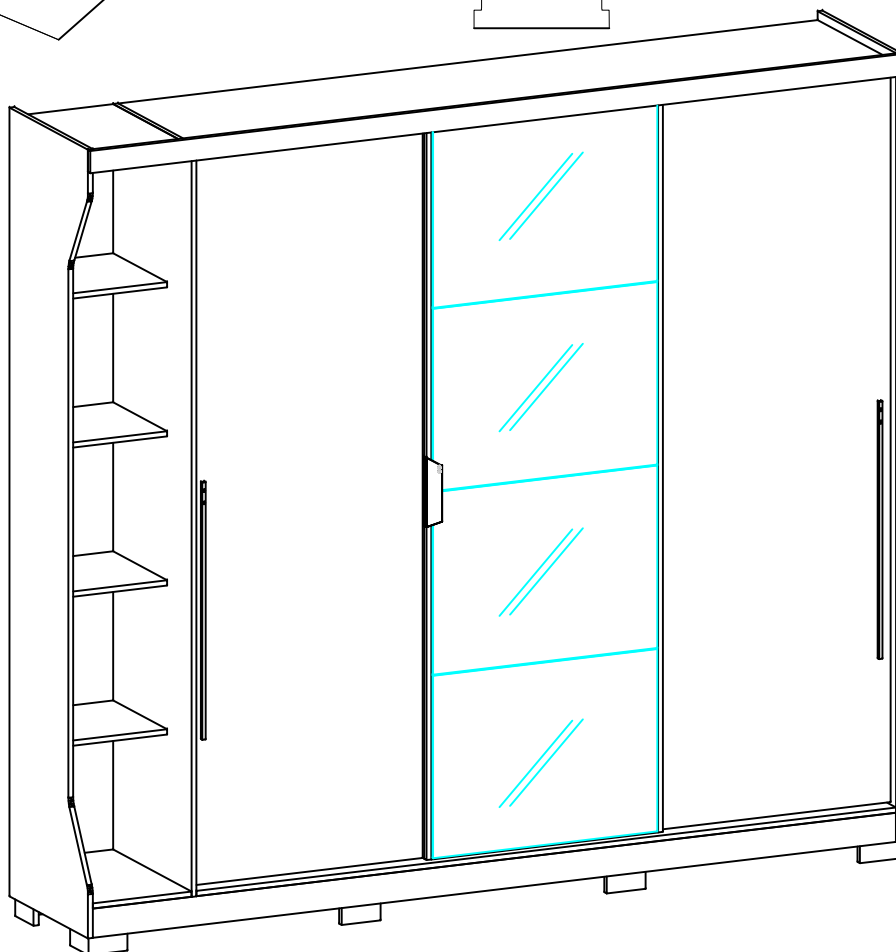
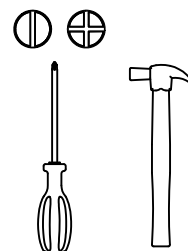
Quantidade de pessoas
necessárias para montar o
móvel



Tempo necessário para a
montagem: 4h

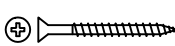
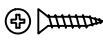
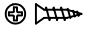

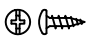
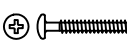
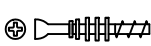
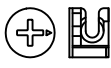
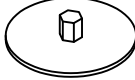
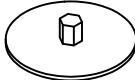

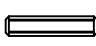
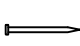
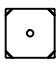

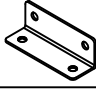

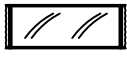




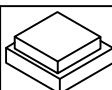
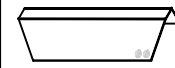
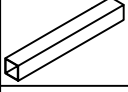









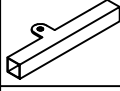
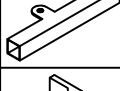






Ferramentas necessárias



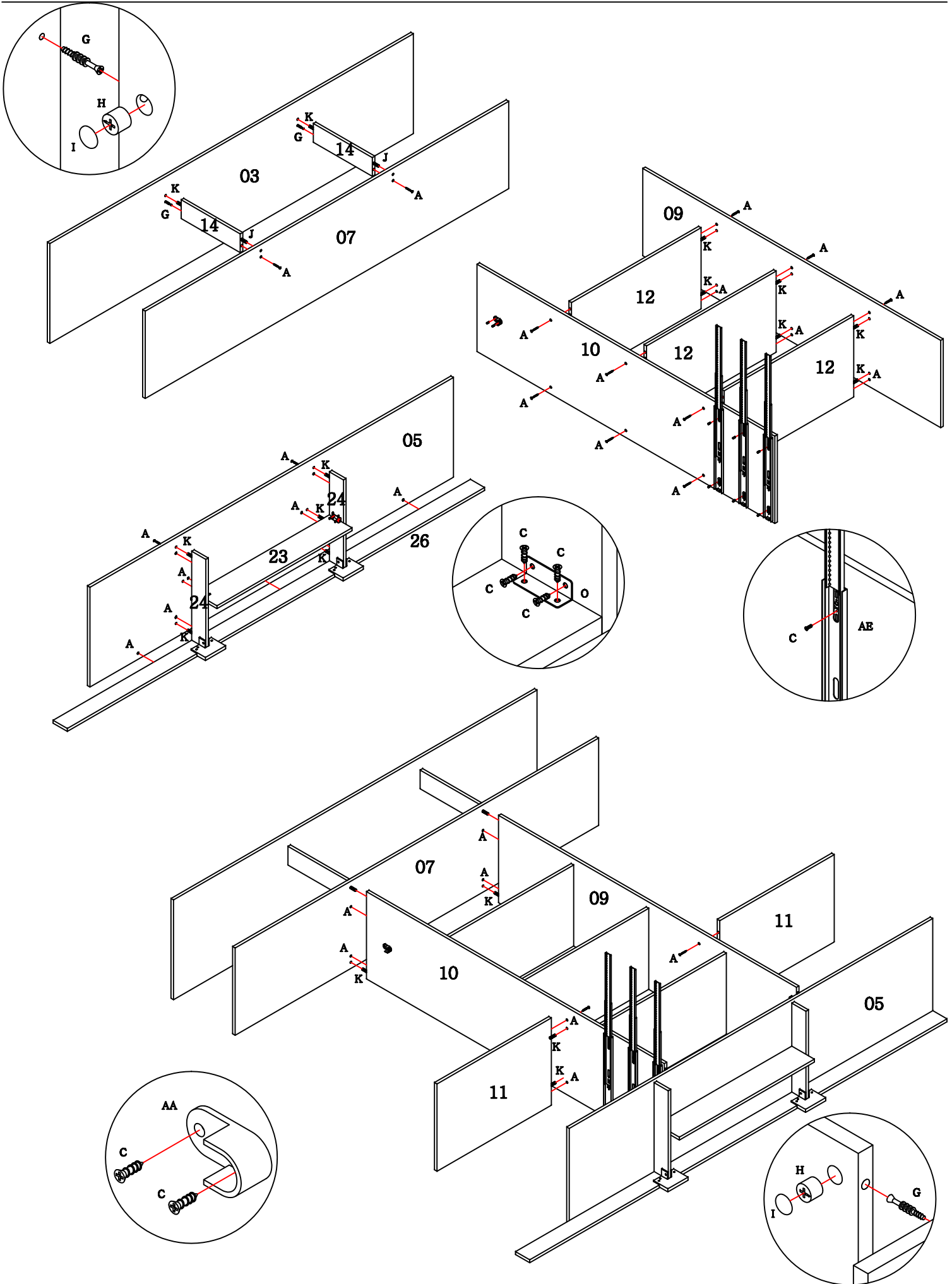
Lista de peças						
Código de assistência	Descrição	Quant.	Compr. (mm)	Larg. (mm)	Espes. (mm)	Caixa/ volume
01	Lateral direita	1	2270	512	15	A
02	Lateral esquerda	1	2270	512	15	A
03	Chapéu maior	1	2154	512	15	C
04	Chapéu menor	1	304	512	15	C
05	Base maior	1	2154	512	15	C
06	Base menor	1	304	512	15	C
07	Base do maleiro	1	2154	448	15	C
08	Divisória maior	1	2161	512	15	A
09	Divisória direita	1	1765	448	15	D
10	Divisória esquerda	1	1765	448	15	D
11	Tampo de gaveta	2	678	448	15	D
12	Prateleiras maiores	3	768	416	15	D
13	Prateleiras menores	4	304	352	15	C
14	Pilastra	2	350	96	15	C
15	Porta direita	1	2117	713	15	B
16	Porta esquerda	1	2117	713	15	B
17	Porta central	1	2117	698	15	B
18	Frente de gaveta	6	665	160	15	D
19	Lateral de gaveta direita	6	400	120	15	D
20	Lateral de gaveta esquerda	6	400	120	15	D
21	Cabeceira de gaveta	6	624	120	15	C
22	Rodaforro	1	2504	64	15	C
23	Rodapé interno maior	1	800	134	15	D
24	Rodapé interno menor	2	456	84	15	C
25	Rodapé frontal	1	2473	84	15	C
26	Rodapé traseiro	1	2473	84	15	C
27	Costas maiores	2	1782	693	3	B
28	Costas menores	2	1782	389	3	A
29	Costa lateral	1	2147	320	3	A
30	Costa do maleiro	1	2170	365	3	A
31	Fundo de gaveta	6	637	398	3	D

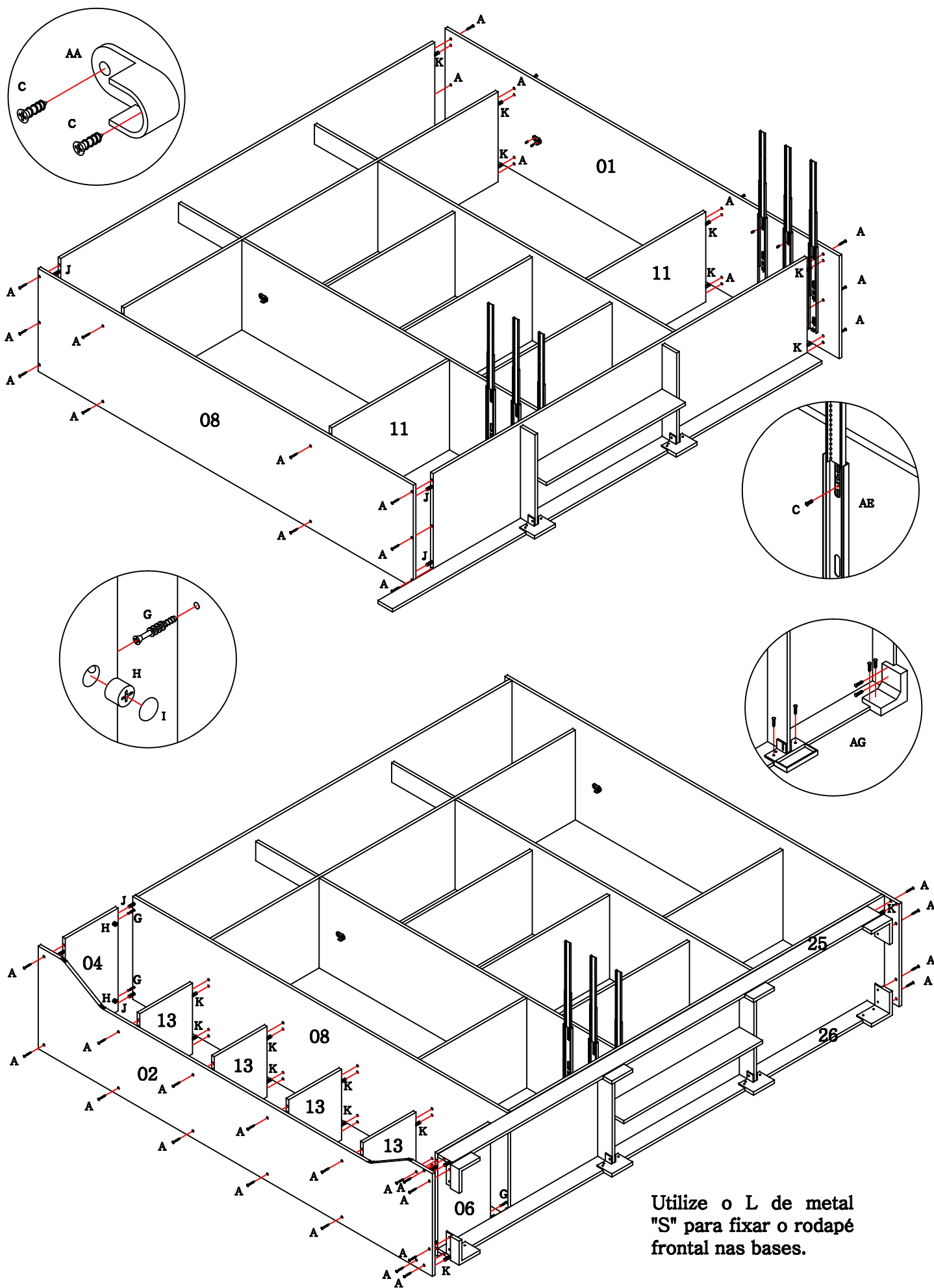
Ferragem

	Código de assistência	Descrição	Quant.
A	226	 Parafuso chato 4,0x40 bicromatizado	91
B	5256	 Parafuso chato 4,0x20 bicromatizado	24
C	4214	 Parafuso chato 3,5x14 cabeça rebaixada	140
D	25827	 Parafuso flange 3,5x14 zincado branco	2
E	1828	 Parafuso panela 3,5x14 bicromatizado	12
F	19730	 Parafuso maquina M4 X 20 cab. panela	4
G	30945	 Minifix (parafuso)	10
H	30950	 Minifix (tambor)	10
I	2347	 Tampa para minifix Branco	10
I	14855	 Tampa para minifix Carvalle	10
J	1925	 Cavilha 6x50mm	6
K	1802	 Cavilha 6x30mm	114
L	107	 Prego 10 x 10	165
M	1423	 Fixador de costa	79
N	40534	 Batente de silicone com logo "K"	12
O	899	 Cantoneira de metal	7
P	58	 Etiqueta marca "Kappesberg"	1
Q	41	 Cola branca em bisnaga (10g)	1
R	40524	 Espelho 69,0 x 52,5 3mm	4
S	85	 "L" de metal	16

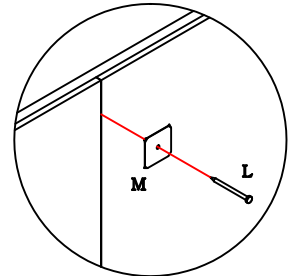
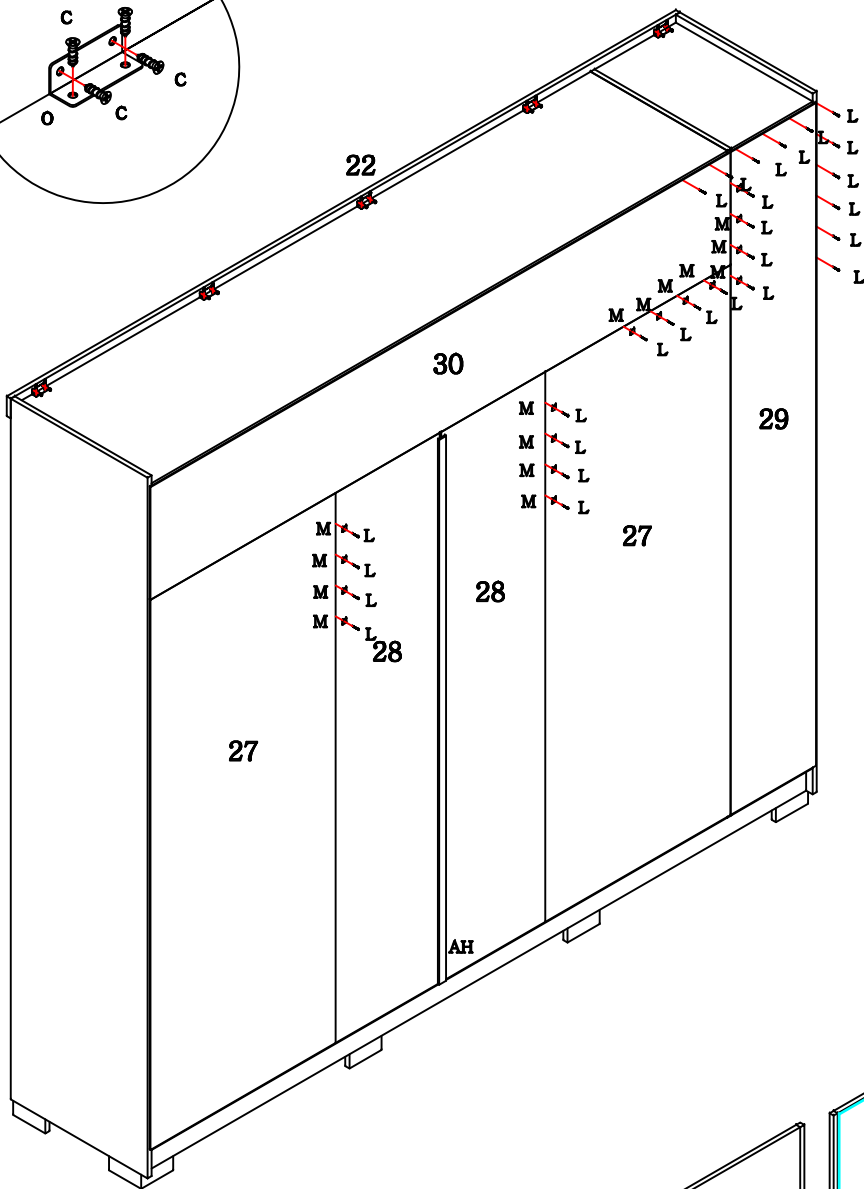
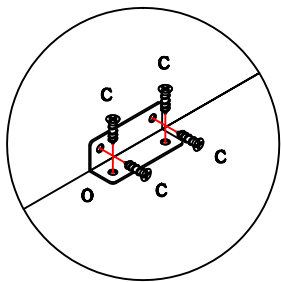
T	39944	 Ponteira 10 x 10 rose (par)	2
U	39899	 Puxador de chapa trapézio rose com brilhantes	1
V	39904	 Puxador 10 x10 740mm rose com brilhantes	2
W	36287	 Roliço oblongo 15x27 metal 67	2
X	4861	 Rolete com regulagem	3
Y	4861	 Rolete sem regulagem	3
Z	4861	 Guia metálico	6
AA	41921	 Suporte para cabideiro oblongo metal	4
AB	18458	 Suporte triangular preto	24
AC	6368	 Trilho de alumínio 2152mm	2
AD	8017	 Trilho de plástico cor alumínio 2153mm	2
AE	38305	 Trilho telescópico life (35) 400mm	6
AF	40481	 Barra de metal BRF p porta de correr 211,7cm	4
AF	19841	 Barra de metal Moka p porta de correr 211,7cm	4
AG	19554	 Pé de plástico UZ cor Branco (Conj. 8 pçs)	1
AG	19325	 Pé de plástico UZ cor Carvalle (Conj. 8 pçs)	1
AH	22596	 Perfil "H" 1764mm Branco	1
AH	20066	 Perfil "H" 1764mm Carvalle	1
AI	40483	 Tapa furo adesivo Branco	91
AI	40736	 Tapa furo adesivo Nogal	91



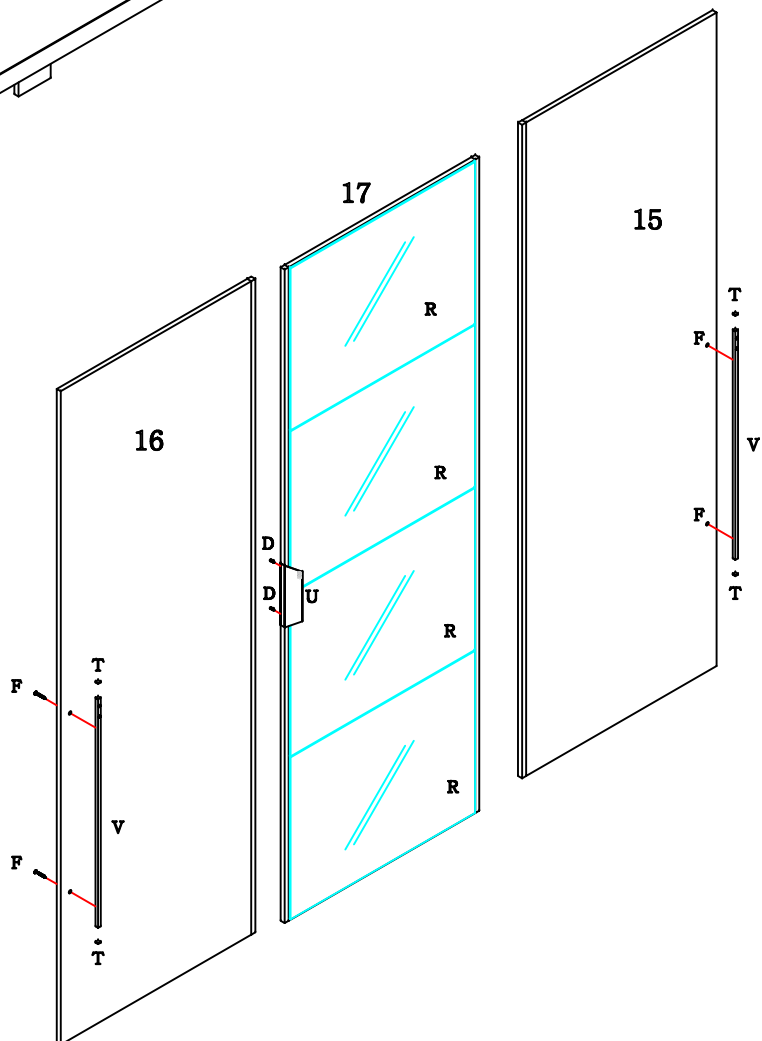
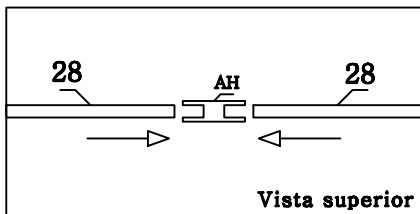


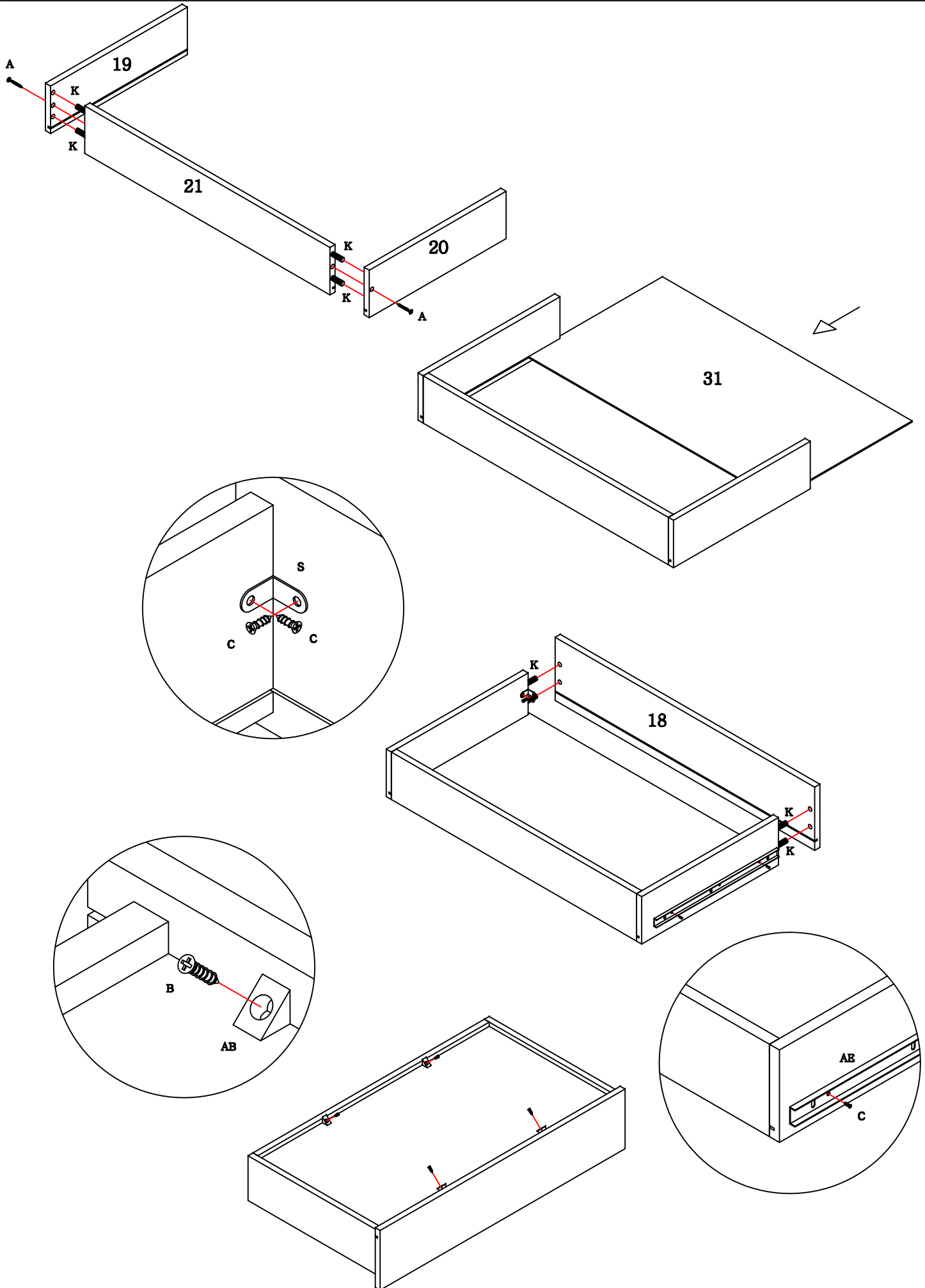


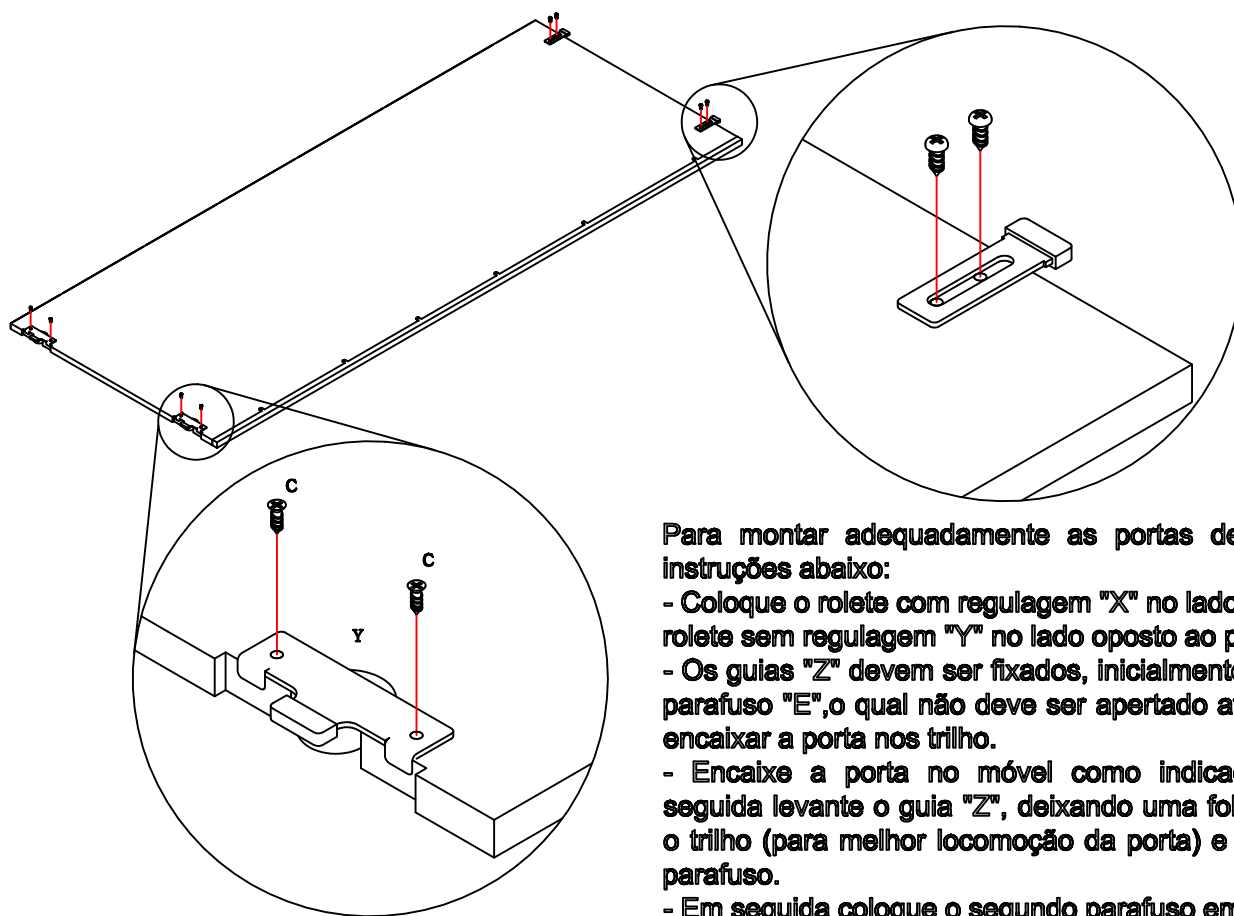
Utilize o L de metal "S" para fixar o rodapé frontal nas bases.



Procedimento de colocação do perfil H.

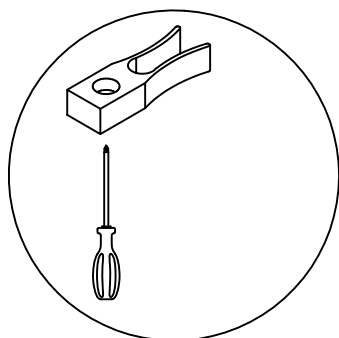




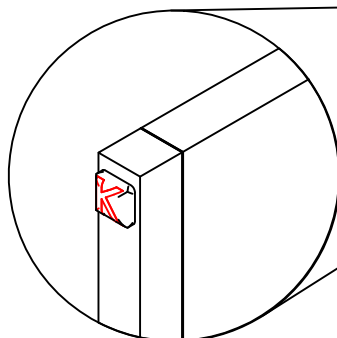


Para montar adequadamente as portas de correr, siga as instruções abaixo:

- Coloque o rolete com regulagem "X" no lado do puxador e o rolete sem regulagem "Y" no lado oposto ao puxador.
- Os guias "Z" devem ser fixados, inicialmente com apenas um parafuso "E", o qual não deve ser apertado até o fim, antes de encaixar a porta nos trilhos.
- Encaixe a porta no móvel como indicado abaixo e em seguida levante o guia "Z", deixando uma folga entre o guia e o trilho (para melhor locomoção da porta) e aperte o primeiro parafuso.
- Em seguida coloque o segundo parafuso em cada guia.



Obs: Após montar as portas devem ser regulados os freios dos trilhos, que já estão pré fixados no trilho.



Obs: não dispense o uso da Batente de Silicone "N", pois a mesma serve para suavizar eventuais impactos.

