

## Rack Treviso III

Rack Treviso III / Treviso III Rack  
Versão 1.2 / Versión 1.2 / Version 1.2

www.artely.com.br

### Conservação e Limpeza

Conservación y Limpieza  
Conservation and Cleanness

Não expor o produto ao sol, altas temperaturas e umidade, não arrastar objetos sobre a superfície do móvel (ex.: TV, DVD, aparelho de som, objetos decorativos...) e mantendo-o em local seco e arejado.

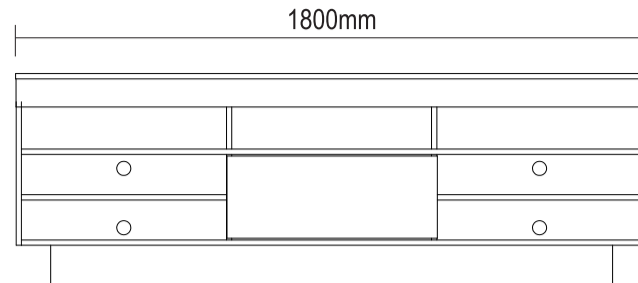
Para a limpeza, utilizar um pano seco e macio. Não é necessário o uso de materiais abrasivos ou álcool.

No exponga el producto a la luz solar, las altas temperaturas y la humedad, no arrastre los objetos a través de la superficie de la unidad (por ejemplo, TV, DVD, equipo de música, objetos de decoración ...) y mantenerlo en un lugar fresco y seco.

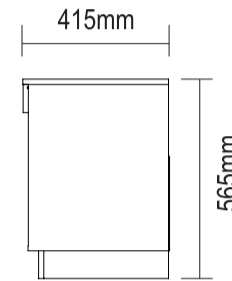
Para la limpieza, utilizar un paño seco y suave. El uso de materiales abrasivos o del alcohol no es necesario.

Do not expose the product to sunlight, high temperatures and humidity, do not drag objects across the surface of the unit (eg TV, DVD, stereo, decorative objects ...) and keeping it in a cool dry place.

For cleaning, use a dry and soft cloth. Do not use abrasive materials or alcohol.



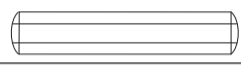

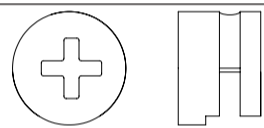

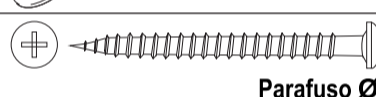
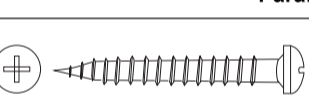
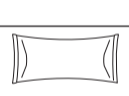
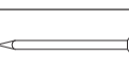
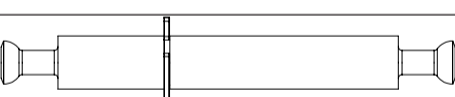
frente

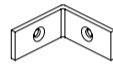



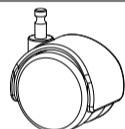

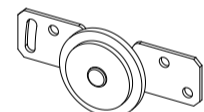
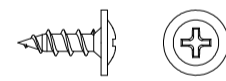


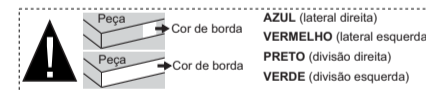
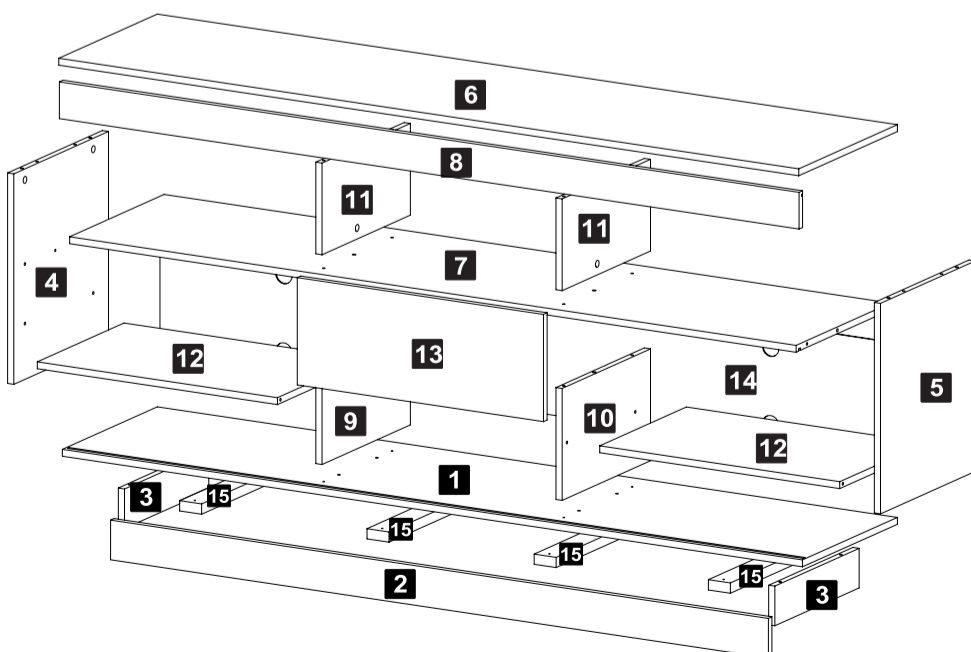
lateral

### Lista de Materiais

Lista de Materiales/ Hardware List

<b>A</b>		Cavilha	<b>40</b>
<b>B</b>		Minifix	<b>12</b>
<b>C</b>		Tambor	<b>16</b>
<b>D</b>		Tapa Furo Adesivo	<b>04</b>
<b>E</b>		Parafuso Ø3,5x40mm CP	<b>04</b>
<b>H</b>		Parafuso Ø4,0x30mm CP	<b>08</b>
<b>I</b>		Cola	<b>01</b>
<b>J</b>		Prego 8x8	<b>18</b>
<b>K</b>		Haste dupla Minifix Ø7x60mm	<b>02</b>

<b>M</b>		Cantoneira 1"x1"	<b>10</b>
<b>N</b>		Suporte Angular	<b>05</b>
<b>P</b>		Parafuso Ø4,0x14mm CP	<b>30</b>
<b>Q</b>		Bucha	<b>08</b>
<b>R</b>		Rodízio RF40	<b>08</b>
<b>S</b>	  	Guia Roldana Parafuso Ø3,5x12mm CF	<b>01</b>



Descrição	Descripción	Description	Qty
1-Base (1768x398x15mm)	1-Tapa intermedio	1-Intermediary top	1
2-Rodapé frontal (1600x65x15mm)	2-Rodapié	2- baseboard	1
3-Rodapé lateral (360x65x15mm)	3-Rodapié lateral	3-Side baseboard	2
4-Lateral esquerda (475x399x15mm)	4-Lateral izquierda	4-Left side	1
5-Lateral direita (475x399x15mm)	5-Lateral derecha	5-Right side	1
6-Tampo (1800x415x15mm)	6-Tapa	6-Top	1
7-Prateleira maior (1768x398x15mm)	7-Anaqueil mayor	7-Bigger shelf	1
8-Encabeçamento tampo (1799x80x15mm)	8-Encabezado tapa	8-Top header	1
9-Divisão inferior esq. (242x370x15mm)	9-División inferior izquierda	9-Left back partition	1
10-Divisão inferior dir. (242x370x15mm)	10-División inferior derecha	10-Right back partition	1
11-Divisão superior (202x370x15mm)	11-División superior	11-Upper Partition	2
12-Prateleira menor (584x365x15mm)	12-Anaqueil menor	12-Small shelf	2
13-Porta (698x236x15mm)	13-Puerta	13-Door	1
14-Traseira (1787x269x3mm)	14-Trasera	14-Back	1
15-Travessa rodízio (360x60x25mm)	15-Travesaño ruedecilla	15-Caster crosspiece	4

Assista ao vídeo com dicas de montagem em nosso site: [www.artely.com.br](http://www.artely.com.br)

**1** Passo  
Paso  
Step

**A** Cavilha 08 **B** Minifix 07x30mm 06 **H** Parafuso 04,0x30mm CP 08

**2** Passo  
Paso  
Step

Colocar o parafuso centralizado no furo oblongo para poder ajustar.

Utiliza o gabarito da ultima folha para fixar o kit porta de correr.

**S1** Guia 02 **S2** Roldana 02 **S3** Parafuso 03,5x12mm CF 06

**3** Passo  
Paso  
Step

**A** Cavilha 04 **M** Cantoneira 1"x1" 06 **P** Parafuso 04,0x14mm CP 06

**4** Passo  
Paso  
Step

**A** Cavilha 28 **B** Minifix 07x30mm 06 **M** Cantoneira 1"x1" 02 **P** Parafuso 04,0x14mm CP 02

**5** Passo  
Paso  
Step

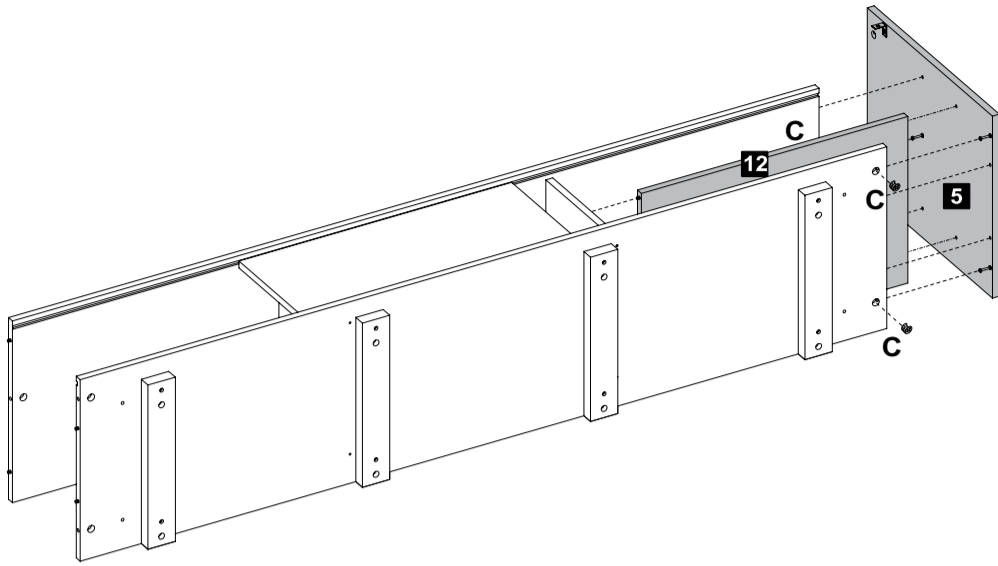
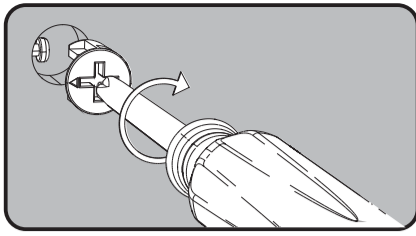
**C** Tambor 02 **D** Tapa Furo Adesivo 02 **K** Haste dupla 07x60mm 02

**6** Passo  
Paso  
Step

Encaixar a porta com a roldana para baixo.

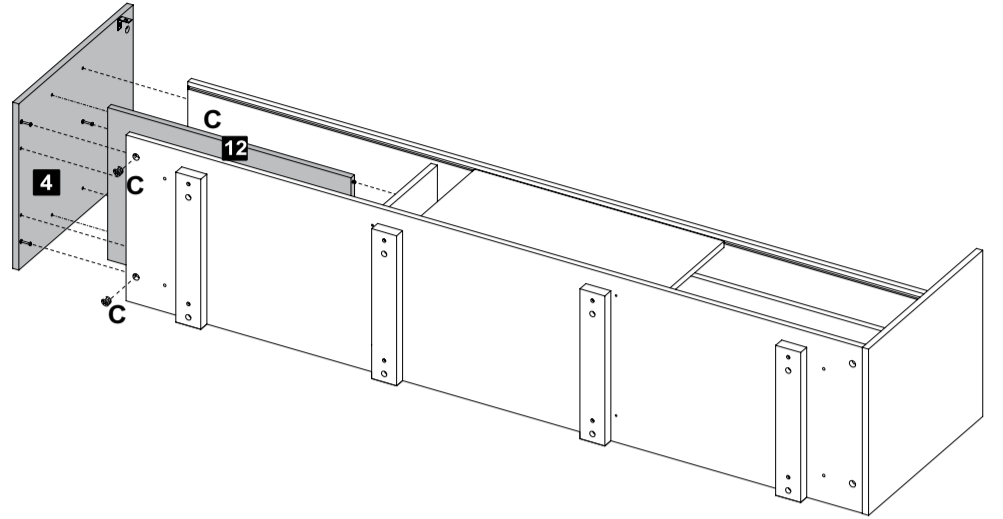
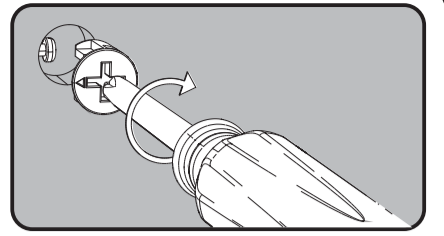
**E** Parafuso 03,5x40mm CP 04

7 Passo  
Paso  
Step



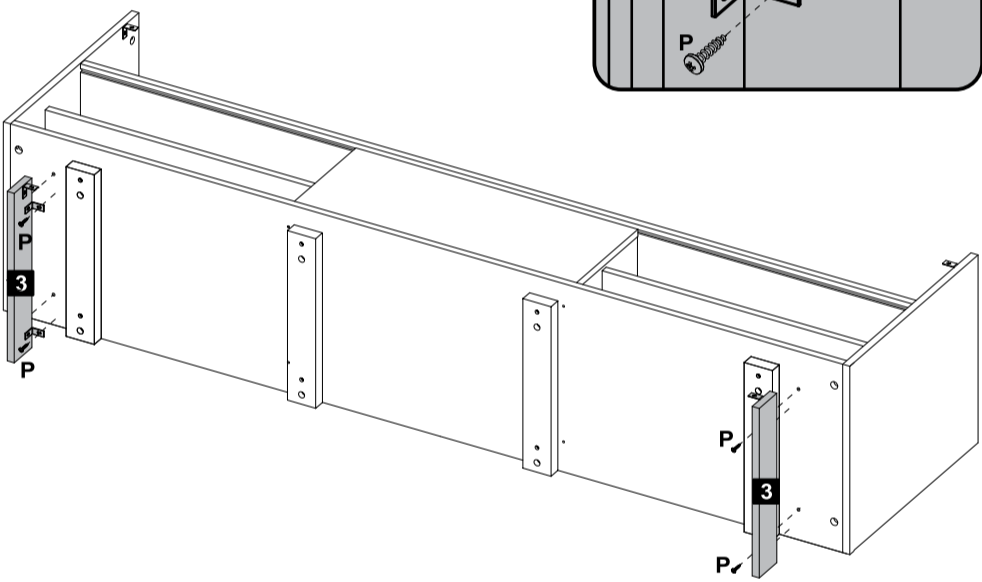
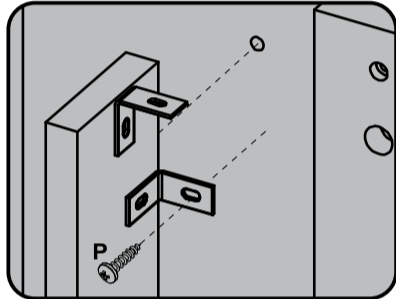
C  Tambor 03

8 Passo  
Paso  
Step



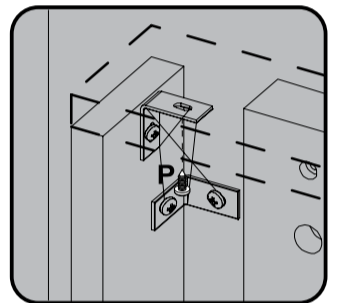
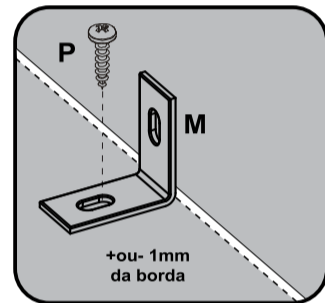
C  Tambor 03

9 Passo  
Paso  
Step

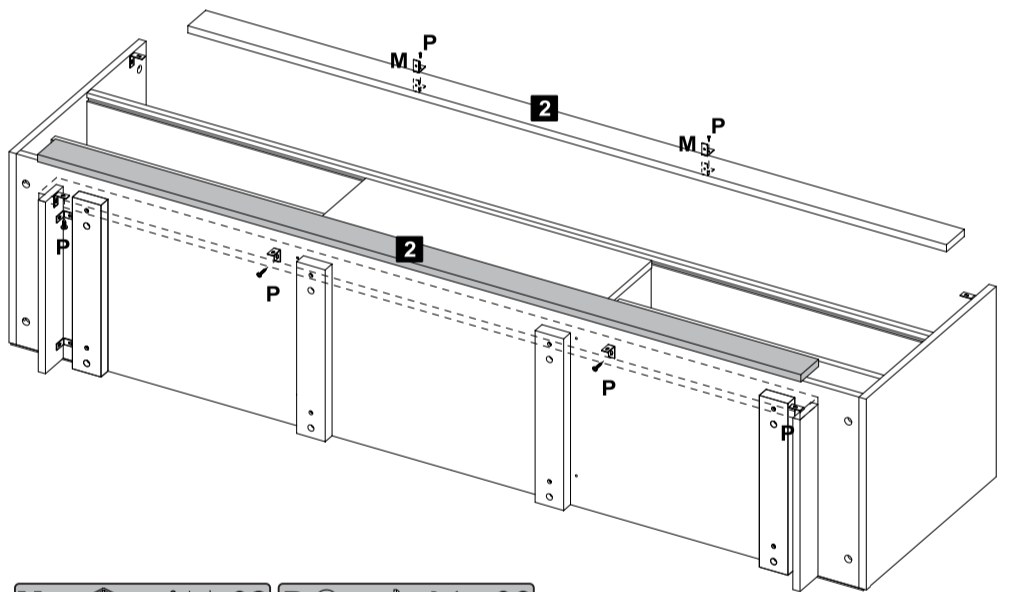


P  Parafuso Ø4,0x14mm CP 04

10 Passo  
Paso  
Step

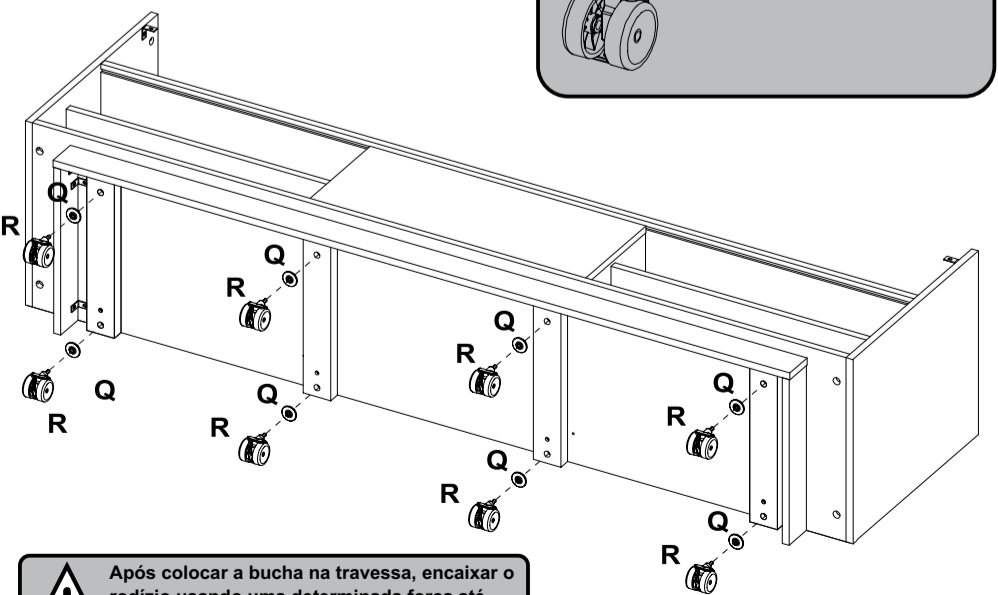
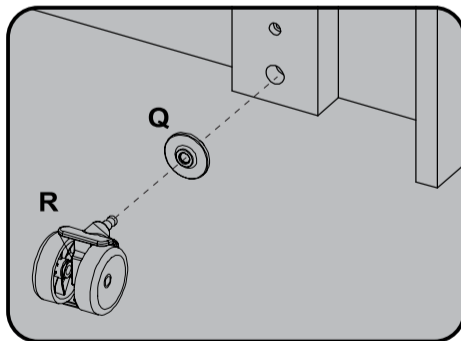



+ou- 1mm da borda



M  Cantoneira 1"x1" 02 P  Parafuso Ø4,0x14mm CP 06

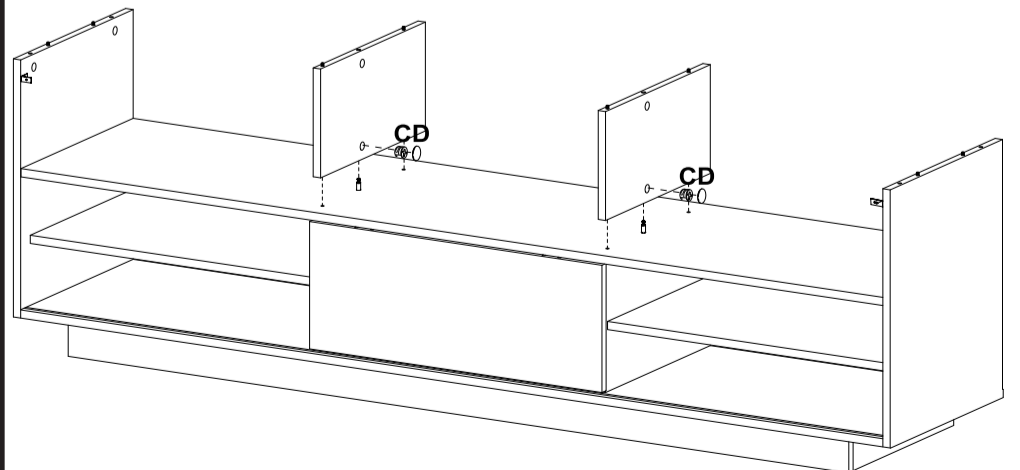
11 Passo  
Paso  
Step



 Após colocar a bucha na travessa, encaixar o rodízio usando uma determinada força até dar um "CLICK".

Q  Bucha 08 R  Rodízio RF40 08

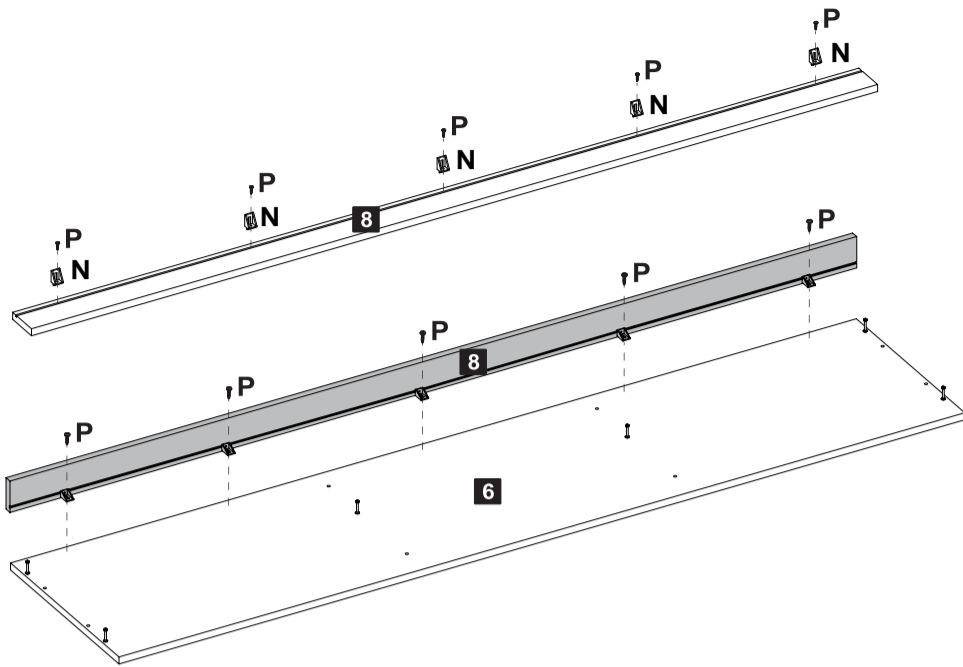
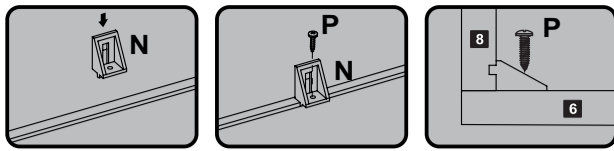
12 Passo  
Paso  
Step



C  Tambor 02 D  Tapa Furo Adesivo 02

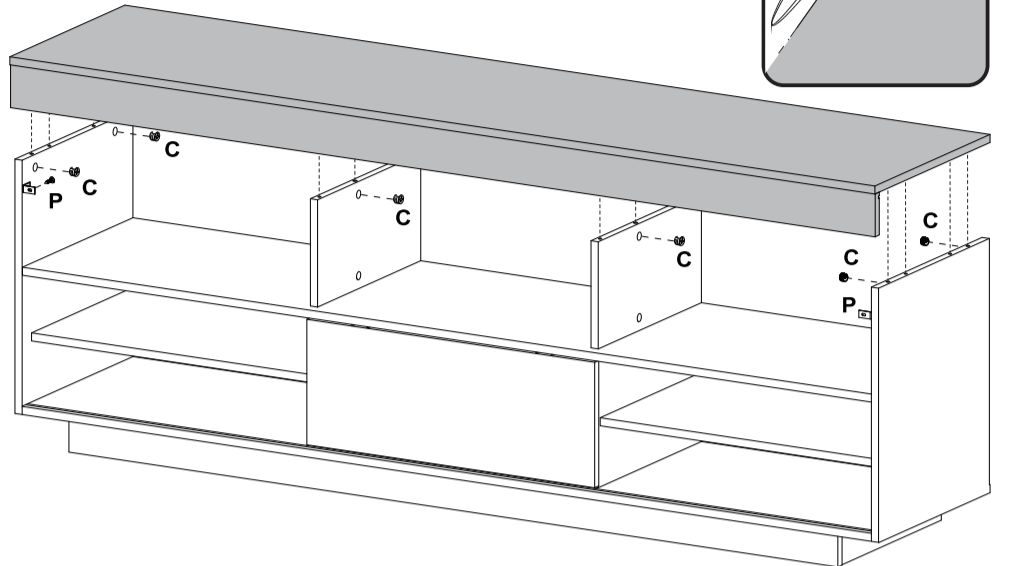
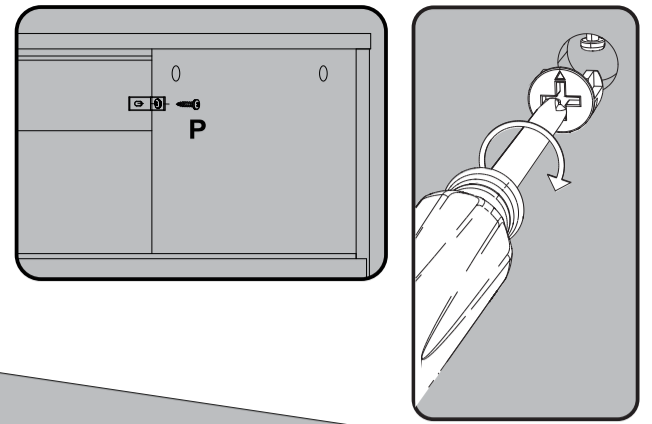


13 Passo  
Paso  
Step



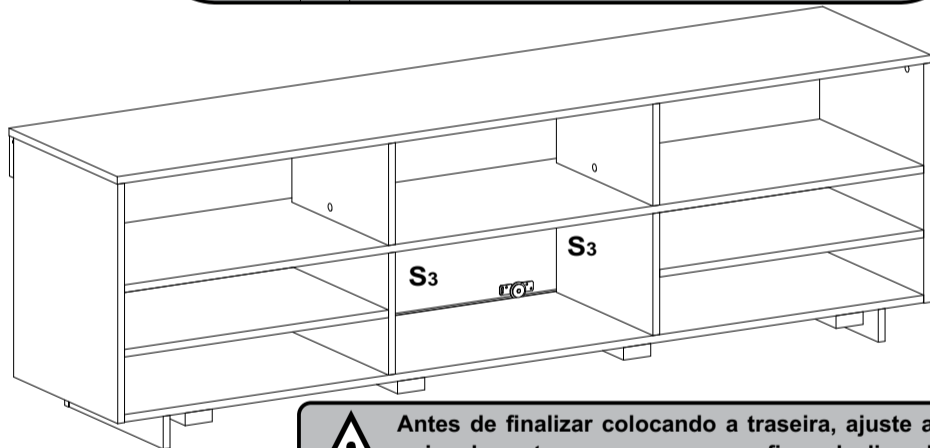
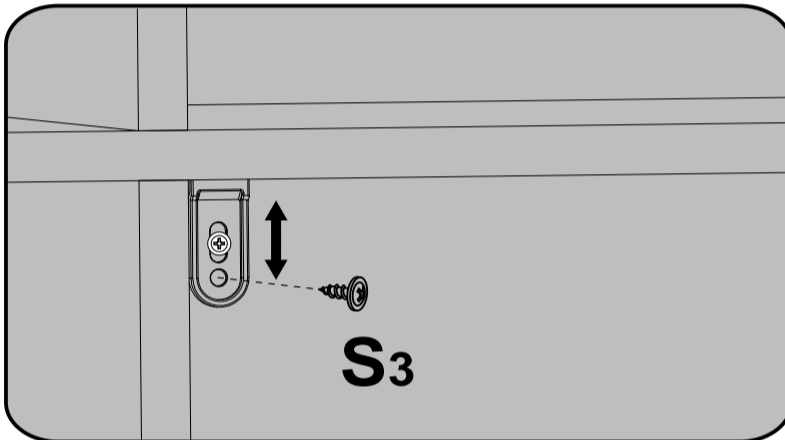
N Suporte Angular 05 P Parafuso Ø4,0x14mm CP 10

14 Passo  
Paso  
Step



C Tambor 06 P Parafuso Ø4,0x14mm CP 02

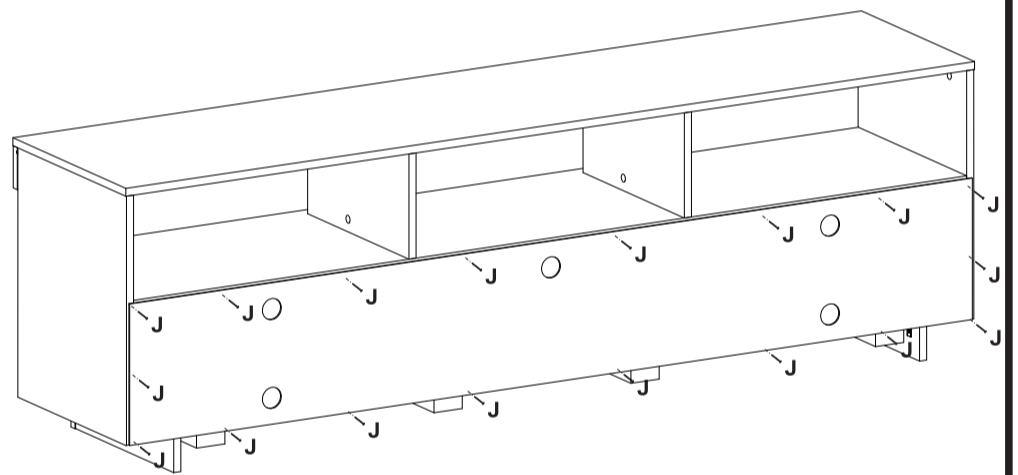
15 Passo  
Paso  
Step



S3 Parafuso Ø3,5x12mm CF 02

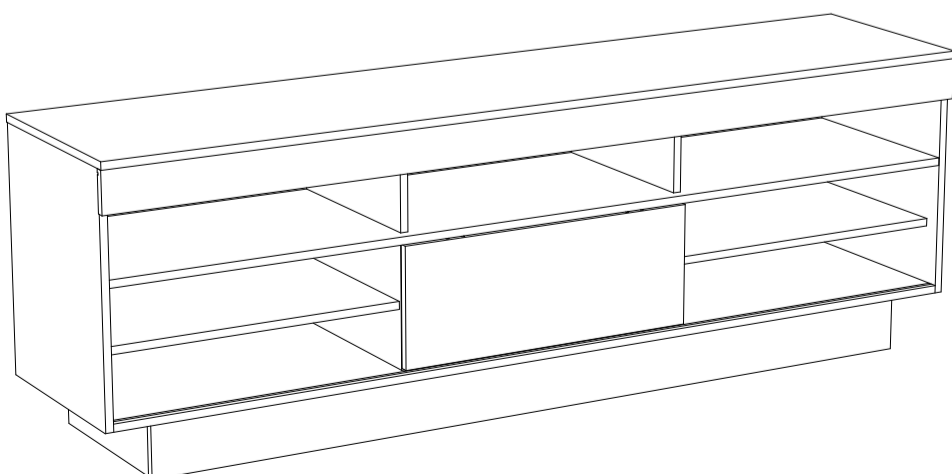
⚠ Antes de finalizar colocando a traseira, ajuste as guias da porta para que a mesma fique deslizando corretamente, por final fixa por completo.

16 Passo  
Paso  
Step



J Tambor 18

17 Passo  
Paso  
Step



### Garantia

Este certificado de Garantia é uma vantagem adicional oferecida ao consumidor, porém para que o mesmo tenha validade é imprescindível que seja apresentada a NOTA FISCAL de compra do produto.

Com este produto, a **Artely** tem como objetivo atender plenamente o proprietário-consumidor, proporcionando a garantia na forma aqui estabelecida, pelo período de três meses a partir da data da nota fiscal de compra. A **Artely** restringe a sua responsabilidade à substituição gratuita das peças defeituosas, em caso de defeitos ou avarias devidamente constatados como sendo de fabricação, durante a vigência desta garantia.

A **Artely** declara a garantia nula e sem efeito se o produto for alterado, adulterado, molhado ou consertado e ainda pela prática de montagem inadequada ou mau uso. Também será considerada nula em casos de força maior, como aqueles causados por agentes da Natureza (chuvas, incêndios, excesso de umidade...) e eventos externos como objetos arrastados sobre a superfície do móvel (ex.: TV, DVD, aparelho de som, objetos decorativos...).

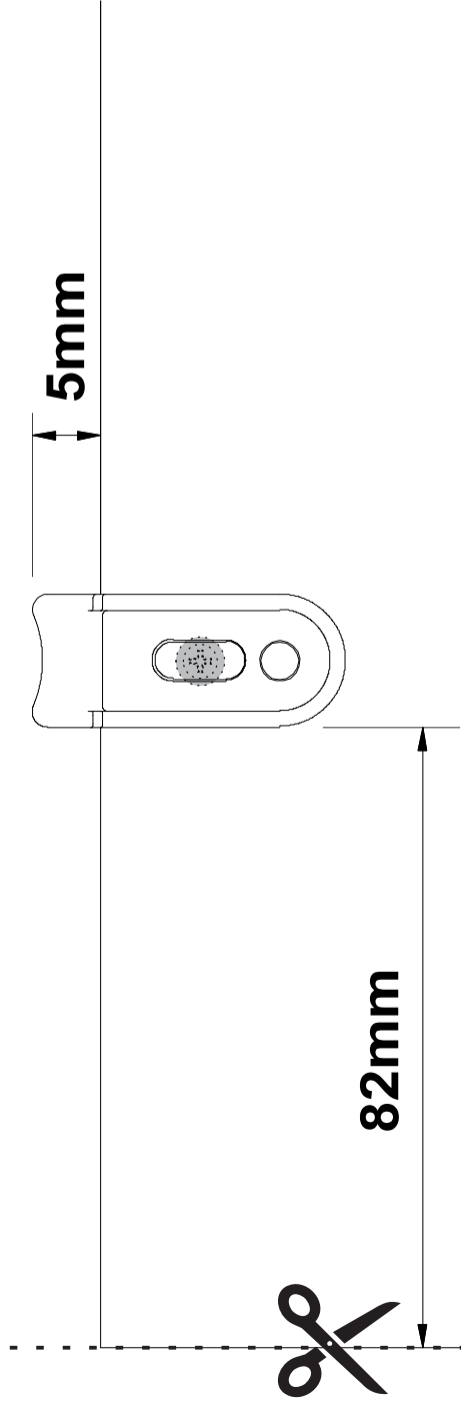
Para exercer seus direitos de comprador é importante que antes de montar seu produto você leia com atenção as instruções de cada passo do manual de montagem que acompanha o móvel.

Caso o produto não esteja em conformidade, entre em contato com a loja onde efetuou a compra ou com o nosso Serviço de Atendimento ao Cliente através do e-mail [assistencia@artely.com.br](mailto:assistencia@artely.com.br) ou pelo fone 41 3381 5000 e faça sua reclamação, apontando os defeitos técnicos observados, que teremos o maior prazer em atendê-lo. Para agilizar o seu atendimento, tenha sempre em mãos o manual de montagem com os respectivos números das peças defeituosas, conforme descritas no manual.

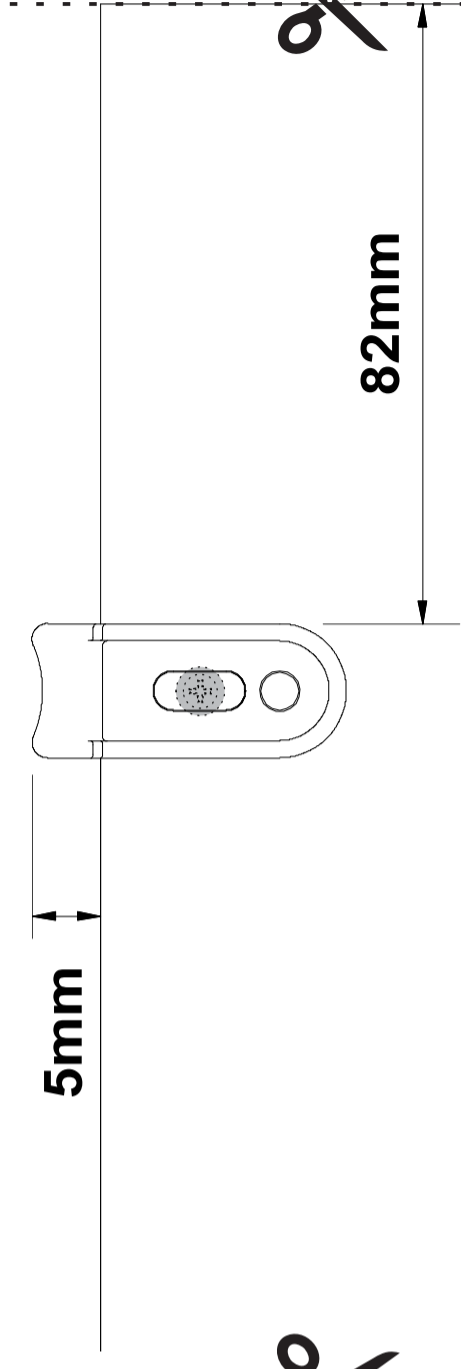
**ARTELY**  
Complementos para Sala

ARTELY MÓVEIS LTDA  
ALAMEDA ARPO, 2333  
CEP / ZIP CODE: 83010-290  
SÃO JOSÉ DOS PINHAIS  
CURITIBA - PR - BRASIL  
Fone / Fax: 41 3381-5000  
Phone Number: 55 41 3381-5000  
e-mail: [artely@artely.com.br](mailto:artely@artely.com.br)  
[www.artely.com.br](http://www.artely.com.br)

# Gabarito da Porta



**LADO ESQUERDO**



**LADO DIREITO**

