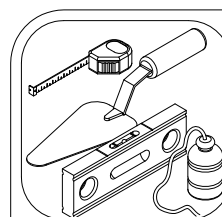
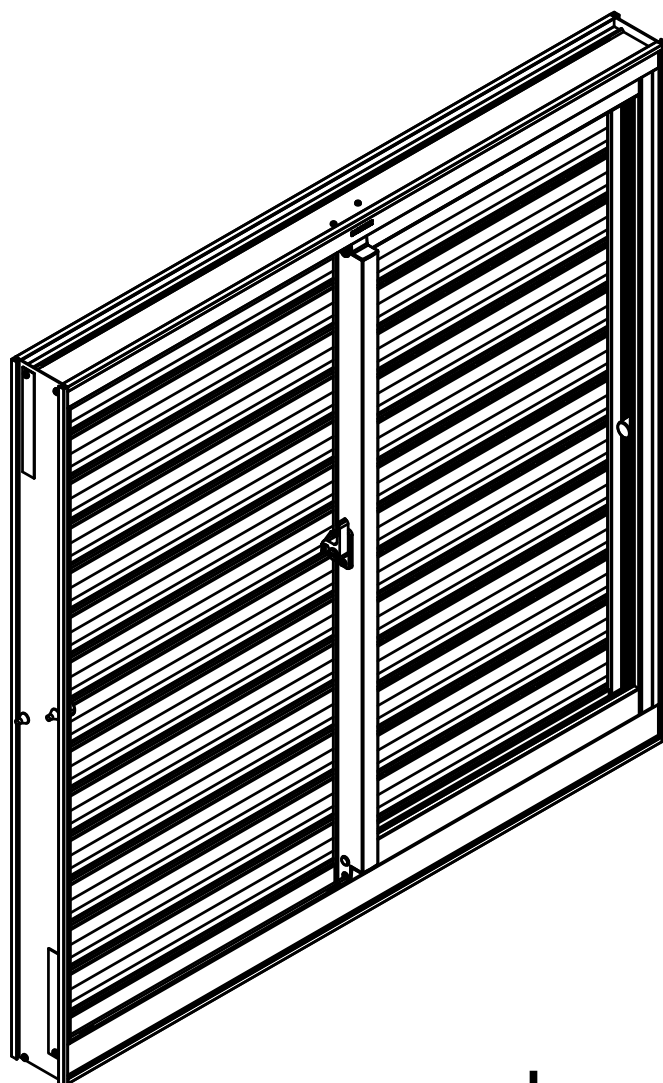


Manual de Instruções de Instalação, Manuseio e Manutenção

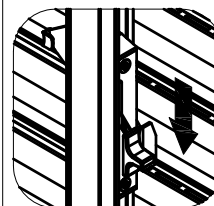
Leia antes de instalar

Alumifort
SABAZAKI



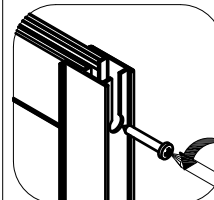
Instalação

Página 3



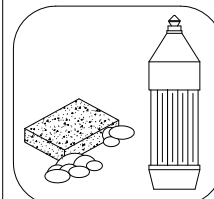
Manuseio

Página 6



Manutenção

Página 7



Limpeza

Página 13



Precauções

Página 14

Janela Veneziana de Correr Alumifort

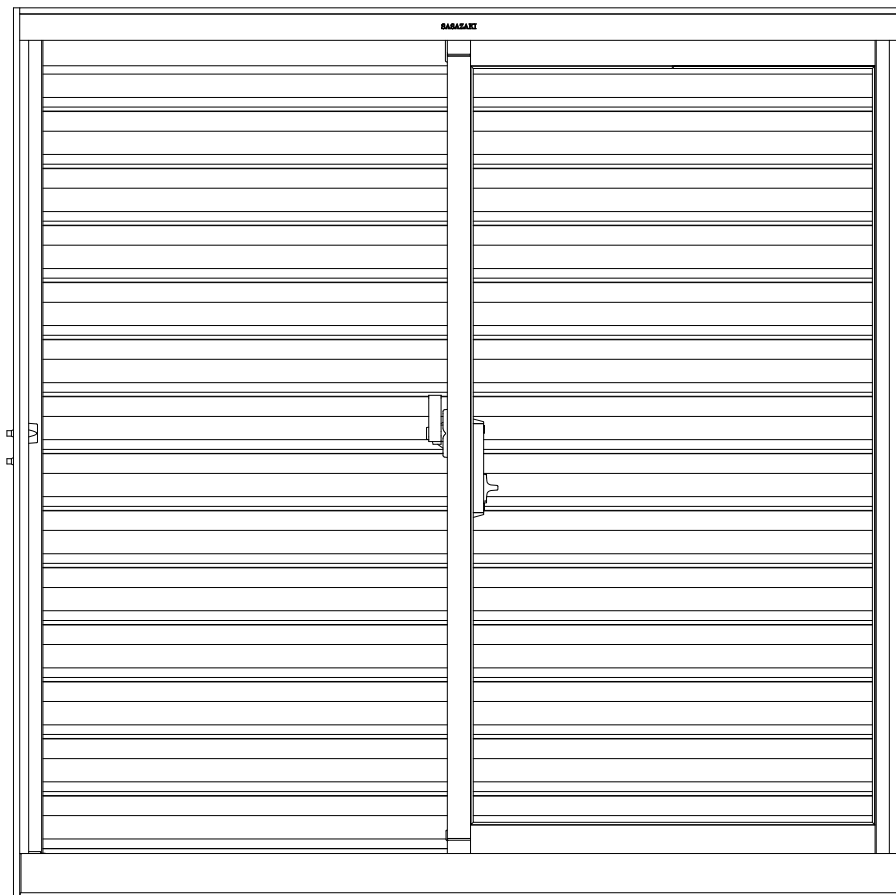
Alumifort

S A S A Z A K I

Parabéns! Você acaba de adquirir um dos produtos da linha Sasazaki. A Sasazaki utiliza, na fabricação de portas e janelas, perfis de alumínio anodizado acetinado e pintura eletrostática a pó na cor branca exclusivamente desenvolvidos em conjunto com a Alcoa.

Os produtos Sasazaki recebem tratamento eletroquímico de anodização que permite aumentar a camada de óxido superficial a uma espessura adequada, conferindo uma proteção extra contra a corrosão e aspecto visual uniforme em toda a superfície.

É por estas e outras razões que a Sasazaki coloca no mercado tecnologia para satisfazer as necessidades dos que adquirem seus produtos. Este manual é um informativo para o seguinte produto:



Janela Veneziana de Correr Alumifort 3 Folhas Móveis Sem Grade

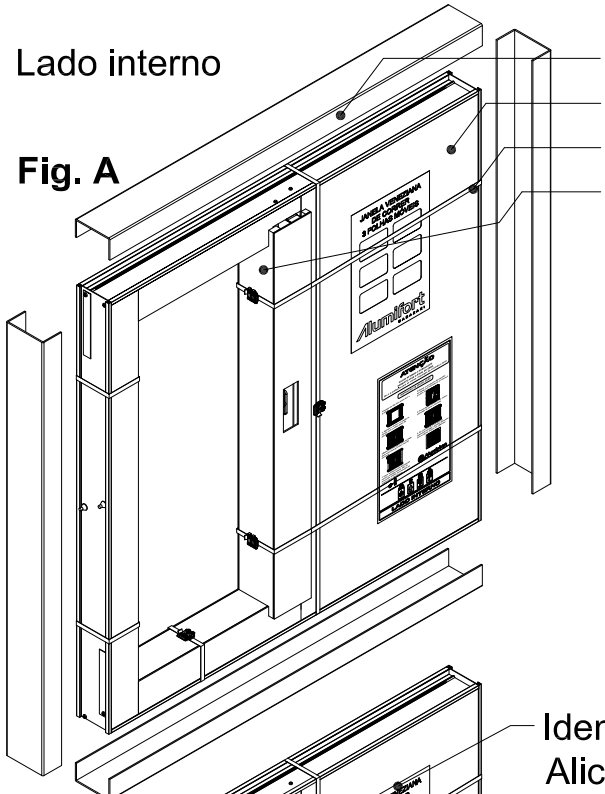
RECEBIMENTO DAS ESQUADRIAS

Ao receber a esquadria, verificar atentamente se o produto entregue está em perfeitas condições (sem danos) e se as características (modelo e cor) estão de acordo com a identificação da esquadria (ver na embalagem) e correspondente com a nota fiscal.

PREPARAÇÃO INICIAL

Lado interno

Fig. A



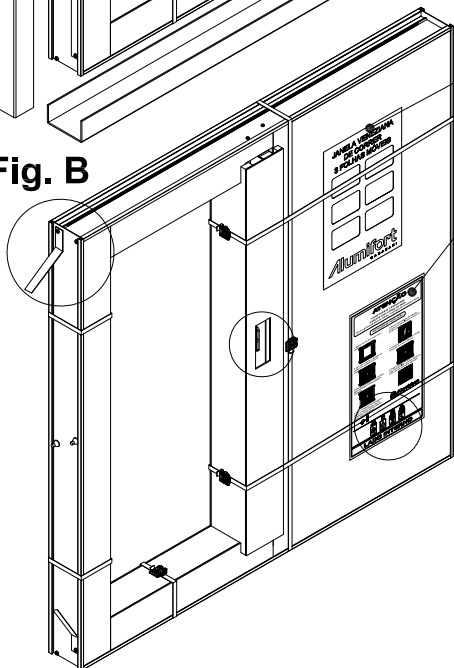
- Proteção de papelão
- Placa de fibra de madeira
- Fita de amarração preta
- Calço de Madeira

1- Retirar as proteções de papelão.

Atenção: Não retirar as placas de fibra de madeira e as fitas de amarração preta até o final da obra, pois elas servem de proteção para o produto, evitando respingos de cimento e tinta.

2- Com o auxílio de um alicate, dobrar os chumbadores o suficiente para se fazer o chumbamento (Fig. B e Det. 1), assegurando assim uma melhor fixação da esquadria.

Fig. B



Identificação da esquadria

Alicate

Chumbador

Folheto de instrução de instalação

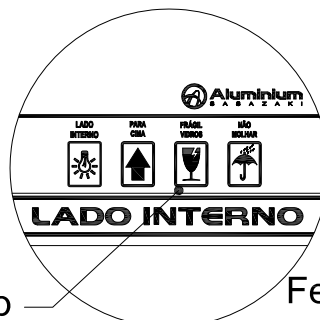
IMPORTANTE !

Det.1

Para a correta instalação, ler com atenção as informações contidas na embalagem.

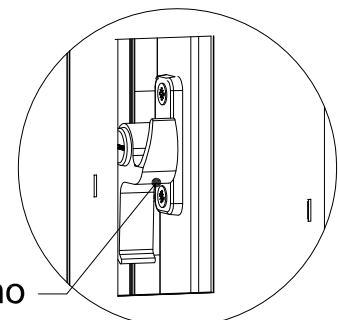
Observar que o lado com a identificação "LADO INTERNO" e o fecho crescente deverão estar do lado interno do ambiente e com a seta voltada para cima (Det.2 e 3).

Folheto de instrução de instalação



Det.2

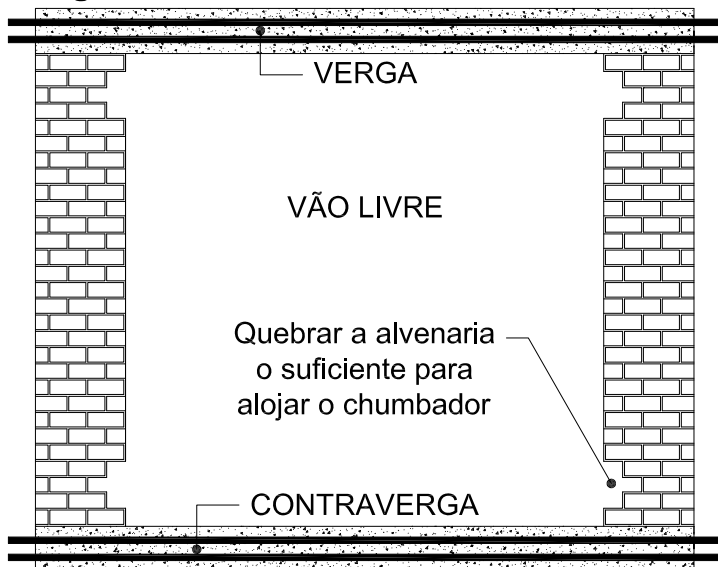
Fecho crescente



Det.3

PREPARAÇÃO DO VÃO

Fig. C



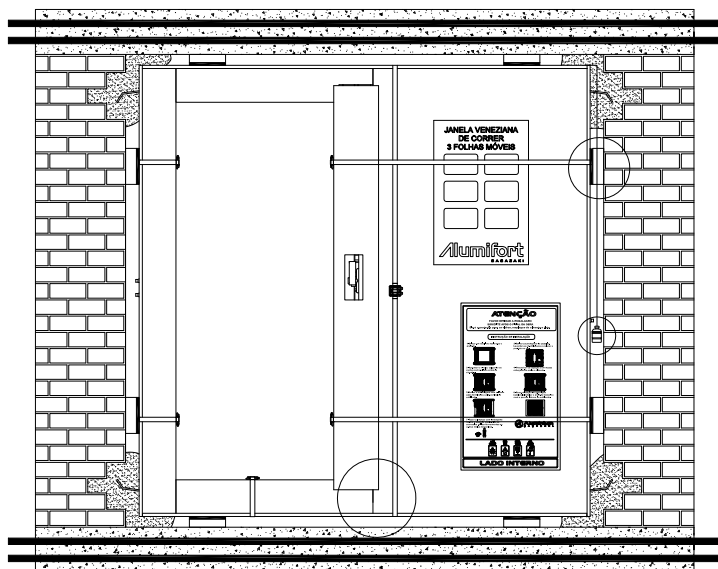
3- Deixar o vão livre com folga mínima de 3 centímetros na largura e 2 centímetros na altura, tendo como base as dimensões da esquadria.
Observação: No caso de utilização de guarnição (opcional), instalar a esquadria faceando pelo lado interno considerando a parede acabada (reboco, cerâmica, pré-moldado ou pedras) e usar taliscas se necessário.

Vista interna do ambiente

INSTALAÇÃO DA ESQUADRIA

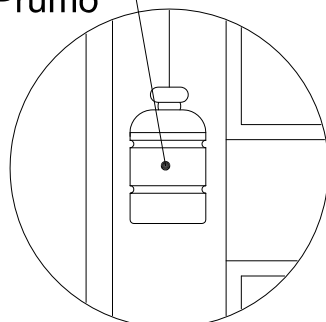
ATENÇÃO: Na instalação da esquadria, proteja as superfícies expostas de alumínio com material plástico, que pode ser de espessura fina e transparente.

Fig. D



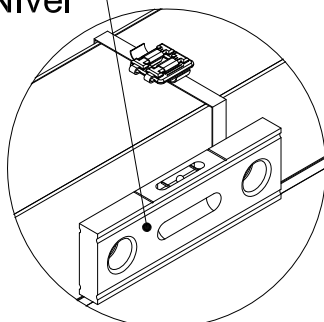
4- Colocar calços de madeira para apoio da esquadria e calços de papelão entre a esquadria e os calços de madeira, para evitar danos ao produto (Fig.D e Det.7).
5- Posicionar a esquadria, apurar e nivelar (alinhamento uniforme horizontal, vertical e em profundidade, Det.5 e 6).
6- Preencher com massa reforçada de areia e cimento (3 partes por 1) no local de todos os chumbadores.
7- Deixar secar.

Prumo

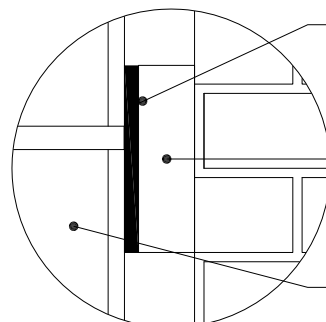


Det.5

Nível



Det.6



Det.7

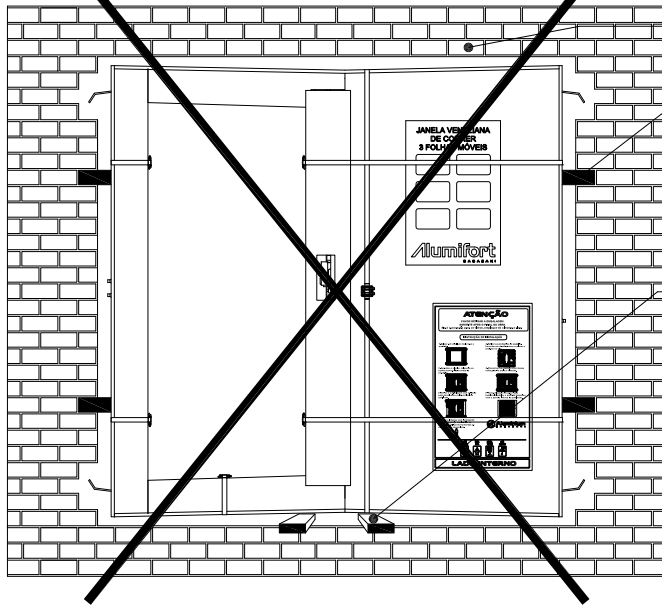
Calço de papelão

Calço de madeira

Esquadria

CUIDADOS NECESSÁRIOS

Fig. E

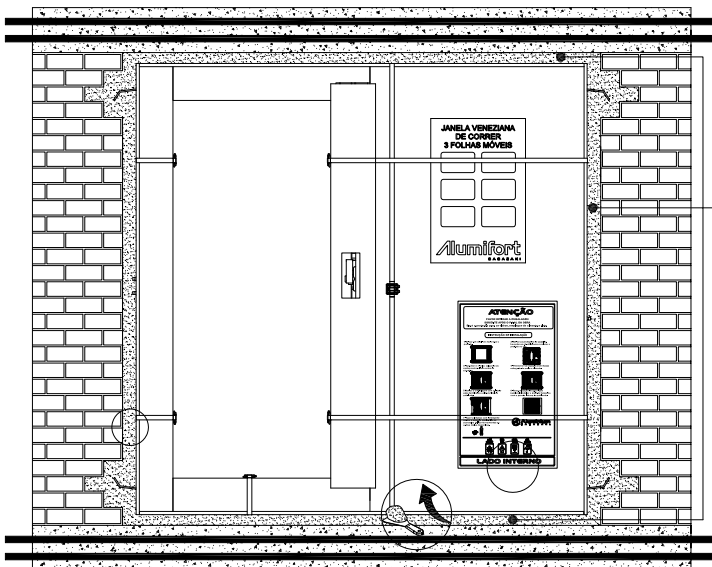


- Não assentar tijolos diretamente sobre a esquadria.
- Não forçar atrás dos perfis da janela com cacos de tijolos, pois os mesmos poderão entortar e prejudicar o funcionamento.
- Não se deve colocar calços no meio da base da esquadria, pois poderão envergar os perfis.
- Não preencher o perímetro do vão com massa reforçada de uma só vez, pois o peso da massa poderá deformar os perfis.

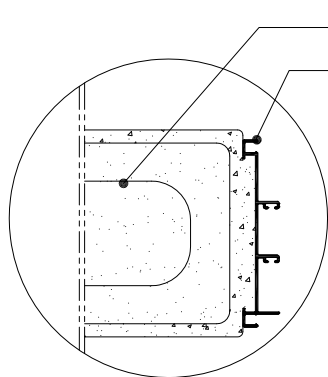
Vista interna do ambiente

INSTALAÇÃO DA ESQUADRIA

Fig. F

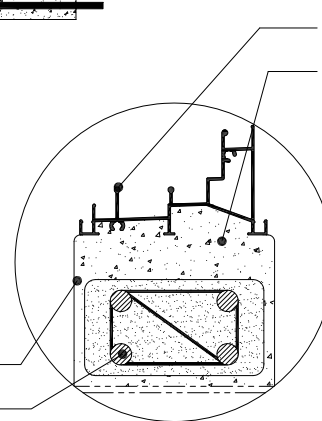


- 8- Retirar os calços de madeira e papelão.
- 9- Preencher os perfis laterais, inferior e superior com massa reforçada (Det.8, 9 e 10), para evitar possíveis infiltrações.
- 10- Preencher o vão com massa reforçada (Fig. F).



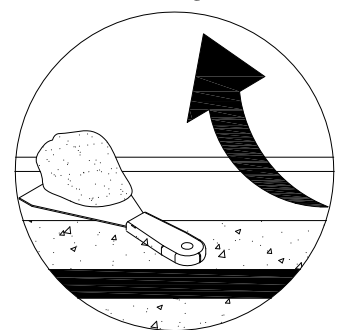
Alvenaria
Perfil lateral

Det.8



Perfil inferior
Massa reforçada

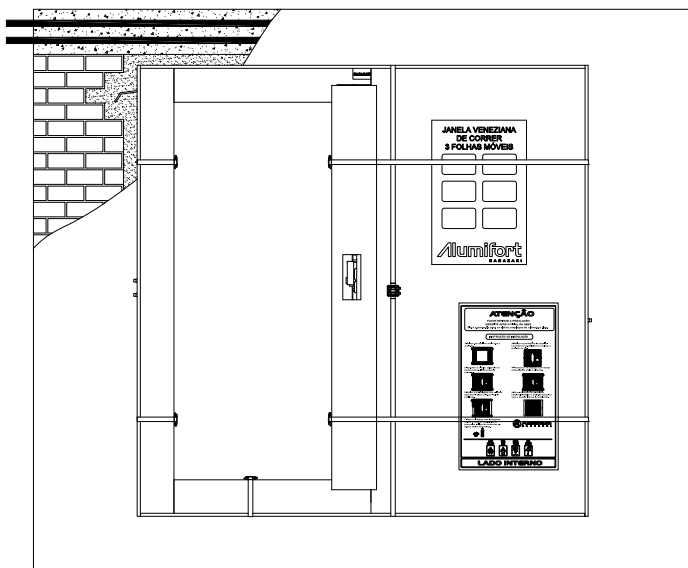
Det.9



Det.10

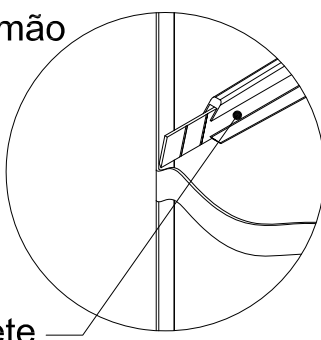
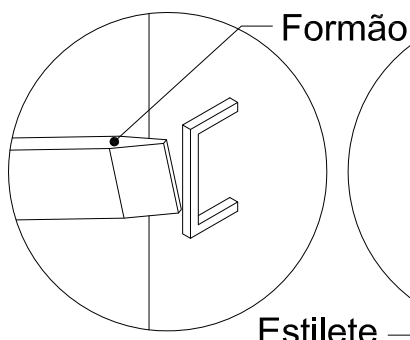
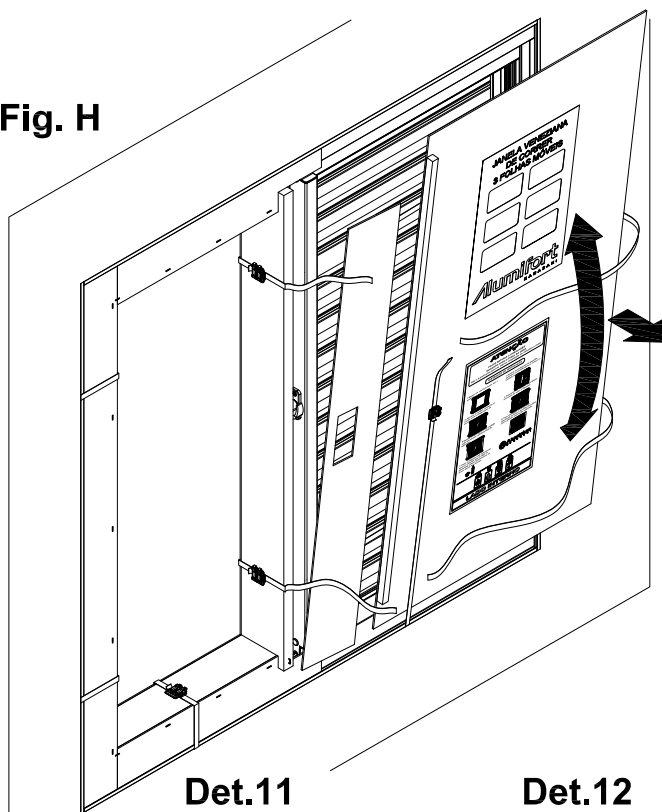
Acabamento
Contra Verga

Fig. G



Vista interna do ambiente

Fig. H



ACABAMENTO FINAL

11- Rebocar as paredes externas e internas, evitando respingos de reboco nos perfis. Se respingar, limpá-los imediatamente com pano úmido antes que o reboco endureça.

Observação: Antes de executar a pintura da parede, tomar o devido cuidado de proteger a esquadria com material plástico, que pode ser de espessura fina e transparente. Não é aconselhado a utilização de fita adesiva, pois em contato prolongado com a esquadria costuma-se manchar.

IMPORTANTE !: Caso haja contato da tinta com a esquadria, limpar imediatamente, enquanto fresca, com pano seco e em seguida com pano umedecido em solução de água e detergente (5% diluído em água).

12- Após o acabamento das paredes (pintura ou revestimento externo e interno), retirar os grampos da embalagem utilizando um formão (Det.11), cortar as fitas de amarração preta rente a parede, com auxílio de um estilete (Det.12) e puxar cuidadosamente as placas de fibra de madeira, envergando-as até desencaixá-las.

13- Retirar os calços de madeira.

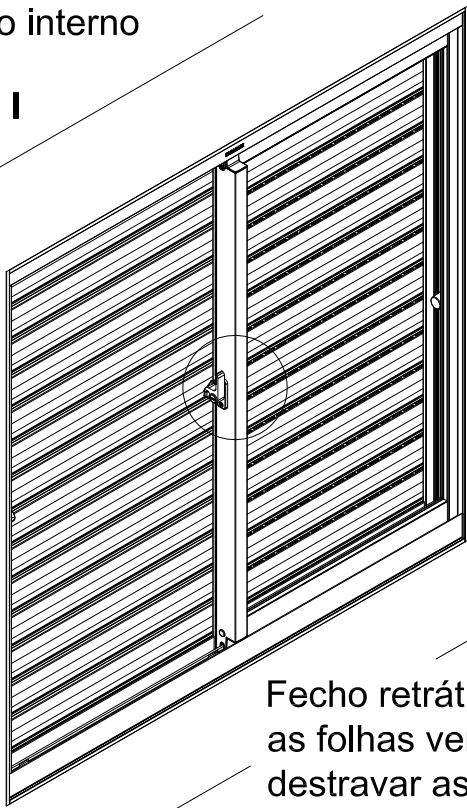
14- Retirar poeiras e outros detritos depositados sobre a superfície da esquadria com um pano macio, água e detergente neutro.

15- Fazer 5 ciclos completos de abertura, fechamento e travamento das folhas (conforme página 6), para verificar o funcionamento.

ABERTURA E FECHAMENTO DAS FOLHAS MÓVEIS

Lado interno

Fig. I



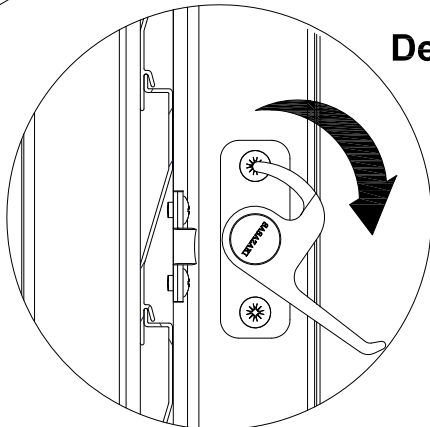
Para abertura das folhas móveis, destravar os fechos e puxar as folhas no sentido dos batentes. Para fechamento das folhas, empurrá-las suavemente uma contra a outra e travar o fecho.

Fecho crescente: Girar o fecho crescente no sentido horário para destravar as folhas de vidro (Det.13) e para travá-las girar o fecho no sentido anti-horário com as folhas encostadas (Det.14).

Se necessário a regulagem dos fechos vide os passos na página 12.

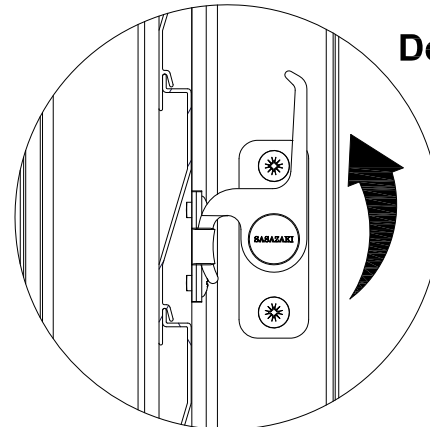
Fecho retrátil: Empurrar o puxador para baixo para travar as folhas venezianas (Det.15) e puxá-lo para cima para destravar as folhas.

Atenção: Ao abrir as folhas venezianas manter o puxador conforme posição do Det.16.

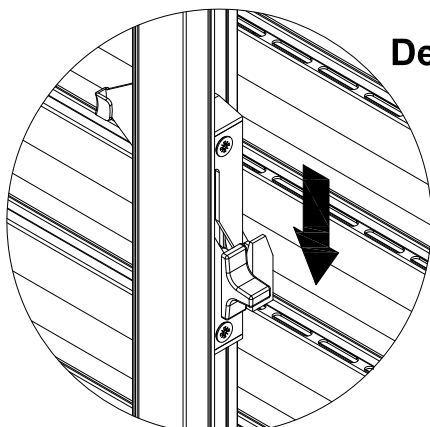


Det.13

Fecho crescente

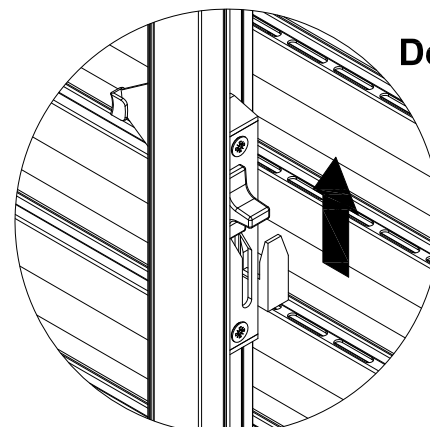


Det.14



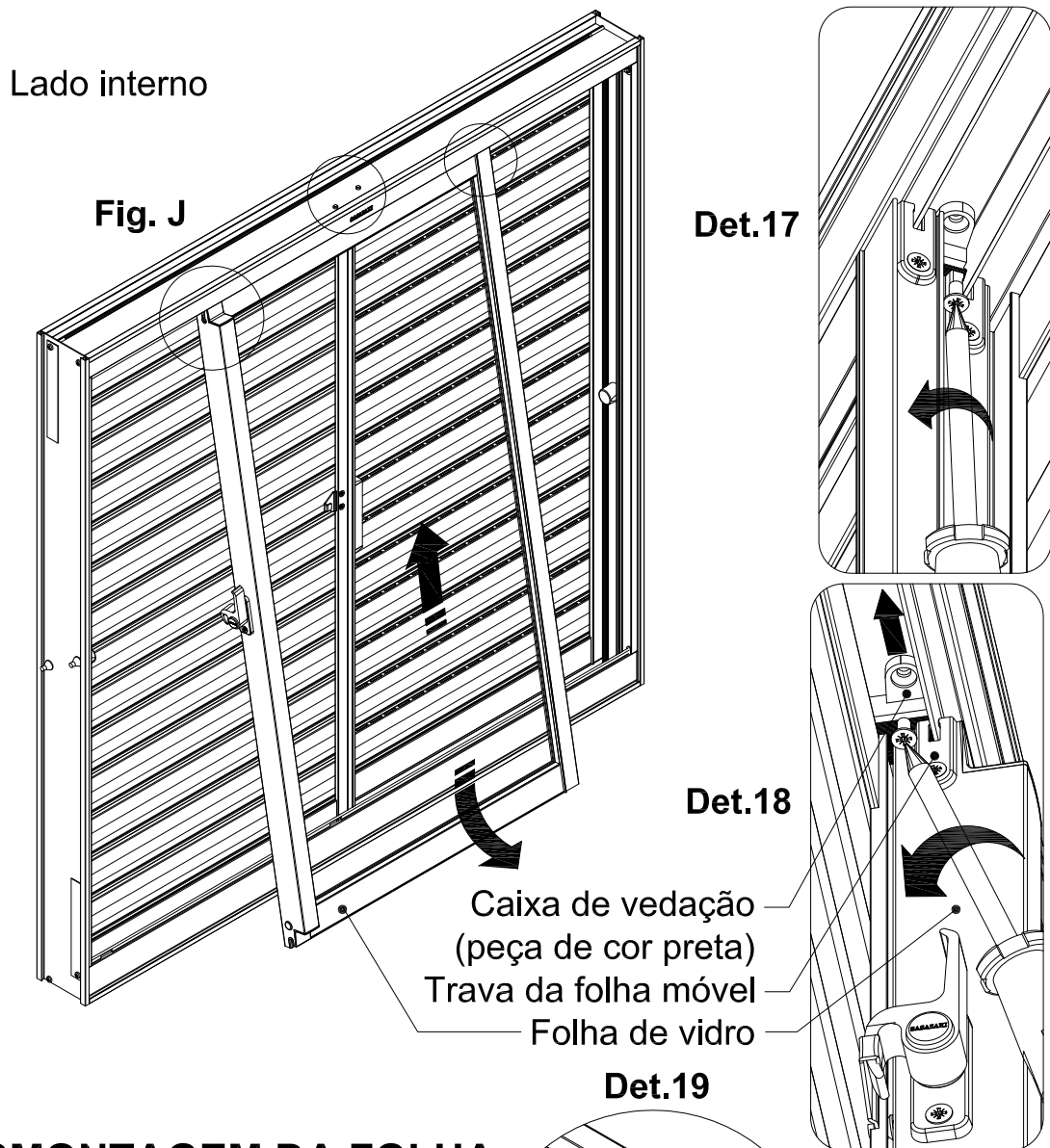
Det.15

Fecho retrátil



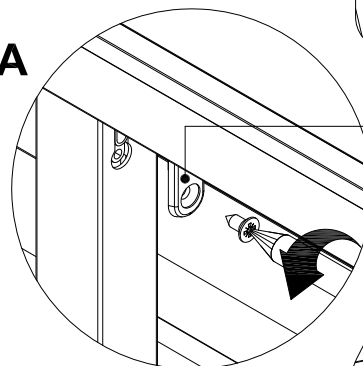
Det.16

TROCA DO VIDRO DA FOLHA MÓVEL



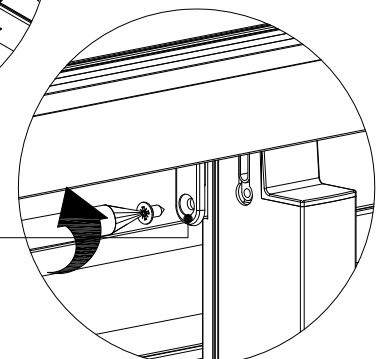
DESMONTAGEM DA FOLHA

- 1- Retirar a caixa de vedação superior com auxílio de uma chave philips (Det.17 e 18).
- 2- Retirar as travas da folha móvel com auxílio de uma chave de fenda philips (Det.19 e 20).
- 3- Retirar a folha de vidro movimentando-a para cima e inclinando-a para trás (Fig.J).



Trava da folha móvel

Det.20



Trava da folha móvel

Lado interno
Fig. K

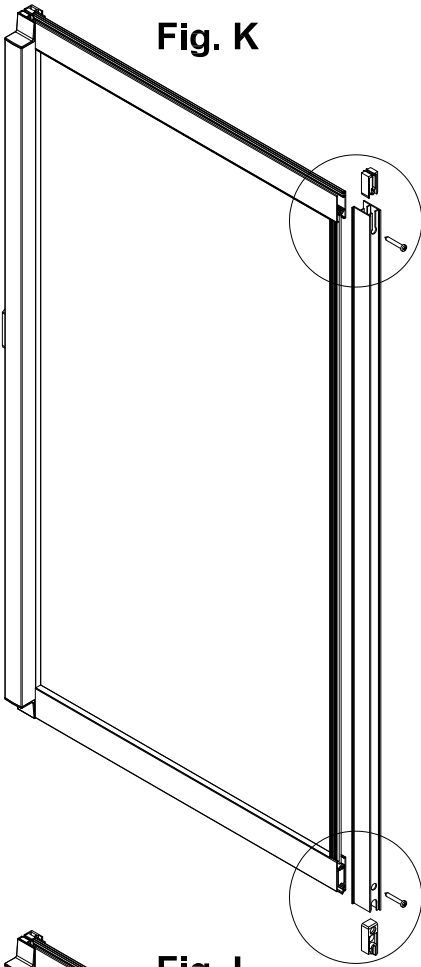
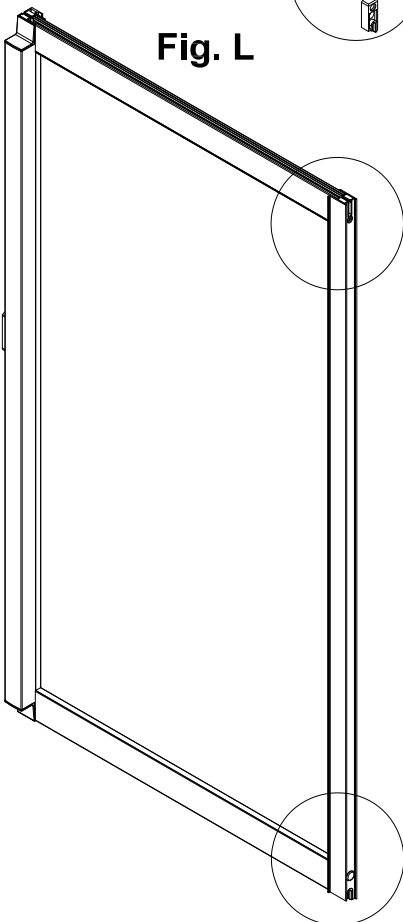


Fig. L



4- Retirar a tampa do furo, com uma lâmina (Det.21).

5- Retirar o deslizante superior (Det.22).

6- Retirar os parafusos que fixam a moldura com auxílio de uma chave de fenda philips (Det.23).

7- Retirar a borracha de vedação de EPDM e o vidro, limpar o local com água, detergente neutro e uma esponja macia.

8- Colocar o novo vidro com dimensões de acordo com a tabela da página 14.

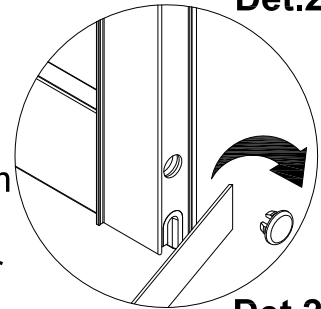
9- Encaixar o deslizante inferior, montar a moldura da folha, fixando os parafusos (Det.23 e 24).

10- Colocar a borracha de vedação com auxílio de uma espátula de material plástico (Det.25).

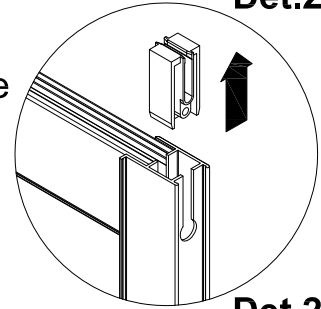
11- Colocar o deslizante superior (Det.26).

12- Colocar a tampa do furo, pressionando-a contra o furo (Det.27).

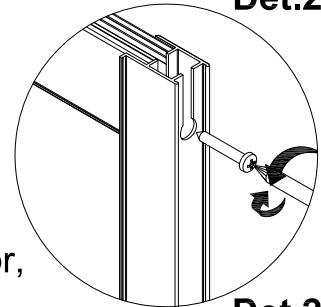
Det.21



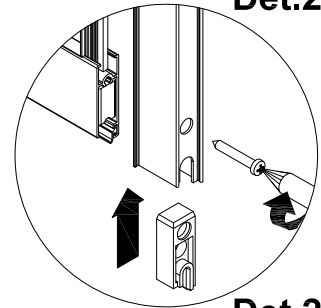
Det.22



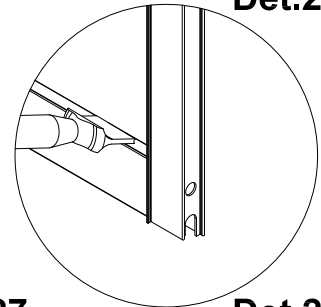
Det.23



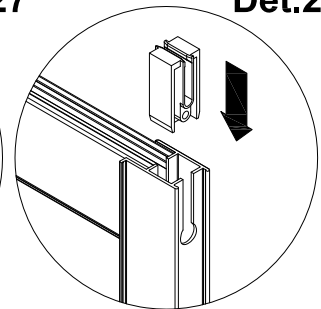
Det.24



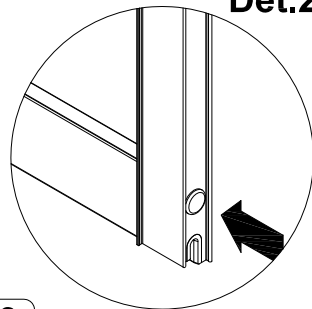
Det.25



Det.26



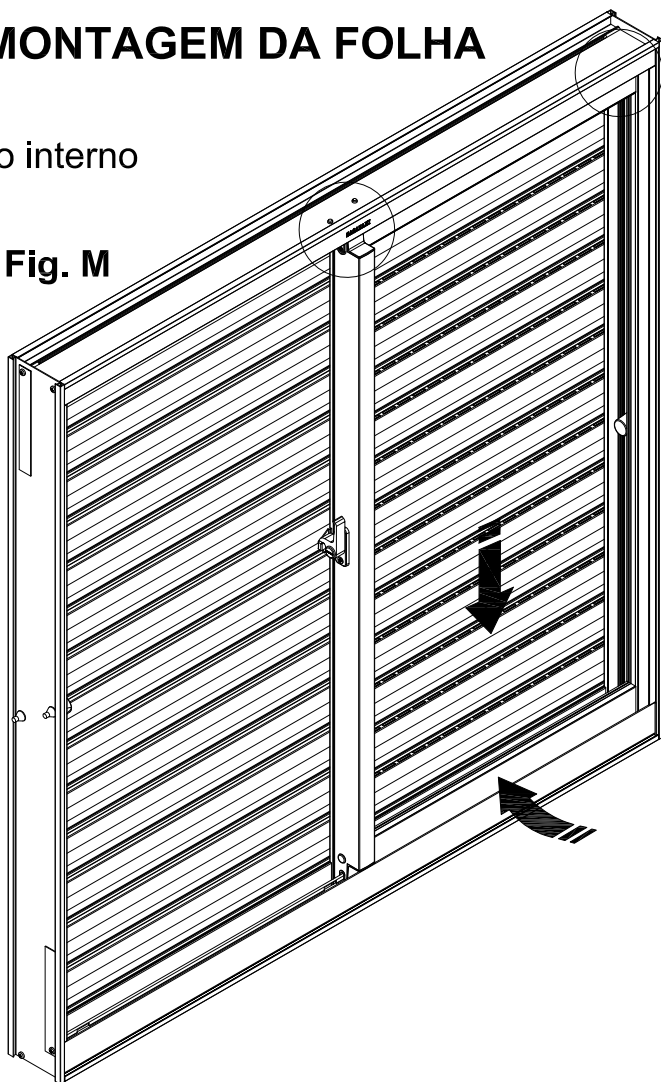
Det.27



MONTAGEM DA FOLHA

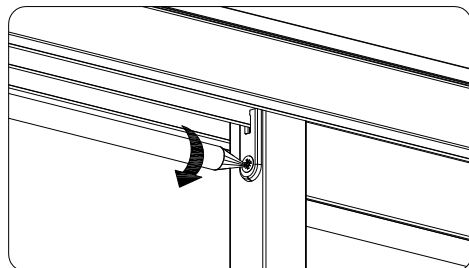
Lado interno

Fig. M

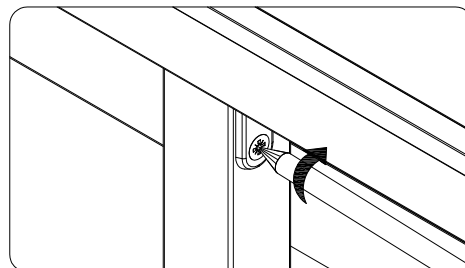


- 13- Após a troca do vidro, recolocar a folha móvel de vidro, inclinando-a para frente, encaixando no trilho superior e em seguida no trilho inferior (Fig.M).
- 14- Colocar as travas da folha móvel na sua posição inicial com auxílio de uma chave de fenda philips (Det.28 e 29).
- 15- Fixar a caixa de vedação superior com auxílio de uma chave philips (Det.30 e 31).

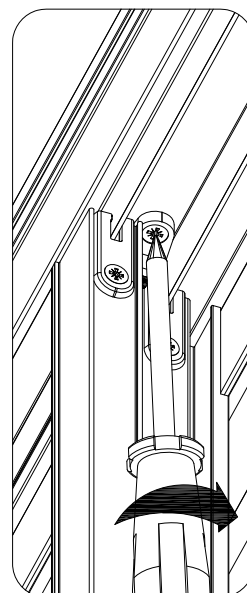
Det.28



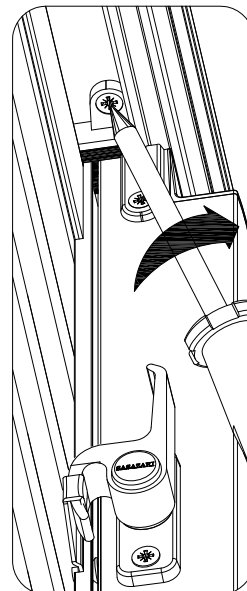
Det.29



Det.30



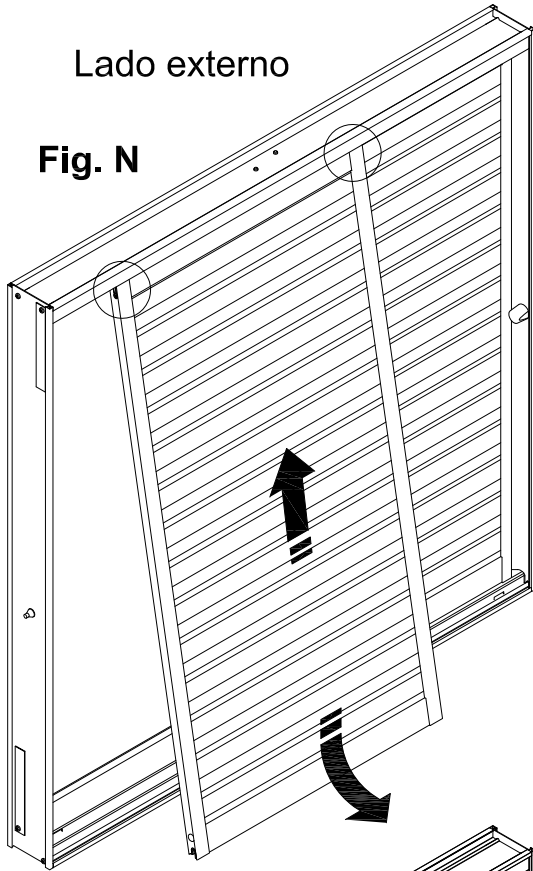
Det.31



DESMONTAGEM DAS FOLHAS VENEZIANAS

Lado externo

Fig. N



- 1- Retirar as travas das folhas móveis com auxílio de uma chave de fenda philips (Det.32 e 33).
- 2- Retirar a folha de veneziana movimentando-a para cima e inclinando-a para trás (Fig.N).

Det.32



Det.33

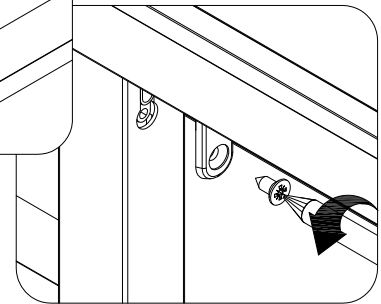
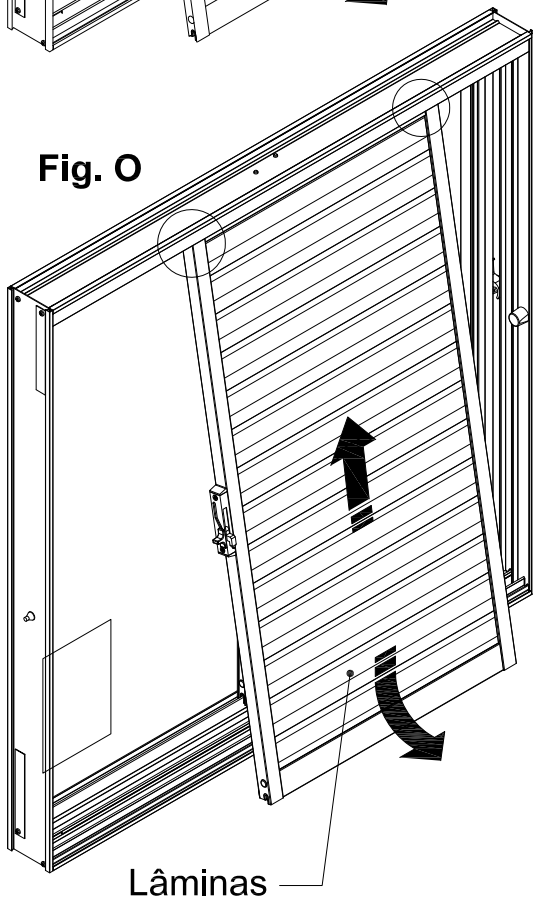
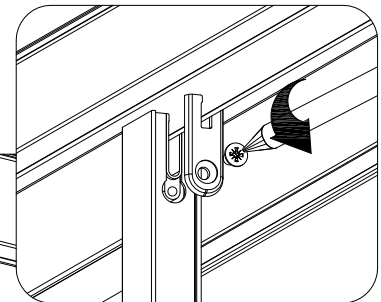


Fig. O

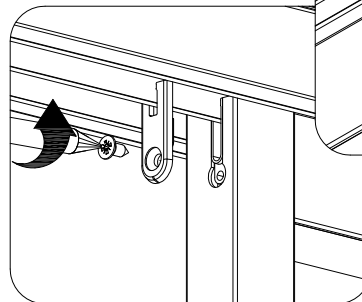


- 3- Retirar as travas das folhas móveis com auxílio de uma chave de fenda philips (Det.34 e 35).
- 4- Retirar a outra folha veneziana movimentando-a para cima e inclinando-a para trás (Fig.O).

Det.34



Det.35



Atenção: Não é recomendado desmontar as lâminas para fazer a limpeza.

Lado externo

Fig. P

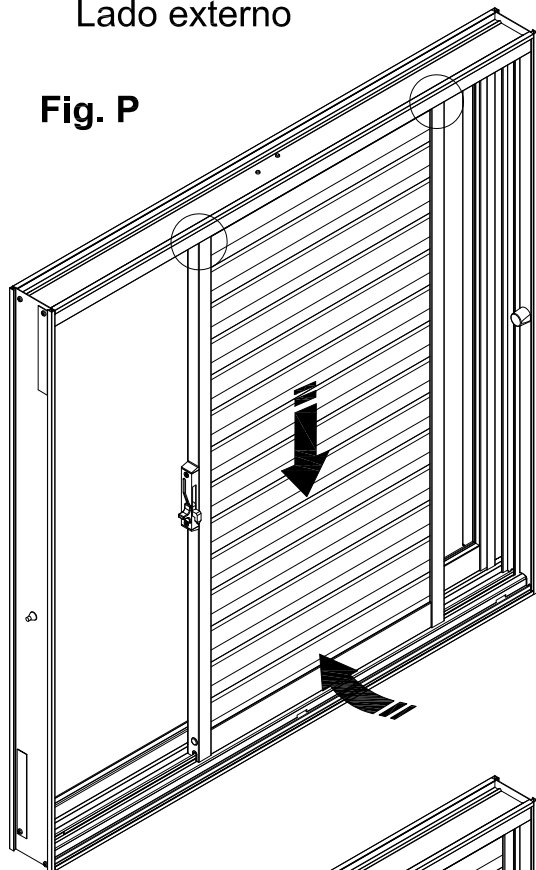
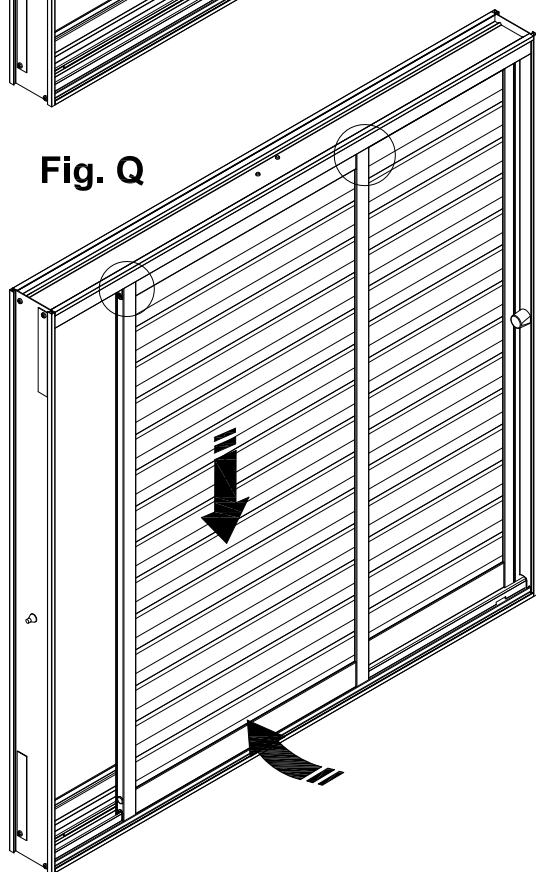


Fig. Q

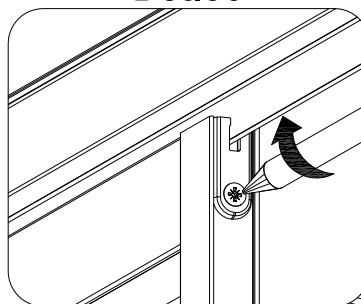


MONTAGEM DAS FOLHAS

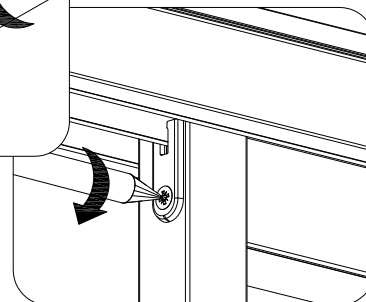
5- Recolocar a folha veneziana, inclinando-a para frente, encaixando no trilho superior e em seguida no trilho inferior (Fig.P).

6- Colocar as travas da folha móvel com auxílio de uma chave de fenda philips (Det.36 e 37).

Det.36



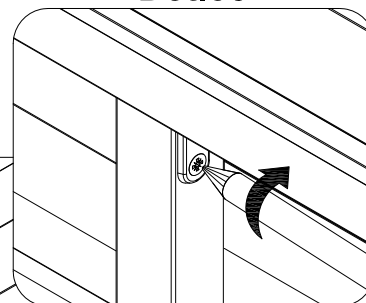
Det.37



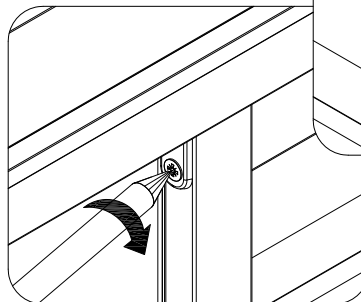
7- Recolocar a outra folha veneziana, inclinando-a para frente, encaixando no trilho superior e em seguida no trilho inferior (Fig.Q).

6- Colocar as travas da folha móvel na sua posição inicial com auxílio de uma chave de fenda philips (Det.38 e 39).

Det.38



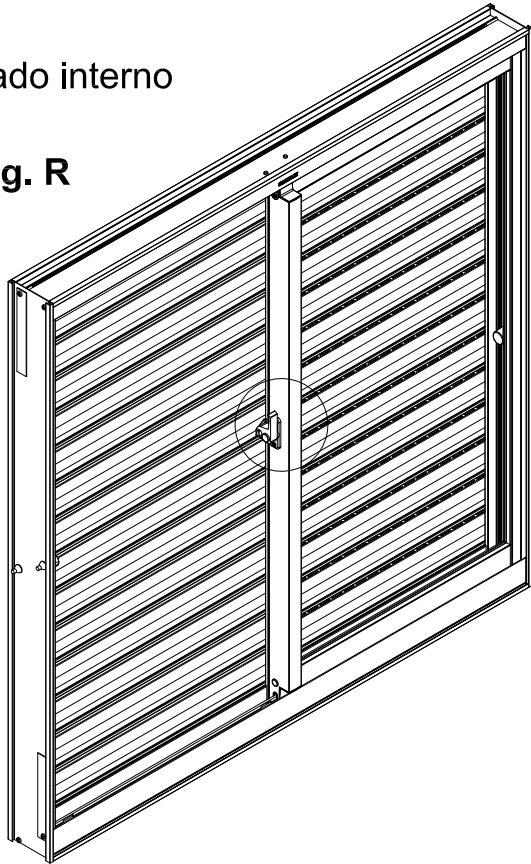
Det.39



DESMONTAGEM E REGULAGEM DOS FECHOS

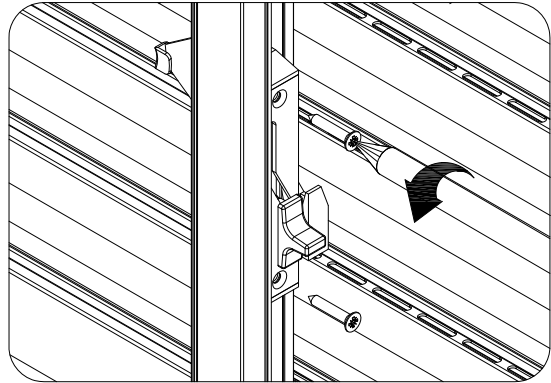
Lado interno

Fig. R

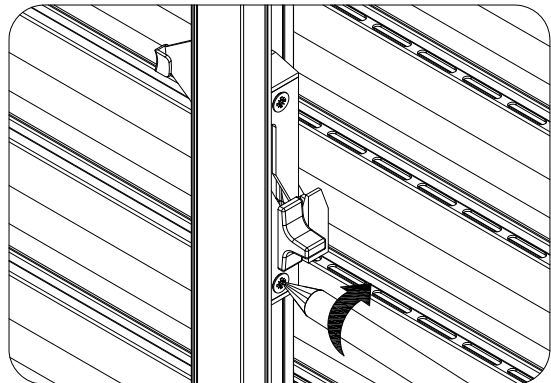


Fecho retrátil: Para retirar o fecho, retirar os parafusos utilizando uma chave de fenda philips (Det.40) e para montá-lo fixar os parafusos conforme Det.41. Observar a posição correta ao recolocar o fecho.

Det.40



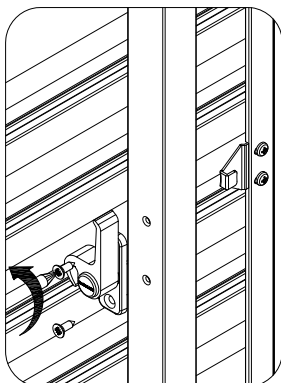
Det.41



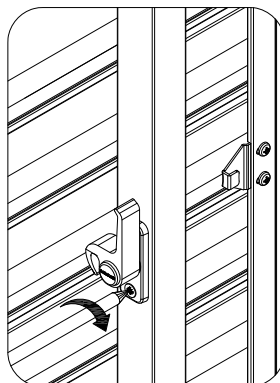
Fecho crescente: Para retirar o fecho, retirar os parafusos utilizando uma chave de fenda philips (Det.42), e para montá-lo fixar os parafusos (Det.43). Regular o contrafecho se as folhas não estiverem fechando perfeitamente. Desapertar os parafusos, deslocar o contrafecho para a direita ou esquerda e fixar os parafusos (Det.44 e 45).

Contrafecho

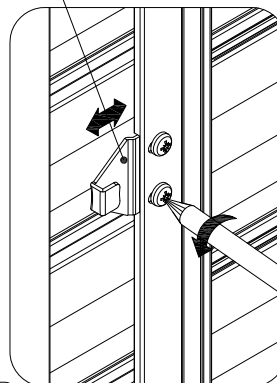
Det.42



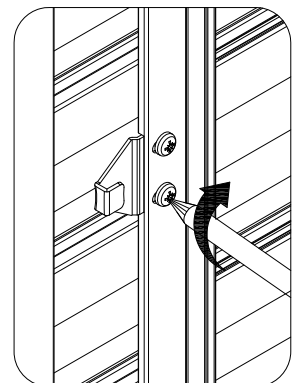
Det.43



Det.44

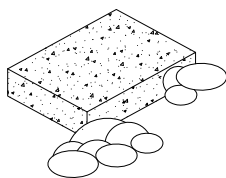


Det.45

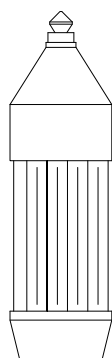


PRECAUÇÕES DO DIA-A-DIA

Fig. S



ESPONJA
MACIA



DETERGENTE
NEUTRO

LIMPEZA DA ESQUADRIA

Utilizar apenas água, detergente neutro (5% diluído em água) e uma esponja ou pano macio. Fazer a limpeza de todas as peças a cada 3 meses para zonas urbanas e rurais, e 1 mês no caso de áreas marítimas e industriais. Não utilizar no produto esponja de aço, nem usar produtos químicos, tais como solventes e principalmente produtos ácidos ou alcalinos, pois sua aplicação pode causar o aparecimento de manchas e tornar a superfície opaca.

Para limpeza nos cantos de difícil acesso, utilizar um pincel de cerdas macias. Não se aconselha utilizar ferramentas ou outros meios mecânicos.

Vista interna
do ambiente

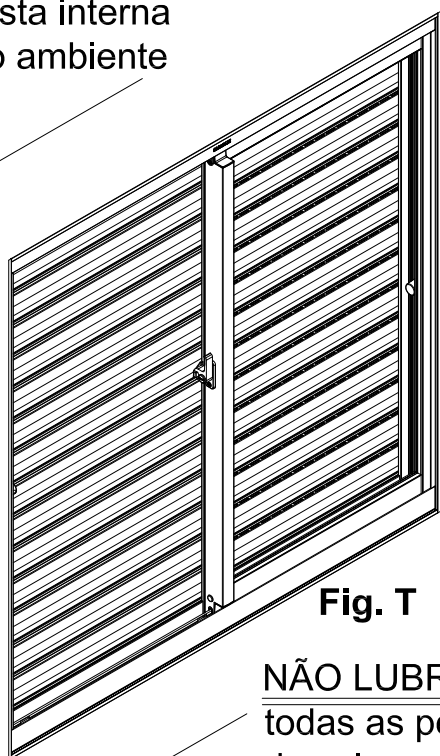


Fig. T

Limpar constantemente os trilhos inferiores evitando o acúmulo de poeira, pois com o tempo, as partículas vão se compactando pela ação de abrir e fechar, transformando em crostas de difícil remoção que comprometem o desempenho do produto.

ATENÇÃO: Não utilizar vaselina para limpeza ou proteção das borrachas de vedação de EPDM, pois as mesmas são frágeis e ressecam ou esfrelam em presença de produtos ou solventes orgânicos. Utilizar apenas mistura de água e detergente neutro.

NÃO LUBRIFICAR os componentes da esquadria, pois todas as peças deslizantes trabalham sobre uma camada de nylon autolubrificante, razão pela qual dispensam qualquer tipo de graxa ou óleo.

CAUIDADOS: Caso o produto não seja instalado de imediato, não retirar a embalagem de proteção e não armazenar em locais úmidos próximos de produtos químicos (ácidos e solventes), cal, cimento ou exposto ao sol e chuva. Armazenar a esquadria apoiando o perfil inferior sobre calços de madeira, evitando o contato com o piso. Ao manusear o produto, evitar atritos com objetos que venham a danificar a proteção contra corrosão.

Guardar este manual de instrução para orientação em possíveis manutenções.

PRECAUÇÕES NECESSÁRIAS

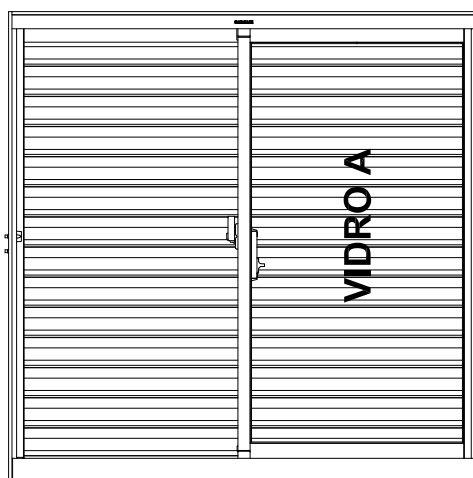
IMPORTANTE!: Para a correta instalação da esquadria de alumínio, a Sasazaki recomenda:

- Leitura do manual de instalação e informações contidas na embalagem.
- Uso de ferramentas manuais ou elétricas em bons estados.
- Materiais de construção de boa qualidade.
- USO DE EQUIPAMENTOS DE SEGURANÇA INDIVIDUAL E COLETIVO** exigidos pela legislação em vigor.
- Observar atentamente cada etapa de instalação, para não ocorrer instalações incorretas (inversão de posição interna e externa ou superior e inferior) ou fora de esquadro e desnivelamento.

ATENÇÃO: Este manual oferece as informações necessárias para efetuar a instalação e manutenção da esquadria. Recomendamos que este tipo de serviço seja feito por mão-de-obra qualificada e especializada.

DIMENSÕES DOS VIDROS RECOMENDADOS PELA SASAZAKI

Janela Veneziana de Correr Alumifort 3 Folhas Móveis Sem Grade					
Medida em cm	Tabela de Vidros em cm				Vão livre alt.xlarg. em cm.
Altura x Largura	VIDRO A	VIDRO B	VIDRO C	VIDRO D	
100 X 120	86,5x57,4	---	---	---	91x53
100 X 150	86,5x72,4	---	---	---	91x68
120 X 100	106,5x47,4	---	---	---	111x43
120 X 120	106,5x57,4	---	---	---	111x53
120 X 150	106,5x72,4	---	---	---	111x68



IMPORTANTE !: Usar vidros com espessura de 3 a 4 milímetros.

ATENÇÃO: É recomendado que os vidros sejam cortados com as dimensões indicadas acima, mas podendo ser menores em até 2 milímetros.

Alumifort

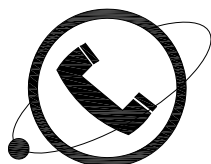
S A S A Z A K I



SASAZAKI - Indústria e Comércio Ltda
Avenida Eugênio Coneglian, 1060
Distrito Industrial Caixa Postal 196
CEP 17509-900 Marília-SP



Marília - Tel: (14) 3402-9922 / Fax: (14) 3402-9933



Telemarketing: 0800 179922
[http: \\www.sasazaki.com.br](http://www.sasazaki.com.br)
e-mail: info@sasazaki.com.br

Preserve o meio ambiente: ao finalizar a instalação da esquadria, separe e encaminhe para reciclagem, os materiais que serão jogados fora. A natureza agradece!

Este manual de instrução está disponível no website acima. Guardar este manual de instrução para orientação em possíveis manutenções.